



## Hydronix Nem Sensörü Elektrik Donanımı Kurulum Kılavuzu



Yeniden sipariş için parça numarası:	HD0678tr
Revizyon:	1.9.0
Revizyon tarihi:	Nisan 2026

## Telif hakkı

Bu belgede bulunan bilgiler veya bahsi geçen ürünler, buradan itibaren kısaca Hydronix olarak anılacak Hydronix Limited firmasının önceden yazılı izni olmadan, kısmen veya bütünüyle hiçbir şekilde alıntılanamaz ya da çoğaltılamaz.

© 2026

Hydronix Limited  
Units 11-12 Henley Business Park  
Pirbright Road  
Normandy  
Guildford  
Surrey  
GU3 2DX  
Birleşik Krallık

Şirket Numarası: 01609365 | KDV Numarası: GB384155148

Tüm hakları saklıdır

## MÜŞTERİNİN SORUMLULUĞU

Müşteri, bu belgede açıklanan ürünü uygulamada, ürünün doğası gereği karmaşık olan programlanabilir bir elektronik sistem olduğunu ve tamamen hatasız olmayabileceğini kabul etmektedir. Müşteri bunu yaparken, ürünün söz konusu kullanımı için kurulumunun yapılmasının, devreye sokulmasının, çalıştırılmasının ve bakımlarının yapılmasının doğru şekilde, işinin ehli ve göreve uygun şekilde eğitilmiş şahıslar tarafından ve mevcut yönergeler, güvenlik önlemleri veya doğru mühendislik uygulamaları çerçevesinde gerçekleşmesini sağlama sorumluluğunu üstlenmektedir.

## BELGELERDEKİ HATALAR

Bu belgede tanımlanan ürün sürekli olarak geliştirme ve iyileştirme çabalarına tabi tutulmaktadır. Bu belge kapsamında bulunan ayrıntılar ve bilgiler de dahil olmak üzere, ürün hakkındaki teknik nitelik taşıyan tüm bilgiler ve ürünün kullanımını kapsayan detaylar Hydronix tarafından iyi niyet ilkesi kapsamında verilmiştir.

Hydronix, ürünün kendisi, kullanımı ve bu belge hakkındaki tüm yorum ve önerilere açıktır.

## MARKA BİLDİRİMLERİ

Hydronix, Hydro-Probe, Hydro-Mix, Hydro-Skid, Hydro-View ve Hydro-Control, Hydronix Limited'in tescilli ticari markalarıdır.

## MÜŞTERİ GERİ BİLDİRİMİ

Hydronix yalnızca ürünlerini değil, müşterilerine sunduğu hizmetleri de sürekli olarak geliştirmeye çalışmaktadır. Bunu nasıl yapabileceğimiz hakkında herhangi bir öneriniz varsa veya yardımcı olacağını düşündüğünüz başka bir geri bildirim göndermek istiyorsanız, lütfen [www.hydronix.com/contact/hydronix\\_feedback.php](http://www.hydronix.com/contact/hydronix_feedback.php) adresindeki kısa formumuzu doldurun.

Atex sertifikalı bir ürün veya ilişkili bir servisle ilgili geri bildirim gönderecekseniz, iletişim bilgilerinizi ve mümkünse ürünün model ve seri numarasını iletmeniz oldukça yararlı olacaktır. Gerekmesi durumunda ilgili güvenlik tavsiyeleri hakkında sizinle iletişim kurabileceğiz. İletişim bilgilerinizi vermeniz zorunlu değildir ve göndereceğiniz tüm bilgiler gizli olarak değerlendirilecektir.

## **Hydronix Ofisleri**

### **Birleşik Krallık Merkez Ofis**

Adres: Units 11-12,  
Henley Business Park  
Pirbright Road  
Normandy  
Surrey  
GU3 2DX

Tel: +44 1483 468900

E-posta: support@hydronix.com  
sales@hydronix.com

Web sitesi: www.hydronix.com

### **Kuzey Amerika Ofisi**

Kuzey ve Güney Amerika, ABD toprakları, İspanya ve Portekiz'i kapsar

Adres: 692 West Conway Road  
Suite 24, Harbor Springs  
MI 47940  
ABD

Tel: +1 888 887 4884 (Ücretsiz)  
+1 231 439 5000

Faks: +1 888 887 4822 (Ücretsiz)  
+1 231 439 5001

### **Avrupa Ofisi**

Orta Avrupa, Rusya ve Güney Afrika'yı kapsar

Tel: +49 2563 4858  
Faks: +49 2563 5016

### **Fransa Ofisi**

Tel: +33 652 04 89 04



## Revizyon gemiři

Revizyon Numarası	Tarih	Deęiřiklięin Tanımı
1.1.0	řubat 2016	İlk Sürüm
1.2.0	Mart 2016	Küçük güncelleme
1.3.0	Mart 2017	Non-Mil Spec Sensörü ayrıntıları eklendi
1.4.0	Aralık 2017	Küçük güncelleme
1.5.0	Aralık 2021	Kablo Spesifikasyonu Adres güncelleřtirildi
1.6.0	řubat 2022	I/O Koruma bölümü eklendi Sonlandırma Direnci kurulumu güncellendi
1.7.0	Ocak 2023	Hydro Probe BX ve CA Moisture Probe eklendi. Sonlandırma direnci kurulumu, 0975AT kablosunun kullanımını içerecek şekilde güncellendi
1.8.0	Ocak 2026	Özel kullanım kořulları bölümü eklendi RS485 aę topolojisi, sonlandırma dirençleri ve uygun topraklama bilgileri açıklaması. Gözden geçirilmiş bölümler ve alt bölümler düzeni
1.9.0	Nisan 2026	Siber güvenlik, radyo paraziti ve bertaraf bilgi bölümleri eklendi.



## ***İçindekiler***

Bölüm 1 Elektrik Donanımı Kurulumu .....	11
1 Giriş .....	11
2 Özel Kullanım Koşulları .....	12
3 Kurulum Prensipleri .....	12
4 Analog Çıkışlar .....	13
5 Sensör Kablo Bağlantıları .....	14
6 RS485 Çoklu Bağlantı .....	15
7 Sonlandırma Direnci ve 0975AT Kablo .....	16
8 Topraklama ve Kablo Blendaj Bağlantıları .....	16
9 Dijital Giriş/Çıkış Bağlantısı .....	17
10 Sensör Kablosu Döndürülebilir Bağlantıya (Orbiter) Bağlanması .....	18
Bölüm 2 İletişim .....	21
1 Bilgisayarla Bağlantı Kurmak .....	21
Ek A Belge Çapraz Referansı .....	25
1 Belge Çapraz Referansı .....	25



## Şekiller Dizini

Şekil 1: 0975A Sensör Kablosu Bağlantıları .....	14
Şekil 2: RS485 Çoklu Ağ topolojisi.....	15
Şekil 3: RS485 Çoklu Bağlantılar.....	15
Şekil 4: Sonlandırma Direnci ve 0975AT Kablo Yerleşimi - Çoklu Sensör Ağı.....	16
Şekil 5: Sonlandırma Direnci ve 0975AT Kablo Yerleşimi - Tekli Sensör Uygulaması.....	16
Şekil 6: Dijital Girişin Dahili/Harici Olarak Uyarılması 1 ve 2 .....	17
Şekil 7: Dijital Çıkışın Etkin Hale Getirilmesi 2.....	17
Şekil 8: I/O Koruması .....	18
Şekil 9: Döndürülebilir Her Bağlantı Parçası için Sensör Bağlantıları .....	18
Şekil 10: Kablolama Şeması .....	19
Şekil 11: RS232/485 Dönüştürücü Bağlantıları (0049B).....	21
Şekil 12: RS232/485 Dönüştürücü Bağlantıları (0049A).....	22
Şekil 13: RS232/485 Dönüştürücü bağlantıları .....	22
Şekil 14: Ethernet Adaptör Bağlantıları (EAK01) .....	23
Şekil 15: Ethernet Güç Adaptör Kiti Bağlantıları (EPK01) .....	23



## 1 Giriş

Bu Elektrik Donanımı Kurulum Kılavuzu sadece aşağıdaki Hydronix sensörleri için geçerlidir:

Hydro-Probe	(Model numarası HP04 ve sonrası)
Hydro-Probe XT	(Model numarası HPXT02 ve sonrası)
Hydro-Probe Orbiter	(Model numarası ORB3 ve sonrası)
Hydro-Probe SE	(Model numarası SE03 ve sonrası)
Hydro-Mix	(Model numarası HM08 ve sonrası)
Hydro-Mix HT	(Model numarası HMHT01 ve sonrası)
Hydro-Mix XT	(Model numarası HMXT01 ve sonrası)
Hydro-Probe BX	(Model numarası HPBX01 ve sonrası)
CA Moisture Probe	(Model Numarası CA0022)

Diğer model numaraları için kullanım kılavuzları Hydronix web sitesinden indirilebilmektedir [www.hydronix.com](http://www.hydronix.com)



## 2 Özel Kullanım Koşulları

- Kullanıcı, MIL özellikli konektörü/kablo rakorunu korumak için gerekli kablo gerilim azaltımını sağlamalıdır
- Bu sensör ile sadece Sınıf 2 ve Sınıf II olarak sınıflandırılan güç kaynakları kullanılmalıdır.
- Sınıf II PSU, çift yalıtımlı ve sınırlı bir enerji korumasına sahip olmalıdır.
- 24vDC veya 15 ila 30vDC olarak derecelendirilmiş harici güç kaynağı izole edilmeli ve nominal DC Gerilimine uygun olmalıdır.

### 2.1 Siber Güvenlik

Hydronix ürünleriyle ilgili potansiyel bir güvenlik açığına veya olayı bildirmek için lütfen [security@hydronix.com](mailto:security@hydronix.com) ile iletişime geçin. Bu, AB 2024/2847 raporlama yükümlülüklerine uyumu sağlar.

### 2.2 Radyo Paraziti

Bu ekipman radyo frekansı enerjisi üretir ve kullanır; bu talimatlara uygun olarak kurulmaz ve kullanılmazsa radyo iletişimine parazit oluşturabilir. Bu cihazlar FCC kurallarının 18. Bölümü ile uyumludur.

### 2.3 Bertaraf

Bu ekipmanı genel/evsel atıklarla birlikte atmayın. Bu ekipman, yerel/bölgesel/ulusal Atık Elektrikli ve Elektronik Ekipman (AEEE) yönetmeliklerine uygun olarak geri dönüştürülmelidir.

## 3 Kurulum Prensipleri

### 3.1 Mil Spec Konektör Sensörleri

Hydronix, 0975A kablosunu bu sensörler ile kullanılmak üzere farklı uzunluklarda tedarik etmektedir. Gerekli olacak uzatma kabloları Hydronix sensör kablosuna uygun bir ekranlı dağıtım kutusu ile bağlanmalıdır. Sensör daha eski (Hydronix Nem Sensörlerinin önceki sürümlerinde kullanılan) 0090A kabloları ile geriye dönük doğrudan uyumluluğa sahiptir. 0090A kablosuna bağlanırken sensör tarafından sağlanan 2<sup>nci</sup> analog çıkışı kullanmak mümkün değildir.

Her iki Analog Çıkışı kullanan kurulumlar için 0975A parça numaralı Sensör Kablosunu kullanmak gereklidir.

Çalıştırıldıktan sonraki 15 dakika boyunca sensörün stabilize olmasına izin verilmesi tavsiye edilir.

### 3.2 Kalıcı Olarak Kablolü Sensörler

Bazı Hydronix sensörleri, 0975A kablosuyla birlikte tedarik edilen Mil spec konektörünü kullanmaz. Bu sensörler, fabrikada takılan kalıcı kabloyla birlikte tedarik edilmektedir. Ancak bu kılavuzda açıklanan tüm kablo özellikleri ve bağlantı yöntemleri sabit kablolü sensörler için 0975A kablosuyla aynıdır.

### 3.3 Kablo Spesifikasyonu

- 22 AWG, 0,35mm<sup>2</sup>iletkenli, çift bükümlü altı çift (toplam 12 çekirdekli) ekranlı (korumalı) kablo.
- Ekran (koruma): En az %65 korumalı örgü ve alüminyum/polyester folyo.
- Tavsiye edilen kablo türleri: Belden 8306, Alpha 6377

- Maksimum kablo uzunluğu: 100 metre, ağır ekipmanların elektrik kablolarından ayrı kurularak.

### 3.4 Kablolama Gereklilikleri

- Kablonun uygun kalitede olduğundan emin olun
- RS485 kablosunun kontrol paneline geri gittiğinden emin olun. Bu, tanılama yaparken kullanılabilir ve kurulum sırasında asgari emek ve maliyete sebebiyet verir.
- Sinyal kablosu için güç kablolarından uzak bir yol belirleyin.
- Kurulumun düzgün şekilde topraklandığından emin olun.
- Kablo **sadece** sensör ucundan topraklanmalıdır.
- Kablo ekranının (blendajın) kontrol paneline **bağlı olmadığından** emin olun.
- Ekranın (blendajın) tüm bağlantı kutularından geçtiğinden emin olun.
- Kablo ek noktalarının sayısını minimumda tutun.

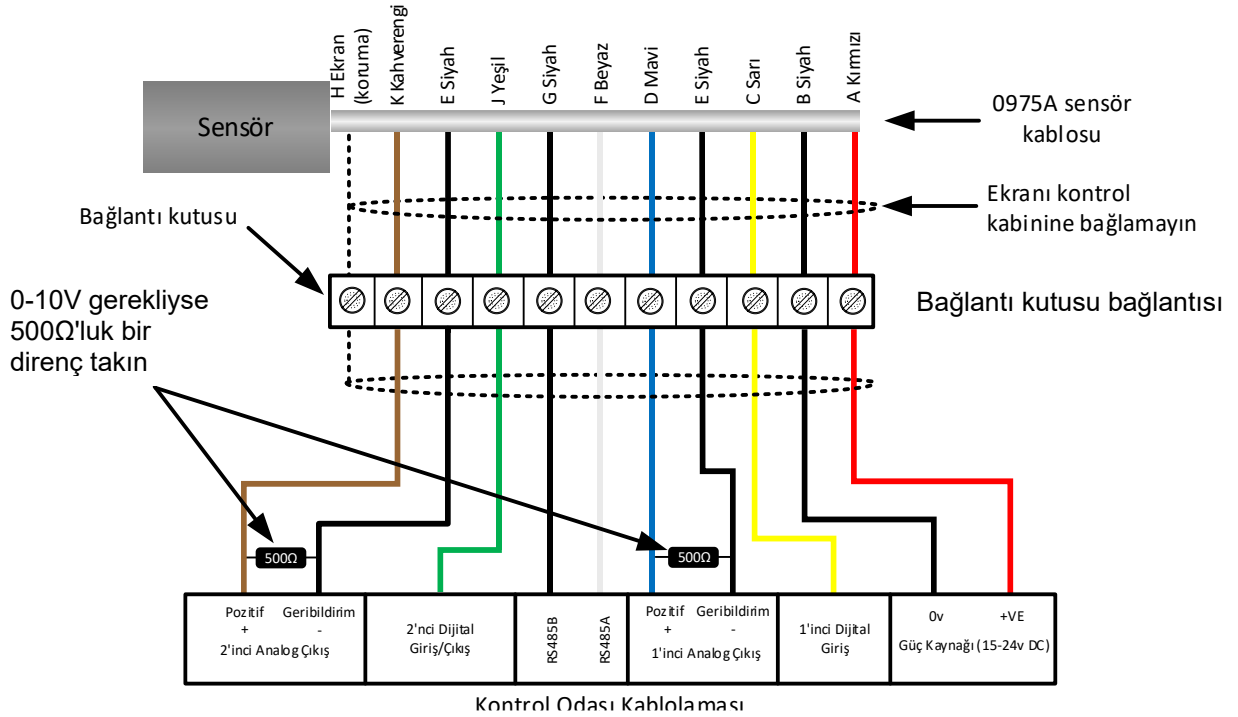
## 4 Analog Çıkışlar

İki doğrusal akım (DC) kaynağı, ayrıca seçilebilen parametrelere (örneğin Ölçeklenmemiş, filtreli nem, ortalama nem vs.) analog sinyal üretebilmektedirler. Daha fazla detay için Yapılandırma kılavuzu HD0679'a göz atın. Hydro-Com yazılımını veya doğrudan bilgisayar kontrolünü kullanarak çıkış olarak şunlardan biri seçilebilir:

1. 4-20 mA
2. 0-20 mA – 0-10 V çıkışı sensör kablosu ile birlikte tedarik edilmiş olan 500 Ohm direnç ile sağlanabilir.

## 5 Sensör Kablo Bağlantıları

Çift Büküm Sayısı	MIL spec pimi	Sensör bağlantıları	Kablo rengi
1	A	+15-30V DC	Kırmızı
1	B	0V	Siyah
2	C	1 <sup>inci</sup> Dijital giriş	Sarı
2	--	-	Siyah (Kesikli)
3	D	1 <sup>inci</sup> Analog Pozitif (+)	Mavi
3	E	1 <sup>inci</sup> Analog Geribildirim (-)	Siyah
4	F	RS485 A	Beyaz
4	G	RS485 B	Siyah
5	J	2 <sup>nci</sup> Dijital giriş	Yeşil
5	--	-	Siyah (Kesikli)
6	K	2 <sup>nci</sup> Analog Pozitif (+)	Kahverengi
6	E	2 <sup>nci</sup> Analog Geribildirim (-)	Siyah
	H	Ekran	Ekran



Şekil 1: 0975A Sensör Kablo Bağlantıları

**Not: Uygun bir topraklama bağlantısı olarak sensörün gövdesine güvenilmemelidir (daha fazla bilgi için bkz. bölüm 8).**

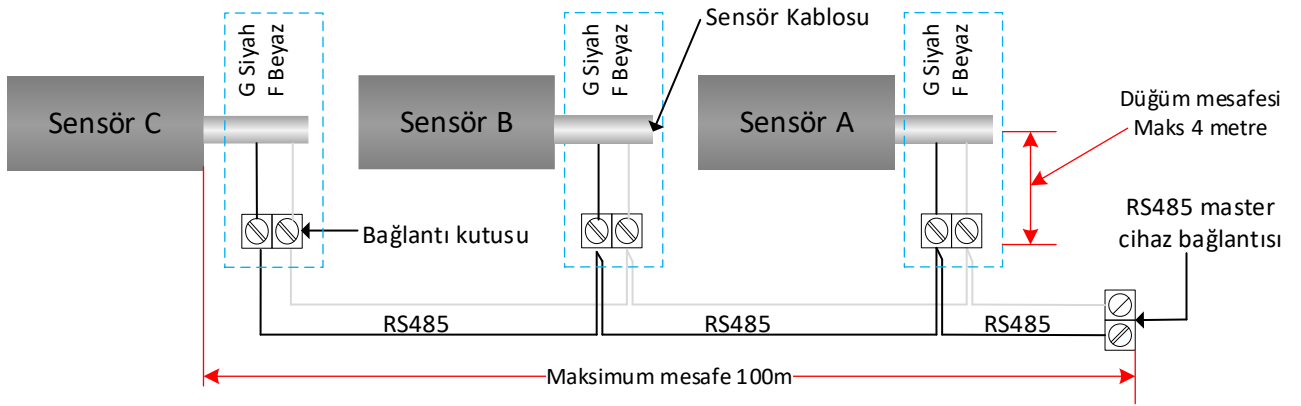
## 6 RS485 Çoklu Bağlantı

RS485 arayüzü multi-drop ağı ile aynı anda 16 sensöre kadar çoklu bağlantı yapılabilmesini sağlar. Her bir sensör su geçirmez bağlantı kutusu kullanılarak bağlanmalıdır.

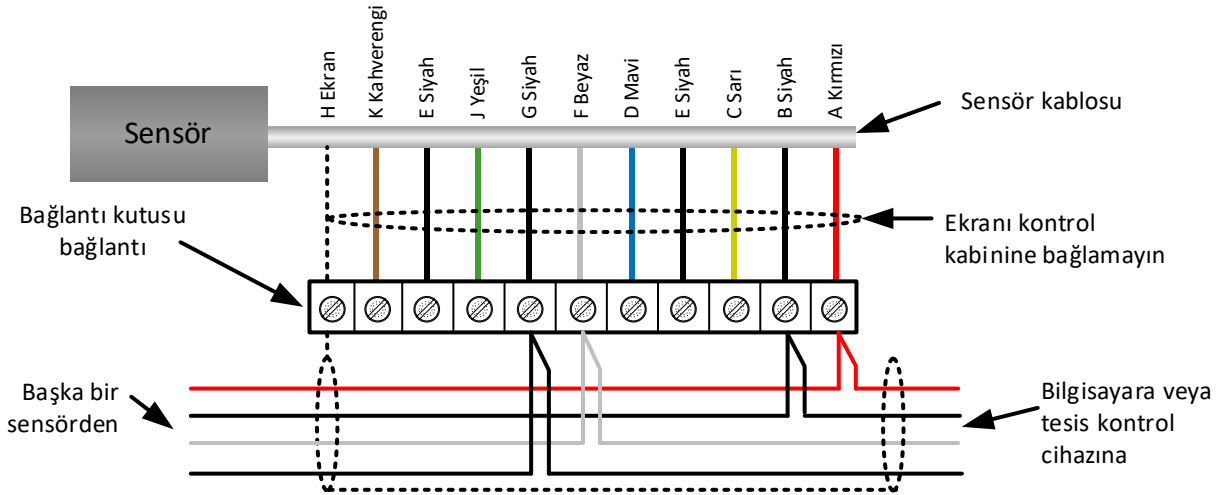
İki veya daha fazla sensörü tek bir ana cihaza bağlarken, bunlar Papatya Zinciri olarak da bilinen bir Multi-Drop ağ topolojisinde bağlanmalıdır (bkz. Şekil 2).

Maksimum ağ uzunluğu 100 m'yi geçmemelidir.

Ana cihazdan en uzaktaki Bağlantı Kutusuna olan mesafe hariç, maksimum düğüm mesafesi (Bağlantı Kutusundan sensöre) 4 m'yi geçmemelidir.



Şekil 2: RS485 Çoklu Ağ topolojisi



Şekil 3: RS485 Çoklu Bağlantılar

## 7 Sonlandırma Direnci ve 0975AT Kablo

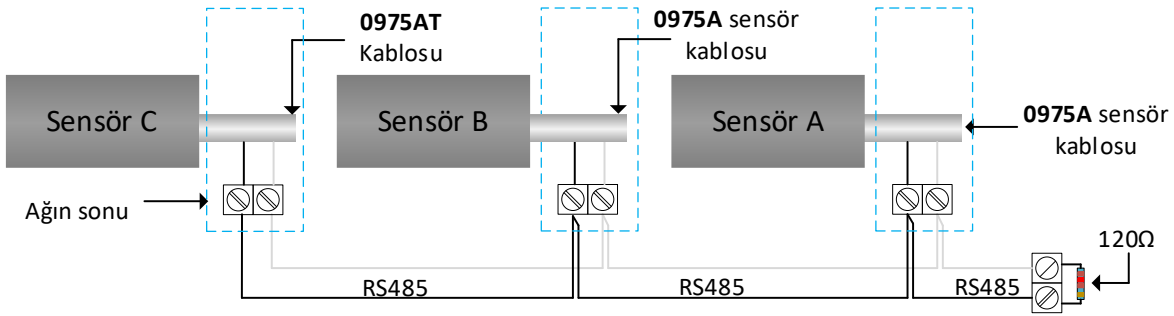
Veri bozulmasına neden olan yansımaları önlemek amacıyla ağın son düğümünü bağlamak için bir 0975AT kablosu kullanılmalıdır.

Not: Sadece bir düğüm varsa bir 0975AT kablosu kullanılmalıdır.

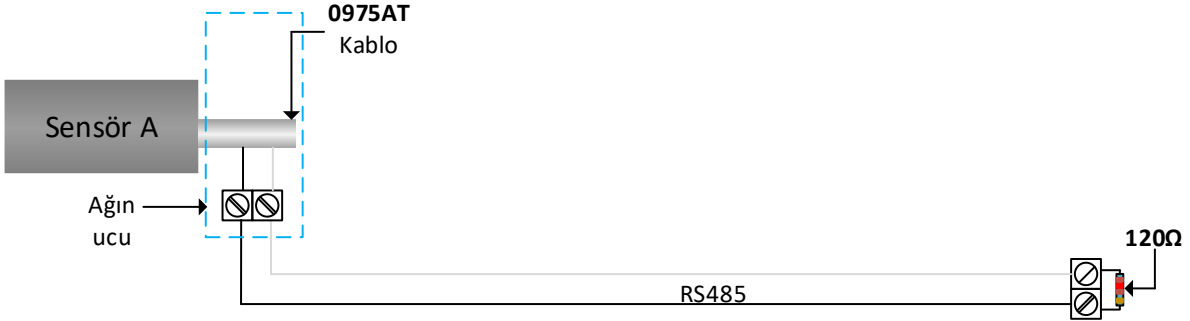
RS485 Master'a bir 120Ω direnç yerleştirilmelidir.

Birden fazla sensör bağlandığında veya uzun kablo uzunlukları kullanıldığında iletişim kararlılığını artırmak için bir Sonlandırma Direnci ve 0975AT kullanılabilir. RS485'i sonlandırmak için ağın her ucuna direnç takılması gerekir. İdeal olarak, kullanılan kablonun empedansı ile dirençler eşleşmelidir. 120Ω değerinde direnç kullanılması önerilir. Sonlandırma Dirençlerini sadece kablonun iki ucunda kullanın. Diğer tüm sensörler sonlandırılmadan bırakılmalıdır (Şekil 4).

Sabit kablolu sensörler için ağ sonu direnci ağdaki son sensörün bağlantı kutusuna takılmalıdır.



Şekil 4: Sonlandırma Direnci ve 0975AT Kablo Yerleşimi - Çoklu Sensör Ağı



Şekil 5: Sonlandırma Direnci ve 0975AT Kablo Yerleşimi - Tekli Sensör Uygulaması

## 8 Topraklama ve Kablo Blendaj Bağlantıları

Sensör gövdesini topraklama bağlantısı olarak kullanmayın.

Kablo ekranını (blendajı) kontrol paneline bağlamayın.

Topraklama bağlantısı, sensörün topraklama terminali veya en yakın Bağlantı Kutusundaki kablo ekranı (blendajı) kullanılarak yapılmalıdır.

Tüm sensör kablolarının ekranları (blendajları) tüm ağ boyunca süreklilik oluşturacak şekilde bağlanmalıdır.

Toprak döngülerinin oluşmasını önlemek için toprak bağlantısı tek bir toprak noktasına topraklanmalıdır.

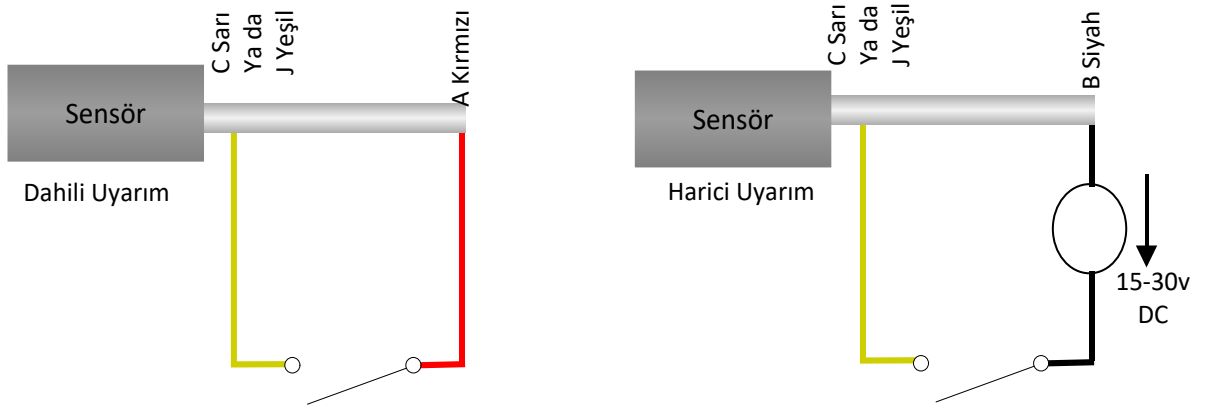
Açıkta kalan tüm metal kısımların eş gerimli bağlandığından emin olun.

Yüksek yıldırım riski olan bölgelerde yeterli aşırı gerilim ve yıldırım koruması kurun.

## 9 Dijital Giriş/Çıkış Bağlantısı

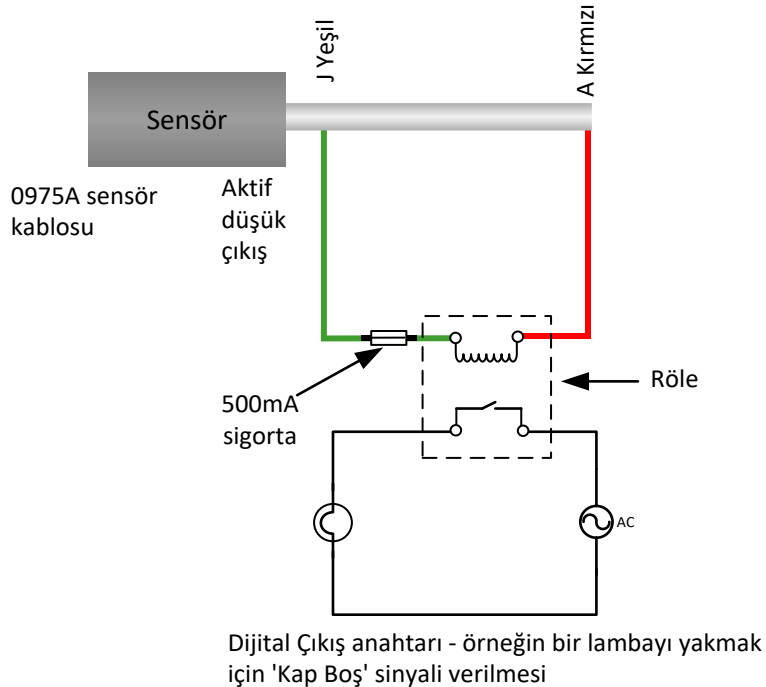
Sensörün iki adet dijital girişi vardır, bunlardan ikincisi aynı zamanda bilinen durumlarda çıkış olarak da kullanılabilir. Dijital giriş/çıkışların nasıl yapılandırılacakları Yapılandırma Kılavuzu HD0679'da tarif edilmiştir. Dijital girişin en yaygın olarak kullanıldığı uygulama, her bir yığının başlangıcı ve bitişini belirten, yığın ortalaması alınmasıdır. Her bir yığında tam numunenin okunmasını temsil ettiği için bu tavsiye edilmektedir.

Bir giriş, dijital giriş bağlantısına 15 – 30vDC vererek etkin hale getirilir. Sensörün güç kaynağı bu amaç için uyarılma kaynağı olarak kullanılabilir veya harici bir kaynak da aşağıda belirtildiği üzere kullanılabilir.



Şekil 6: Dijital Girişin Dahili/Harici Olarak Uyarılması 1 ve 2

Dijital çıkış etkin hale geldiğinde sensör elektronik olarak J pimini 0V'a çevirir. Bu da sinyali bir röleye bağlamak için kullanılabilir, örneğin "bunker boş". Bu durumdayken maksimum akım çekiminin 500mA olduğunu ve her durumda akım korumasının kullanılması gerektiğini unutmayın.

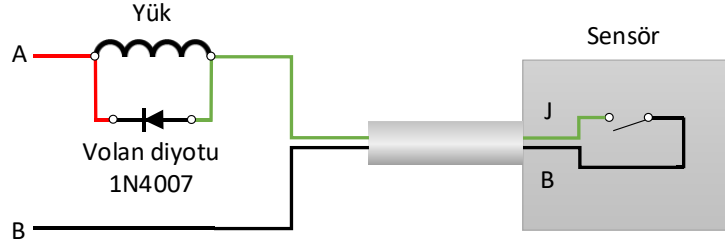


Şekil 7: Dijital Çıkışın Etkin Hale Getirilmesi 2

## 9.1 Dijital I/O koruması

Karşı elektromotor kuvvet olarak da bilinen geri elektromotor kuvvet (Back EMF), kondüktör aracılığıyla akımdaki değişikliği önlemek için elektromotor kuvvettir. Endüktör, röle bobini, motor veya solenoid sargı gibi bir bobinden akım geçtiğinde enerji, manyetik alan formunda bobin etrafında depolanır. Devreden güç kesildiğinde manyetik güç, büyük bir geri voltaj sıçraması oluşturarak çöker. Transistör veya diyot gibi devredeki hassas bileşenlere zarar verebilir.

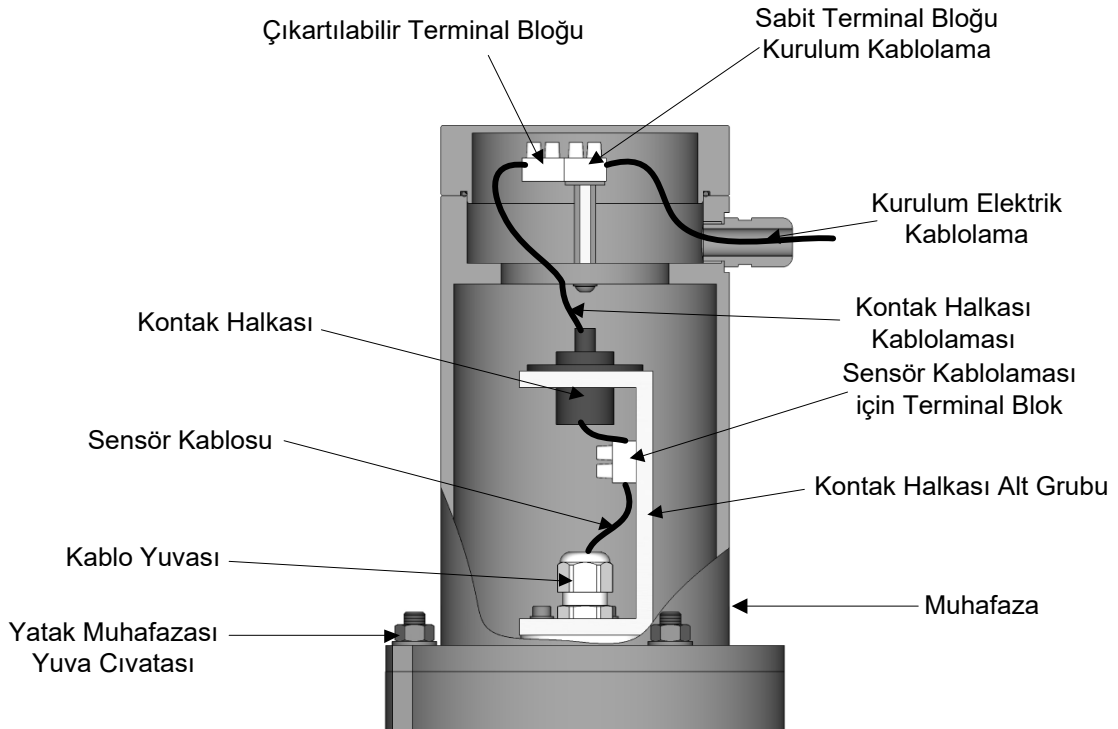
Sensörün giriş ve çıkışlarına bağlı herhangi bir endüktif yüke volan diyot bağlanması önerilir. Bu diyot, geri EMF voltaj sıçramasını baskılayarak girişlerin zarar görmesini önler. Bu koruma için önerilen diyot 1N4007 veya eşdeğeridir. Şekil 8'da gösterildiği gibi bağlanmalıdır.



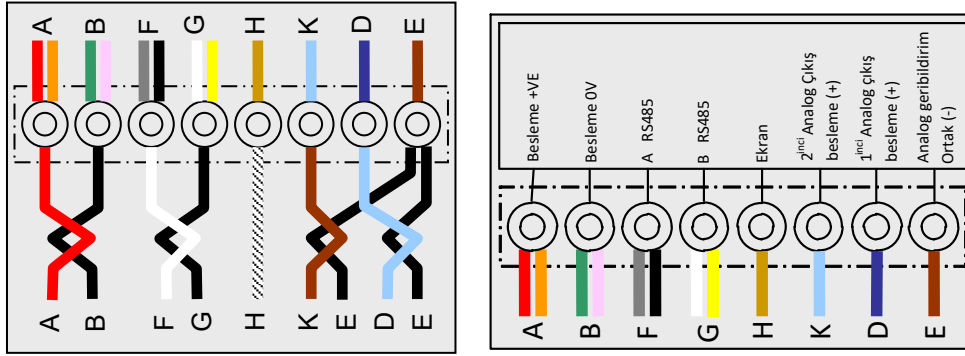
Şekil 8: I/O Koruması

## 10 Sensör Kablosu Döndürülebilir Bağlantıya (Orbiter) Bağlanması

### 10.1 Tüm Döndürülebilir Bağlantı Tipleri için Kablolama



Şekil 9: Döndürülebilir Her Bağlantı Parçası için Sensör Bağlantıları



(A) Sensör Kablo Bağlantıları

(B) Tesis Kablolama Bağlantıları

Şekil 10: Kablolama Şeması

Bağlantı Portu	Kontak Halkası Kablo Rengi	Sensör Kablosu Rengi	Bağlantı Tipi
A	Kırmızı/Turuncu	Kırmızı	Besleme +VE
B	Yeşil/Leylak	Siyah	Besleme 0V
F	Gri/Siyah	Beyaz	A RS485
G	Beyaz/Sarı	Siyah	B RS485
H	Bej	Ekran	Ekran
K	Açık mavi	Kahverengi	2 <sup>nci</sup> analog (+)
D	Koyu mavi	Açık Mavi	1 <sup>inci</sup> Analog (+)
E	Koyu kahverengi	Siyah (Her iki analog devreden)	Analog geri bildirim Ortak (-)

Tablo 1: Kontak Halkasına sensör kablosu bağlantıları

## 10.2 Bağlantı – Döndürülebilir Bağlantı Tip “A”

- Kablo Hydro-Probe Orbiter'e bağlıken ve Döndürülebilir Bağlantı Yuvası'nı çıkarılmışken, kabloyu dönme şaftından ve Kontak Halkası Alt Grubu yuvasından geçirek doğru uzunlukta kesin. Kablo ve koruyucu hortumunun, mikser kollarını engellemediğinden emin olun. Yuvayı sıkın.
- Kablo kılıfını kısaltın ve bağcık bileziği üzerine kıvrın. 8 iletken gereklidir, kullanılmayan iletkenler kısaltılmalıdır.
- Döndürülebilir bağlantıdaki şemaya göre terminallere bağlayın (bakınız Şekil 10).
- Yuvayı kontak halkası alt grubu üzerine monte edin ve yuva civatası ile sabitleyin.
- Kurulum kablosunu yuva kablosu kapağında geçirin ve istenen uzunlukta kesin. Kurulum kablosunu sabit terminal bloğuna kapaktaki şemaya göre bağlayın (bakınız Şekil 10). Çıkarılabilir terminal bloğu fişini kontak halkası alt grubuna bağlayın.
- Döndürülebilir bağlantı kapağını kapatın ve döndürerek sıkıştırın.

### 10.3 Bağlantı – Döndürülebilir Bağlantı Tip “B”

- Kablo Hydro-Probe Orbiter'e bağlıken ve Döndürülebilir Bağlantı Yuvası çıkarılmışken, kabloyu kablo şaftından geçirerek doğru uzunlukta kesin.
- Kablo kılıfını kısaltın ve bağcık bileziği üzerine kıvrın. 8 iletken kullanılmaktadır bu yüzden de kullanılmayan iletkenler kısaltılmalıdır.
- Döndürülebilir Bağlantıdaki şemaya göre terminallere bağlayın (bakınız Şekil 10).
- Yuvayı kontak halkası alt grubu üzerine monte edin ve yuva civatası ile sabitleyin.
- Tesis kablosunu yuva kablosu kapağında geçirin ve istenen uzunlukta kesin. Tesis kablosunu sabit terminal bloğuna kapaktaki şemaya göre bağlayın (bakınız Şekil 10).
- Çıkarılabilir terminal bloğu fişini kontak halkası alt grubuna bağlayın.
- Döndürülebilir bağlantı kapağını kapatın ve döndürerek sıkıştırın.

## 1 Bilgisayarla Bağlantı Kurmak

RS485 ara yüzünü bilgisayara bağlamak için bir dönüştürücü gerekmektedir. Aynı anda 16 sensöre kadar bağlantı yapılabilir.

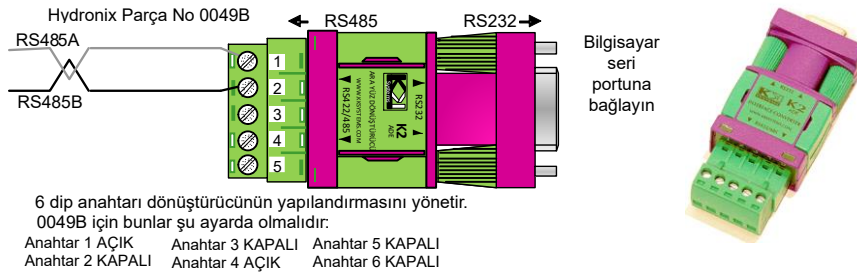
**Not: Tüm sensörler varsayılan adres olarak 16'ya ayarlanmışlardır. RS485 veya Hydronix Hydro-Com yazılımı kullanılarak kontrol sistemine birden fazla sensör bağlanacaksa, tüm sensörlerin adres numarası farklı olmalıdır. Daha detaylı bilgi için ilgili Hydro-Com kullanım kılavuzuna bakınız.**

Kullanılmayacak olsa bile RS485 sinyalinin kontrol paneline geri aktarılması, ihtiyaç duyulduğunda tanılama yazılımlarının çalıştırılmasına yarayacağı için şiddetle tavsiye edilir.

Hydronix tarafından tedarik edilen dört tip dönüştürücü mevcuttur.

### 1.1 RS232'den RS485'e Dönüştürücü – D Tipi (parça no: 0049B)

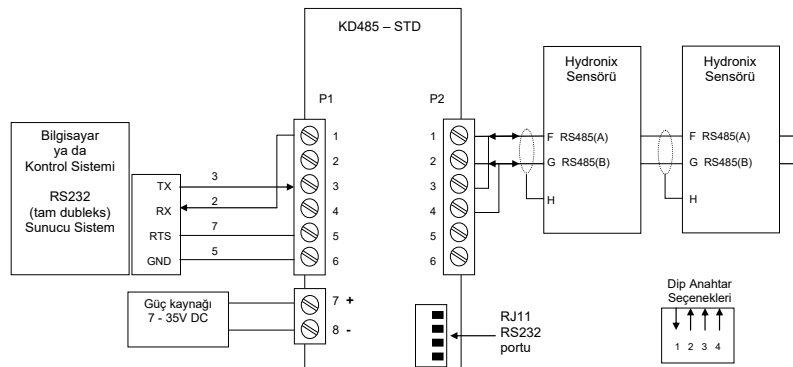
KK Systems tarafından üretilen bu RS232 – RS485 dönüştürücüsü bir ağ üzerinden altı sensöre kadar bağlantı yapılmasına uygundur. Dönüştürücü çift bükümlü RS485 A ve B kablolarının bağlanabileceği bir terminal bloğuna sahiptir. Bu dönüştürücü daha sonra doğrudan bilgisayar seri iletişim portuna bağlanabilir.



Şekil 11: RS232/485 Dönüştürücü Bağlantıları (0049B)

### 1.2 RS232'den RS485'e Dönüştürücü – DIN Ray Bağlantısı (parça no: 0049A)

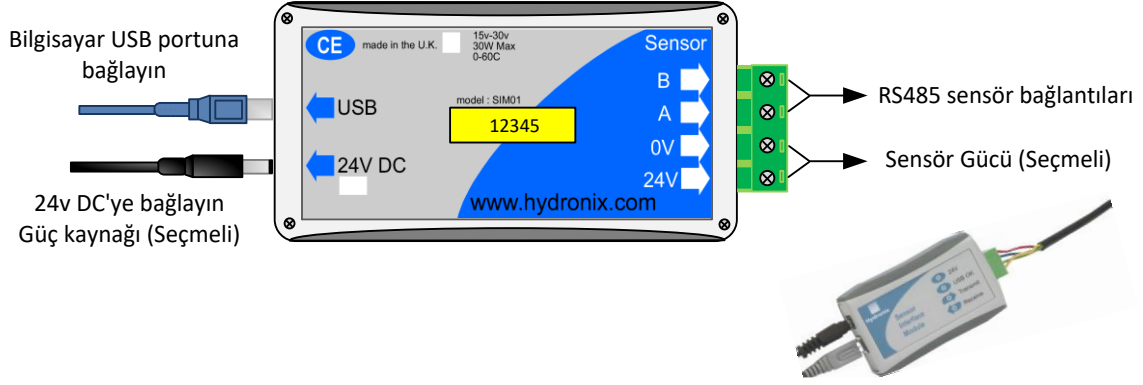
KK Systems tarafından üretilen bu elektrikli RS232 – RS485 dönüştürücüsü bir ağ üzerinden 16 sensöre kadar bağlantı yapılmasına uygundur. Dönüştürücü çift bükümlü RS485 A ve B kablolarının bağlanabileceği bir terminal bloğuna sahiptir. Bu dönüştürücü daha sonra doğrudan bir bilgisayarın seri iletişim portuna bağlanabilir.



Şekil 12: RS232/485 Dönüştürücü Bağlantıları (0049A)

### 1.3 USB Sensör Ara Yüz Modülü

Hydronix tarafından üretilen bu USB-RS485 dönüştürücüsü bir ağ üzerinden 16 sensöre kadar bağlantı yapılmasına uygundur. Dönüştürücü çift bükümlü RS485 A ve B kablolarının bağlanabileceği bir terminal bloğuna sahiptir. Bu dönüştürücü daha sonra doğrudan bir USB portuna bağlanabilir. Bu Sensör Ara Yüz Modülü doğrudan USB portundan elektrik almaktadır. Eğer sensör 24v güce ihtiyaç duyuyorsa, harici bir güç kaynağı kullanılabilir. Daha detaylı bilgi için USB Sensör Ara Yüz Modülü Kullanıcı Kılavuzu'na (HD0303) göz atın.

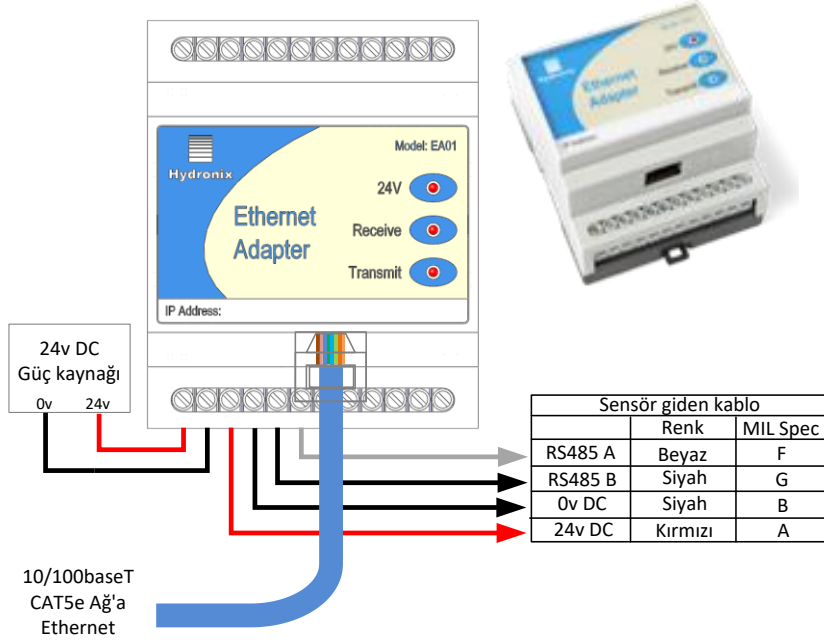


Şekil 13: RS232/485 Dönüştürücü bağlantıları

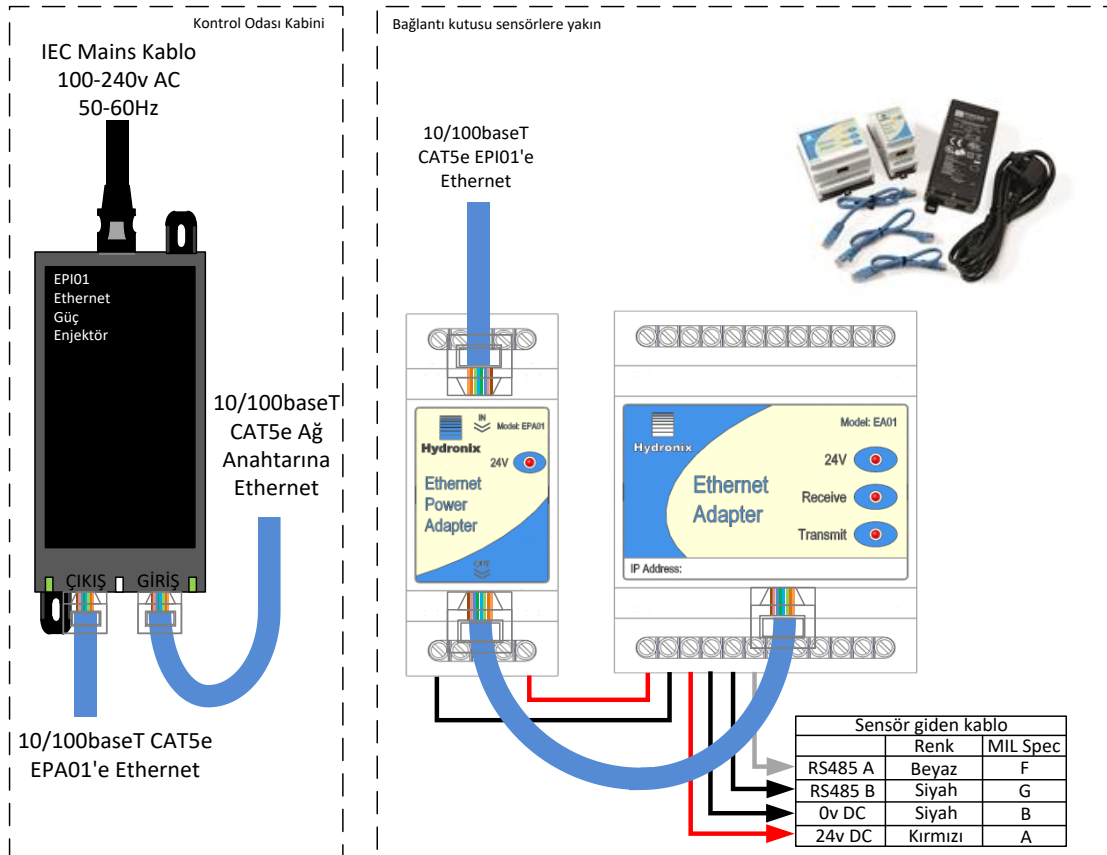
### 1.4 Ethernet Adaptör Kiti (part no: EAK01)

Hydronix tarafından üretilen bu Ethernet adaptörü, standart bir Ethernet ağı üzerinden 16 sensöre kadar bağlantı yapılmasına uygundur. Ek olarak yerel elektrik olmayan uzak konumlara pahalı kabloların çekilmesine olan ihtiyacı ortadan kaldıran Ethernet Güç Adaptörü Kiti (EPK01) da isteğe bağlı olarak elde edilebilir. Eğer bu kullanılmazsa Ethernet adaptörüne yerel olarak 24v güç sağlamak gerekecektir.

Hydronix Parça No: EAK01



Şekil 14: Ethernet Adaptör Bağlantıları (EAK01)



Şekil 15: Ethernet Güç Adaptör Kiti Bağlantıları (EPK01)



## 1 Belge Çapraz Referansı

Bu Kullanıcı Kılavuzunda bahsi geçen diğer tüm belgelerin listesi bu bölümde mevcuttur. Bu kılavuzu okurken birer kopyalarını bulundurmaya faydalı bulabilirsiniz.

Belge Numarası	Başlık
HD0682	Hydro-Com Kullanıcı Kılavuzu
HD0303	Sensör Ara Yüz Modülü Kullanıcı Kılavuzu
HD0679	Hydronix Mikrodalga Nem Sensörü Yapılandırma ve Kalibrasyon Kılavuzu



## ***Fihrist***

Analog Çıkış .....	12	Hydro-Com.....	13
Bağlantı		Kablo .....	12
Bilgisayar .....	21	Kablo spesifikasyonu .....	12
Çoklu (Multi-Drop).....	15	Kablolama önerileri .....	12
Dijital giriş/çıkış.....	17	Kalıcı Olarak Kablolmuş Sensörler .....	12
MIL-Spec .....	14	Kurulum	
Bağlantı Kutusu .....	15	Elektrik Donanımı.....	12
Çıkış		RS232/485 Dönüştürücü .....	21
Analog .....	12	Sensör Kablosu.....	14
Dijital Çıkış .....	17	USB Sensör Ara Yüz Modülü .....	22
Dijital çıkışın etkin hale getirilmesi .....	17		
Dijital Giriş .....	17		
Dijital girişin uyarılması .....	17		
Döndürülebilir bağlantı .....	18		
Dönüştürücü			
RS232/485 .....	21		