



Hydronix

Датчик влажности Hydronix Руководство по электрическому монтажу



При повторном размещении заказа укажите номер детали:	HD0678ru
Изменение:	1.9.0
Дата изменения:	Апрель 2026 г.

Авторское право

Информация, содержащаяся в данном документе, или любая ее часть, а также описание изделия не могут быть адаптированы или воспроизведены в любой материальной форме без предварительного письменного разрешения компании Hydronix Limited, именуемой в дальнейшем Hydronix.

© 2026

Hydronix Limited
Units 11-12 Henley Business Park
Pirbright Road
Normandy
Guildford
Surrey
GU3 2DX
United Kingdom (Великобритания)

Номер компании: 01609365 | Номер плательщика НДС: GB384155148

Все права сохранены

ОТВЕТСТВЕННОСТЬ ЗАКАЗЧИКА

В процессе применения данной продукции, описание которой приведено в настоящей документации, заказчик должен учитывать, что продукция представляет собой программируемую электронную систему, являющуюся по сути своей сложным комплексом, который не может быть полностью свободным от погрешностей. Таким образом, заказчик берет на себя ответственность обеспечить все необходимое для того, чтобы данное изделие было должным образом смонтировано, введено в эксплуатацию, должным образом эксплуатировалось и подвергалось техническому обслуживанию компетентным и соответствующим образом обученным персоналом в соответствии с имеющимися инструкциями и мерами предосторожности или в соответствии с действующими на практике техническими нормами, а также обеспечить чтобы изделие применялась согласно его назначению.

ПОГРЕШНОСТИ В ДОКУМЕНТАЦИИ

Изделие, описываемое в данной документации, постоянно подвергается усовершенствованиям и улучшениям. Вся информация технического характера, подробные сведения об изделии и его использовании, включая информацию и подробные сведения, содержащиеся в данной документации, являются достоверной информацией компании Hydronix.

Компания Hydronix будет рада получить замечания и предложения в отношении данного изделия и документации

ПОДТВЕРЖДЕНИЯ

Hydronix, Hydro-Probe, Hydro-Mix, Hydro-Skid, Hydro-View и Hydro-Control являются товарными знаками компании Hydronix Limited.

ОТЗЫВЫ КЛИЕНТОВ

Hydronix постоянно стремится улучшить не только свою продукцию, но и предлагаемые клиентам услуги. Если у вас есть предложения о том, как этому поспособствовать, или вы хотите оставить отзывы, которые могут быть полезны, заполните короткий формуляр на странице www.hydronix.com/contact/hydronix_feedback.php.

Если ваши отзывы касаются продукта с сертификатом ATEX или сопутствующих услуг, сообщите нам свои контактные данные, а также номер модели и серийный номер изделия, если возможно. Это позволит нам связаться с вами при необходимости. Контактные данные оставлять необязательно. Вся информация считается конфиденциальной.

Офисы Hydronix

Главное представительство в Великобритании

Адрес: Units 11-12,
Henley Business Park
Pirbright Road
Normandy
Surrey
GU3 2DX

Тел.: +44 1483 468900

E-mail: support@hydronix.com
sales@hydronix.com

Сайт: www.hydronix.com

Североамериканское представительство

Для Северной и Южной Америки, территорий США, Испании и Португалии

Адрес: 692 West Conway Road
Suite 24, Harbor Springs
MI 47940
США

Тел.: +1 888 887 4884 (бесплатный)
+1 231 439 5000

Факс: +1 888 887 4822 (бесплатный)
+1 231 439 5001

Европейское представительство

Для Центральной Европы, России и Южной Африки

Тел.: +49 2563 4858

Факс: +49 2563 5016

Французское представительство

Тел.: +33 652 04 89 04

История редакций

№ редакции	Дата	Описание изменений
1.1.0	Фев 2015	Первый выпуск
1.2.0	Март 2016	Незначительное обновление
1.3.0	март 2017 г.	Добавлены спецификации датчика для использования не в оборонной промышленности
1.4.0	Декабрь 2017 г.	Незначительное обновление
1.5.0	Декабрь 2021 г.	Технические характеристики кабелей Адрес обновлен
1.6.0	Фев 2022	Добавлен раздел с информацией о защите входов/выходов Обновлена информация об установке оконечного резистора
1.7.0	Январь 2023 г.	Добавлены датчики Hydro-Probe VX и CA Moisture Probe. Обновлена информация об установке оконечного резистора с добавлением кабеля 0975AT
1.8.0	Январь 2026 г.	Добавлен раздел «Особые условия использования» Пояснения к информации по топологии сети RS485, оконечным резисторам и заземлению. Пересмотрена структура разделов и подразделов
1.9.0	Апрель 2026 г.	Добавлены разделы с информацией о кибербезопасности, радиопомехах и утилизации.

Оглавление

Глава 1 Электрический монтаж	11
1 Введение	11
2 Особые условия использования	12
3 Руководства по монтажу	12
4 Аналоговые выходы	13
5 Подключение кабеля датчика	14
6 Многоканальное соединение RS485	15
7 Оконечный резистор и кабель 0975AT	16
8 Соединения заземления и экранирования кабеля.....	16
9 Подключение цифровых входов и выходов.....	17
10 Подключение кабеля датчика к вращающемуся соединителю (Orbiter)	18
Глава 2 Система связи	21
1 Подключение к ПК	21
Приложение А Общая справка по документам	25
1 Общая справка по документам	25

Перечень иллюстраций

Рисунок 1: Подключение кабеля датчика 0975A	14
Рисунок 2: Топология многоканального соединения RS485	15
Рисунок 3. Многоканальное соединение RS485.....	15
Рисунок 4: Расположение оконечного резистора и кабеля 0975AT при подключении нескольких датчиков	16
Рисунок 5: Расположение оконечного резистора и кабеля 0975AT при подключении одного датчика	16
Рисунок 6: Внутреннее или внешнее возбуждение цифровых входов 1 и 2	17
Рисунок 7: Включение цифрового выхода 2	17
Рисунок 8: Защита входа/выхода	18
Рисунок 9: Кабельные соединения датчика для вращающихся соединителей всех типов.	18
Рисунок 10: Электромонтажная схема	19
Рисунок 11: Подсоединение преобразователя RS232/485 (0049B)	21
Рисунок 12: Подсоединение преобразователя RS232/485 (0049A)	21
Рисунок 13: Подсоединение преобразователя RS232/485	22
Рисунок 14: Подсоединение адаптера Ethernet (EAK01).....	22
Рисунок 15: Подсоединение адаптера питания Ethernet (EPK01).....	23

1 Введение

Данное руководство по электрическому монтажу предназначено только для следующих датчиков Hydronix:

Hydro-Probe	(модели с номерами начиная с HP04)
Hydro-Probe XT	(модели с номерами начиная с HPXT02)
Hydro-Probe Orbiter	(модели с номерами начиная с ORB3)
Hydro-Probe SE	(модели с номерами начиная с SE03)
Hydro-Mix	(модели с номерами начиная с HM08)
Hydro-Mix HT	(модели с номерами начиная с HMHT01)
Hydro-Mix XT	(модели с номерами начиная с HMXT01)
Hydro-Probe BX	(модели с номерами начиная с HPBX01)
CA Moisture Probe	(модели с номерами CA0022)

Руководства пользователя для моделей с другими номерами можно загрузить с веб-сайта Hydronix: www.hydronix.com



2 Особые условия использования

- Пользователь должен предусмотреть необходимую разгрузку натяжения кабеля для защиты разъема/кабельного ввода в соответствии с Оборонной спецификацией.
- Датчик может использоваться только с источниками питания, которые относятся к Классу 2 и Классу II.
- Источники питания Класса II должны иметь двойную изоляцию и ограниченную защиту от поражения электрическим током.
- Внешний источник питания с номинальным напряжением 24 В постоянного тока или 15–30 В постоянного тока должен быть изолирован и рассчитан на номинальное напряжение постоянного тока.

2.1 Кибербезопасность

Для сообщения о потенциальной уязвимости безопасности или инциденте, связанном с продуктами Hydronix, пожалуйста, свяжитесь по адресу security@hydronix.com. Это обеспечивает соответствие обязательствам по отчетности согласно ЕС 2024/2847.

2.2 Радиопомехи

Данное оборудование генерирует и использует энергию радиочастот и может вызывать помехи в радиосвязи, если оно не установлено и не используется в соответствии с настоящими инструкциями. Данные устройства соответствуют части 18 правил FCC.

2.3 Утилизация

Не утилизируйте данное оборудование вместе с обычными/бытовыми отходами. Данное оборудование должно быть переработано в соответствии с местными/региональными/национальными нормативными актами об отходах электрического и электронного оборудования (WEEE).

3 Руководства по монтажу

3.1 Датчики с разъемом, выполненным с учетом требований Оборонной спецификации

Для использования с такими датчиками компания Hydronix предоставляет кабель 0975A разной длины. Любой требуемый удлинитель должен подсоединяться к кабелю датчика Hydronix через соответствующую экранированную соединительную коробку. Датчик полностью совместим с кабелями 0090A (которые используются с датчиками влажности Hydronix предыдущих моделей). При подсоединении кабеля 0090A второй аналоговый выход датчика использовать невозможно.

В установках с использованием обоих аналоговых выходов следует применять кабель датчика за № 0975A.

После включения питания рекомендуется подождать 15 минут, пока датчик стабилизируется, и только после этого начинать работу.

3.2 Датчики с постоянно присоединенным кабелем

В некоторых датчиках Hydronix не используется разъем, выполненный с учетом требований Оборонной спецификации, к которому поставляется кабель 0975A. Эти датчики поставляются с установленным на заводе постоянно присоединенным кабелем. Тем не менее все спецификации кабеля и способы соединения для датчиков с постоянно присоединенным кабелем, описанные в данном руководстве, такие же, как и для кабеля 0975A.

3.3 Технические характеристики кабелей

- Экранированный кабель, содержащий 6 витых пар (всего 12 жил) с проводами 22 AWG с поперечным сечением 0,35 мм² (AWG = Американский сортамент проводов и проволоки).
- Экран: Оплетка, обеспечивающая покрытие не менее 65 %, и фольгированная пленка из алюминия/полиэфира.
- Рекомендуемые типы кабелей: Belden 8306, Alpha 6377.
- Максимальная длина кабеля: 100 м, отдельно от силовых кабелей мощного оборудования.

3.4 Требования к кабельным соединениям

- Убедитесь в наличии кабеля требуемого типа
- Убедитесь, что кабель RS485 подключен к панели управления. Этот кабель можно использовать в целях диагностики, он потребует минимальных усилий и расходов на подсоединение во время установки.
- Прокладывайте сигнальный кабель на некотором расстоянии от силовых кабелей.
- Убедитесь в том, что установка надлежащим образом заземлена.
- Кабель следует заземлять **только** со стороны датчика.
- Убедитесь в том, что экран кабеля **не** соединен с панелью управления.
- Проверьте целостность экрана во всех соединительных коробках.
- Сведите к минимуму количество кабельных соединений.

4 Аналоговые выходы

Два источника постоянного тока генерируют аналоговые сигналы, величина которых пропорциональна выбранным параметрам (например, фильтрованным непересчитанным значениям, фильтрованной влажности, средней влажности и т. д.). Подробности см. в Руководстве по настройке HD0679. При помощи ПО Hydro-Com или прямого компьютерного управления выход можно настроить следующим образом:

1. 4–20 мА
2. 0–20 мА — 0–10 В можно получить с применением резистора на 500 Ом, который поставляется вместе с кабелем датчика.

5 Подключение кабеля датчика

Номер витой пары	Контакты MIL	Соединения датчика	Цвет кабеля
1	A	+15–30 В пост. тока	Красный
1	B	0 В	Черный
2	C	1-й цифровой вход	Желтый
2	--	-	Черный (укороченный)
3	D	1-й аналоговый положительный (+)	Синий
3	E	1-й аналоговый обратный (-)	Черный
4	F	RS485 A	Белый
4	G	RS485 B	Черный
5	J	2-й цифровой вход	Зеленый
5	--	-	Черный (укороченный)
6	K	2-й аналоговый положительный (+)	Коричневый
6	E	2-й аналоговый обратный (-)	Черный
	H	Экран	Экран

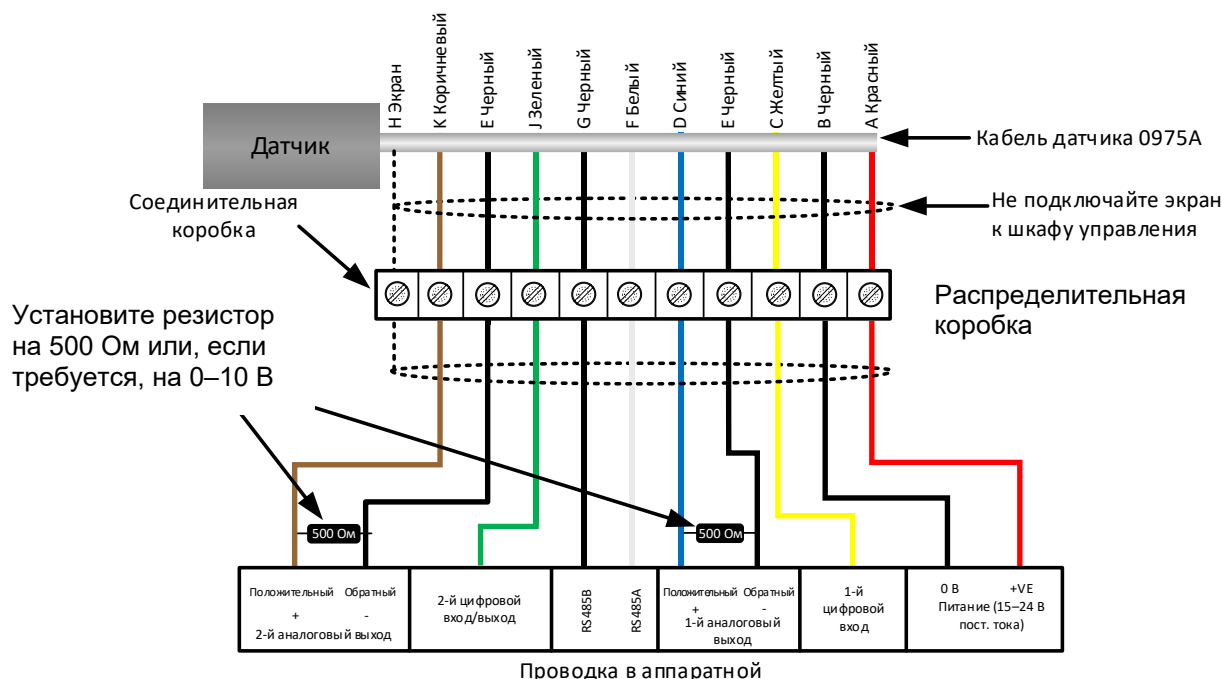


Рисунок 1: Подключение кабеля датчика 0975A

Примечание. Не следует полагаться на корпус датчика как на подходящее заземляющее соединение (более подробную информацию см. в разделе 8).

6 Многоканальное соединение RS485

Последовательный интерфейс RS485 позволяет объединить до 16 датчиков посредством многоканальной сети. Каждый датчик следует подключать через водонепроницаемую соединительную коробку.

При подключении двух или более датчиков к одному ведущему устройству они должны быть соединены в сеть по топологии многоканального соединения, известной также как топология типа «цепочка» (см. Рисунок 2).

Максимальная длина сети не должна превышать 100 м.

Максимальное расстояние между узлами (от распределительной коробки до датчика) не должно превышать 4 м, за исключением случая, когда распределительная коробка максимально удалена от ведущего устройства.

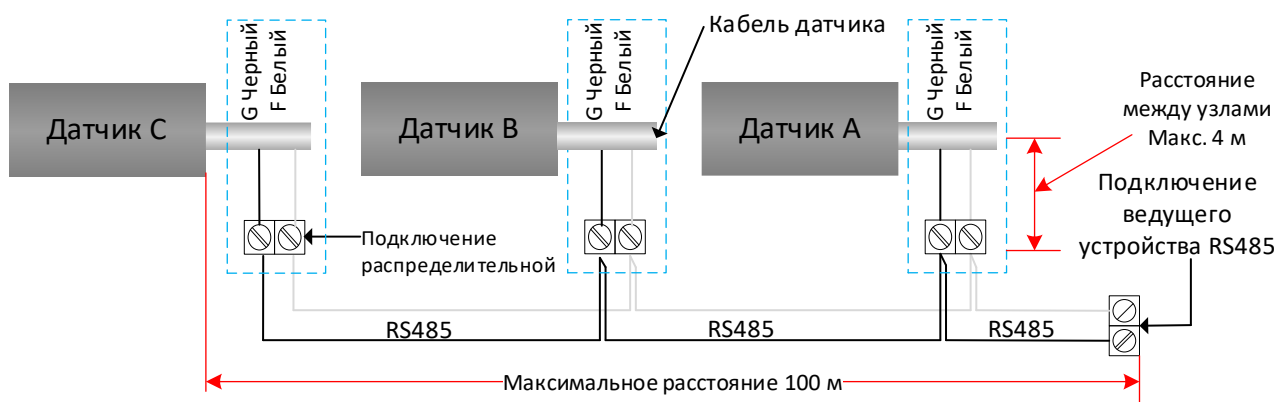


Рисунок 2: Топология многоканального соединения RS485

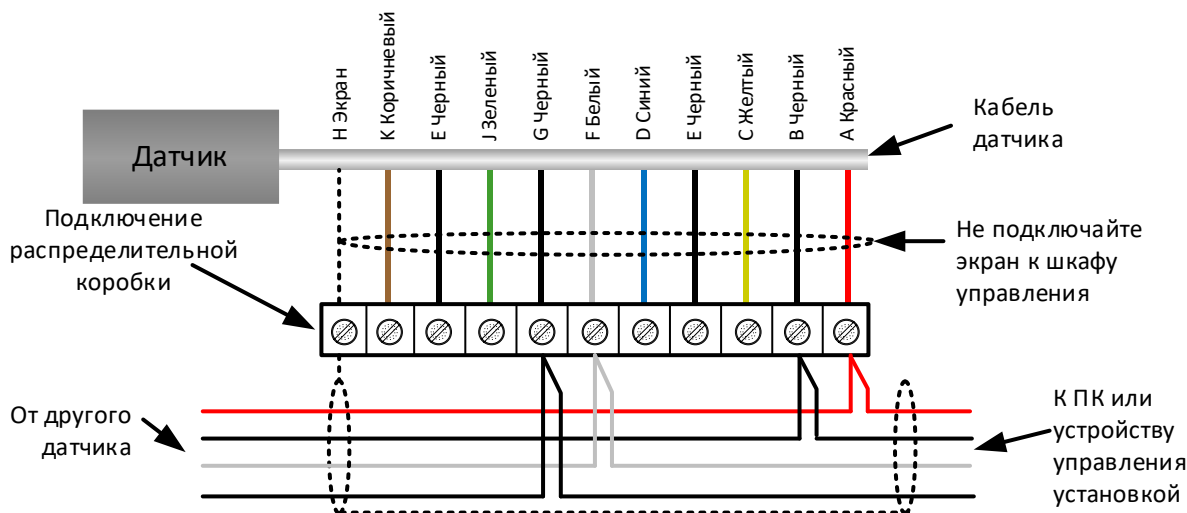


Рисунок 3. Многоканальное соединение RS485

7 Оконечный резистор и кабель 0975AT

Во избежание отражающих сигналов, искажающих данные, для подключения последнего узла сети следует использовать кабель 0975AT.

Примечание. При наличии только одного узла используется кабель 0975AT

Резистор с сопротивлением 120 Ом устанавливается на ведущее устройство RS485

Если подключено несколько датчиков или используется кабель большой длины, для повышения стабильности связи можно использовать оконечный резистор и кабель 0975AT. При заделке кабеля с интерфейсом RS485 каждая конечная точка сети оснащается резистором. Желательно, чтобы резистор имел то же сопротивление, что и используемый кабель. Рекомендуется использовать резистор с сопротивлением 120 Ом. Оконечные резисторы разрешается устанавливать только на двух концах кабеля. Все остальные датчики не должны иметь концевых разъемов (Рисунок 4).

Для датчиков с постоянно присоединенным кабелем оконечный резистор следует установить в распределительной коробке последнего датчика в сети.

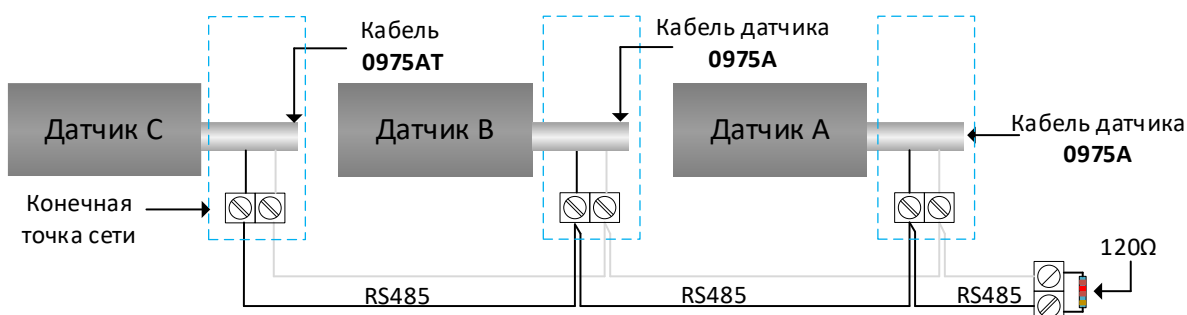


Рисунок 4: Расположение оконечного резистора и кабеля 0975AT при подключении нескольких датчиков

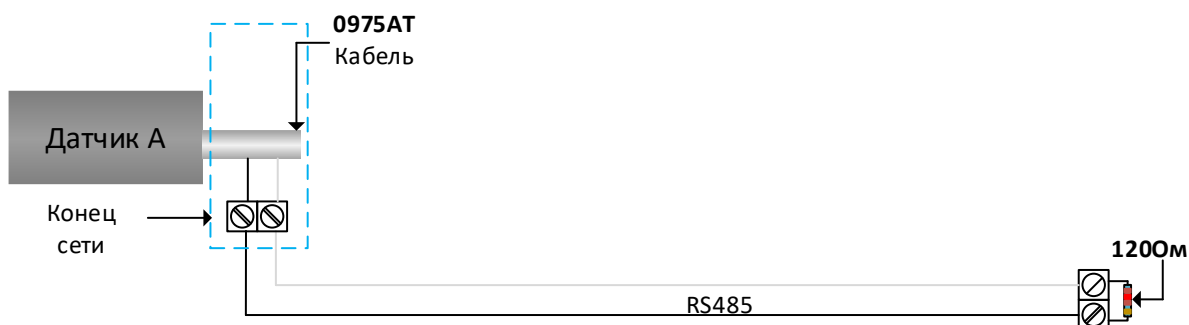


Рисунок 5: Расположение оконечного резистора и кабеля 0975AT при подключении одного датчика

8 Соединения заземления и экранирования кабеля

Не используйте корпус датчика в качестве заземления.

Экран кабеля не должен быть подключен к панели управления.

Заземление должно быть выполнено с помощью клеммы заземления датчика или экрана кабеля в ближайшей распределительной коробке.

Экраны всех сенсорных кабелей должны быть соединены для обеспечения непрерывности всей сети.

Во избежание образования контуров заземления соединение должно быть заземлено на одну точку заземления

Обеспечьте уравнивание потенциалов всех открытых металлических конструкций.

В зонах с высоким риском поражения молнией установите соответствующую защиту от перенапряжения и грозового разряда.

9 Подключение цифровых входов и выходов

У датчика имеется два цифровых выхода, второй из которых может также использоваться для вывода сигнала определенного состояния. Полное описание порядка конфигурирования цифровых входов и выходов см. в Руководстве по настройке HD0679. Чаще всего цифровой вход используется при усреднении по партиям для указания начала и конца каждой партии. Этот способ рекомендуется, так как он обеспечивает репрезентативные показания для всей выборки в каждой партии.

Входной сигнал активизируется при подаче напряжения 15–30 В пост. тока на цифровой вход. Для этого в качестве источника возбуждения может быть использован источник питания датчика или внешний источник, как показано ниже.

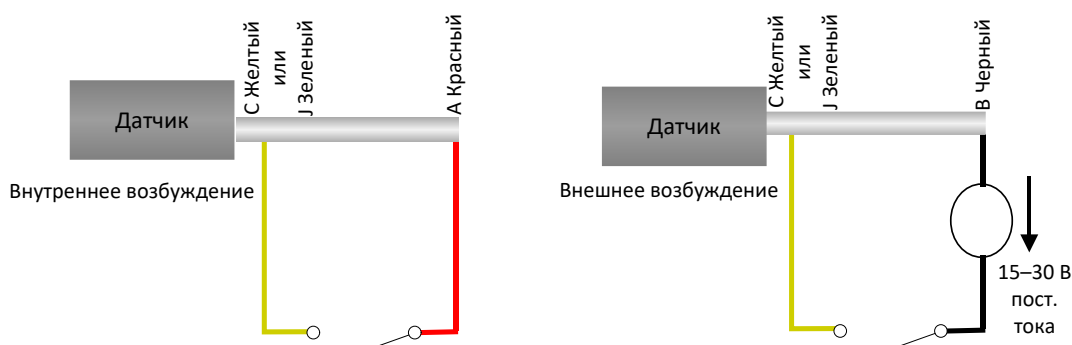
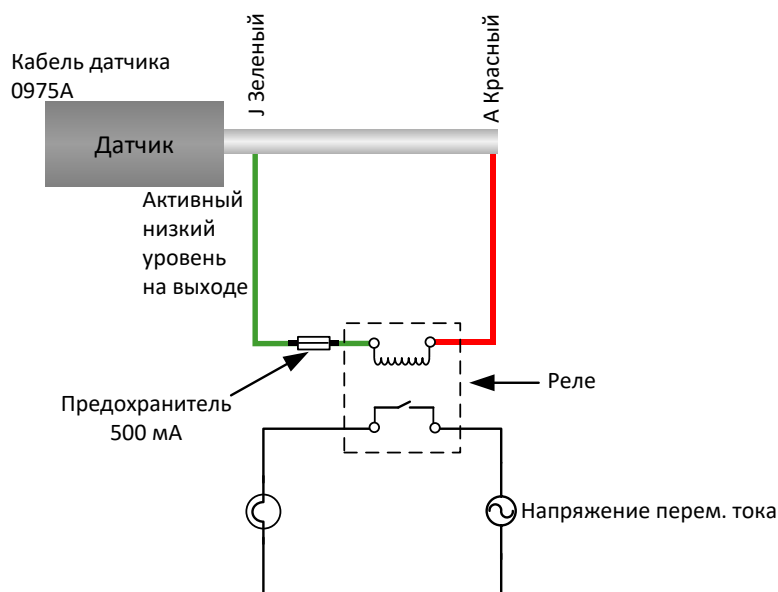


Рисунок 6: Внутреннее или внешнее возбуждение цифровых входов 1 и 2

При включении цифрового выхода электронная схема датчика подает на контакт J напряжение 0 В. Это можно использовать для переключения реле по такому сигналу, как «Бункер пуст». Обратите внимание, что максимально допустимый ток в таком случае равен 500 мА и во всех случаях необходимо использовать защиту по току.



Переключатель цифрового выхода — пример использования сигнала «Бункер пуст» для включения сигнальной лампы

Рисунок 7: Включение цифрового выхода 2

9.1 Защита цифровых входов/выходов

Противоэлектродвижущая сила (противо-ЭДС), также имеет название «обратная электродвижущая сила», является электродвижущей силой, препятствующей изменению силы тока, проходящего через проводник. В момент прохождения тока через катушку, например, индуктор, катушку реле, двигатель или обмотку электромагнита, энергия накапливается вокруг катушки в виде электромагнитного поля. После удаления электроэнергии из цепи это магнитное поле резко ослабляется, создавая большой скачок обратного напряжения, который может повредить чувствительные электрические компоненты в цепи, например, транзисторы и диоды.

Параллельно любой индукционной нагрузке, подключенной ко входам или выходам датчика, рекомендуется подключать диод-маховик. Этот диод будет подавлять скачок напряжения противо-ЭДС, защищая входы от повреждения. В качестве данного типа защиты рекомендуется использовать диод 1N4007 или аналог. Его следует подключать согласно схеме на Рисунке 8.

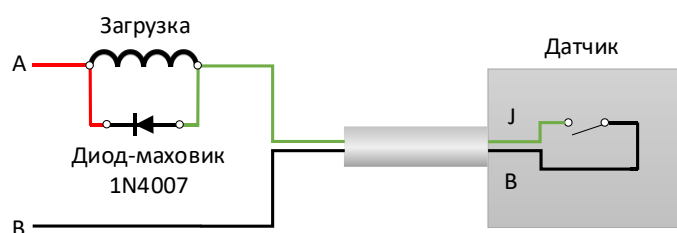


Рисунок 8: Защита входа/выхода

10 Подключение кабеля датчика к вращающемуся соединителю (Orbiter)

10.1 Проводка для всех типов вращающихся соединителей

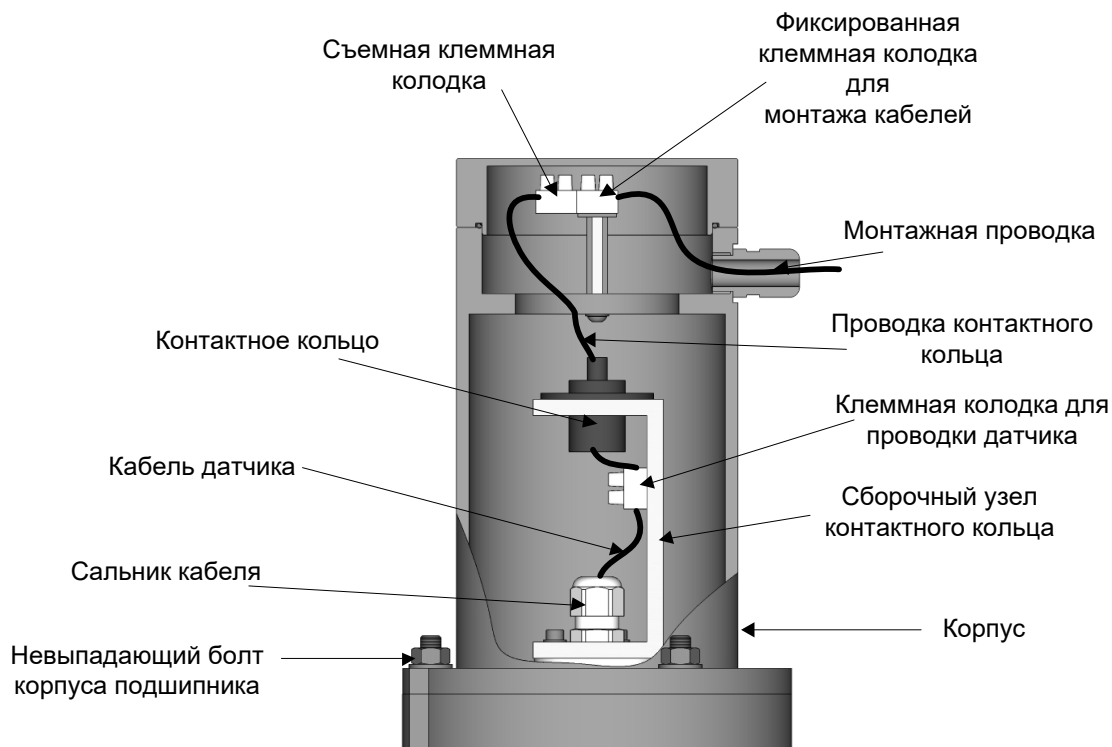
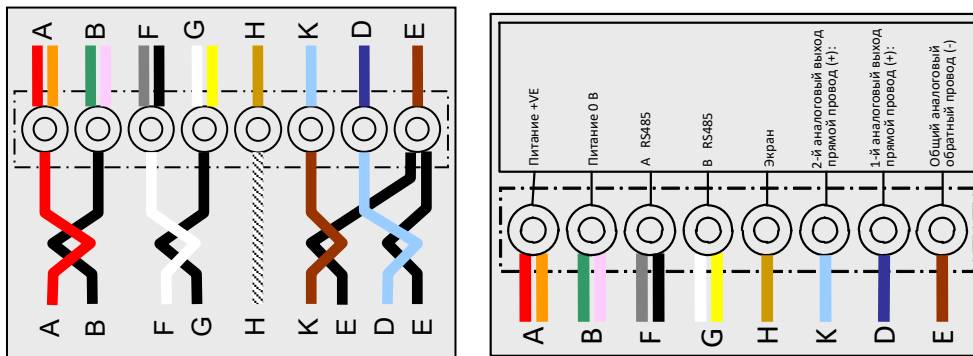


Рисунок 9: Кабельные соединения датчика для вращающихся соединителей всех типов.



(А) Подключение кабеля датчика

(В) Кабельные соединения установки

Рисунок 10: Электромонтажная схема

Подключаемая клемма	Цвет провода контактного кольца	Цвет провода датчика	Тип подключения
A	Красный/оранжевый	Красный	Питание +VE
B	Зеленый/светло-лиловый	Черный	Питание 0 В
F	Серый/черный	Белый	A RS485
G	Белый/желтый	Черный	B RS485
H	Хаки	Экран	Экран
K	Светло-синий	Коричневый	2-й аналоговый (+)
D	Темно-синий	Светло-синий	1-й аналоговый (+)
E	Темно-коричневый	Черный (от обеих аналоговых цепей)	Общий аналоговый обратный провод (-)

Табл. 1: Подключения кабеля датчика к контактному кольцу

10.2 Подключение — вращающийся соединитель типа А

- При снятом корпусе вращающегося соединителя пропустите кабель, подключенный к датчику Hydro-Probe Orbiter, через вращающийся вал и сальник сборочного узла контактного кольца, затем обрежьте кабель до требуемой длины. Убедитесь, что кабель и его защитный шланг не задевают за кронштейны смесителя. Затяните сальник.
- Обрежьте оболочку кабеля и обожмите на проводах цилиндрические наконечники. Требуются 8 проводов, неиспользуемые провода следует обрезать.
- В соответствии со схемой подсоедините клеммы во вращающемся соединителе (см. Рисунок 10).
- Установите корпус на сборочный узел контактного кольца и закрепите его, используя невыпадающие болты корпуса подшипника.
- Проведите кабель установки через кабельный сальник корпуса и обрежьте его до требуемой длины. Закрепите кабель установки на неподвижной клеммной

колодке в соответствии со схемой на крышке (см. Рисунок 10). Установите съемную пробку клеммной колодки сборочного узла контактного кольца.

- Установите крышку вращающегося соединителя и закрепите ее винтами.

10.3 Подключение — вращающийся соединитель типа В

- При снятом корпусе вращающегося соединителя пропустите кабель, подключенный к датчику Hydro-Probe Orbiter, через сальник кабеля, затем обрежьте кабель до требуемой длины.
- Обрежьте оболочку кабеля и обожмите на проводах цилиндрические наконечники. Используются 8 проводов, все неиспользуемые провода следует обрезать.
- В соответствии со схемой подсоедините клеммы во вращающемся соединителе (см. Рисунок 10).
- Установите корпус на сборочный узел контактного кольца и закрепите его, используя невыпадающие болты корпуса подшипника.
- Проведите кабель установки через кабельный сальник корпуса и обрежьте его до требуемой длины. Закрепите кабель установки на неподвижной клеммной колодке в соответствии со схемой на крышке (см. Рисунок 10).
- Установите съемную пробку клеммной колодки сборочного узла контактного кольца.
- Установите крышку вращающегося соединителя и закрепите ее винтами.

1 Подключение к ПК

Для подсоединения интерфейса RS485 к ПК требуется преобразователь. Одновременно можно подключить до 16 датчиков.

Примечание. Все датчики настраиваются на заводе на адрес 16, используемый по умолчанию. Если к системе управления или к ПО Hydronix Hydro-Com подключено несколько датчиков по RS485, адреса всех датчиков должны быть различными. Подробную информацию см. в соответствующем руководстве пользователя Hydronix-Com.

Настоятельно рекомендуется выводить сигналы с RS485 на панель управления, даже если они не будут использоваться, так как это облегчит применение диагностического программного обеспечения, если в этом возникнет потребность.

Hydronix предоставляет четыре типа преобразователей.

1.1 Преобразователь RS232 – RS485 D-типа (№ по каталогу: 0049B)

Преобразователь с RS232 на RS485, выпускаемый компанией KK systems, рассчитан на подключение к одной сети до шести датчиков. Преобразователь имеет клеммную колодку для присоединения проводов А и В RS485 типа «витая пара». Преобразователь можно подключать непосредственно к последовательному порту ПК.

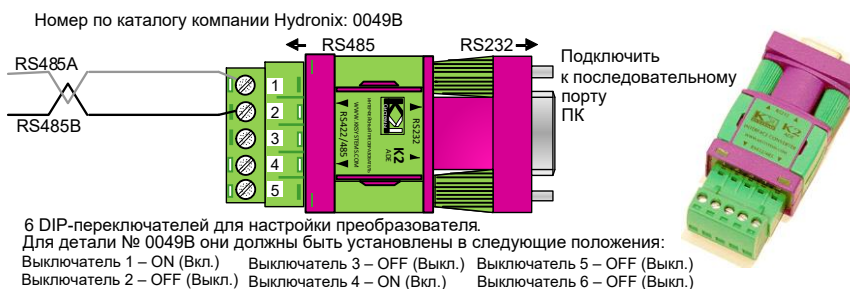


Рисунок 11: Подсоединение преобразователя RS232/485 (0049B)

1.2 Преобразователь RS232 – RS485 – монтаж на DIN-рейку (№ по каталогу: 0049A)

Преобразователь с RS232 на RS485, выпускаемый компанией KK systems, рассчитан на подключение к одной сети до 16 датчиков. Преобразователь имеет клеммную колодку для присоединения проводов А и В RS485 типа «витая пара». Преобразователь можно подключать к последовательному порту ПК.

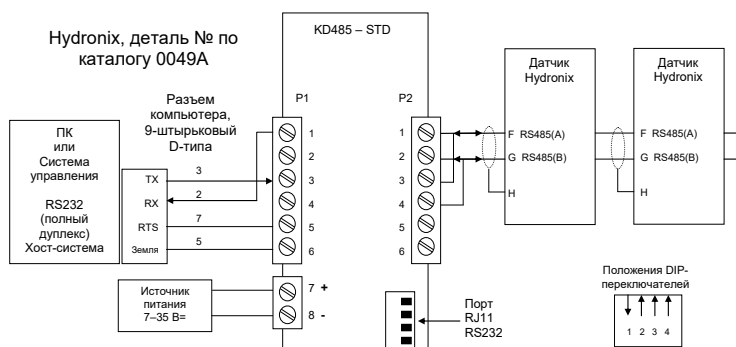


Рисунок 12: Подсоединение преобразователя RS232/485 (0049A)

1.3 Интерфейсный модуль датчика с USB

Данный преобразователь USB-RS485, выпускаемый компанией KK systems, рассчитан на подключение к одной сети до 16 датчиков. Преобразователь имеет клеммную колодку для присоединения проводов А и В RS485 типа «витая пара». Преобразователь можно подключать к USB-порту. Интерфейсный модуль датчика запитывается от USB-порта. Если для датчика требуется питание, можно использовать внешний источник питания 24 В постоянного тока. Подробные сведения см. в Руководстве пользователя (HD0303) интерфейсного модуля датчика с USB.

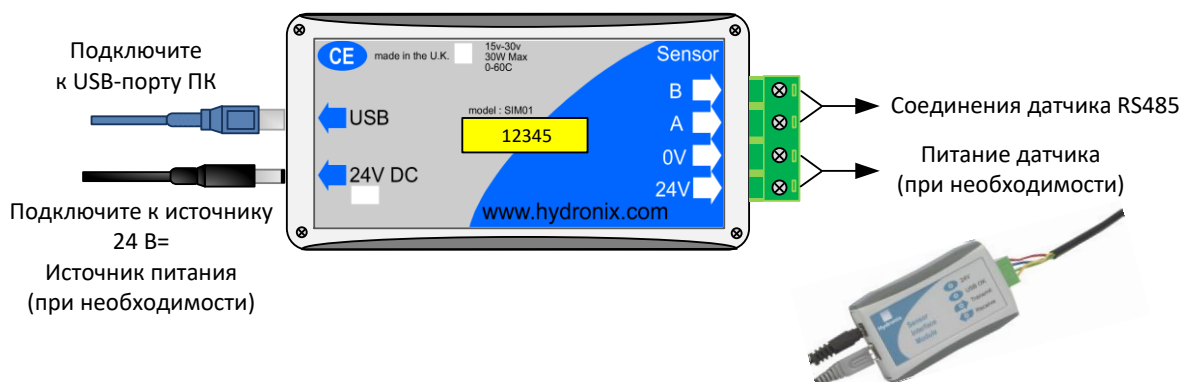


Рисунок 13: Подсоединение преобразователя RS232/485

1.4 Модуль Ethernet (№ по каталогу: ЕАК01)

Адаптер сети Ethernet, выпускаемый компанией Hydronix, рассчитан на подключение к сети Ethernet до 16 датчиков. Имеется также дополнительная функция Power Over Ethernet (ЕРК01), которая исключает необходимость в протягивании дополнительного дорогостоящего кабеля до удаленного местоположения, где отсутствует местный источник питания. Если эта функция не используется, то для адаптера сети Ethernet потребуется местный источник питания 24 В.

№ по каталогу Hydronix: ЕАК01

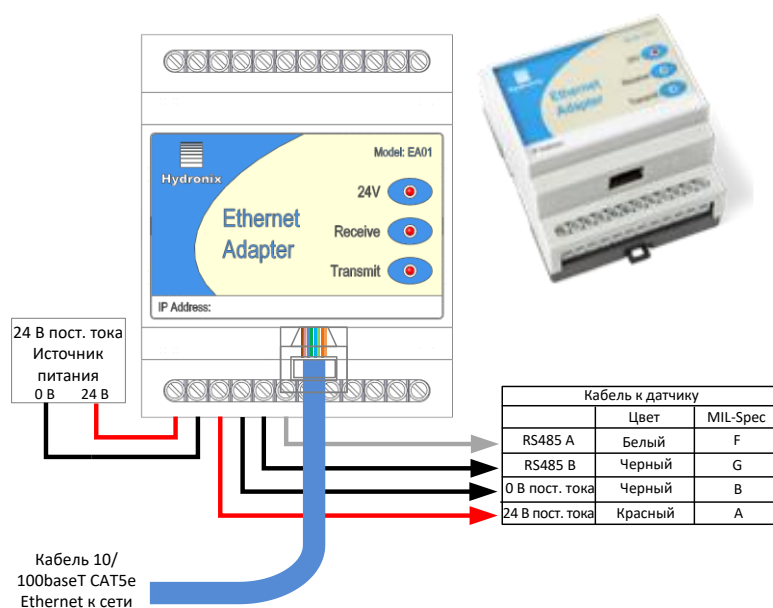


Рисунок 14: Подсоединение адаптера Ethernet (ЕАК01)

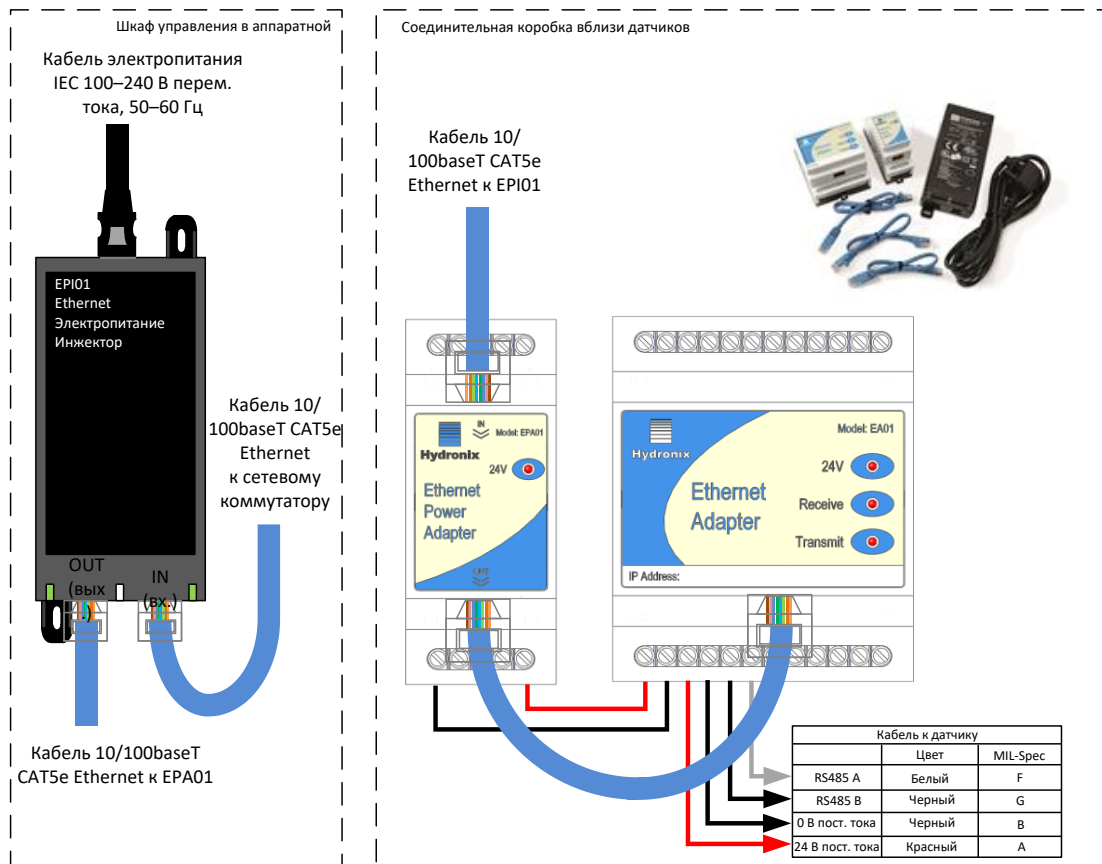


Рисунок 15: Подсоединение адаптера питания Ethernet (EPA01)

1 Общая справка по документам

В данном разделе перечислены все другие документы, на которые имеются ссылки в настоящем Руководстве пользователя. При изучении данного руководства может оказаться полезным распечатать его в справочных целях.

Номер документа	Название
HD0682	Руководство пользователя Hydro-Com
HD0303	Руководство пользователя интерфейсного модуля датчика
HD0679	Руководство по настройке и калибровке микроволновых датчиков влажности Hydronix

Алфавитный указатель

Hydro-Com	13	Преобразователь	
Аналоговый выход	12	RS232/485	21
Включение цифрового выхода	17	Преобразователь RS232/485	21
Возбуждение цифрового выхода	17	Разъем	
Вращающийся соединитель	18	MIL-Spec	14
Выход		Рекомендации по прокладке кабелей	12
Аналоговый	12	Соединение	
Датчики с постоянно присоединенным		Многоканальное	15
кабелем	12	Соединительная коробка	15
Интерфейсный модуль датчика с USB	22	Технические характеристики кабелей	12
Кабель	12	Установка	
Кабель датчика	14	Электромонтаж	12
Подключение		Цифровой вход	17
ПК	21	Цифровой выход	17
Цифровой вход и выход	17		