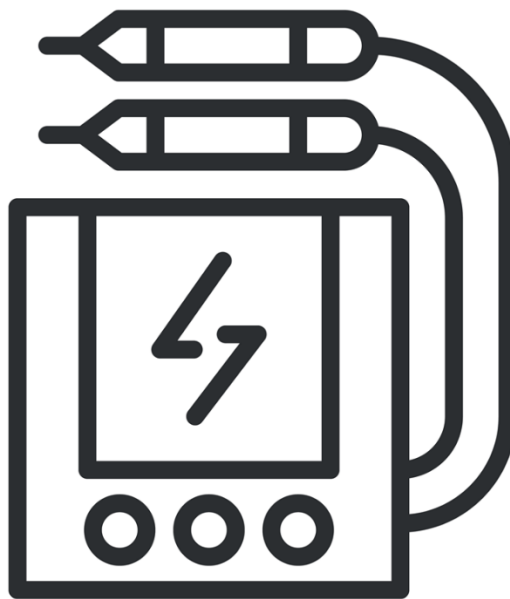




Czujnik wilgoci Hydronix Podręcznik instalacji elektrycznej



Numer katalogowy do ponownego zamówienia wyceny:	HD0678po
Wersja:	1.9.0
Data zmiany:	Kwiecień 2026 r.

Prawa autorskie

Informacje zawarte w niniejszej dokumentacji i opisane w niej produkty nie mogą być w całości lub w części modyfikowane ani powielane w jakiegokolwiek postaci bez uprzedniej pisemnej zgody firmy Hydronix Limited, zwanej dalej firmą Hydronix.

© 2026

Hydronix Limited
Units 11-12 Henley Business Park
Pirbright Road
Normandy
Guildford
Surrey
GU3 2DX
Zjednoczone Królestwo

Numer rejestracyjny firmy: 01609365 | Numer VAT: GB384155148

Wszelkie prawa zastrzeżone

ODPOWIEDZIALNOŚĆ KLIENTA

W przypadku stosowania produktu opisanego w niniejszej dokumentacji klient przyjmuje do wiadomości, że jest to złożony, programowalny system elektroniczny, który może nie być całkowicie wolny od błędów. Klient przyjmuje zatem odpowiedzialność za zapewnienie właściwej instalacji, uruchomienia, obsługi i konserwacji produktu przez kompetentne i odpowiednio przeszkolone osoby zgodnie z wszelkimi instrukcjami i dostępnymi środkami ostrożności oraz ze sprawdzonymi procedurami inżynierskimi, a także za szczegółowe sprawdzenie możliwości stosowania produktu w konkretnej sytuacji.

BŁĘDY W DOKUMENTACJI

Produkt opisany w niniejszej dokumentacji jest stale rozwijany i udoskonalany. Jakiegokolwiek informacje techniczne i dane dotyczące produktu oraz sposobu jego użytkowania, w tym informacje zawarte w niniejszej dokumentacji, są dostarczane przez firmę Hydronix w dobrej wierze.

Firma Hydronix chętnie przyjmuje wszelkie komentarze i sugestie związane z produktem i niniejszą dokumentacją.

UZNANIE PRAWNE

Hydronix, Hydro-Probe, Hydro-Mix, Hydro-Skid, Hydro-View i Hydro-Control są zastrzeżonymi znakami towarowymi firmy Hydronix Limited.

INFORMACJE OD KLIENTÓW

Hydronix nieustannie szuka możliwości ulepszania nie tylko produktów, ale także usług oferowanych swoim klientom. Zapraszamy do zgłaszania wszystkich propozycji ewentualnych zmian i poprawek oraz wszelkich innych uwag i opinii dotyczących usprawniania naszej działalności za pośrednictwem krótkiego formularza dostępnego na stronie www.hydronix.com/contact/hydronix_feedback.php.

Jeśli informacja dotyczy produktu z certyfikatem Atex lub związanej z tym usługi, prosimy o podanie również, o ile to możliwe, swoich danych kontaktowych, modelu oraz numeru seryjnego urządzenia. Dzięki temu będziemy mogli skontaktować się z Państwem, aby przekazać wszelkie ewentualnie niezbędne informacje dotyczące bezpieczeństwa. Nie ma obowiązku podawania danych kontaktowych; niezależnie od tego wszystkie przekazane informacje będą traktowane jako dane poufne.

Biura firmy Hydronix

Siedziba główna w Wielkiej Brytanii

Adres: Units 11-12,
Henley Business Park
Pirbright Road
Normandy
Surrey
GU3 2DX

Tel.: +44 1483 468900

E-mail: support@hydronix.com
sales@hydronix.com

Witryna internetowa: www.hydronix.com

Biuro w Ameryce Północnej

Działalność biura obejmuje Amerykę Północną i Południową, terytoria Stanów Zjednoczonych, Hiszpanię i Portugalię.

Adres: 692 West Conway Road
Suite 24, Harbor Springs
MI 47940
USA

Tel.: +1 888 887 4884 (nr bezpłatny)
+1 231 439 5000

Faks: +1 888 887 4822 (nr bezpłatny)
+1 231 439 5001

Biuro w Europie

Działalność biura obejmuje Europę Środkową, Rosję i Afrykę Południową.

Tel.: +49 2563 4858

Faks: +49 2563 5016

Biuro we Francji

Tel.: +33 652 04 89 04

Historia zmian

Nr zmiany	Data	Opis zmiany
1.1.0	Luty 2016 r.	Pierwsze wydanie
1.2.0	Marzec 2016 r.	Niewielka aktualizacja
1.3.0	Marzec 2017 r.	Dodano szczegółowe informacje dotyczące czujników niespełniających wymogów specyfikacji sprzętu wojskowego
1.4.0	Grudzień 2017 r.	Niewielka aktualizacja
1.5.0	Grudzień 2021 r.	Dane techniczne kabli Zaktualizowano adres
1.6.0	Luty 2022 r.	Dodano sekcję ochrony we/wy Zaktualizowano montaż rezystorów zakończeniowych
1.7.0	Styczeń 2023	Dodano Hydro-Probe BX i CA Moisture Probe. Zaktualizowano montaż rezystorów zakończeniowych, aby uwzględnić użycie kabla 0975AT
1.8.0	Styczeń 2026.	Dodano sekcję dotyczącą szczególnych warunków użytkowania Wyjaśnienie topologii sieci RS485, rezystorów końcowych i odpowiednich informacji dotyczących uziemienia. Zmieniony układ sekcji i podsekcji
1.9.0	Kwiecień 2026 r.	Dodano sekcje informacyjne dotyczące cyberbezpieczeństwa, zakłóceń radiowych i utylizacji.

Spis treści

Rozdział 1 Instalacja elektryczna	11
1 Wprowadzenie.....	11
2 Specjalne warunki użytkowania	12
3 Wytyczne dotyczące instalacji.....	12
4 Wyjścia analogowe.....	13
5 Połączenia kabli czujnika	14
6 Połączenie wielogłęziowe RS485	15
7 Rezystorkońcowy i kabel 0975AT	16
8 Połączenia uziemienia i ekranu kabla.....	16
9 Połączenie wejścia/wyjścia cyfrowego.....	17
10 Podłączanie kabla czujnika do złącza obrotowego (orbitera)	18
Rozdział 2 Komunikacja.....	21
1 Podłączanie do komputera.....	21
Załącznik A Odniesienia do dokumentów	25
1 Odniesienia do dokumentów	25

Spis rysunków

Rysunek 1: Połączenia kabla czujnika 0975A	14
Rysunek 2: Topologia sieci wielopunktowej RS485	15
Rysunek 3: Połączenia wielopunktowe RS485.....	15
Rysunek 4: Rezystor końcowy i ułożenie kabla 0975AT - sieć z wieloma czujnikami.....	16
Rysunek 5: Rezystor końcowy i ułożenie kabla 0975AT - zastosowanie z pojedynczym czujnikiem ..	16
Rysunek 6: Wewnętrzne lub zewnętrzne wzbudzenie wejścia cyfrowego 1 i 2	17
Rysunek 7: Aktywacja wyjścia cyfrowego 2.....	18
Rysunek 8: Ochrona we/wy	18
Rysunek 9: Sposób połączenia czujnika ze wszystkimi rodzajami złącza obrotowego.....	18
Rysunek 10: Schemat elektryczny	19
Rysunek 11: Połączenia konwertera RS232/485 (0049B).....	21
Rysunek 12: Połączenia konwertera RS232/485 (0049A).....	21
Rysunek 13: Połączenia konwertera RS232/485	22
Rysunek 14: Połączenia adaptera sieci Ethernet (EAK01).....	22
Rysunek 15: Połączenia zestawu zasilającego sieci Ethernet (EPK01).....	23

1 Wprowadzenie

Ten Podręcznik instalacji elektrycznej ma zastosowanie wyłącznie do następujących czujników Hydronix:

Hydro-Probe	(numery katalogowe od HP04)
Hydro-Probe XT	(numery katalogowe od HPXT02)
Hydro-Probe Orbiter	(numery katalogowe od ORB3)
Hydro-Probe SE	(numery katalogowe od SE03)
Hydro-Mix	(numery katalogowe od HM08)
Hydro-Mix HT	(numery katalogowe od HMHT01)
Hydro-Mix XT	(numery katalogowe od HMXT01)
Hydro-Probe BX	(od numeru katalogowego HPBX01)
CA Moisture Probe	(numer katalogowy CA0022)

Podręczniki użytkownika innych modeli można pobrać z witryny firmy Hydronix: www.hydronix.com



2 Specjalne warunki użytkowania

- Użytkownik powinien zapewnić wymagane obciążenie kabla w celu ochrony złącza/dławika kablowego zgodnego ze specyfikacją sprzętu wojskowego
- Z tym czujnikiem należy używać wyłącznie zasilaczy klasy 2 i klasy II.
- Zasilacz klasy II musi być podwójnie izolowany i wyposażony w ogranicznik ochronny.
- Zewnętrzny zasilacz o napięciu nominalnym 24 VDC lub 15–30 VDC musi być izolowany i odpowiadać nominalnemu napięciu prądu stałego.

2.1 Cyberbezpieczeństwo

Aby zgłosić potencjalną lukę w zabezpieczeniach lub incydent związany z produktami Hydronix, prosimy o kontakt pod adresem security@hydronix.com. Zapewnia to zgodność z obowiązkami sprawozdawczymi UE 2024/2847.

2.2 Zakłócenia radiowe

Urządzenie to generuje i wykorzystuje energię częstotliwości radiowej i może powodować zakłócenia w komunikacji radiowej, jeśli nie zostanie zainstalowane i używane zgodnie z niniejszymi instrukcjami. Urządzenia te są zgodne z częścią 18 przepisów FCC.

2.3 Utylizacja

Nie należy wyrzucać tego urządzenia wraz z odpadami ogólnymi/komunalnymi. Urządzenie to musi być poddane recyklingowi zgodnie z lokalnymi/regionalnymi/krajowymi przepisami dotyczącymi zużytego sprzętu elektrycznego i elektronicznego (ZSEE).

3 Wytyczne dotyczące instalacji

3.1 Czujniki ze złączami spełniającymi wymogi specyfikacji sprzętu wojskowego

Firma Hydronix oferuje do tych czujników dostępny w różnych długościach kabel nr 0975A. Wszelkie konieczne kable przedłużające należy podłączać do kabla czujnika Hydronix przy użyciu odpowiednio ekranowanej puszkii przyłączowej. Czujnik jest również całkowicie wstecznie zgodny ze starszymi kablami 0090A (używany do poprzednich wersji czujników wilgoci Hydronix). W przypadku podłączenia czujnika do kabla 0090A nie można używać drugiego wyjścia analogowego dostępnego w czujniku.

W przypadku instalacji czujnika wykorzystujących oba wyjścia analogowe należy użyć kabla czujnika o numerze katalogowym 0975A.

Przed użyciem czujnika zaleca się jego ustabilizowanie przez 15 minut od momentu podłączenia zasilania.

3.2 Czujniki z okablowaniem przymocowanym na stałe

Niektóre czujniki Hydronix nie korzystają ze złączy zgodnych ze specyfikacją sprzętu wojskowego, które są dostarczane z kablem nr 0975A. Te czujniki są dostarczane z kablem fabrycznie zamontowanym na stałe. Jednak wszelkie parametry kabli i metody łączenia wyszczególnione w tym podręczniku są identyczne, jak w przypadku kabla nr 0975A.

3.3 Dane techniczne kabli

- Kabel ekranowany składający się z sześciu skręconych par (łącznie 12 żył); przewody o przekroju 0,35 mm² (22 AWG).
- Ekran: plecionka o pokryciu co najmniej 65% oraz folia aluminiowo-poliestrowa.

- Zalecane typy kabli: Belden 8306, Alpha 6377
- Maksymalna długość kabla: 100 m, oddzielnie od jakichkolwiek kabli zasilających sprzęt ciężki.

3.4 Wymagania dotyczące okablowania

- Kabel musi mieć odpowiednią jakość.
- Należy upewnić się, że kabel RS485 jest poprowadzony z powrotem do pulpitu sterującego. Można go użyć do celów diagnostycznych, a jego podłączenie podczas instalacji nie jest skomplikowane ani kosztowne.
- Kabel sygnałowy należy prowadzić z dala od kabli zasilających.
- Należy sprawdzić, czy instalacja jest prawidłowo uziemiona.
- Kabel powinien być uziemiony **tylko** na końcu czujnika.
- Należy upewnić się, że ekran kabla **nie** jest podłączony do panelu sterowania.
- Należy sprawdzić ciągłość ekranowania we wszystkich puszkach przyłączeniowych.
- Należy zachować minimalną liczbę połączeń kabli.

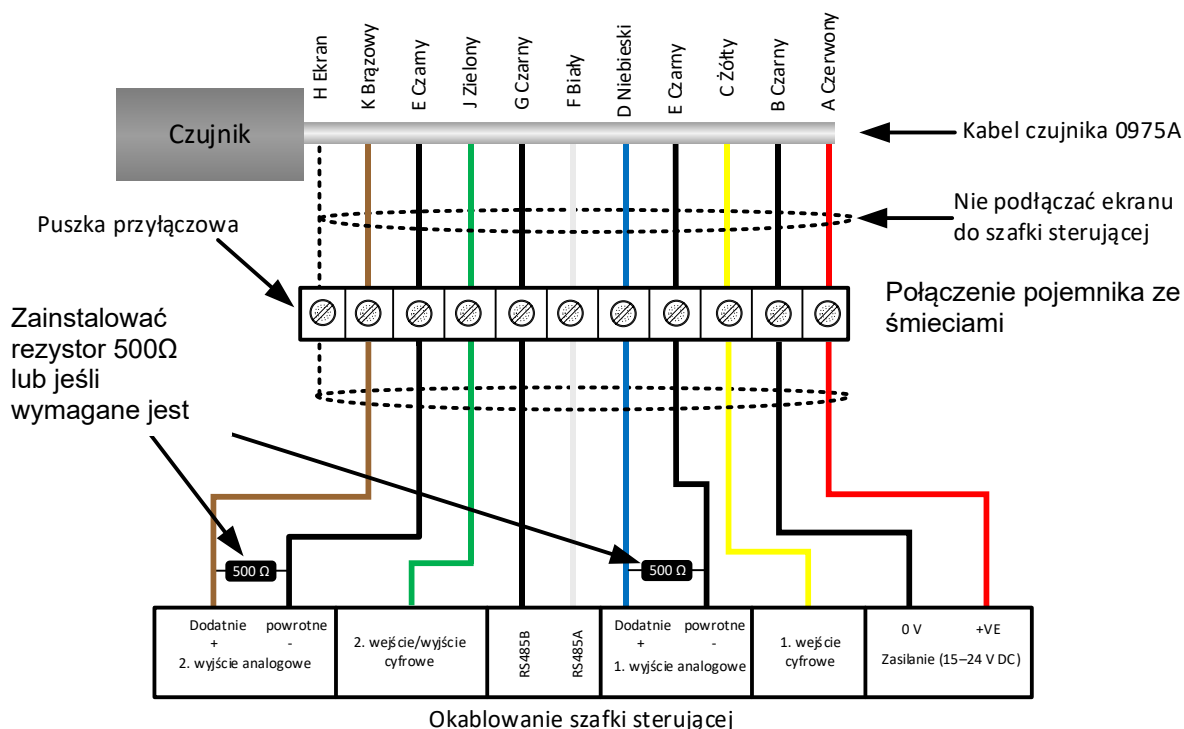
4 Wyjścia analogowe

Dwa źródła prądu stałego generują sygnał analogowy proporcjonalny do szeregu parametrów, które można oddzielnie wybierać (np. filtrowana nieskalowana, filtrowana wilgotność, średnia wilgotność itd.). Dokładniejsze informacje znajdują się w podręczniku konfiguracji HD0679. Przy użyciu oprogramowania Hydro-Com lub bezpośredniego sterowania komputerowego można wybrać następujące wyjścia:

1. 4–20 mA
2. 0–20 mA; 0–10 V — wyjście o takim napięciu można uzyskać za pomocą opornika 500 omów dostarczanego wraz z kablem czujnika.

5 Połączenia kabli czujnika

Nr skręcanej pary	Styki MIL	Połączenia czujnika	Kolor kabla
1	A	+15–30 V (prąd stały)	Czerwony
1	B	0 V	Czarny
2	C	1. wejście cyfrowe	Żółty
2	--	-	Czarny (przycięty)
3	D	1. analogowe dodatnie (+)	Niebieski
3	E	1. analogowe ujemne (-)	Czarny
4	F	RS485 A	Biały
4	G	RS485 B	Czarny
5	J	2. wejście cyfrowe	Zielony
5	--	-	Czarny (przycięty)
6	K	2. analogowe dodatnie (+)	Brązowy
6	E	2. analogowe ujemne (-)	Czarny
	H	Ekran	Ekran



Rysunek 1: Połączenia kabla czujnika 0975A

Uwaga: Nie należy polegać na korpusie czujnika jako odpowiednim połączeniu uziemiającym (więcej szczegółów znajduje się w punkcie 8).

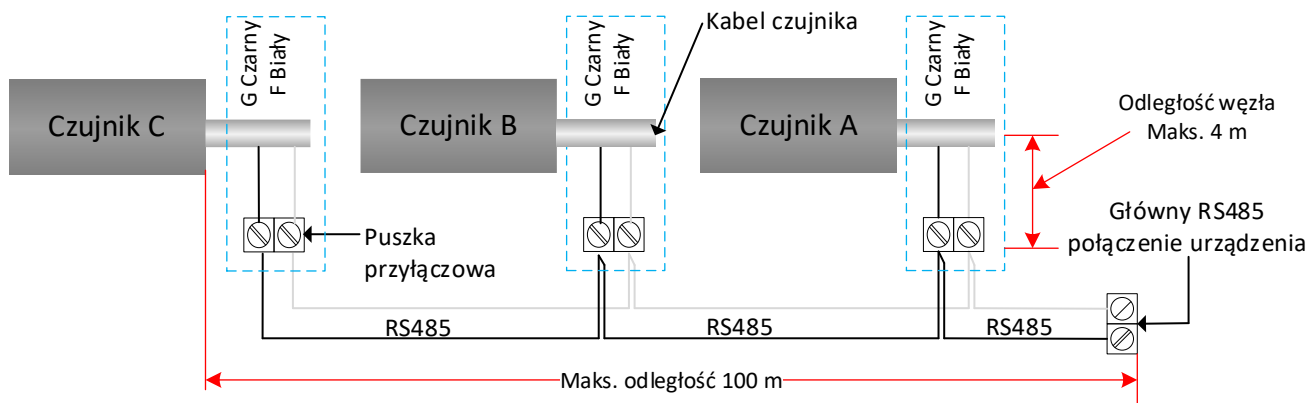
6 Połączenie wielogłęziowe RS485

Interfejs szeregowy RS485 umożliwia połączenie maksymalnie 16 czujników w sieci wielogłęziowej. Każdy z nich powinien być podłączony przy użyciu wodoodpornej puszkii przyłączowej.

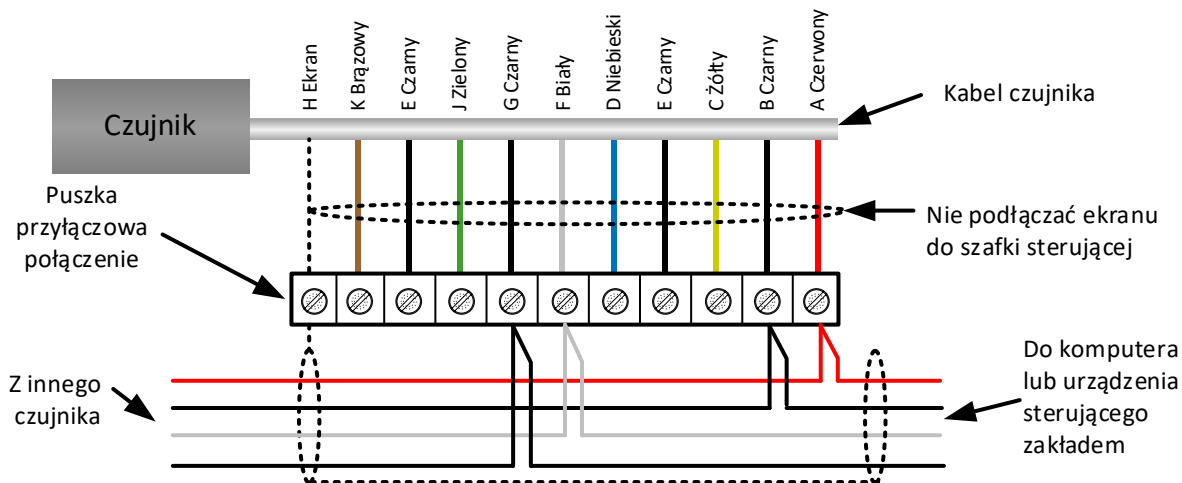
W przypadku podłączania dwóch lub więcej czujników do jednego urządzenia głównego, muszą one być połączone w topologii sieci wielopunktowej, zwanej również łańcuchową (patrz Rysunek 2).

Maksymalna długość sieci nie może przekraczać 100 m.

Maksymalna odległość węzła (od skrzynki połączeniowej do czujnika) nie może przekraczać 4 m, z wyjątkiem skrzynki połączeniowej znajdującej się najdalej od urządzenia głównego.



Rysunek 2: Topologia sieci wielopunktowej RS485



Rysunek 3: Połączenia wielopunktowe RS485

7 Rezystorkońcowy i kabel 0975AT

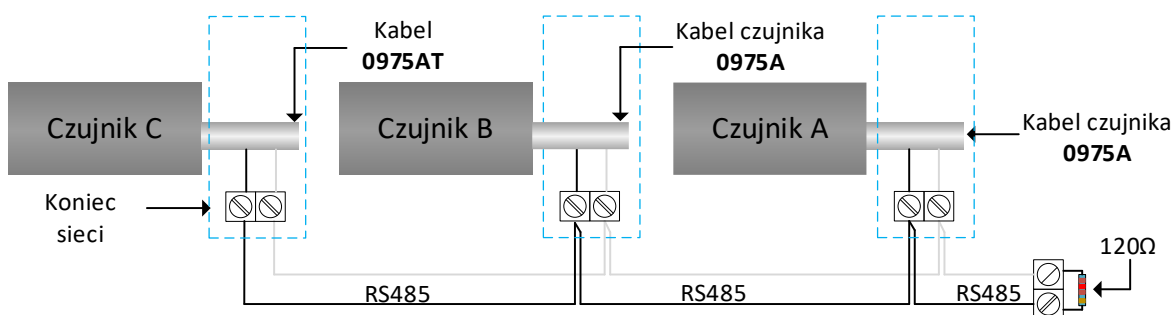
W celu uniknięcia odbić uszkodzających dane, do podłączenia ostatniego węzła sieci należy używać kabla 0975AT.

UWAGA: jeśli jest tylko jeden węzeł należy użyć kabla 0975AT

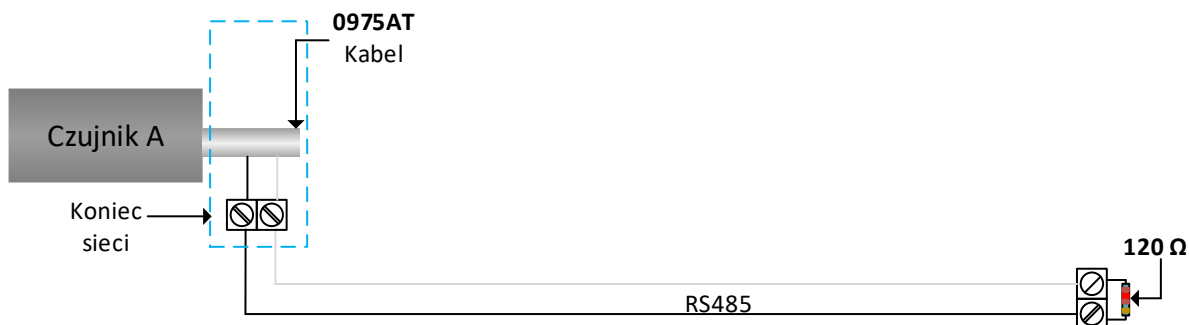
Rezystor 120 Ω należy umieścić przy RS485 Master+

W przypadku podłączenia wielu czujników lub stosowania długich kabli, w celu poprawienia stabilności komunikacji można zastosować rezystor końcowy i 0975AT. Zakończenie RS485 polega na dodaniu rezystorów na każdym końcu sieci. Kabel 0975AT ma wbudowany rezystor 120 Ω. Rezystor 120Ω (dostarczany z kablem 0975AT) powinien być użyty w urządzeniu głównym RS485. Wszystkie pozostałe czujniki muszą pozostać niepodłączone.

W przypadku czujników podłączonych na stałe rezystor końca sieci musi być zainstalowany w skrzynce przyłączeniowej ostatniego czujnika w sieci.



Rysunek 4: Rezystor końcowy i ułożenie kabla 0975AT - sieć z wieloma czujnikami



Rysunek 5: Rezystor końcowy i ułożenie kabla 0975AT - zastosowanie z pojedynczym czujnikiem

8 Połączenia uziemienia i ekranu kabla

Nie należy używać korpusu czujnika jako połączenia uziemiającego.

Nie podłączać ekranu kabla do panelu sterowania.

Podłączenie uziemienia należy wykonać za pomocą zacisku uziemienia czujnika lub ekranu kabla w najbliższej skrzynce przyłączeniowej.

Wszystkie ekrany kabli czujników muszą być połączone, aby zapewnić ciągłość w całej sieci.

Połączenie uziemiające musi być uziemione do pojedynczego punktu uziemienia, aby zapobiec tworzeniu się pętli uziemienia.

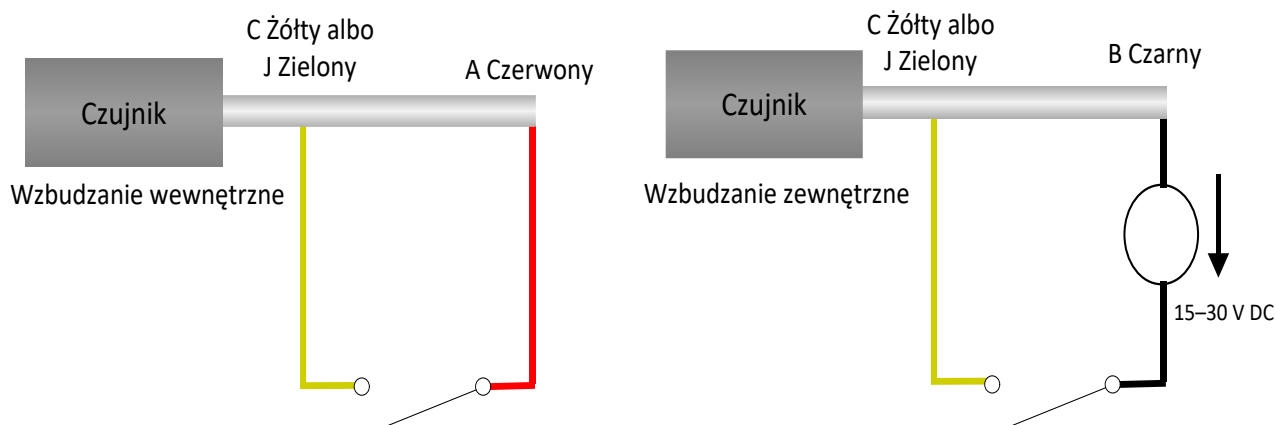
Należy zapewnić wyrównanie potencjałów wszystkich odsłoniętych elementów metalowych.

W obszarach wysokiego ryzyka wyładowań atmosferycznych należy zainstalować odpowiednią ochronę przeciwprzepięciową i odgromową.

9 Połączenie wejścia/wyjścia cyfrowego

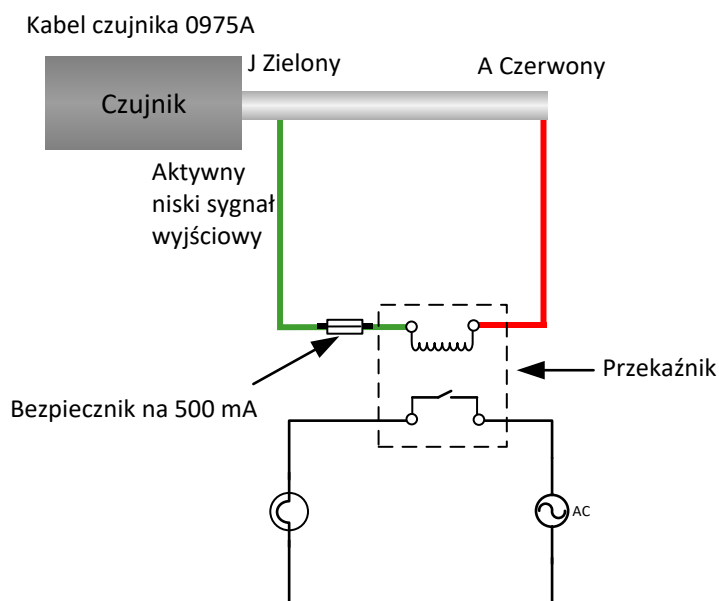
Czujnik ma dwa wejścia cyfrowe, z których drugie może również pełnić rolę wyjścia dla znanego stanu. Pełny opis możliwych konfiguracji wejść/wyjścia cyfrowego znajduje się w podręczniku konfiguracji HD0679. Najczęściej wejścia cyfrowego używa się do uśredniania wsadu, gdzie określa ono początek i koniec każdego wsadu. Jest to konfiguracja zalecana, ponieważ zapewnia reprezentatywne odczyty pełnej próbki w każdym wsadzie.

Wejście jest uaktywniane poprzez podanie napięcia stałego 15–30 V na złącze wejścia cyfrowego. W tym celu jako wzbudzenia można użyć zasilacza czujnika bądź źródła zewnętrznego, tak jak na ilustracji poniżej.



Rysunek 6: Wewnętrzne lub zewnętrzne wzbudzenie wejścia cyfrowego 1 i 2

Po uaktywnieniu wyjścia cyfrowego czujnik elektronicznie przełącza styk J na 0 V. Można to wykorzystać do przełączenia przekaźnika sygnału, na przykład do stanu „zasobnik pusty”. Należy pamiętać, że w tym przypadku maksymalny dopuszczalny prąd wejściowy to 500 mA, a każda instalacja musi zawierać zabezpieczenie nadprądowe.



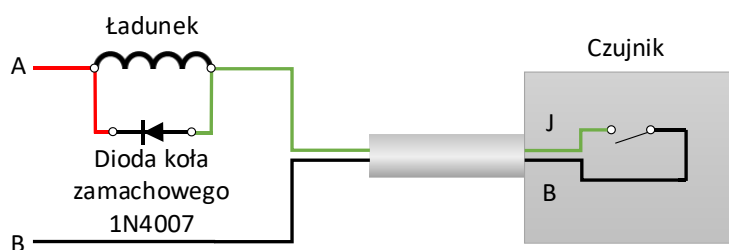
Przełącznik wyjścia cyfrowego — przykład z sygnałem „zasobnik pusty” włączającym kontrolkę

Rysunek 7: Aktywacja wyjścia cyfrowego 2

9.1 Ochrona cyfrowych we/wy

Wsteczna siła elektromotoryczna (Back EMF), znana również jako siła przeciwelektromotoryczna, to siła elektromotoryczna, która przeciwstawia się zmianie prądu płynącego przez przewód. Gdy prąd przepływa przez cewkę, taką jak cewka indukcyjna, cewka przekaźnika, silnik lub uzwojenie solenoidu, energia jest magazynowana w postaci pola magnetycznego wokół cewki. Po odłączeniu zasilania od obwodu, pole magnetyczne zanika, wytwarzając duży skok napięcia wstecznego, który może uszkodzić wrażliwe elementy obwodu, takie jak tranzystory i diody.

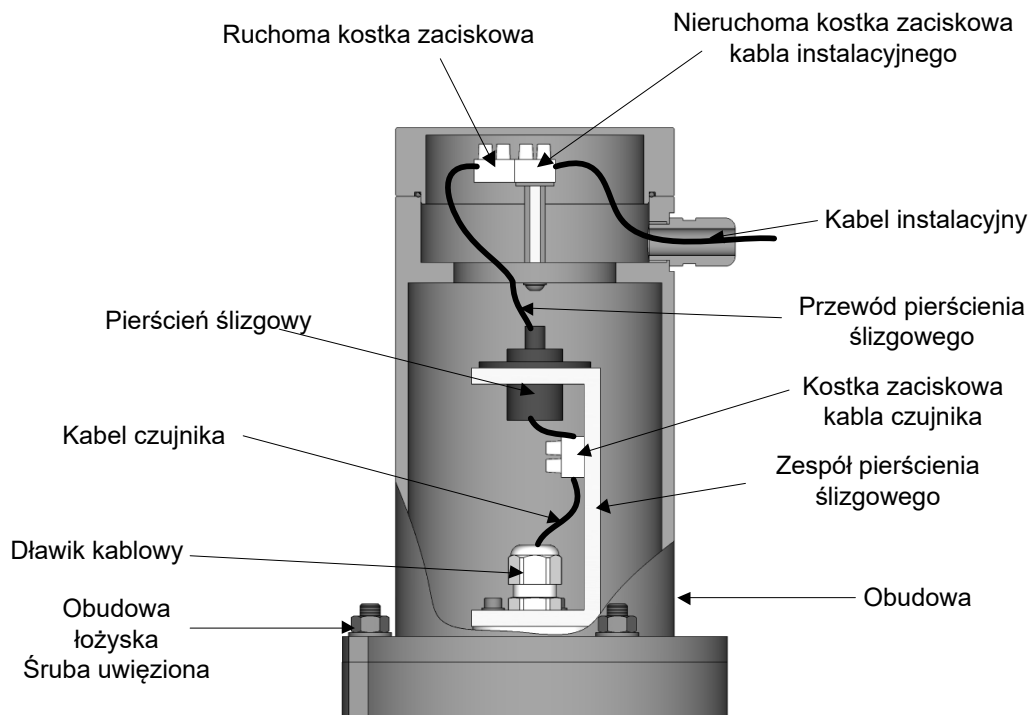
Zaleca się, aby dioda „koła zamachowego” była podłączona do dowolnego obciążenia indukcyjnego podłączonego do wejść lub wyjść czujnika. Ta dioda tłumi skok wstecznego napięcia EMF, chroniąc wejścia przed uszkodzeniem. Zalecaną diodą do tego zabezpieczenia jest 1N4007 lub jej odpowiednik. Należy ją podłączać w sposób pokazany na Rysunek 8.



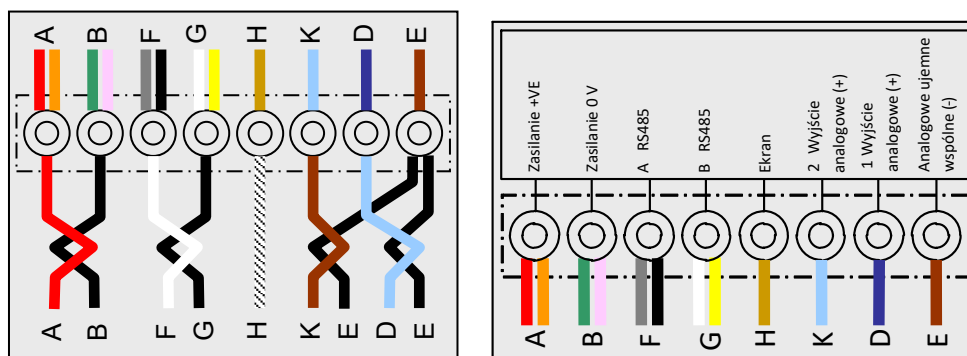
Rysunek 8: Ochrona we/wy

10 Podłączanie kabla czujnika do złącza obrotowego (orbitera)

10.1 Okablowanie do wszystkich typów złączy obrotowych



Rysunek 9: Sposób połączenia czujnika ze wszystkimi rodzajami złącza obrotowego



(A) Połączenia kabli czujnika

(B) Połączenia systemu elektrycznego zakładu

Rysunek 10: Schemat elektryczny

Zacisk	Kolor przewodu pierścienia ślizgowego	Kolor przewodu czujnika	Typ połączenia
A	Czerwony/pomarańczowy	Czerwony	Zasilanie +VE
B	Zielony/bladofioletowy	Czarny	Zasilanie 0 V
F	Szary/czarny	Biały	A RS485
G	Biały/żółty	Czarny	B RS485
H	Khaki	Ekran	Ekran
K	Jasnoniebieski	Brązowy	2. analogowe (+)
D	Ciemnoniebieski	Jasnoniebieski	1. analogowe (+)
E	Ciemnobrązowy	Czarny (z obu obwodów analogowych)	Analogowe ujemne wspólne (-)

Tabela 1: Połączenia kabli czujnika z pierścieniem ślizgowym

10.2 Połączenie — złącze obrotowe typu „A”

- Podłącz kabel do czujnika Hydro-Probe Orbiter, zdejmij obudowę złącza obrotowego, poprowadź kabel przez obrotowy walek i dławik pierścienia ślizgowego, a następnie przytnij go na odpowiednią długość. Upewnij się, że kabel ani jego wężyk ochronny nie znajdują się na drodze ramion mieszalnika. Dokręć dławik.
- Odetnij osłonkę kabla i zagnieć końcówki kablowe. Potrzeba 8 przewodów, nieużywane odetnij.
- Podłącz do zacisków zgodnie ze schematem na złączu obrotowym (zob. Rysunek 10).
- Załóż obudowę na pierścień ślizgowy i przykręć za pomocą śrub uwięzionych znajdujących się w obudowie łożyska.
- Wprowadź kabel instalacyjny przez dławik kablowy w obudowie i przytnij na odpowiednią długość. Rozprowadź przewody kabla instalacyjnego do nieruchomej

kostki zaciskowej zgodnie ze schematem na pokrywce (zob. Rysunek 10). Podłącz wtyczkę ruchomej kostki zaciskowej z pierścienia zaciskowego.

- Załóż pokrywkę złącza obrotowego i przykręć.

10.3 Połączenie — złącze obrotowe typu „B”

- Podłącz kabel do czujnika Hydro-Probe Orbiter, zdejmij obudowę złącza obrotowego, poprowadź kabel przez dławik kablowy, a następnie przytnij go na odpowiednią długość.
- Odetnij osłonkę kabla i zagnieć końcówki kablowe. Potrzeba 8 przewodów, nieużywane odetnij.
- Podłącz do zacisków zgodnie ze schematem na złączu obrotowym (zob. Rysunek 10).
- Załóż obudowę na pierścień ślizgowy i przykręć za pomocą śrub uwięzionych znajdujących się w obudowie łożyska.
- Wprowadź kabel systemu elektrycznego zakładu przez dławik kablowy w obudowie i przytnij na odpowiednią długość. Rozprowadź przewody kabla systemu elektrycznego zakładu do nieruchomej kostki zaciskowej zgodnie z schematem na pokrywce (zob. Rysunek 10).
- Podłącz wtyczkę ruchomej kostki zaciskowej z pierścienia zaciskowego.
- Załóż pokrywkę złącza obrotowego i przykręć.

1 Podłączenie do komputera

Podłączenie interfejsu RS485 do komputera wymaga użycia konwertera. W danym momencie może być podłączonych maksymalnie 16 czujników.

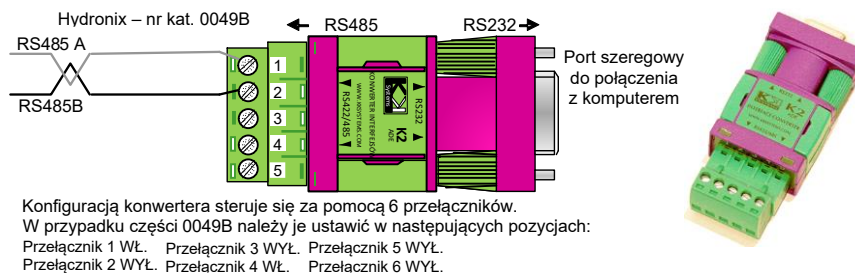
Uwaga: Wszystkie czujniki mają domyślnie ustawiony adres 16. Jeśli więcej niż jeden czujnik ma być podłączony do systemu sterowania przez interfejs RS485 lub do programu Hydrnix Hydro-Com, wszystkie czujniki muszą mieć różne adresy. Dokładniejsze informacje zawiera odnośny podręcznik użytkownika programu.

Zdecydowanie zaleca się poprowadzenie sygnałów RS485 do pulpitu sterującego, nawet jeśli nie będą one używane, ponieważ w razie potrzeby ułatwia to korzystanie z oprogramowania diagnostycznego.

Firma Hydrnix oferuje cztery typy konwerterów.

1.1 Konwerter RS232/RS485 typu D (nr kat. 0049B)

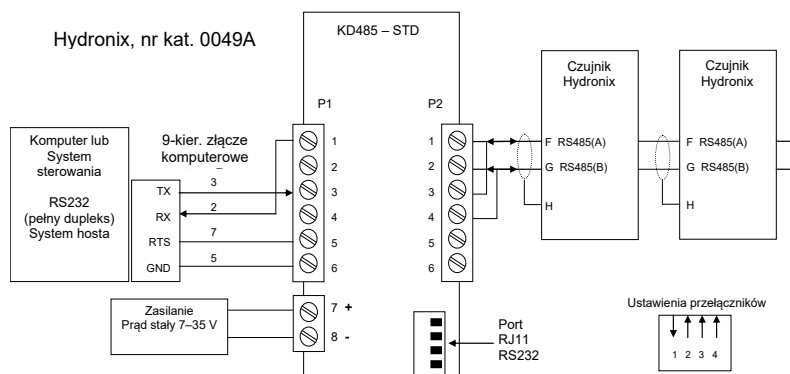
Konwerter RS232/RS485 firmy KK Systems jest przeznaczony do łączenia w sieć maksymalnie sześciu czujników. Konwerter jest wyposażony w kostkę zaciskową do podłączania skręconych par przewodów RS485 A i B. Można go podłączyć bezpośrednio do szeregowego portu komunikacyjnego komputera.



Rysunek 11: Połączenia konwertera RS232/485 (0049B)

1.2 Konwerter RS232/RS485 do montażu na szynie DIN (nr kat. 0049A)

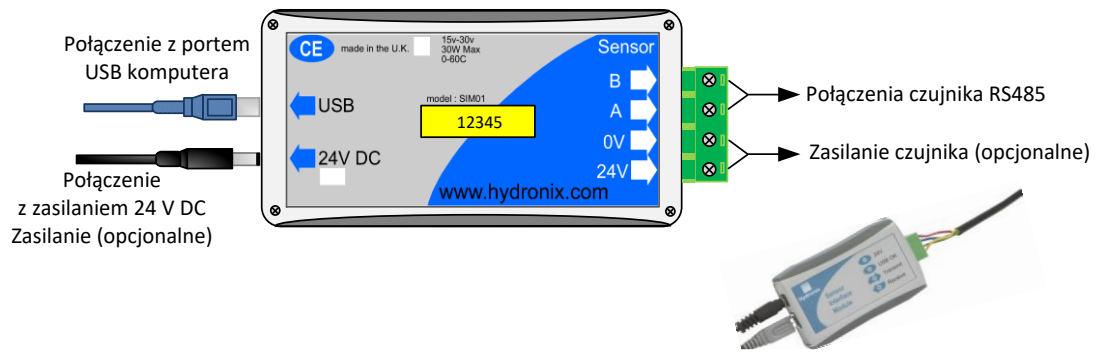
Konwerter RS232/RS485 firmy KK Systems z własnym zasilaniem jest przeznaczony do łączenia w sieć maksymalnie 16 czujników. Konwerter jest wyposażony w kostkę zaciskową do podłączania skręconych par przewodów RS485 A i B. Można go podłączyć do szeregowego portu komunikacyjnego komputera.



Rysunek 12: Połączenia konwertera RS232/485 (0049A)

1.3 Moduł interfejsu USB czujnika

Konwerter USB/RS485 firmy Hydronix jest przeznaczony do łączenia w sieć maksymalnie 16 czujników. Konwerter jest wyposażony w kostkę zaciskową do podłączania skręconych par przewodów RS485 A i B. Można go podłączyć do portu USB. Moduł interfejsu czujnika jest zasilany przez port USB. Jeśli potrzebne jest zasilanie czujnika, można użyć zewnętrznego źródła zasilania 24 V. Dodatkowe informacje można znaleźć w podręczniku użytkownika modułu interfejsu USB czujnika (HD0303).

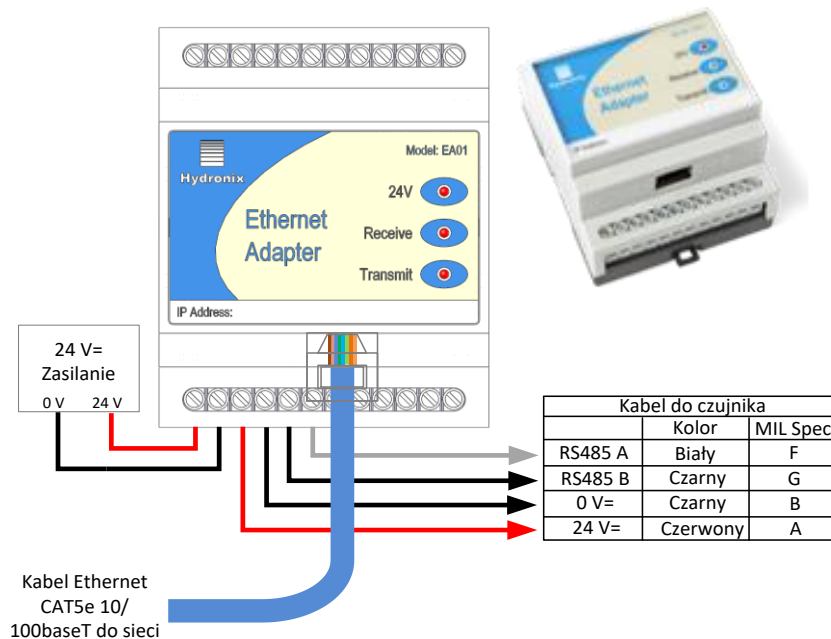


Rysunek 13: Połączenia konwertera RS232/485

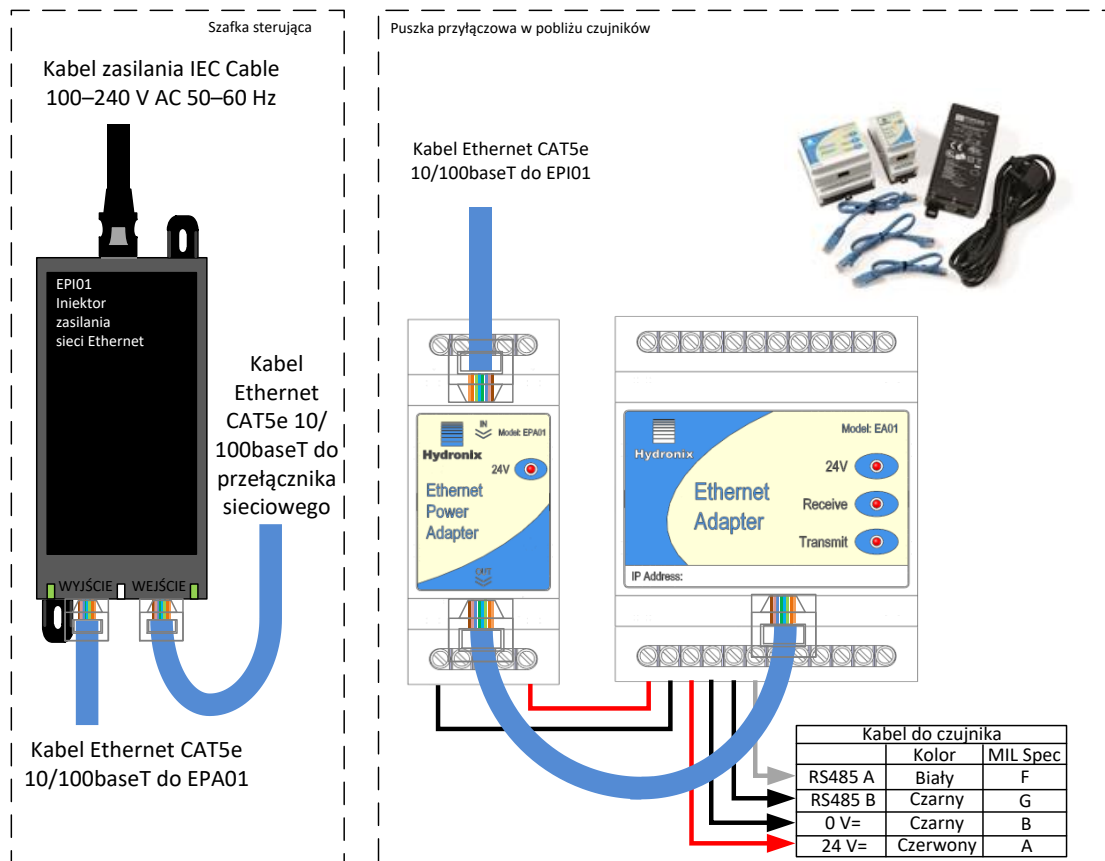
1.4 Zestaw adaptera sieci Ethernet (nr kat. EAK01)

Adapter sieci Ethernet firmy Hydronix jest przeznaczony do łączenia maksymalnie 16 czujników w ramach standardowej sieci Ethernet. Dostępny jest również opcjonalny zestaw zasilający Ethernet (EPK01), który eliminuje konieczność prowadzenia kosztownych kabli do zdalnej lokalizacji niewyposażonej w lokalne źródło zasilania. Jeśli funkcja ta nie jest używana, adapter sieci Ethernet wymaga lokalnego źródła zasilania o napięciu 24 V.

Nr kat. Hydronix: EAK01



Rysunek 14: Połączenia adaptera sieci Ethernet (EAK01)



Rysunek 15: Połączenia zestawu zasilającego sieci Ethernet (EPK01)

1 Odniesienia do dokumentów

Ta sekcja zawiera wykaz wszystkich innych dokumentów przywołanych w niniejszym podręczniku użytkownika. Podczas czytania niniejszego podręcznika warto korzystać z tych materiałów.

Numer dokumentu	Tytuł
HD0682	Podręcznik użytkownika oprogramowania Hydro-Com
HD0303	Podręcznik użytkownika modułu interfejsu czujnika
HD0679	Podręcznik konfiguracji i kalibracji mikrofalowych czujników wilgoci Hydronix

Skorowidz

Aktywacja wyjścia cyfrowego	18	wejście/wyjście cyfrowe	17
Czujniki z okablowaniem przymocowanym na stałe	12	Wielogałęziowe	15
Dane techniczne kabli	12	Puszka przyłączowa	15
Hydro-Com	13	Wejście cyfrowe	17
Instalacja		Wyjście	
Elektryczna	12	Analogowe	12
Kabel	12	Wyjście analogowe	12
Kabel czujnika	14	Wyjście cyfrowe	17
Konwerter		Wzbudzenie wejścia cyfrowego	17
RS232/485	21	Zalecenia dotyczące okablowania	12
Konwerter RS232/485	21	Złącze	
Moduł interfejsu USB czujnika	22	MIL-Spec	14
Połączenie		Złącze obrotowe	18
Komputer	21		