



# Hydronix

## Hydronix-vochtsensor Elektrische Installatiehandleiding



Vermeld bij nabestellingen het onderdeelnummer: HD0678nl

Revisie: 1.9.0

Revisiedatum: April 2026

## Copyright

Zowel de informatie in deze handleiding als het product dat hierin wordt beschreven, mag in geen enkele materiële vorm, geheel of gedeeltelijk, worden aangepast of gereproduceerd zonder de voorafgaande schriftelijke toestemming van Hydronix Limited, hierna Hydronix genoemd.

© 2026

Hydronix Limited  
Units 11-12 Henley Business Park  
Pirbright Road  
Normandy  
Guildford  
Surrey  
GU3 2DX  
Verenigd Koninkrijk

Bedrijfsnummer: 01609365 | btw-nummer: GB384155148

Alle rechten voorbehouden

## VERANTWOORDELIJKHEID VAN DE KLANT

De toepassing en het gebruik door de klant van het product dat in deze documentatie wordt beschreven, impliceert dat de klant accepteert dat dit product een programmeerbaar elektronisch en inherent complex systeem is dat mogelijk niet geheel vrij van fouten is. De klant is er derhalve zelf verantwoordelijk voor dat het product door competente en voldoende getrainde personen, en in overeenstemming met eventuele beschikbare instructies en/of veiligheidsmaatregelen en de juiste technische praktijken, op de juiste wijze wordt geïnstalleerd, in gebruik genomen, bediend en onderhouden, en tevens voor een grondige controle en bewaking van het product tijdens de specifieke toepassing ervan.

## FOUTEN IN DE DOCUMENTATIE

Het product dat in deze documentatie wordt beschreven, wordt voortdurend verder ontwikkeld en verbeterd. Alle informatie van technische aard, evenals de bijzonderheden en het gebruik van het product, inclusief de informatie en bijzonderheden in deze documentatie, worden door Hydronix in goed vertrouwen verstrekt.

Opmerkingen en suggesties met betrekking tot het product en deze documentatie worden door Hydronix zeer op prijs gesteld.

## KENNISGEVINGEN

Hydronix, Hydro-Probe, Hydro-Mix, Hydro-Skid, Hydro-View en Hydro-Control zijn geregistreerde handelsmerken van Hydronix Limited.

## FEEDBACK VAN DE KLANT

Hydronix is voortdurend op zoek naar verbeteringen van zijn producten maar ook van de services die we onze klanten bieden. Als u suggesties hebt over hoe we dit kunnen doen, of als u andere feedback hebt die nuttig zou kunnen zijn, vul dan ons korte formulier in op [www.hydronix.com/contact/hydronix\\_feedback.php](http://www.hydronix.com/contact/hydronix_feedback.php).

Als u feedback hebt over een Atex-gecertificeerd product of bijbehorende service, zou het een grote hulp zijn wanneer u ons uw contactgegevens en het model- en serienummer van het product geeft, indien mogelijk. Hiermee kunnen wij contact met u opnemen voor relevant veiligheidsadvies, mocht dit nodig zijn. Het is niet verplicht om uw contactgegevens achter te laten en alle informatie zal vertrouwelijk worden behandeld.

## **Hydronix-vestigingen**

### **Hoofdkantoor Verenigd Koninkrijk**

Adres: Units 11-12,  
Henley Business Park  
Pirbright Road  
Normandy  
Surrey  
GU3 2DX

Tel.: +44 1483 468900

E-mail: support@hydronix.com  
sales@hydronix.com

Website: www.hydronix.com

### **Kantoor Noord-Amerika**

Voor het gebied bestaande uit Noord- en Zuid-Amerika, overzeese gebiedsdelen van de VS, Spanje en Portugal

Adres: 692 West Conway Road  
Suite 24, Harbor Springs  
MI 47940  
VS

Tel.: +1 888 887 4884 (gratis)  
+1 231 439 5000

Fax: +1 888 887 4822 (gratis)  
+1 231 439 5001

### **Kantoor Europa**

Voor de gebieden Centraal-Europa, Rusland en Zuid-Afrika

Tel.: +49 2563 4858  
Fax: +49 2563 5016

### **Kantoor in Frankrijk**

Tel.: +33 652 04 89 04



## ***Historie van revisies***

<b>Revisie-nr.</b>	<b>Datum</b>	<b>Omschrijving van de wijziging</b>
1.1.0	Feb 2016	Eerste uitgave
1.2.0	Maart 2016	Kleine update
1.3.0	Maart 2017	Gegevens toegevoegd over sensors die niet aan militaire specificaties voldoen
1.4.0	December 2017	Kleine update
1.5.0	December 2021	Kabelspecificaties Adres bijgewerkt
1.6.0	Feb 2022	Hoofdstuk Bescherming I/O toegevoegd Installatie afsluitweerstand bijgewerkt
1.7.0	Jan 2023	Hydro-Probe BX en CA-vochtsensor toegevoegd. Installatie van afsluitweerstand bijgewerkt en omvat nu ook het gebruik van 0975AT-kabel
1.8.0	Jan 2026	Speciale gebruikersvoorwaarden toegevoegd RS485 verduidelijking netwerktopologie, afsluitweerstand en informatie over juiste aarding. Herziene indeling van secties en subsecties
1.9.0	April 2026	Toegevoegde secties met informatie over cyberbeveiliging, radiostoring en verwijdering.



## ***Inhoudsopgave***

Hoofdstuk 1 Elektrische installatie .....	11
1 Inleiding .....	11
2 Speciale gebruikersvoorwaarden .....	12
3 Installatierichtlijnen .....	12
4 Analoge uitvoer .....	13
5 Sensorkabelaansluitingen .....	14
6 RS485-multidropaansluiting .....	15
7 Afsluitweerstand en 0975AT-kabel .....	16
8 Aansluitingen voor aarding en kabelisolatie.....	16
9 Digitale invoer/uitvoer-aansluiting .....	17
10 De sensorkabel aansluiten op een draaiende connector (Orbiter) .....	18
Hoofdstuk 2 Communicatie .....	21
1 Aansluiten op een pc.....	21
Bijlage A Verwijzingen naar andere documenten .....	25
1 Verwijzingen naar andere documenten.....	25



## ***Afbeeldingentabel***

Afbeelding 1: 0975A-sensorkabelaansluitingen.....	14
Afbeelding 2: RS485 Multidrop-netwerktopologie.....	15
Afbeelding 3: RS485 Multidropaansluitingen.....	15
Afbeelding 4: Plaatsing afsluitweerstand en kabel 0975AT – Multisensornetwerk.....	16
Afbeelding 5: Plaatsing afsluitweerstand en kabel 0975AT - Toepassing met één sensor.....	16
Afbeelding 6: interne/externe bekrachtiging van digitale invoer 1 en 2.....	17
Afbeelding 7: activering van digitale uitvoer 2.....	18
Afbeelding 8: I/O beschermen.....	18
Afbeelding 9: sensoraansluitingen voor alle types draaiende connectors.....	18
Afbeelding 10: schakelschema.....	19
Afbeelding 11: RS232/485-converteraansluitingen (0049B).....	21
Afbeelding 12: RS232/485-converteraansluitingen (0049A).....	21
Afbeelding 13: RS232/485-converteraansluitingen.....	22
Afbeelding 14: ethernetadaptersaansluitingen (EAK01).....	22
Afbeelding 15: ethernetvoedingsadapterkitaansluitingen (EPK01).....	23



## 1 Inleiding

Deze elektrische installatiehandleiding geldt alleen voor de volgende Hydronix-sensors:

Hydro-Probe	(vanaf modelnummer HP04)
Hydro-Probe XT	(vanaf modelnummer HPXT02)
Hydro-Probe Orbiter	(vanaf modelnummer ORB3)
Hydro-Probe SE	(vanaf modelnummer SE03)
Hydro-Mix	(vanaf modelnummer HM08)
Hydro-Mix HT	(vanaf modelnummer HMHT01)
Hydro-Mix XT	(vanaf modelnummer HMXT01)
Hydro-Probe BX	(vanaf modelnummer HPBX01)
CA-vochtsensor	(modelnummer CA0022)

Handleidingen voor andere modelnummers kunnen worden gedownload via de website van Hydronix:  
[www.hydronix.com](http://www.hydronix.com)



## 2 Speciale gebruikersvoorwaarden

- De gebruiker moet zorgen voor de vereiste kabeltrekbelasting om de connector die aan militaire specificaties voldoet/de kabelwartel te beschermen
- Alleen voedingen die zijn geclassificeerd als Klasse 2 en Klasse II mogen met deze sensor worden gebruikt.
- Voedingen van Klasse II moeten dubbel geïsoleerd zijn en een beperkte energiebescherming hebben.
- De externe voeding met 24 volt gelijkstroom of 15 tot 30 volt gelijkstroom moeten worden geïsoleerd en moeten geschikt zijn voor de gelijkstroom.

### 2.1 Cyberbeveiliging

Om een potentiële beveiligingskwetsbaarheid of incident met betrekking tot Hydronix-producten te melden, kunt u contact opnemen via [security@hydronix.com](mailto:security@hydronix.com). Dit zorgt voor naleving van de EU 2024/2847-rapportageverplichtingen.

### 2.2 Radiostoring

Dit apparaat genereert en gebruikt radiofrequentie-energie en kan storingen veroorzaken in radiocommunicatie als het niet wordt geïnstalleerd en gebruikt in overeenstemming met deze instructies. Deze apparaten voldoen aan deel 18 van de FCC-regels.

### 2.3 Verwijdering

Gooi dit apparaat niet weg met het gewone/huishoudelijk afval. Dit apparaat moet worden gerecycled in overeenstemming met de lokale/regionale/nationale voorschriften voor afgedankte elektrische en elektronische apparatuur (AEEA).

## 3 Installatierichtlijnen

### 3.1 Sensors met connector die aan militaire specificaties voldoet

Hydronix levert kabel 0975A voor gebruik met deze sensors. Deze kabel is in verschillende lengtes verkrijgbaar. Deze kabel is in verschillende lengtes verkrijgbaar. Een eventuele verlengkabel moet worden aangesloten op de Hydronix-sensorkabel met een goed afgeschermd verdeelkast. De sensor is compatibel met oudere 0090A-kabels (die werden gebruikt bij eerdere versies van Hydronix-vochtsensors). Wanneer een 0090A-kabel wordt aangesloten, is het niet mogelijk om de 2<sup>e</sup> analoge uitgang van de sensor te gebruiken.

Voor installaties die beide analoge uitgangen gebruiken, moet de sensorkabel met onderdeelnummer 0975A worden gebruikt.

Aanbevolen wordt om de sensor nadat de stroom is ingeschakeld 15 minuten te laten stabiliseren voor gebruik.

### 3.2 Permanent bedrade sensors

Bepaalde sensors van Hydronix maken geen gebruik van de bij kabel 0975A meegeleverde connector die aan militaire specificaties voldoet. Deze sensors worden geleverd met een in de fabriek aangebrachte permanente kabel. Alle kabelspecificaties en aansluitingsmethoden voor permanent bedrade sensors die in deze handleiding worden beschreven, zijn echter identiek aan die voor kabel 0975A.

### 3.3 Kabelspecificaties

- Zes paar gedraaide, afgeschermd draden (in totaal 12 kernen) met 22 AWG, 0,35mm<sup>2</sup> conductors.

- Afscherming (isolatie): omvlochten met 65% minimale dekking plus aluminium/polyester folie.
- Aanbevolen kabeltypes: Belden 8306, Alpha 6377
- Maximale kabellengte: 100 m, gescheiden van eventuele voedingskabels van zware apparatuur.

### 3.4 Bekabelingsvereisten

- Zorg dat de kabel van een geschikte kwaliteit is.
- Zorg dat de RS485-kabel wordt teruggeleid naar het bedieningspaneel. Deze kan worden gebruikt voor diagnostische doeleinden en vereist ten tijde van de installatie minimale inspanning en kosten om aan te sluiten.
- Leid de signaalkabel niet langs stroomkabels.
- Zorg dat de installatie goed geaard is.
- De kabel moet **alleen** aan het sensoruiteinde geaard zijn.
- Zorg dat de kabelisolatie **niet** op het bedieningspaneel is aangesloten.
- Zorg dat de isolatie niet wordt onderbroken bij eventuele verdeelkasten.
- Houd het aantal kabels zo laag mogelijk.

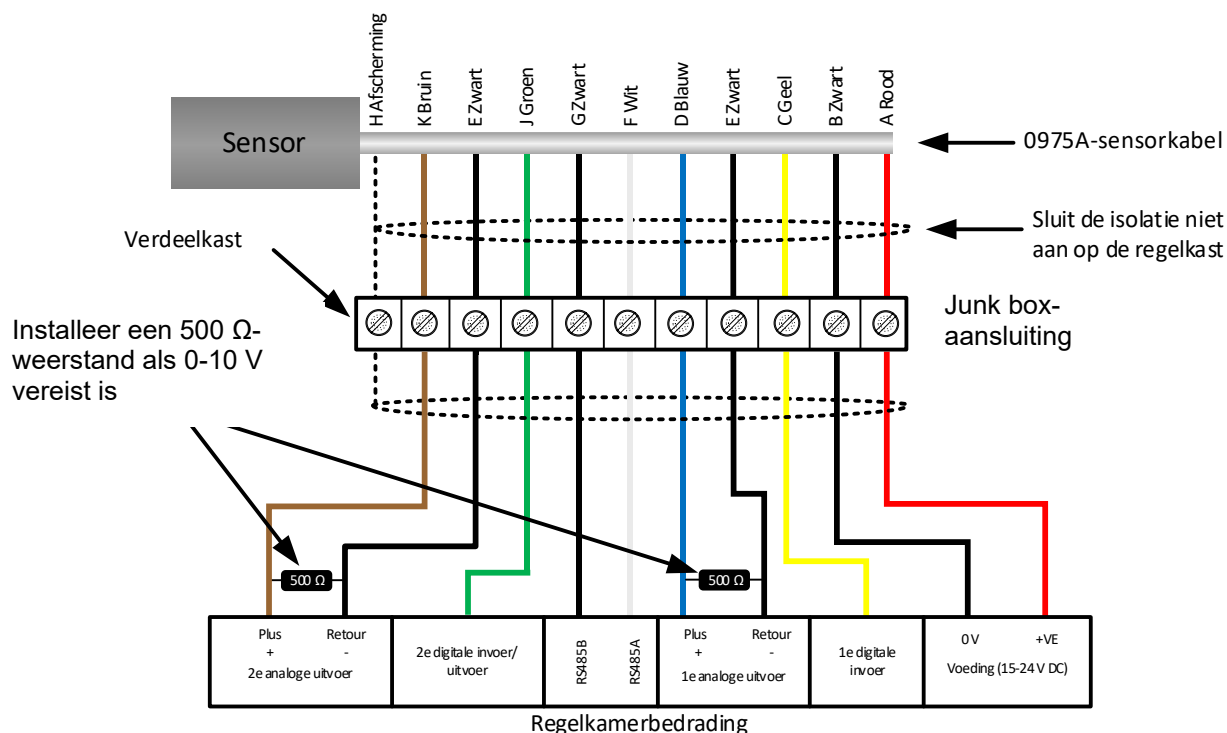
## 4 Analoge uitvoer

Twee gelijkstroombronnen (DC) genereren analoge signalen die evenredig zijn met afzonderlijk te selecteren parameters (bijv. gefilterd niet-geschaald, gefilterd vocht, gemiddeld vocht enz.). Zie de Configuratiehandleiding HD0679 voor meer informatie. Met de Hydro-Com-software of directe computerbediening kan de uitvoer worden geselecteerd als:

1. 4-20 mA
2. 0-20 mA: 0-10 V-uitvoer kan worden bereikt met de weerstand van 500 ohm die bij de sensorkabel wordt geleverd.

## 5 Sensorkabelaansluitingen

Gedraaid paar nummer	MIL-Spec-pennen	Sensoraansluitingen	Kabelkleur
1	A	+15-30 V DC	Rood
1	B	0 V	Zwart
2	C	1 <sup>e</sup> digitale invoer	Geel
2	--	-	Zwart (gestript)
3	D	1 <sup>e</sup> analoge plus (+)	Blauw
3	E	1 <sup>e</sup> analoge retour (-)	Zwart
4	F	RS485 A	Wit
4	G	RS485 B	Zwart
5	J	2 <sup>e</sup> digitale invoer	Groen
5	--	-	Zwart (gestript)
6	K	2 <sup>e</sup> analoge plus (+)	Bruin
6	E	2 <sup>e</sup> analoge retour (-)	Zwart
	H	Afscherming	Afscherming



Afbeelding 1: 0975A-sensorkabelaansluitingen

**Opmerking:** De behuizing van de sensor mag niet worden gebruikt als een geschikte aardverbinding (voor meer details, zie sectie 8).

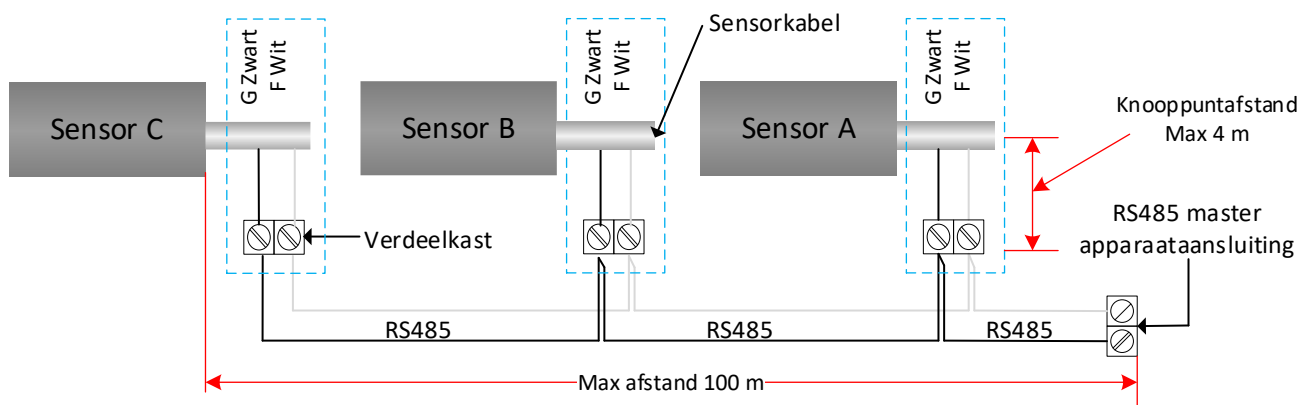
## 6 RS485-multidropaansluiting

Op de seriële RS485-interface kunnen in totaal 16 sensoren tegelijk worden aangesloten via een multidropnetwerk. Elke sensor moet worden aangesloten via een waterbestendige verdeelkast.

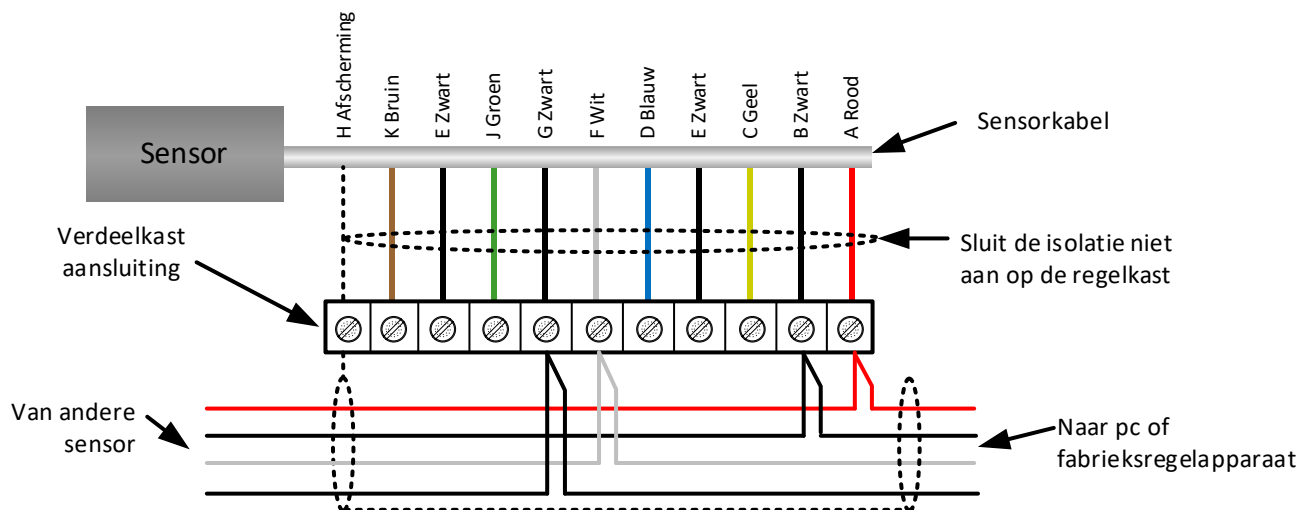
Als u twee of meer sensoren op één masterapparaat aansluit, moeten ze worden bedraad in een multidrop-netwerktopologie, ook wel daisy chain genoemd (zie Afbeelding 2).

De maximale netwerk lengte mag niet meer dan 100 m bedragen.

De maximale knooppuntafstand (verdeelkast tot sensor) mag niet meer dan 4 m bedragen, behalve voor de verdeelkast die het verst van het masterapparaat verwijderd is.



Afbeelding 2: RS485 Multidrop-netwerktopologie



Afbeelding 3: RS485 Multidropaansluitingen

## 7 Afsluitweerstand en 0975AT-kabel

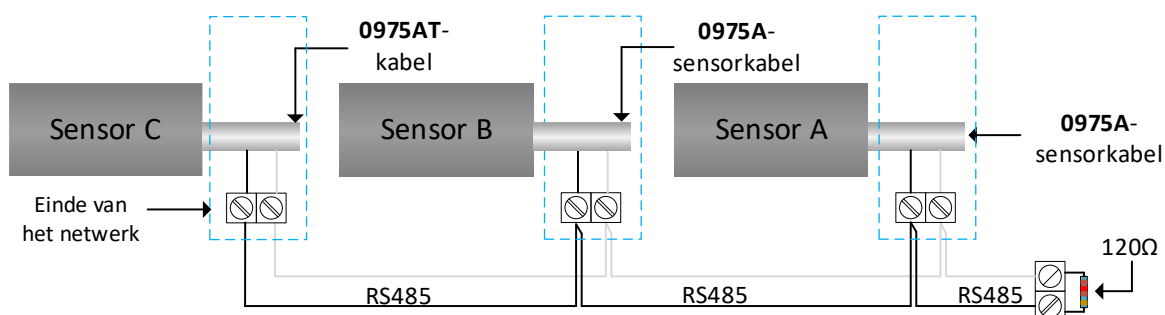
Om weerspiegeling van gegevensbeschadiging te voorkomen, moet er een 0975AT-kabel worden gebruikt om het laatste knooppunt van het netwerk aan te sluiten.

**NB: als er slechts één knooppunt is, moet er een 0975AT-kabel worden gebruikt.**

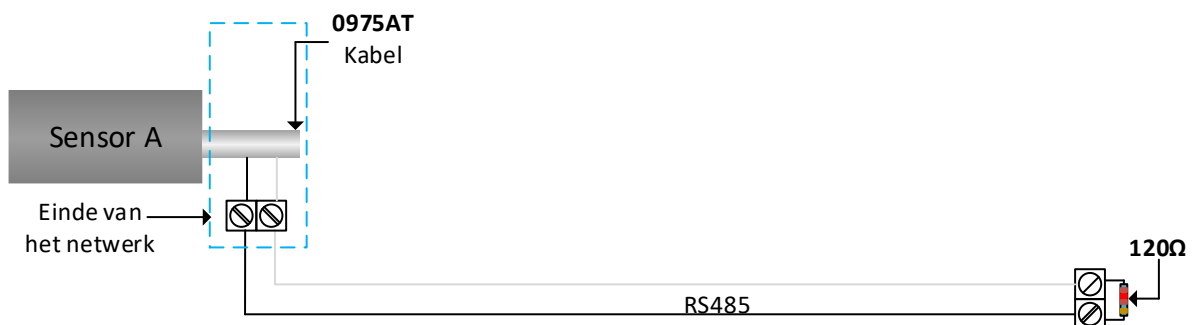
Bij de RS485 Master moet een  $120\Omega$  weerstand worden geplaatst.

Wanneer meerdere sensors worden aangesloten, of lange kabels worden gebruikt, kunnen er een afsluitweerstand en 0975AT worden gebruikt om de stabiliteit van de communicatie te verbeteren. Voor het afsluiten van de RS485 moeten aan elke einde van het netwerk weerstanden worden toegevoegd. De 0975AT-kabel heeft een ingebouwde  $120\Omega$ -weerstand. Een  $120\Omega$ -weerstand (meegeleverd met de 0975AT-kabel) moet worden gebruikt bij de RS485-master. Alle andere sensoren mogen niet worden afgesloten.

Voor vast bedrade sensoren moet de weerstand aan het einde van het netwerk geïnstalleerd worden in de verdeelkast van de laatste sensor in het netwerk.



Afbeelding 4: Plaatsing afsluitweerstand en kabel 0975AT – Multisensornetwerk



Afbeelding 5: Plaatsing afsluitweerstand en kabel 0975AT - Toepassing met één sensor

## 8 Aansluitingen voor aarding en kabelisolatie

Gebruik de sensorbehuizing niet als aardverbinding.

Sluit de kabelisolatie niet op het bedieningspaneel aan.

De aardverbinding moet worden gemaakt via de aardklem van de sensor of de kabelisolatie in de dichtstbijzijnde verdeelkast.

Alle isolaties van de sensorkabels moeten worden aangesloten om continuïteit te vormen in het hele netwerk.

De aardverbinding moet op één aardingspunt worden geaard om te voorkomen dat er aardlussen ontstaan

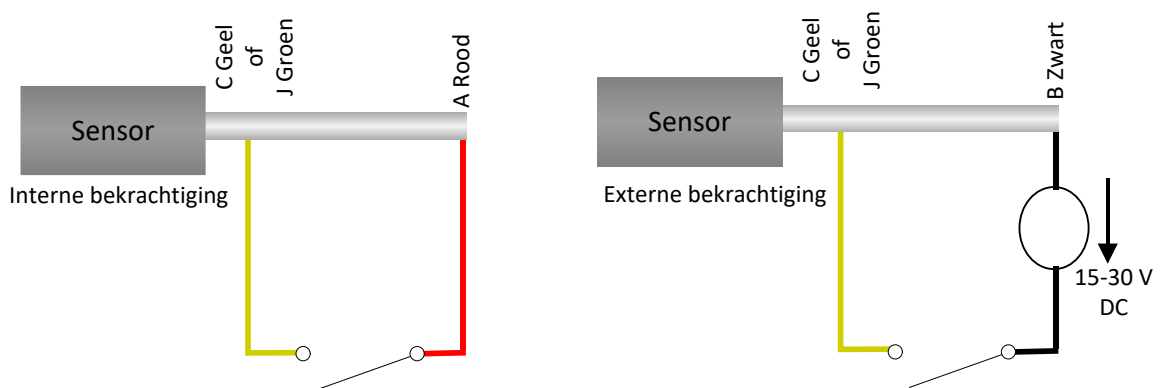
Zorg dat potentiaalvereffening wordt gebruikt voor alle blootliggende metalen delen.

In gebieden met een hoog risico op bliksem geschikte overspannings- en bliksembeveiliging installeren.

## 9 Digitale invoer/uitvoer-aansluiting

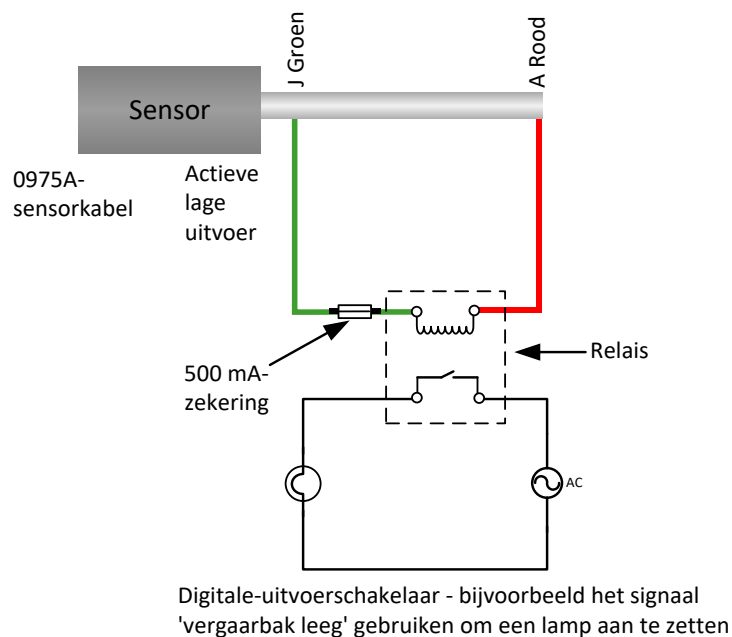
De sensor heeft twee digitale ingangen, waarvan de tweede ook kan worden gebruikt als uitvoer voor een bekende status. Volledige beschrijvingen voor het configureren van de digitale invoer/uitvoer zijn te vinden in de configuratiehandleiding HD0679. De digitale ingang wordt het meeste gebruikt voor batchmiddeling, waar de invoer wordt gebruikt om het begin en einde van elke batch aan te geven. Dit wordt aanbevolen omdat het een representatieve meting biedt van het volledige monster tijdens elke batch.

Een ingang wordt geactiveerd met 15 – 30 volt gelijkstroom (DC) in de digitale ingangsaansluiting. De sensorvoeding kan hiervoor als bekrachtigingsvoeding worden gebruikt. Er kan ook een externe bron worden gebruikt, zoals hieronder wordt geïllustreerd.



Afbeelding 6: interne/externe bekrachtiging van digitale invoer 1 en 2

Wanneer de digitale uitvoer wordt geactiveerd, schakelt de sensor pen J elektronisch over naar 0 V. Dit kan worden gebruikt om een relais voor een signaal om te schakelen, bijvoorbeeld 'vergaarbak leeg'. Houd er rekening mee dat het maximale signaal in dit geval 500 mA is en dat in alle gevallen overstroombeveiliging moet worden gebruikt.

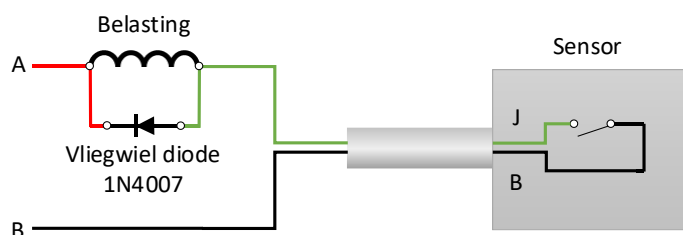


## Afbeelding 7: activering van digitale uitvoer 2

### 9.1 Digitale I/O beschermen

Tegen-elektromotorische kracht, ook wel tegen-EMK genoemd, is de elektromotorische kracht die de verandering in stroom door een geleider tegengaat. Wanneer stroom door een spoel gaat, zoals een inductor, relaispoel, de wikkeling van een motor of elektromagneet, wordt energie opgeslagen in de vorm van een magnetisch veld rondom de spoel. Wanneer de voeding van het circuit wordt weggenomen, stort het magnetische veld ineen en produceert het een grote omgekeerde spanningspiek die gevoelige componenten in het circuit, zoals transistors en diodes, kan beschadigen.

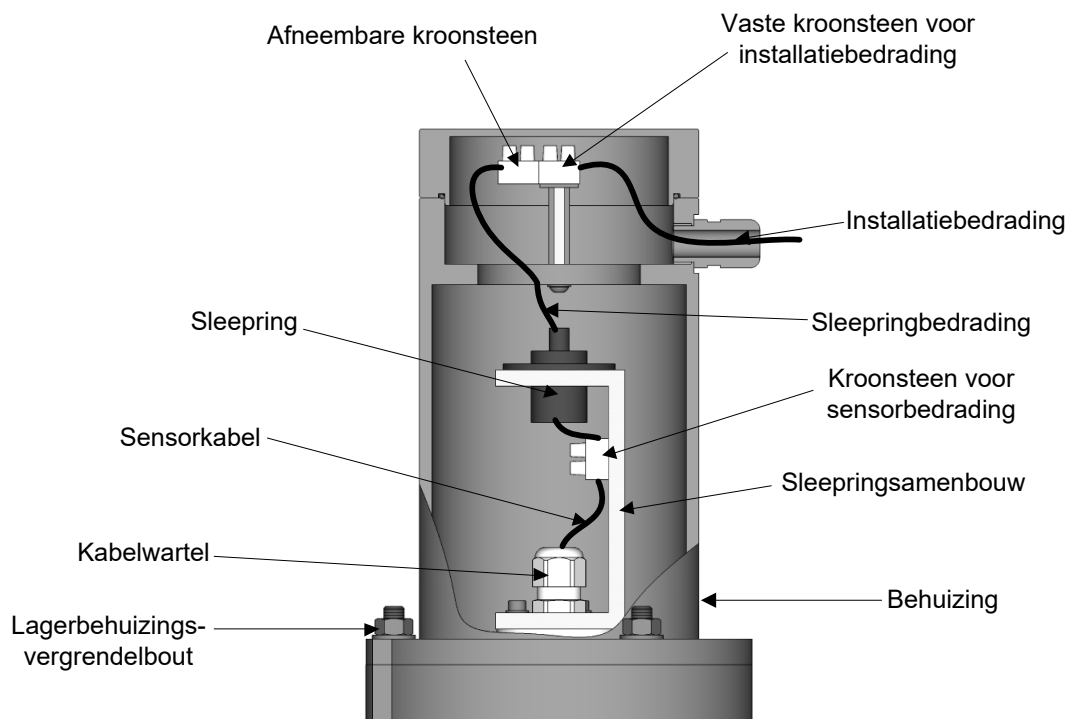
Het is raadzaam om een “vliegwiel” diode aan te sluiten over alle inductieve belasting die is aangesloten op de ingangen of uitgangen van de sensor. Deze diode onderdrukt de spanningspiek van de tegen-EMK en beschermt de ingangen tegen beschadiging. De aanbevolen diode voor deze bescherming is een 1N4007 of soortgelijk. Deze moet worden aangesloten zoals aangegeven in Afbeelding 8.



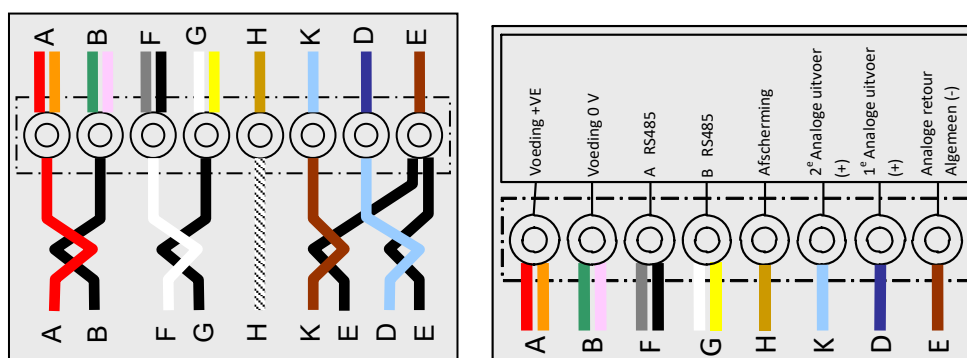
Afbeelding 8: I/O beschermen

## 10 De sensorkabel aansluiten op een draaiende connector (Orbiter)

### 10.1 Bedrading voor alle types draaiende connectors



Afbeelding 9: sensoraansluitingen voor alle types draaiende connectors



(A) Sensorkabelaansluitingen

(B) Fabrieksbedradingsaansluitingen

Afbeelding 10: schakelschema

Aansluitpoort	Sleepringdraadkleur	Sensordraadkleur	Aansluitingstype
A	Rood/oranje	Rood	Voeding +VE
B	Groen/lichtpaars	Zwart	Voeding 0 V
F	Grijs/zwart	Wit	A RS485
G	Wit/geel	Zwart	B RS485
H	Kaki	Afscherming	Afscherming
K	Lichtblauw	Bruin	2 <sup>e</sup> analoge (+)
D	Donkerblauw	Lichtblauw	1 <sup>e</sup> analoge (+)
E	Donkerbruin	Zwart (van beide analoge circuits)	Analoge retour algemeen (-)

Tabel 1: sensorkabel naar sleepringaansluitingen

## 10.2 Aansluiting - draaiende connector type 'A'

- Wanneer de kabel die is aangesloten op de Hydro-Probe Orbiter en de behuizing van de draaiende connector zijn verwijderd, leidt u de kabel omhoog door de draaiende schacht en de wartel van de sleepingsamenbouw. Knip de kabel op de juiste lengte af. Zorg dat de kabel en de beschermende slang de mengarmen niet hinderen. Draai de wartel vast.
- Strip de kabelisolatie en krimp er adereindhulzen op. Er zijn 8 conductors nodig, ongebruikte conductors moeten worden weggeknipt.
- Sluit aan op de aansluitingen volgens het diagram in de draaiende connector (zie Afbeelding 10).
- Installeer de behuizing over de samenbouw van de sleepring en zet deze vast met de bouten die de lagerbehuizing vergrendelen.

- Leid de installatiebedrading door de kabelwartel van de behuizing en knip de draden op lengte. Sluit de installatiekabel aan op de vaste kroonsteen volgens het diagram in het deksel (zie Afbeelding 10). Sluit de afneembare kroonsteenstekker van de sleepringsamenbouw aan.
- Pas het deksel op de draaiende connector en schroef het vast.

### **10.3 Aansluiting - draaiende connector type 'B'**

- Wanneer de kabel die is aangesloten op de Hydro-Probe Orbiter en de behuizing van de draaiende connector zijn verwijderd, leidt u de kabel omhoog door de kabelwartel. Knip de kabel op de juiste lengte af.
- Strip de kabelisolatie en krimp er adereindhulzen op. Er zijn 8 conductors nodig, daarom moeten ongebruikte conductors worden weggeknipt.
- Sluit aan op de aansluitingen volgens het diagram in de draaiende connector (zie Afbeelding 10).
- Installeer de behuizing over de samenbouw van de sleepring en zet deze vast met de bouten die de lagerbehuizing vergrendelen.
- Leid de fabrieksbedrading door de kabelwartel van de behuizing en knip de draden op lengte. Sluit de fabriekskabel aan op de vaste kroonsteen volgens het diagram in het deksel (zie Afbeelding 10).
- Sluit de afneembare kroonsteenstekker van de sleepringsamenbouw aan.
- Pas het deksel op de draaiende connector en schroef het vast.

# 1 Aansluiten op een pc

Een converter is nodig om de RS485-interface op een pc aan te sluiten. Er kunnen maximaal 16 sensors tegelijk worden aangesloten.

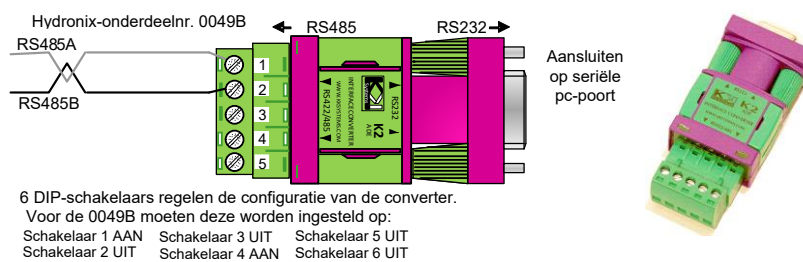
**Opmerking: het adres van elke sensor wordt standaard ingesteld op 16. Indien meer dan één sensor wordt aangesloten op een regelsysteem met de RS485 of op Hydronix Hydro-Com-software, moeten alle sensoradresnummers verschillend zijn. Zie de desbetreffende Hydro-Com-gebruikershandleiding voor meer informatie.**

Er wordt nadrukkelijk aanbevolen dat de RS485-signalen naar het bedieningspaneel worden geleid, zelfs indien het onwaarschijnlijk is dat ze worden gebruikt. Dit maakt indien nodig het gebruik van diagnostische software mogelijk.

Hydronix levert vier types converters.

## 1.1 RS232-naar-RS485-converter – D-type (onderdeelnr.: 0049B)

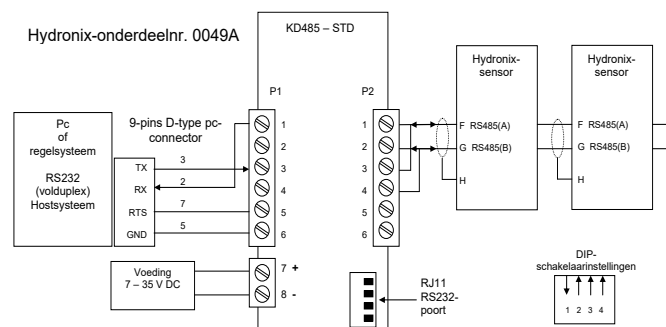
Geproduceerd door KK systems. Deze RS232-naar-RS485-converter is geschikt om maximaal zes sensors op een netwerk aan te sluiten. De converter heeft een kroonsteen voor het aansluiten van de gedraaide-paardraden van RS485 A en B. De converter kan vervolgens rechtstreeks worden aangesloten op de seriële communicatiepoort van de pc.



Afbeelding 11: RS232/485-converteraansluitingen (0049B)

## 1.2 RS232-naar-RS485-converter – DIN-railbevestiging (onderdeelnr.: 0049A)

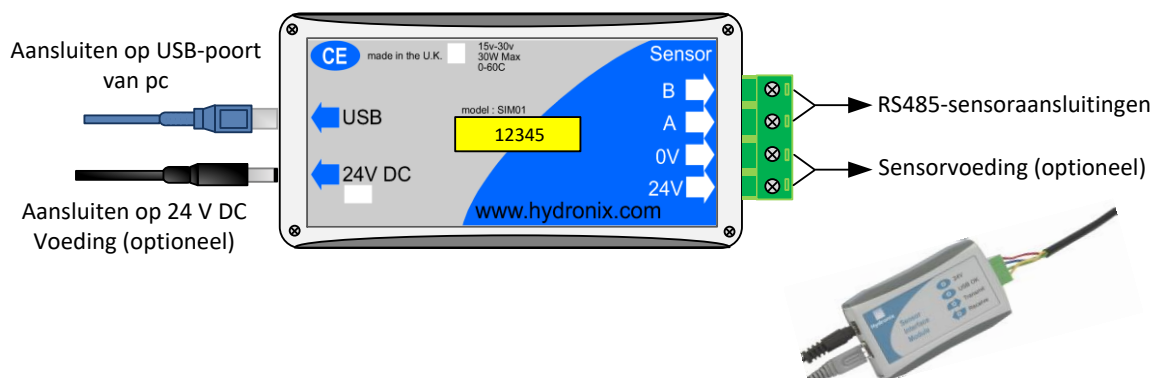
Geproduceerd door KK systems. Deze gevoede RS232-naar-RS485-converter is geschikt om maximaal 16 sensors op een netwerk aan te sluiten. De converter heeft een kroonsteen voor het aansluiten van de gedraaide-paardraden van RS485 A en B. De converter kan vervolgens worden aangesloten op een seriële communicatiepoort van een pc.



Afbeelding 12: RS232/485-converteraansluitingen (0049A)

### 1.3 USB-sensorinterfacemodule

Geproduceerd door Hydronix. Deze USB-naar-RS485-converter is geschikt om maximaal 16 sensors op een netwerk aan te sluiten. De converter heeft een kroonsteen voor het aansluiten van de gedraaide-paardraden van RS485 A en B. De converter kan vervolgens worden aangesloten op een USB-poort. De sensorinterfacemodule wordt gevoed door de USB-poort. Indien sensorvoeding nodig is, kan de externe voeding van 24 V worden gebruikt. Raadpleeg de gebruikershandleiding van de USB-sensorinterfacemodule (HD0303) voor meer informatie.

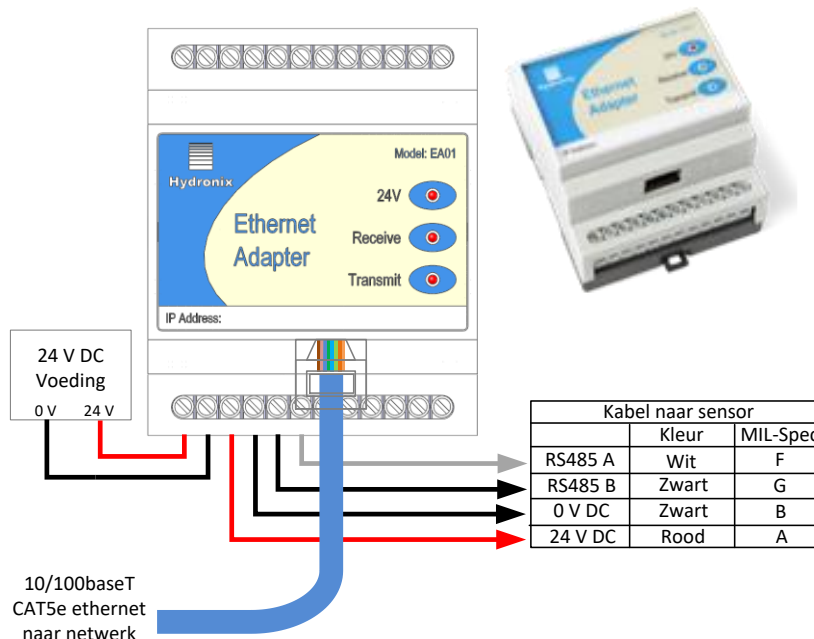


Afbeelding 13: RS232/485-converteraansluitingen

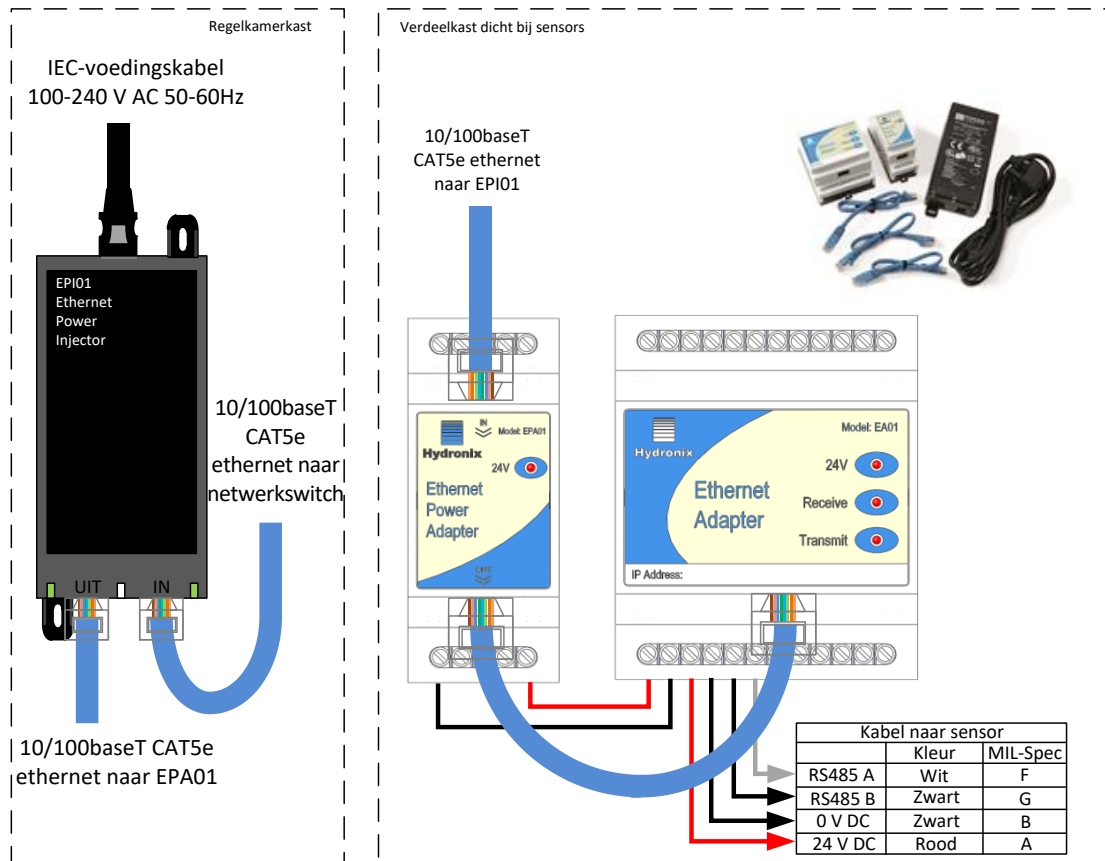
### 1.4 Ethernetadapterkit (onderdeelnr.: EAK01)

Geproduceerd door Hydronix. Deze ethernetadapter is geschikt om maximaal 16 sensors op een standaard ethernetnetwerk aan te sluiten. Er is ook een optionele ethernetvoedingsadapterkit (EPK01) verkrijgbaar, waarmee het onnodig is om dure aanvullende kabels naar een externe locatie te leiden waar geen lokale stroomvoorziening is. Indien deze niet wordt gebruikt, heeft de ethernetadapter een lokale voeding van 24 V nodig.

Hydronix-onderdeelnr.: EAK01



Afbeelding 14: ethernetadapteraansluitingen (EAK01)



Afbeelding 15: ethernetvoedingsadapterkitaansluitingen (EPK01)



## 1 Verwijzingen naar andere documenten

In deze sectie worden alle andere documenten vermeld waarnaar in deze handleiding wordt verwezen. Het is wellicht nuttig een exemplaar van deze handleidingen bij de hand te hebben wanneer u deze installatiehandleiding leest.

Documentnummer	Titel
HD0682	Hydro-Com Gebruikershandleiding
HD0303	Sensorinterfacemodule Gebruikershandleiding
HD0679	Hydronix-vochtsensor Configuratie- en Kalibratiehandleiding



## ***Index***

Aanbevelingen voor bedrading .....	12	Digitale invoer .....	17
Aansluiting		Digitale uitvoer .....	17
digitale invoer/uitvoer .....	17	Draaiende connector.....	18
multidrop .....	15	Hydro-Com.....	13
pc.....	21	Installatie	
Activering van digitale uitvoer .....	18	elektrisch .....	12
Analoge uitvoer .....	12	Kabel .....	12
Bekrachtiging van digitale invoer .....	17	Kabelspecificaties .....	12
Connector		Permanent bedrade sensors .....	12
MIL-Spec .....	14	RS232/485-converter.....	21
Converter		Sensorkabel .....	14
RS232/485 .....	21	Uitvoer	
		analoog .....	12
		USB-sensorinterfacemodule .....	22
		Verdeelkast .....	15