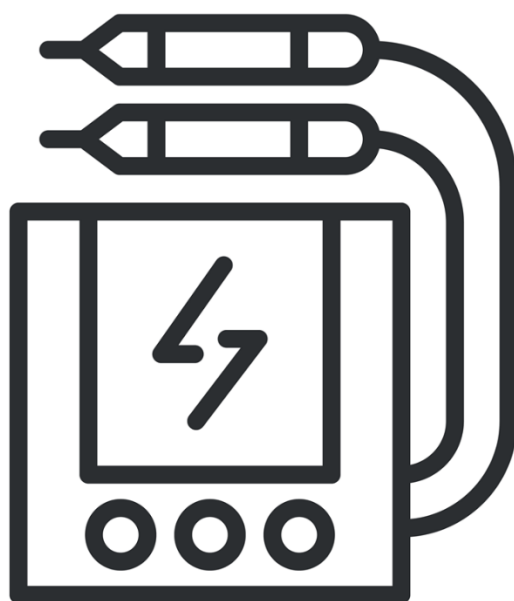




Hydronix 湿度センサー電気設置ガイド



部品番号 (再発注に必要) :	HD0678ja
改定番号:	1.9.0
発行日:	2026年4月

著作権

本書に記載された情報の全体もしくは一部、あるいは本書に記述した製品を、ハイドロニクス・リミテッド社 (Hydronix Limited) (以後「ハイドロニクス社」) の事前の書面による承諾がある場合を除き、いかなる材料形態においても改変または複製することを禁じます。

© 2026

Hydronix Limited
Units 11-12 Henley Business Park
Pirbright Road
Normandy
Guildford
Surrey
GU3 2DX
United Kingdom
会社番号 01609365 | VAT 番号 : GB384155148

無断転載を禁ず

お客様の責任

お客様は、本書記載の製品を適用するに際して、本製品が本質的に複雑であり、また完全にエラーのない状態でない可能性をもつプログラマブル電子システムであることを受け入れます。したがって、本製品の適用に際して、お客様は、当該製品が有能かつ適切な訓練を受けた人員により、また指示内容または安全注意事項および優れた技術的手法に従って適切に設置、始動、運転、および保守を実施し、特定用途における当該製品の使用方法を完全に検証する責任を引き受けるものとします。

文書内の誤り

本文書に記載された製品は、継続的に開発および改善されることがあります。本書に記載された情報と詳細を含む、製品の技術的性質および詳細、および製品の用途に関するすべての情報は、ハイドロニクス社が誠意をもって提供します。

ハイドロニクス社は、本製品と本書に関するご意見およびご提案を歓迎します。

確認

Hydronix、Hydro-Probe、Hydro-Mix、Hydro-Skid、Hydro-View、および Hydro-Control は、Hydronix Limited 社の登録商標です。

お客様の声

Hydronix は、製品はもちろんのこと、お客様に提供するサービスも絶えず改善していく考えです。もし、私た

ちにできること、何かご提案、またはその他、お役に立つようなご意見がある場合は、www.hydronix.com/contact/hydronix_feedback.phpのショートフォームにご記入ください。

お客様のご意見が ATEX 認証製品または関連サービスに関するものである場合、可能であればお客様の連絡先、製品の型番およびシリアル番号をお知らせいただくと大変助かります。これにより、万が一安全に関するアドバイスが必要な場合、お客様にご連絡することが可能になります。お客様には連絡先を残す義務はなく、いかなる情報も機密情報として扱われます。

ハイドロニクス社事業所

英国本社

住所: Units 11-12 Henley Business Park
Pirbright Road
Normandy
Surrey GU3 2DX
United Kingdom

電話: +44 1483 468900

電子メール: support@hydronix.com
sales@hydronix.com

Web サイト: www.hydronix.com

北米事務所

北米、南米、米国領土、スペイン、ポルトガルを担当

住所: 692 West Conway Road
Suite 24, Harbor Springs
MI 47940
USA

電話: +1 888 887 4884 (通話料金無料)
+1 231 439 5000

FAX: +1 888 887 4822 (通話料金無料)
+1 231 439 5001

ヨーロッパ事務所

中欧、ロシア、南アフリカを担当

電話: +49 2563 4858

FAX: +49 2563 5016

フランス事務所

電話: +33 652 04 89 04

改定履歴

発行 No	日付	変更内容
1.1.0	2016 年 2 月	最初のリリース
1.2.0	2016 年 3 月	軽微な更新
1.3.0	2017 年 3 月	非 Mil Spec センサ詳細追記
1.4.0	2017 年 12 月	軽微な更新
1.5.0	2021 年 12 月	ケーブル仕様 更新されたアドレス
1.6.0	2022 年 2 月	入力/出力保護回路を追加 終端抵抗器配置図更新
1.7.0	2023 年 1 月	Hydro-Probe BX と CA Moisture Probeールを追加。0975AT ケーブルの利用法を含めるために終端抵抗器設置を更新。
1.8.0	2026 年 1 月	使用に関する特別条件セクションを追加 RS485 ネットワークのトポロジー、終端抵抗、および適切な接地に関する情報の明確化。 セクションとサブセクションのレイアウトを変更
1.9.0	2026 年 4 月	サイバーセキュリティ、電波障害、および廃棄に関する情報セクションを追加しました。

目次

章 1 電気的な設置	13
1 はじめに.....	13
2 使用に関する特別条件.....	14
3 設置ガイドライン	14
4 アナログ出力	15
5 センサケーブルの接続.....	16
6 RS485 マルチドロップ接続.....	17
7 終端抵抗と 0975AT ケーブル	18
8 グラウンドとケーブル・シールドの接続.....	19
9 デジタル入力/出力接続	20
10 ロータリーコネクタ (Orbiter) へのセンサケーブルの接続.....	22
章 2 通信.....	27
1 PC への接続.....	27
付録 A 文書相互参照	31
1 文書相互参照	31

図表

図 1: 0975A センサケーブル接続	17
図 2: RS485 マルチドロップネットワークポロジ	18
図 3: RS485 マルチドロップ接続	18
図 4: 終端抵抗と 0975AT ケーブルの配置 - マルチセンサネットワーク	19
図 5: 終端抵抗と 0975AT ケーブルの配置 - シングルセンサアプリケーション	19
図 6: 第 1/第 2 デジタル入力の内部的/外部的励起.....	20
図 7: 第 2 デジタル出力のアクティブ化	21
図 8: 入力/出力保護	22
図 9: ロータリーコネクタ全種類に対応可能なセンサ接続方法	22
図 10: 配線図	22
図 11: RS232/485 コンバータ接続 (0049B)	27
図 12: RS232/485 コンバータ接続 (0049A)	28
図 13: RS232/485 コンバータ接続.....	28
図 14: イーサネットアダプタ接続 (EAK01)	29
図 15: イーサネット電源アダプタキット接続 (EPK01)	30

1 はじめに

この「電氣的な設置ガイド」の対象となるハイドロニクスセンサ:

Hydro-Probe	(モデル番号 HP04 以降)
Hydro-Probe XT	(モデル番号 HPXT02 以降)
Hydro-Probe Orbiter	(モデル番号 ORB3 以降)
Hydro-Probe SE	(モデル番号 SE03 以降)
Hydro-Mix	(モデル番号 HM08 以降)
Hydro-Mix HT	(モデル番号 HMHT01 以降)
Hydro-Mix XT	(モデル番号 HMXT01 以降)
Hydro-Probe BX	(モデル番号 HPBX01 以降)
CA Moisture Probe	(モデル番号 CA0022)

他のモデル番号のユーザーガイドは、ハイドロニクス社の Web サイトで提供されています。

www.hydronix.com



2 使用に関する特別条件

- ユーザーは、MIL 仕様のコネクタ/ケーブルグランドを保護するために、必要なケーブルのストレーンリリーフを必ず備えてください
- 必ず本センサには、クラス 2 およびクラス II に分類される電源のみを使用してください。
- クラス II 電源は二重絶縁で、エネルギー保護が制限されています。
- 定格 DC24V または DC15~30V の外部電源は絶縁され、定格 DC 電圧用であるものとします。

2.1 サイバーセキュリティ

Hydronix 製品に関連する潜在的なセキュリティ脆弱性またはインシデントを報告するには、security@hydronix.com までご連絡ください。これにより、EU 2024/2847 の報告義務への準拠が確保されます。

2.2 電波障害

本機器は無線周波数エネルギーを発生・使用しており、本説明書に従って設置および使用されない場合、無線通信に干渉を引き起こす可能性があります。本機器は FCC 規則第 18 条に準拠しています。

2.3 廃棄

本機器を一般廃棄物/家庭ごみと一緒に廃棄しないでください。本機器は、地域/都道府県/国の廃電気電子機器 (WEEE) 規制に従ってリサイクルしなければなりません。

3 設置ガイドライン

3.1 Mil Spec コネクタセンサ

ハイドロニクス社では、当該センサ用の 0975A ケーブルを用意しています。異なる長さのケーブルを提供可能です。延長ケーブルが必要な場合は、適切なシールド接続ボックスを使用してハイドロニクスセンサケーブルに接続してください。このセンサは、従来の 0090A ケーブル (ハイドロニクス水分センサ旧モデル用) とも直接的な後方互換性があります。ただし、0090A ケーブルに接続する場合、このセンサに装備されている第 2 アナログ出力は使用できません。

両方のアナログ出力を使用できるように設置するには、部品番号 0975A のセンサケーブルが必要です。

センサを安定させるため、電源投入後に 15 分間待機してから使用を開始することをお勧めします。

3.2 配線固定センサ

一部のハイドロニクス社のセンサは、0975A ケーブルに付属の Mil spec コネクタを利用しません。当該センサは工場側で配線を固定のうえ提供されます。しかし、本書で詳述されているケーブル仕様と接続方法のすべては、0975A ケーブルと同一です。

3.3 ケーブル仕様

- 6 対ツイストペア (計 12 芯) シールドケーブル、22 AWG、0.35mm² 導体を使用
- シールド: 密度 65%以上の編組、アルミニウム/ポリエステルテープ
- 推奨するケーブルの種類: Belden 8306、Alpha 6377
- 最大のケーブルの長さ: 100m、重機器の電源ケーブルから離すこと

3.4 配線要件

- 適切な品質のケーブルを使用してください。
- RS485 ケーブルが制御パネルに戻されていることを確認してください。これは、診断目的で使用できる配線であり、設置時に最小限の労力と費用で接続できます。
- 信号ケーブルは電源ケーブルから離して配線してください。
- 設置した機器のアース接続が正しく行われていることを確認してください。
- ケーブルのアース接続は、センサ側でのみ行ってください。
- ケーブルシールドが制御パネルに接続されていないことを確認してください。
- 接続ボックスを経由する場合も含め、シールドの導通を確認してください。
- ケーブルの継ぎ目の数はなるべく少なくしてください。

4 アナログ出力

2 つの DC 電流源は、個別に選択可能なパラメータ (例: フィルタ済 スケールなし、フィルタ済 水分、平均 水分など) に比例したアナログ信号を生成します。詳細については、構成ガイド (HD0679) を参照してください。出力信号については、Hydro-Com ソフトウェアまたは直接的なコンピュータ制御を使用して次のいずれかを選択できます。

1. 4-20 mA
2. 0-20 mA - センサケーブルに付属の 500 オーム抵抗器を使用して、0-10 V の出力を実現できます。

5 センサケーブルの接続

ツイストペア番号	MIL Spec ピン	センサ接続	ケーブルの色
1	A	+15-30V DC	赤
1	B	0V	黒
2	C	第 1 デジタル入力	黄
2	--	-	黒 (カットバック)
3	D	第 1 アナログ正 (+)	青
3	E	第 1 アナログリターン (-)	黒
4	F	RS485 A	白
4	G	RS485 B	黒
5	J	第 2 デジタル入力	緑
5	--	-	黒 (カットバック)
6	K	第 2 アナログ正 (+)	茶
6	E	第 2 アナログリターン (-)	黒
	H	シールド	シールド

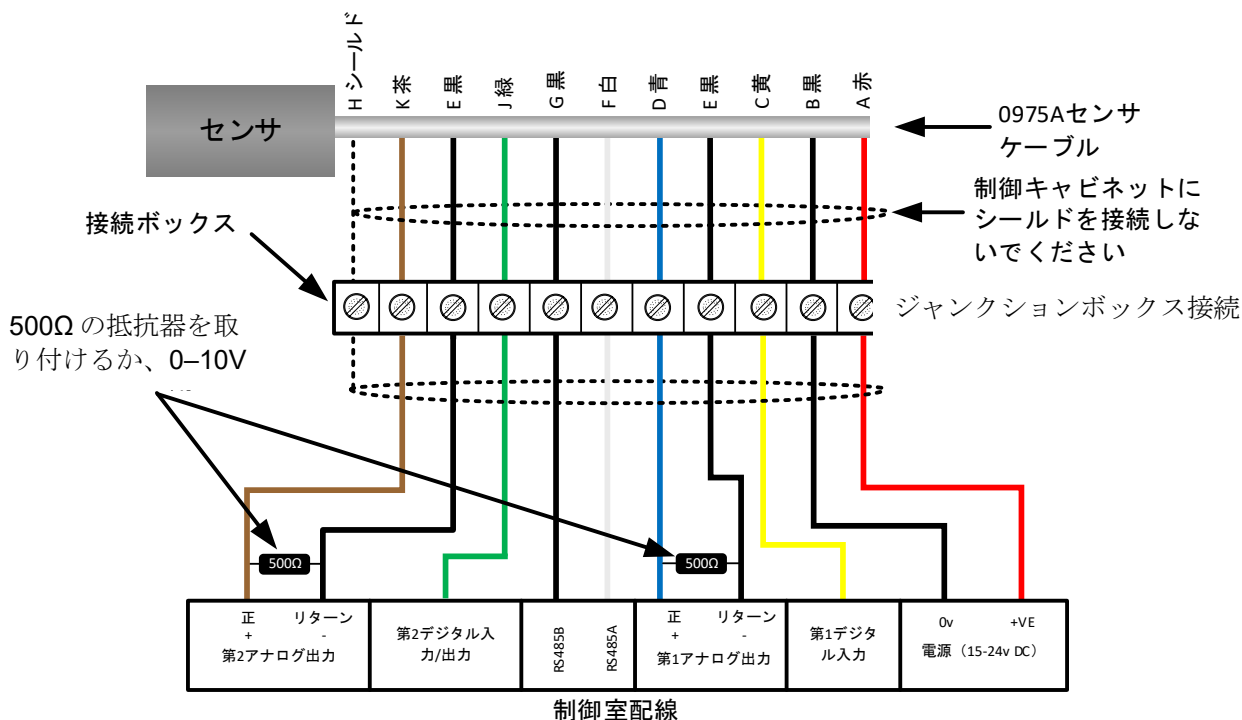


図 1: 0975A センサケーブル接続

注意: センサの本体が適切にアース接続されていると思いこまないでください (詳細はセクション 8 を参照してください)。

6 RS485 マルチドロップ接続

RS485 シリアルインタフェースでは、マルチドロップネットワークを介して 16 個までのセンサを同時に接続できます。すべてのセンサの接続には、防水処理を施した接続ボックスを使用してください。

1 つのマスターデバイスに 2 つ以上のセンサを接続する場合、マルチドロップネットワークトポロジー (別名デ이지ーチェーン) で配線する必要があります (図 2 を参照してください)。

最大ネットワーク長は 100m を超えてはいけません。

最大ノード間距離 (ジャンクションボックスからセンサまで) は、マスターデバイスから最も遠いジャンクションボックスを除き、4m を超えてはなりません。

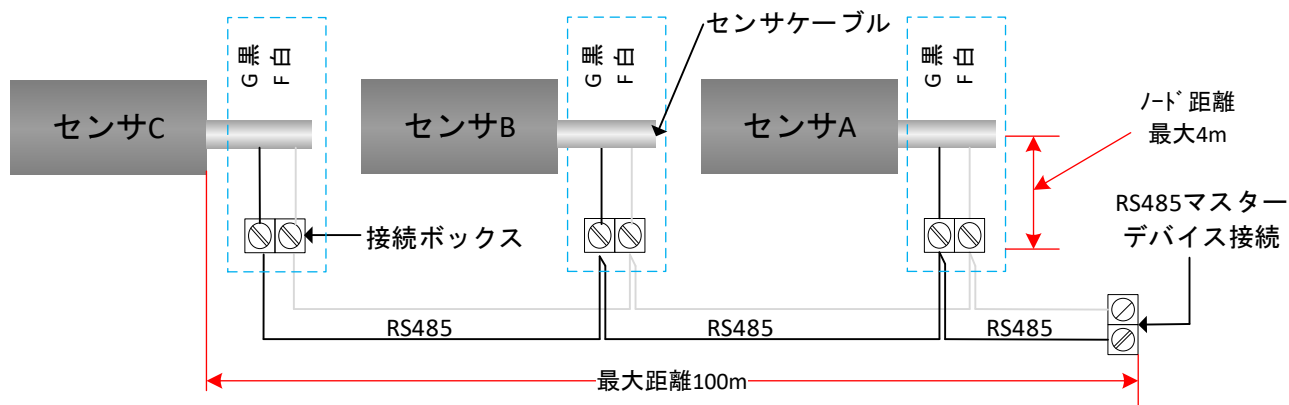


図2：RS485マルチドロップネットワークポロジ

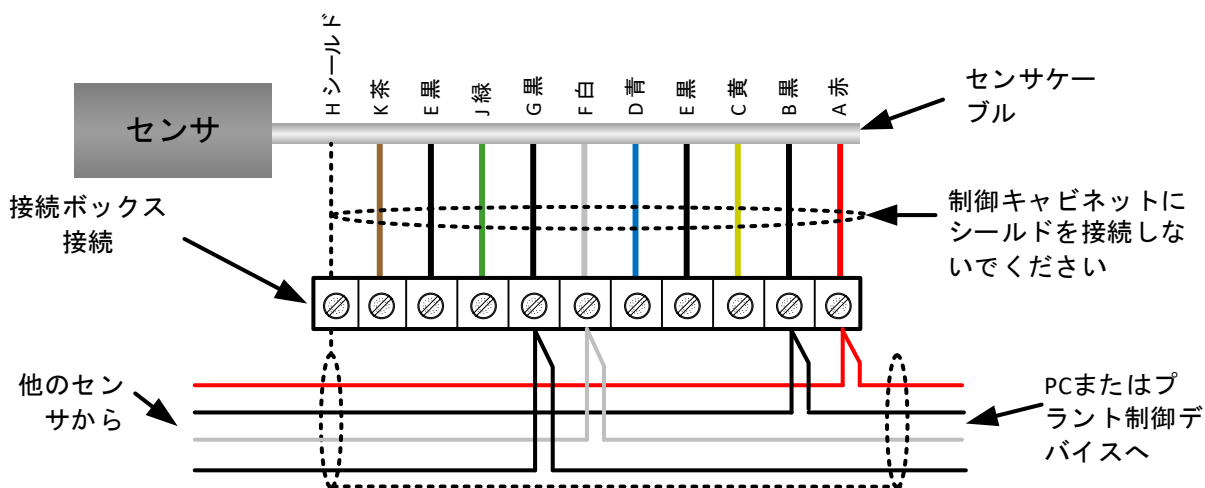


図3：RS485 マルチドロップ接続

7 終端抵抗と 0975AT ケーブル

データを破損させる反射を避けるために、ネットワークの最終ノードの接続に 0975AT ケーブルを使用する必要があります。

注意: ノードが1つだけある場合、0975AT ケーブルをしようする必要があります。

RS485 マスターに 120Ω 抵抗器を取り付ける必要があります。

センサが複数接続されている場合または長さのあるケーブルが使用されている場合、終端抵抗器と 0975AT ケーブルを使用すると通信の安定性を向上できます。RS485 の終端処理には、ネットワーク終端部に抵抗器を追加します。使用しているケーブルのインピーダンスに合う抵抗器を使用してください。抵抗値が 120Ω の抵抗器のご使用をおすすめします。ケーブルの終端部 2 か所

にのみ終端抵抗器を配置してください。その他のセンサはすべて、終端処理は必要ありません (図 4)。

常設配線されたセンサの場合、ネットワーク終端抵抗はネットワーク内の最後のセンサのジャンクションボックスに設置する必要があります。

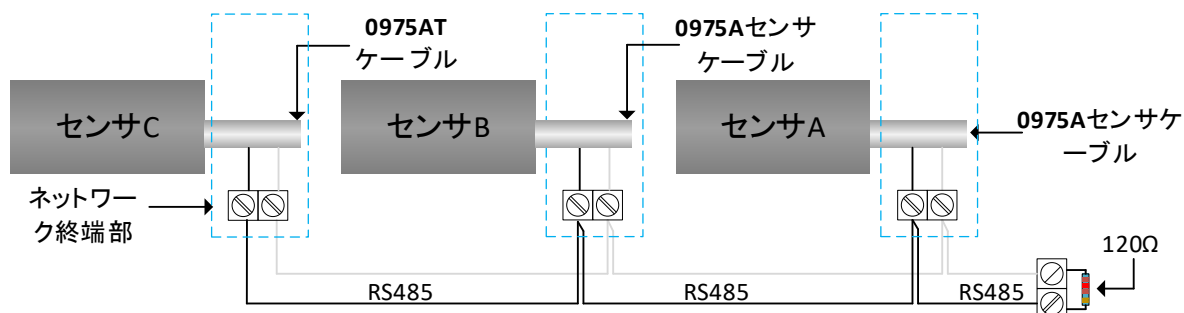


図 4: 終端抵抗と 0975AT ケーブルの配置 - マルチセンサネットワーク



図 5: 終端抵抗と 0975AT ケーブルの配置 - シングルセンサアプリケーション

8 グラウンドとケーブル・シールドの接続

センサ本体をアース接続に使用しないでください。

ケーブルシールドを制御パネルに接続しないでください。

アース接続は、センサのアース端子または最寄りのジャンクションボックスのケーブルシールドを使用して行う必要があります。

すべてのセンサケーブルシールドは、ネットワーク全体の導通を確保するために接続する必要があります。

アースループの発生を防ぐため、アース接続はアース 1 点に接地する必要があります

すべての露出金属部品について等電位ボンディングを確認してください。

雷リスクの高い地域では、適切なサージおよび雷保護装置を設置してください。

9 デジタル入力/出力接続

このセンサには2つのデジタル入力があり、その2番目の入力を既知の状態の出力として使用することもできます。デジタル入力/出力の構成に関する選択肢の詳細については、構成ガイド (HD0679) を参照してください。デジタル入力の最も一般的な使用法はバッチ平均化で、各バッチの最初と最後を示すために使用されます。各バッチのサンプル全体の代表的な読み取り値を取得できるので、この使用方法をお勧めします。

デジタル入力接続に 15 – 30v DC を供給すると、入力がアクティブになります。この励起用電源には、センサの電源を使用することも、以下の図のように外部電源を使用することもできます。

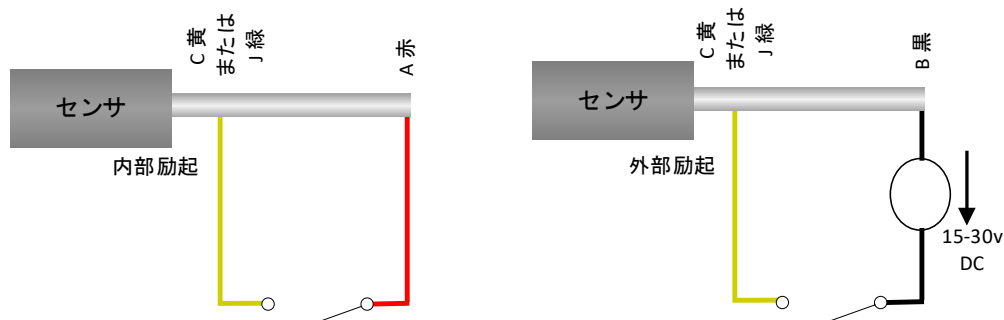


図 6: 第 1/第 2 デジタル入力の内部的/外部的励起

デジタル入力をアクティブ化すると、センサのピン J が電子的に 0V に切り替わります。これは、「ピンが空」になったことを示す信号送出用リレーの切り替えに使用できます。その場合の最大電流シンクは 500mA で、すべてのケースで過電流保護を使用する必要があります。

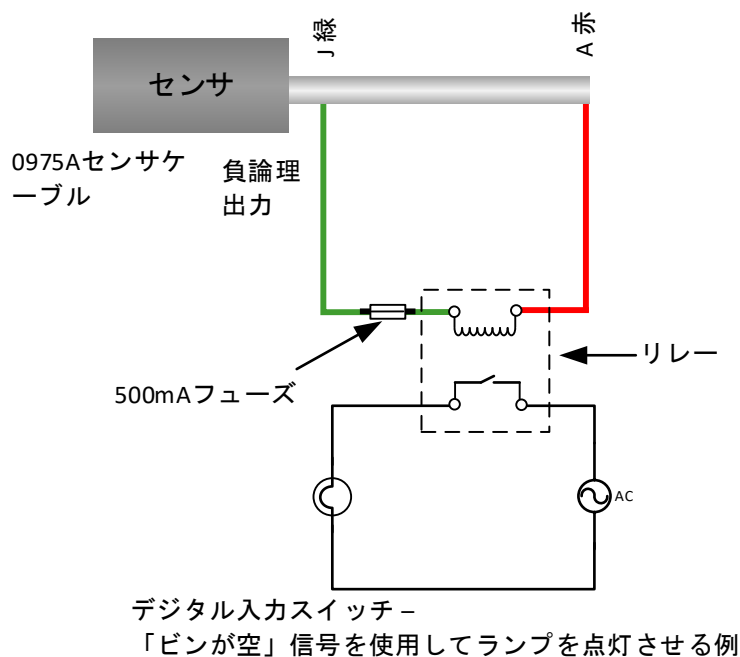


図 7: 第 2 デジタル出力のアクティブ化

9.1 デジタル入力/出力保護

逆起電力 (Back EMF、または CEF と表記される場合もあり) は、導体に流れる電流の変化に伴い、この変化を打ち消す向きに生じる起電力です。電流がコイル (例: インダクタ、リレーコイル、モーター、ソレノイド巻線) を通る際、電力がコイル周囲に生じる磁場に蓄積されます。電力が回路から除去されると、磁場が崩壊して大きな逆電圧スパイクが生じ、トランジスタやダイオードといった回路上の損傷を受けやすい部品を破損させるおそれがあります。

センサの入力または出力に接続される誘導負荷への「フライホイール」ダイオード接続が推奨されます。このダイオードが、逆起電力のスパイクを抑え、入力を損傷から守ります。この保護に推奨されるダイオードは 1N4007 または同等のダイオードです。図 8 のとおりに接続してください。

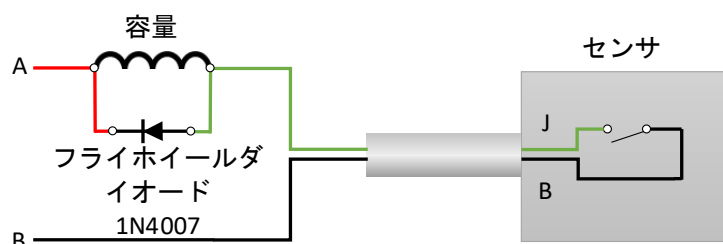


図 8: 入力/出力保護

10 ロータリーコネクタ (Orbiter) へのセンサケーブルの接続

10.1 各種ロータリーコネクタ用の配線

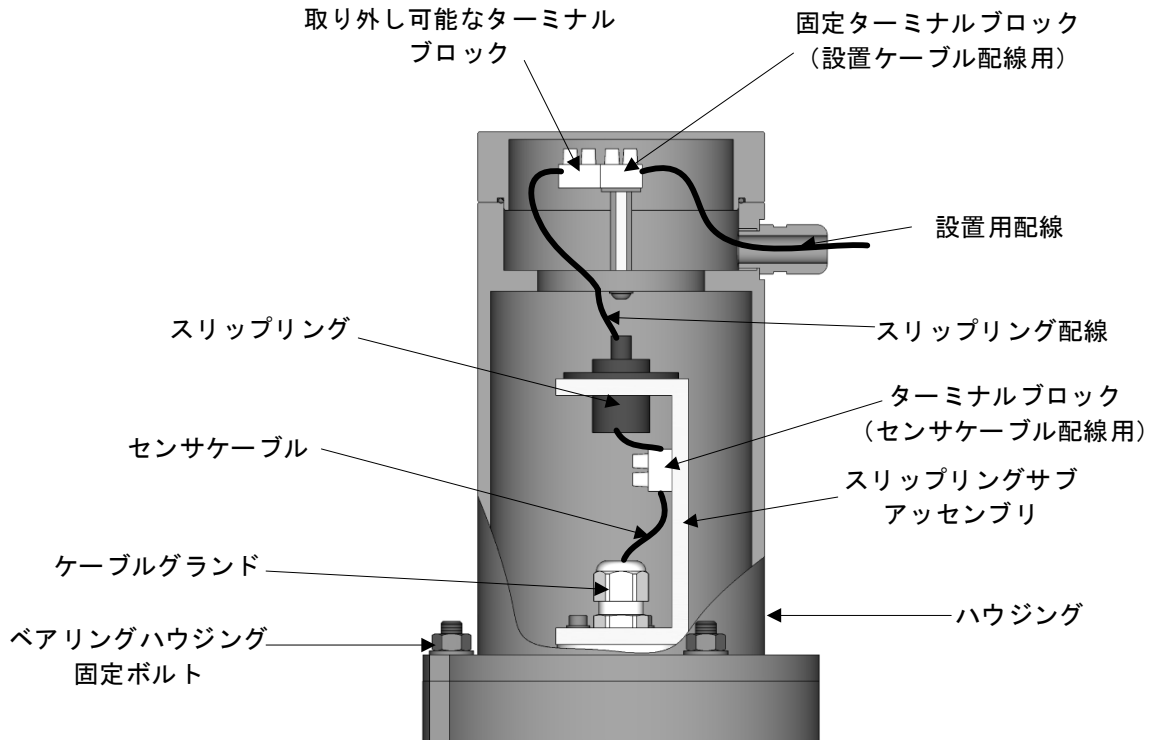
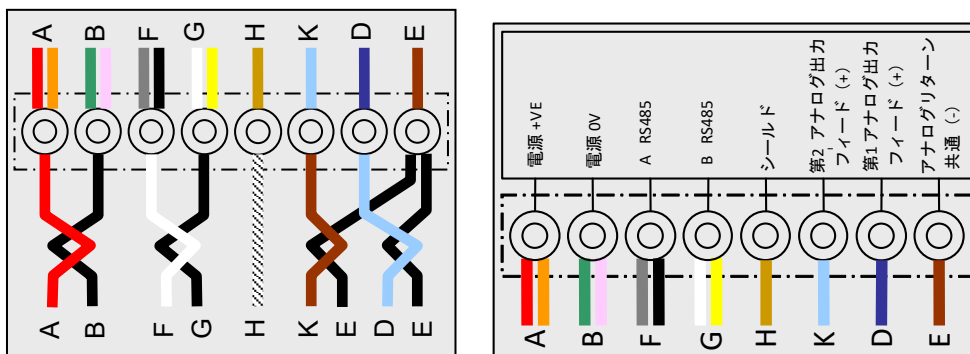


図 9: ロータリーコネクタ全種類に対応可能なセンサ接続方法



(A) センサケーブルの接続

(B) プラント配線の接続

図 10: 配線図

接続ポート	スリッピング配線の色	センサ配線の色	接続の種類
A	赤/オレンジ	赤	電源 +VE
B	緑/藤色	黒	電源 0V
F	灰色/黒	白	A RS485
G	白/黄	黒	B RS485
H	黄褐色	シールド	シールド
K	水色	茶	第 2 アナログ (+)
D	紺色	水色	第 1 アナログ (+)
E	濃茶	黒 (両方の アナログ回路に共通)	アナログリターン 共通 (-)

表1: センサケーブルからスリッピングへの接続

10.2 接続 - ロータリーコネクタ「A」タイプ

- Hydro-Probe Orbiter にケーブルを接続し、ロータリーコネクタハウジングを取り外した状態で、ロータリーシャフトおよびスリッピングサブアセンブリのグラウンドを上に貫通するまでケーブルを通し、適切な長さに切断します。ケーブルと保護ホースがミキサーのアームに干渉しないことを確認して、グラウンドを締めます。
- ケーブルの被覆を切り、ブーツレースフェルールに圧着します。必要な導線は 8 本です。使用しない導線は切り詰めてください。
- ロータリーコネクタの図に従って、ケーブルを端子に接続します (図 10 を参照)。
- スリッピングサブアセンブリの上に、ハウジングを取り付け、ベアリングハウジング固定ボルトで止めます。
- 配線ケーブルをハウジングのケーブルグラウンドに通し、適切な長さに切断します。蓋の図に従って、固定ターミナルブロックにケーブルを配線します (図 10 を参照)。スリッピングサブアセンブリから、取り外し可能なターミナルブロックプラグを接続します。
- ロータリーコネクタの蓋を取り付け、ネジ止めします。

10.3 接続 - ロータリーコネクタ「B」タイプ

- Hydro-Probe Orbiter にケーブルを接続し、ロータリーコネクタハウジングを取り外した状態で、ケーブルグランドを上に通すまでケーブルを通し、適切な長さに切断します。
- ケーブルの被覆を切り、ブーツレースフェルールに圧着します。使用する導線は 8 本です。使用しない導線は切り詰めてください。
- ロータリーコネクタの図に従って、ケーブルを端子に接続します（図 10 を参照）。
- スリップリングサブアセンブリの上に、ハウジングを取り付け、ベアリングハウジング固定ボルトで止めます。
- プラントケーブルをハウジングのケーブルグランドに通し、適切な長さに切断します。蓋の図に従って、固定ターミナルブロックにプラントケーブルを配線します（図 10 を参照）。
- スリップリングサブアセンブリから、取り外し可能なターミナルブロックプラグを接続します。
- ロータリーコネクタの蓋を取り付け、ネジ止めします。

1 PC への接続

RS485 インタフェースを PC に接続するにはコンバータが必要です。最大 16 個のセンサをいつでも接続できます。

注意: すべてのセンサは、アドレス 16 に初期設定されています。RS485 またはハイドロニクス Hydro-Com ソフトウェアを使用して、複数のセンサを制御システムに接続する場合は、すべてのセンサに異なるアドレス番号を割り当てる必要があります。詳細は、該当する『Hydro-Com ユーザーガイド』を参照してください。

使用する可能性がほとんどないと思われる場合でも、RS485 信号を制御パネルに接続しておくことを強くお勧めします。そうすれば、万一必要になったときに診断ソフトウェアを使用できます。

ハイドロニクスは 4 種類のコンバータを提供します。

1.1 RS232/RS485 コンバータ – D タイプ (部品番号: 0049B)

この RS232/RS485 コンバータは KK システムズ社製で、ネットワークに 6 個までのセンサを接続するときに適しています。このコンバータは、ツイストペア RS485 A および B ワイヤを接続するターミナルブロックを備えており、PC シリアル通信ポートに直接接続できます。

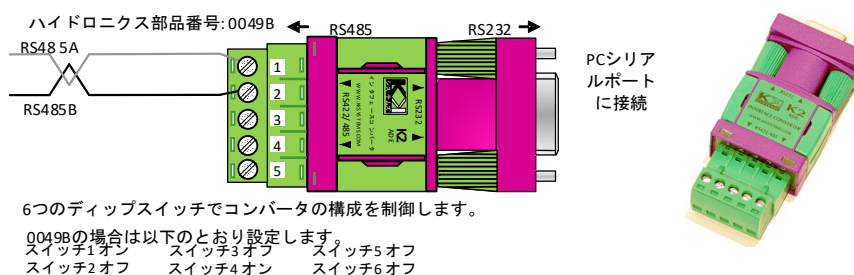


図 11: RS232/485 コンバータ接続 (0049B)

1.2 RS232/RS485 コンバータ – DIN レール取り付け (部品番号: 0049A)

この RS232/RS485 コンバータは KK システムズ社製で、電源供給を必要とし、ネットワークに 16 個までのセンサを接続するときに適しています。このコンバータは、ツイストペア

RS485 A および B ワイヤを接続するターミナルブロックを備えており、PC シリアル通信ポートに接続できます。

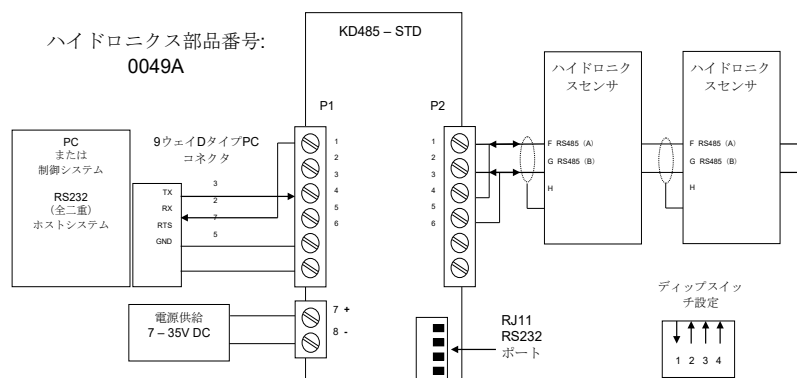


図 12: RS232/485 コンバータ接続 (0049A)

1.3 USB センサインタフェースモジュール

この USB-RS485 コンバータはハイドロニクス製で、ネットワークに 16 個までのセンサを接続するときに適しています。このコンバータは、ツイストペア RS485 A および B ワイヤを接続するターミナルブロックを備えており、USB ポートに接続できます。センサインタフェースモジュールは USB ポートから電源の供給を受けます。センサ電源が必要な場合は、外部 24V 電源を使用することができます。詳細は、『USB センサインタフェースモジュールユーザーガイド』（HD0303）を参照してください。

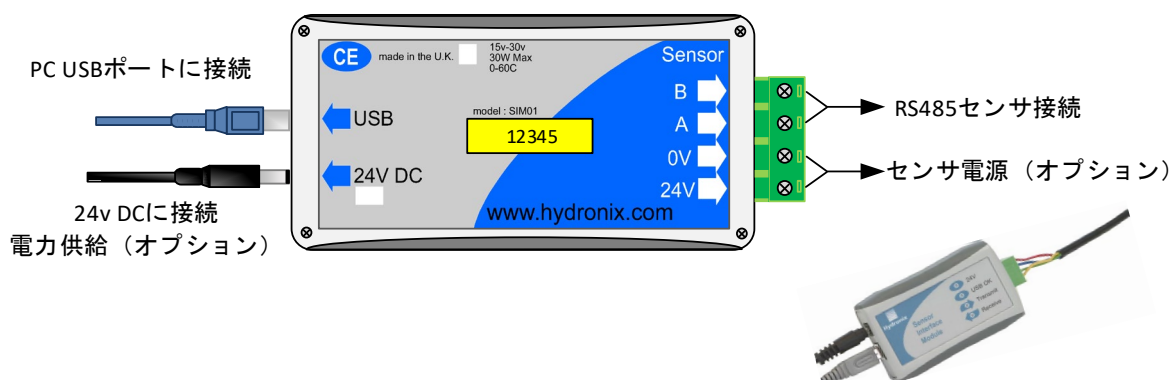


図 13: RS232/485 コンバータ接続

1.4 イーサネットアダプタキット (部品番号: EAK01)

このイーサネットアダプタはハイドロニクス製で、イーサネット標準規格のネットワークに 16 個までのセンサを接続するときに適しています。オプションのイーサネット電源アダプタキット (EPK01) を利用すると、電源のない離れた場所まで高価なケーブルを敷設する必要

がなくなります。これを使用しない場合は、イーサネットアダプタの設置場所に 24V 電源が必要です。

ハイドロニクス部品番号: EAK01

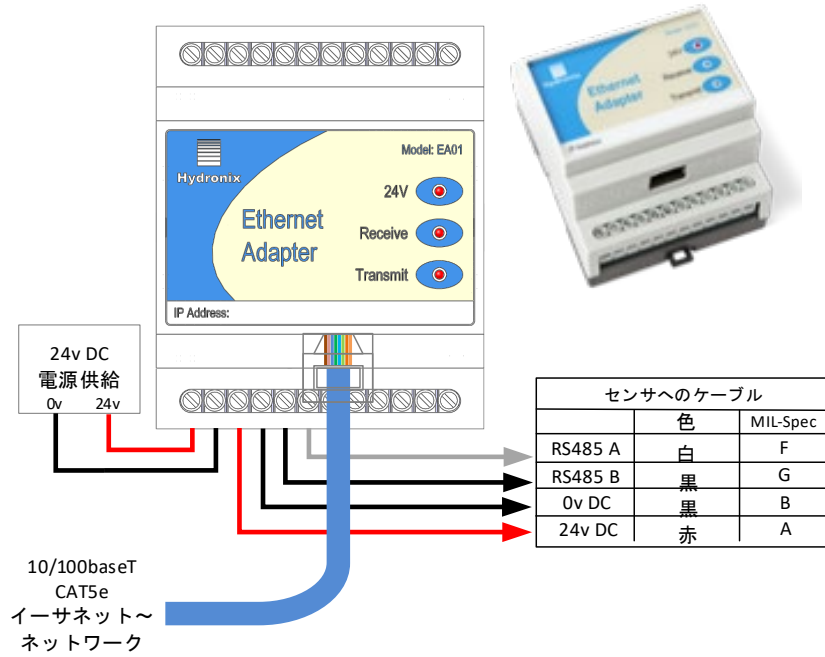


図 14: イーサネットアダプタ接続 (EAK01)

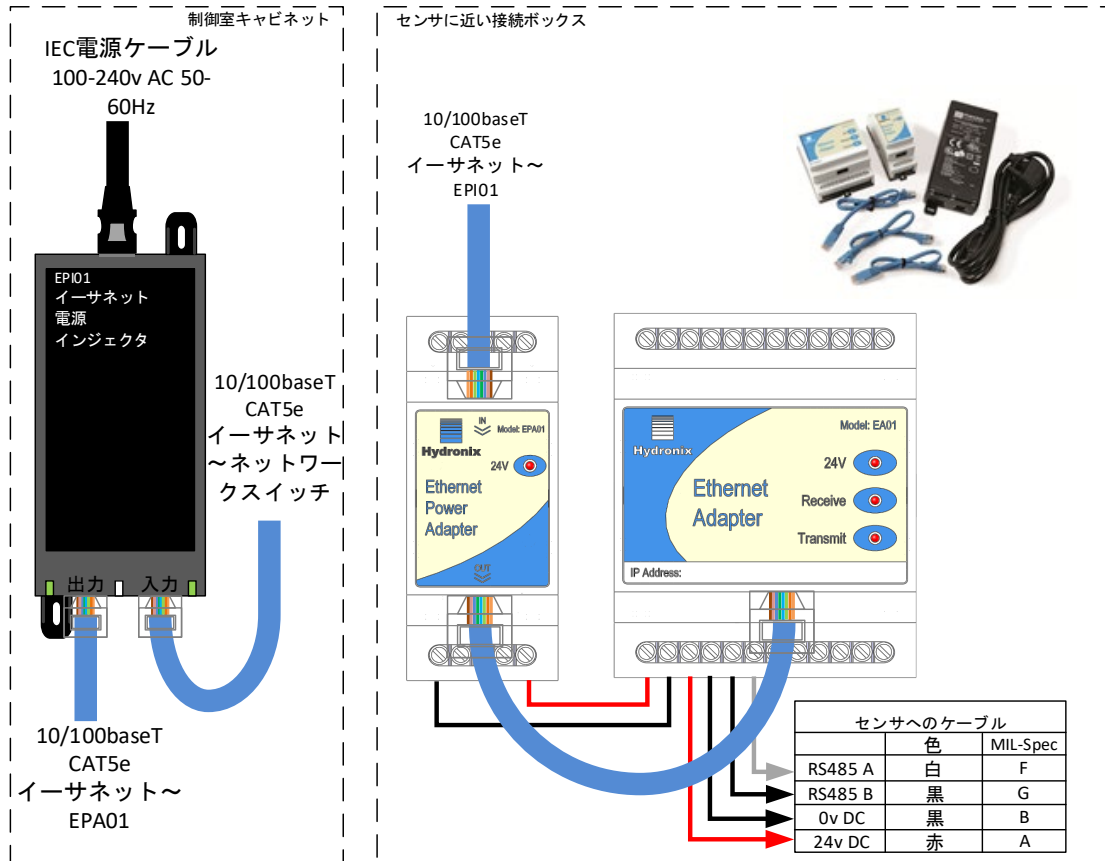


図 15: イーサネット電源アダプタキット接続 (EPK01)

1 文書相互参照

このセクションは、このユーザーガイドで参照されている他の文書すべての一覧です。このガイドを読むときには、これらの文書が手元にあると役立つことがあります。

文書番号	タイトル
HD0682	Hydro-Com ユーザーガイド
HD0303	センサインタフェースモジュールユーザーガイド
HD0679	ハイドロニクスマイクロ波水分センサ構成およびキャリブレーションガイド

索引

Hydro-Com.....	13	センサケーブル.....	14, 15
RS232/485 コンバータ	23	デジタル入力	17
USB センサインタフェースモジュール.....	24	デジタル入力の励起.....	17
アナログ出力.....	13	デジタル出力	17
ケーブル.....	13	ロータリーコネクタ.....	19
ケーブル仕様.....	13	出力	
コネクタ		アナログ.....	13
MIL-Spec.....	14	接続	
コンバータ		PC.....	23
RS232/485	23	デジタル入力/出力.....	17
		マルチドロップ.....	16
		接続ボックス	16
		設置	
		電氣的	13
		配線固定センサ	12