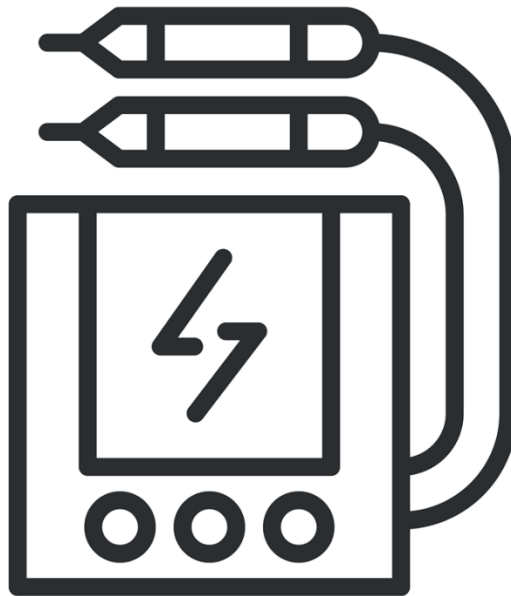




Sensori di umidità Hydronix Guida ai collegamenti elettrici



Per riordinare usare il codice articolo:	HD0678it
Revisione:	1.9.0
Data della revisione:	Aprile 2026

Copyright

Le informazioni contenute all'interno della presente documentazione non possono essere adattate o riprodotte, parzialmente o integralmente e in alcuna forma, così come il prodotto stesso, senza la previa autorizzazione scritta di Hydronix Limited, a cui, da questo punto in avanti, si farà riferimento come Hydronix.

© 2026

Hydronix Limited
Units 11-12 Henley Business Park
Pirbright Road
Normandy
Guildford
Surrey
GU3 2DX
Regno Unito
Numero di iscrizione al registro delle imprese: 01609365 | IVA: GB384155148

Tutti i diritti riservati

RESPONSABILITÀ DEL CLIENTE

Nell'applicazione del prodotto descritto nella presente documentazione, il cliente accetta il fatto che il prodotto è un sistema elettronico programmabile intrinsecamente complesso e che potrebbe non essere completamente esente da errori. Così facendo, il cliente si assume pertanto la responsabilità di assicurarsi che il prodotto sia correttamente installato, messo in opera, utilizzato e sottoposto a manutenzione da personale competente e adeguatamente preparato e in modo conforme a qualsiasi istruzione o precauzione di sicurezza resa disponibile o secondo la buona pratica ingegneristica, e di verificare sotto tutti gli aspetti l'uso del prodotto nell'applicazione specifica.

ERRORI NELLA DOCUMENTAZIONE

Il prodotto descritto nella presente documentazione è soggetto a sviluppi e miglioramenti costanti. Qualsiasi informazione e dettaglio di natura tecnica riguardanti il prodotto e il suo impiego, compresi le informazioni e i dettagli contenuti in questa documentazione, sono forniti da Hydronix in buona fede.

Hydronix è lieta di accettare commenti e suggerimenti riguardanti il prodotto e la presente documentazione.

RICONOSCIMENTI

Hydronix, Hydro-Probe, Hydro-Mix, Hydro-Skid, Hydro-View e Hydro-Control sono marchi di fabbrica registrati di Hydronix Limited.

RISCONTRI DEL CLIENTE

Hydronix si impegna costantemente a migliorare non solo i prodotti ma anche i servizi offerti alla clientela. Per inviare suggerimenti su come migliorare i prodotti e i servizi e ulteriori utili riscontri servirsi dell'apposito modulo disponibile sul sito www.hydronix.com/contact/hydronix_feedback.php.

Se il riscontro riguarda un prodotto certificato ATEX o un servizio associato, si prega di indicare i dati di contatto e il codice e il numero di serie del prodotto, per consentirci di metterci in contatto e comunicare, se del caso, eventuali consigli sulla sicurezza. Non è obbligatorio lasciare i dati di contatto, fermo restando che in ogni caso tutte le informazioni verranno trattate con riservatezza.

Uffici di Hydronix

Sede centrale Regno Unito

Indirizzo: Units 11-12,
Henley Business Park
Pirbright Road
Normandy
Surrey
GU3 2DX

Tel: +44 1483 468900

E-mail: support@hydronix.com
sales@hydronix.com

Sito Web: www.hydronix.com

Ufficio nordamericano

Copre Nord e Sud America, i territori degli Stati Uniti, Spagna e Portogallo

Indirizzo: 692 West Conway Road
Suite 24, Harbor Springs
MI 47940
USA

Tel: +1 888 887 4884 (numero verde)
+1 231 439 5000

Fax: +1 888 887 4822 (numero verde)
+1 231 439 5001

Ufficio europeo

Copre l'Europa centrale, la Russia e il Sudafrica

Tel: +49 2563 4858
Fax: +49 2563 5016

Ufficio francese

Tel: +33 652 04 89 04

Cronologia delle revisioni:

N. revisione	Data	Descrizione della modifica
1.1.0	Febbraio 2015	Prima versione
1.2.0	Marzo 2016	Aggiornamento limitato
1.3.0	Marzo 2017	Inserite informazioni su sensori non a norma Mil
1.4.0	Dicembre 2017	Aggiornamento limitato
1.5.0	Dicembre 2021	Specifiche dei cavi Indirizzo aggiornato
1.6.0	Febbraio 2022	Aggiunta sezione Protezione I/O Aggiornata installazione Resistenze di terminazione
1.7.0	Gennaio 2023	Aggiunti Hydro-Probe BX e CA Moisture Probe. Installazione resistenza di terminazione aggiornata: include ora l'uso di un cavo 0975AT
1.8.0	Gennaio 2026	Aggiunta della sezione Condizioni speciali di utilizzo Topologia della rete RS485, resistenze di terminazione e informazioni sulla messa a terra. Revisione del layout delle sezioni e delle sottosezioni
1.9.0	Aprile 2026	Aggiunte sezioni informative sulla sicurezza informatica, le interferenze radio e lo smaltimento.

Indice

Capitolo 1 Installazione elettrica	11
1 Introduzione.....	11
2 Condizioni speciali di utilizzo.....	12
3 Indicazioni di installazione.....	12
4 Uscite analogiche	13
5 Collegamenti dei cavi del sensore	14
6 Collegamento multipunto RS485	15
7 Resistenza di terminazione e Cavo 0975AT	16
8 Collegamenti di terra e della schermatura del cavo.....	16
9 Ingresso/uscita digitale.....	17
10 Collegamento del sensore al connettore rotante (Orbiter)	18
Capitolo 2 Comunicazioni	21
1 Collegamento a un PC	21
Appendice A Riferimenti ad altri documenti	25
1 Riferimenti ad altri documenti.....	25

Indice delle figure

Figura 1. Collegamenti del cavo del sensore 0975A	14
Figura 2. Topologia della rete multipunto RS485	15
Figura 3: Collegamenti multipunto RS485	15
Figura 4: Posizionamento della resistenza di terminazione e del cavo 0975AT - Rete multisensore..	16
Figure 5: Posizionamento della resistenza di terminazione e del cavo 0975AT - Applicazione a sensore singolo	16
Figura 6. Eccitazione interna/esterna dell'ingresso digitale 1 e 2.....	17
Figura 7. Attivazione dell'uscita digitale 2	18
Figura 8: Protezione I/O	18
Figura 9. Collegamenti del sensore per tutti i tipi di connettori rotanti	18
Figura 10. Diagramma del cablaggio	19
Figura 11. Collegamenti del convertitore RS232-RS485 (0049B).....	21
Figura 12. Collegamenti del convertitore RS232-RS485 (0049A).....	21
Figura 13. Collegamenti del convertitore RS232-RS485.....	22
Figura 14. Collegamenti dell'adattatore Ethernet (EAK01).....	22
Figura 15. Collegamenti del kit adattatore alimentazione Ethernet (EPK01)	23

1 Introduzione

Questa Guida ai collegamenti elettrici vale solo per i sensori Hydronix seguenti.

Hydro-Probe	(numeri di modello da HP04 in poi)
Hydro-Probe XT	(numeri di modello da HPXT02 in poi)
Hydro-Probe Orbiter	(numeri di modello da ORB3 in poi)
Hydro-Probe SE	(numeri di modello da SE03 in poi)
Hydro-Mix	(numeri di modello da HM08 in poi)
Hydro-Mix HT	(numeri di modello da HMHT01 in poi)
Hydro-Mix XT	(numeri di modello da HMXT01 in poi)
Hydro-Probe BX	(numeri di modello da HPBX01 in poi)
CA Moisture Probe	(numero modello CA0022)

I manuali d'uso dei modelli precedenti possono essere scaricati dal sito Web Hydronix: www.hydronix.com



2 Condizioni speciali di utilizzo

- L'utente deve provvedere al necessario scarico della trazione del cavo per proteggere il connettore speciale MIL/il pressacavo
- Con questo sensore devono essere utilizzati solo alimentatori di Classe 2 e Classe II.
- L'alimentatore di Classe II deve essere a doppio isolamento e avere una protezione energetica limitata.
- L'alimentazione esterna da 24 VCC o da 15 a 30VCC deve essere isolata e deve essere conforme alla tensione CC nominale.

2.1 Sicurezza informatica

Per segnalare una potenziale vulnerabilità della sicurezza o un incidente relativo ai prodotti Hydronix, contattare security@hydronix.com. Ciò garantisce la conformità agli obblighi di segnalazione UE 2024/2847.

2.2 Interferenze radio

Questa apparecchiatura genera e utilizza energia a radiofrequenza e può causare interferenze alle comunicazioni radio se non installata e utilizzata in conformità con queste istruzioni. Questi dispositivi sono conformi alla parte 18 delle norme FCC.

2.3 Smaltimento

Non smaltire questa apparecchiatura con i rifiuti ordinari/domestici. Questa apparecchiatura deve essere riciclata in conformità con le normative locali/regionali/nazionali sui rifiuti di apparecchiature elettriche ed elettroniche (RAEE).

3 Indicazioni di installazione

3.1 Sensori con connettori a norma Mil

Hydronix fornisce il cavo 0975A da utilizzare con questi sensori, in diverse lunghezze. Se occorre utilizzare una prolunga, collegarla al cavo del sensore Hydronix mediante una scatola di giunzione schermata idonea. Il sensore è compatibile con i cavi 0090A precedenti (utilizzati con le versioni precedenti dei sensori di umidità Hydronix). Quando si sceglie un cavo 0090A per il collegamento, non è possibile utilizzare la seconda uscita analogica del sensore.

Per installazioni che utilizzano entrambe le uscite analogiche, è necessario usare il cavo sensore 0975A.

Si consiglia di attendere che il sensore si stabilizzi per 15 minuti dopo l'erogazione dell'alimentazione prima dell'utilizzo.

3.2 Sensori precablati di fabbrica

Alcuni sensori Hydronix non utilizzano connettori a norma Mil, in quanto sono completi di cavo 0975A. I sensori di questo tipo sono precablati di fabbrica. Tuttavia, tutte le specifiche dei cavi e i metodi di collegamento per i sensori cablati in modo permanente descritti in questa guida sono identici a quelli validi per il cavo 0975A.

3.3 Specifiche dei cavi

- Cavo schermato a 6 coppie ritorte (12 conduttori), con fili 22 AWG da 0,35 mm²

- Schermatura: treccia con copertura minima del 65% più rivestimento in alluminio/poliestere
- Tipi di cavo consigliati: Belden 8306, Alpha 6377
- Lunghezza massima cavo: 100 m; tenere il cavo lontano da cavi ad alta tensione

3.4 Requisiti di cablaggio

- Verificare che il cavo sia di buona qualità
- Verificare che il cavo RS485 sia inserito dietro il pannello di controllo. Il collegamento del cavo può rivelarsi utile per scopi di diagnostica e richiede uno sforzo pratico ed economico minimo al momento dell'installazione.
- Mantenere il cavo del segnale separato dai cavi di alimentazione.
- Verificare che l'installazione sia dotata di adeguata messa a terra.
- Il cavo deve essere messo a terra **solo** sul lato sensore.
- Verificare che la schermatura del cavo (schermo) **non** sia collegata al pannello di controllo.
- Verificare la continuità della schermatura (schermo) nelle scatole di giunzione.
- Mantenere al minimo il numero di giunzioni dei cavi.

4 Uscite analogiche

Le due sorgenti di alimentazione a corrente continua generano segnali analogici proporzionali ai parametri selezionabili separatamente (ad esempio non graduata, umidità filtrata, umidità media, ecc.). Per ulteriori dettagli consultare la guida alla configurazione HD0679. Utilizzando il software Hydro-Com o il controllo diretto da computer, è possibile selezionare l'uscita:

1. 4 – 20 mA
2. Per ottenere un'uscita da 0 – 20 mA – 0 – 10 V, utilizzare la resistenza da 500 Ohm fornita con il cavo del sensore.

5 Collegamenti dei cavi del sensore

Numero di coppie ritorte	Piedini speciali MIL	Collegamenti sensore	Colore cavo
1	A	+15 – 30 V CC	Rosso
1	B	0V	Nero
2	C	1° ingresso digitale	Giallo
2	--	-	Nero (spuntato)
3	D	1 ^a Analogica positiva (+)	Blu
3	E	1° Ritorno analogico (-)	Nero
4	F	RS485 A	Bianco
4	G	RS485 B	Nero
5	J	2° ingresso digitale	Verde
5	--	-	Nero (spuntato)
6	K	2 ^a Analogica positiva (+)	Marrone
6	E	2° Ritorno analogico (-)	Nero
	H	Schermatura	Schermatura

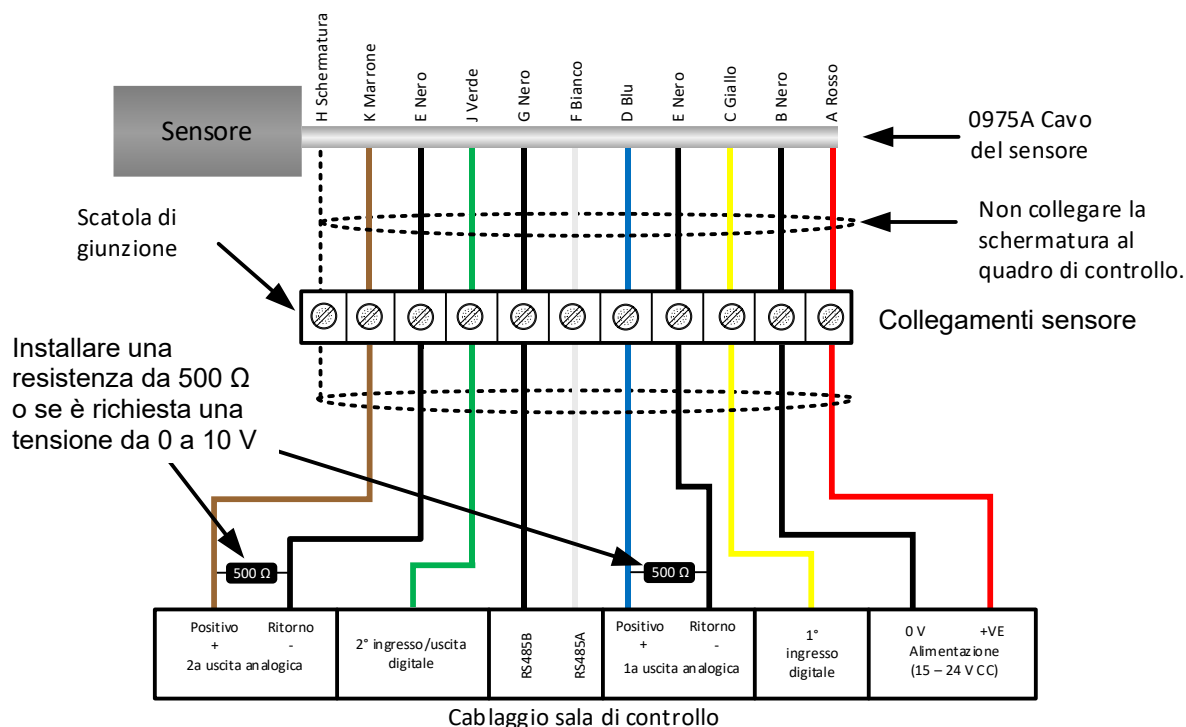


Figura 1. Collegamenti del cavo del sensore 0975A

Nota: Il corpo del sensore non deve essere considerato un collegamento di messa a terra appropriato (per maggiori dettagli, vedere la sezione 8).

6 Collegamento multipunto RS485

L'interfaccia seriale RS485 consente di collegare contemporaneamente fino a 16 sensori tramite una rete di tipo multipunto. Ogni sensore deve essere collegato utilizzando una scatola di giunzione impermeabile.

Quando si collegano due o più sensori a un dispositivo master, questi devono essere cablati in una topologia di rete multipunto, altrimenti nota come daisy-chain (vedere Figura 2).

La lunghezza massima della rete non deve superare i 100 metri.

La distanza massima tra i nodi (dalla scatola di giunzione al sensore) non deve superare i 4 m, ad eccezione della scatola di giunzione più lontana dal dispositivo master.

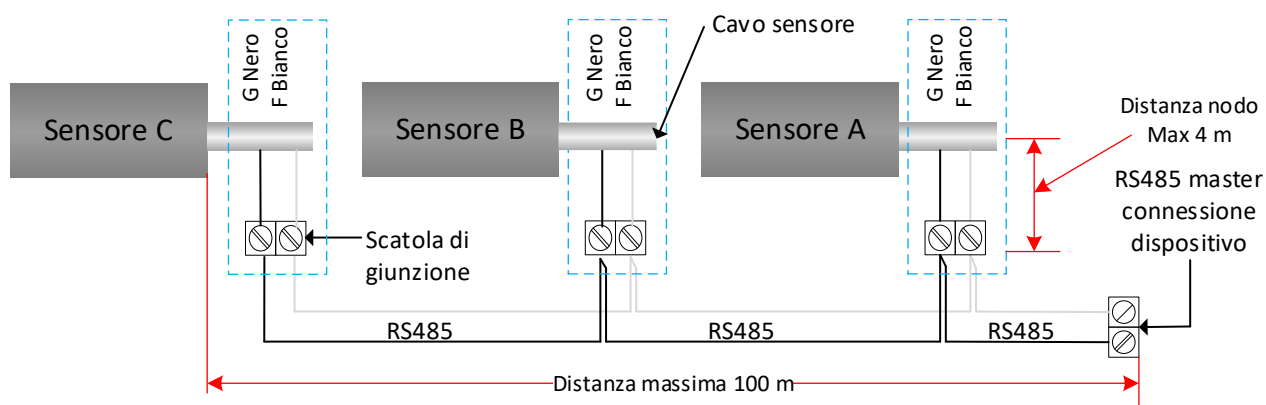


Figura 2. Topologia della rete multipunto RS485

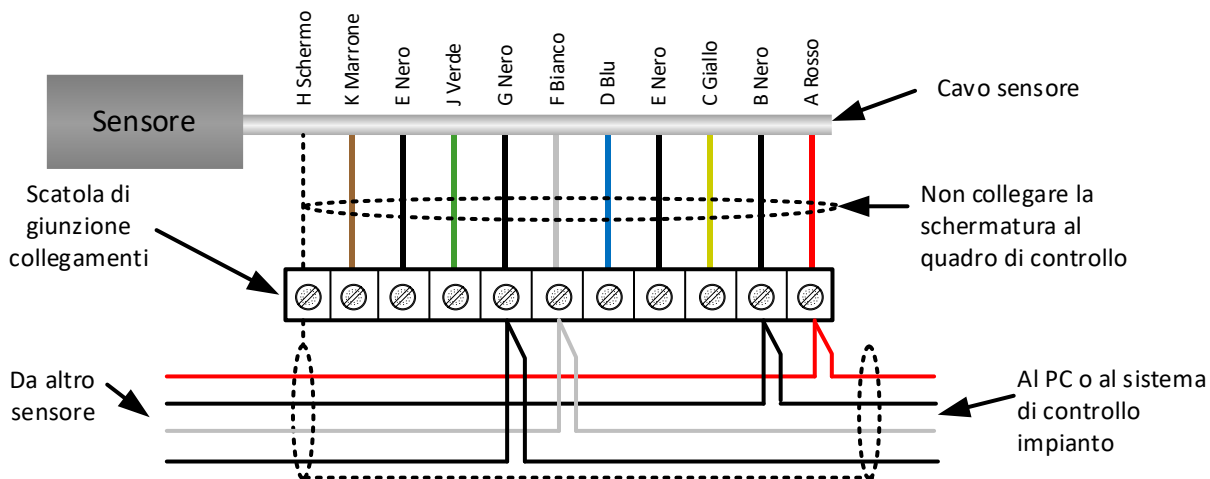


Figura 3: Collegamenti multipunto RS485

7 Resistenza di terminazione e Cavo 0975AT

Per evitare riflessioni che potrebbero danneggiare i dati, è necessario utilizzare un cavo 0975AT per collegare l'ultimo nodo della rete.

N.B.: se è presente un unico nodo, allora è necessario usare un cavo 0975AT

Un resistenza da 120 Ω deve essere posizionata in corrispondenza del Master RS485

Quando si collegano più sensori o si utilizzano cavi di lunghezza elevata, è possibile utilizzare una resistenza di terminazione e il cavo 0975AT per migliorare la stabilità della comunicazione. La terminazione dell'RS485 comporta l'aggiunta di resistenze a ciascuna estremità della rete. Il cavo 0975AT è dotato di una resistenza integrata da 120 Ω . Sul master RS485 è necessario utilizzare una resistenza da 120 Ω (distribuita con il cavo 0975AT). Tutti gli altri sensori devono rimanere non terminati.

Per i sensori cablati in modo permanente, la resistenza di fine rete deve essere installata nella scatola di giunzione dell'ultimo sensore della rete stessa.

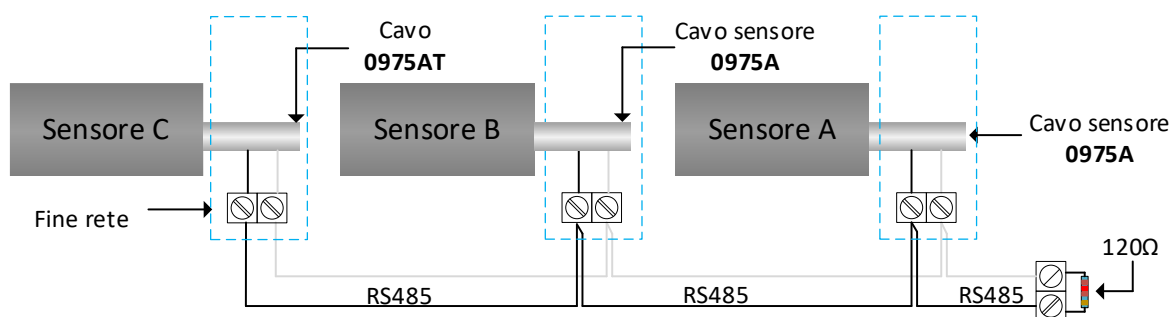


Figura 4: Posizionamento della resistenza di terminazione e del cavo 0975AT - Rete multisensore

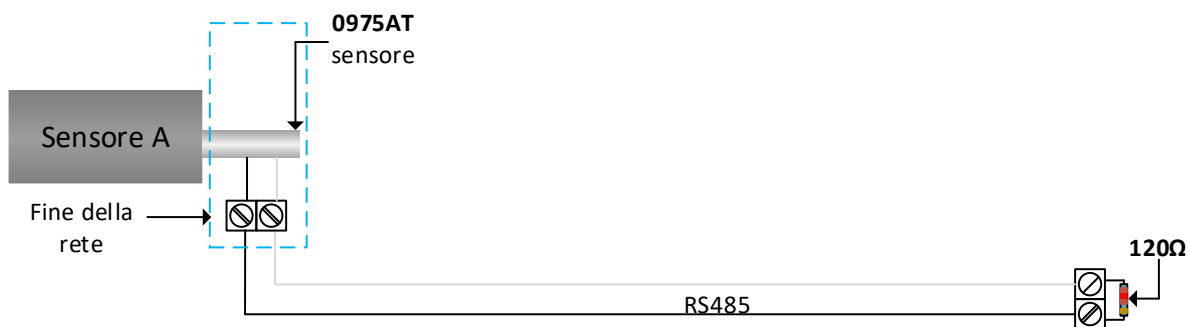


Figure 5: Posizionamento della resistenza di terminazione e del cavo 0975AT - Applicazione a sensore singolo

8 Collegamenti di terra e della schermatura del cavo

Non utilizzare il corpo del sensore come collegamento di messa terra.

Non collegare la schermatura del cavo (schermo) al pannello di controllo.

Il collegamento di messa a terra deve essere effettuato utilizzando il morsetto di messa a terra del sensore o la schermatura (schermo) del cavo nella scatola di giunzione più vicina.

Tutti le schermature (schermi) dei cavi dei sensori devono essere collegati per formare una continuità nell'intera rete.

Il collegamento di terra deve essere collegato a un unico punto di messa a terra per evitare la formazione di anelli di terra

Verificare il collegamento equipotenziale di tutti gli oggetti in metallo esposti.

Nelle aree ad alto rischio di fulmini, installare una protezione adeguata contro le sovratensioni e i fulmini.

9 Ingresso/uscita digitale

Il sensore ha due ingressi digitali, il secondo dei quali può anche essere utilizzato come uscita per uno stato noto. Le descrizioni complete di come gli ingressi/le uscite digitali possono essere configurati sono riportate nella guida alla configurazione HD0679. L'utilizzo più comune dell'ingresso digitale è per il calcolo della media del batch, dove viene utilizzato per indicare l'inizio e la fine di ciascun batch. Questo è il caso consigliato perché fornisce una lettura rappresentativa del campione completo durante ciascun batch.

Un ingresso viene attivato utilizzando 15-30 V CC nel collegamento degli ingressi digitali. A tale scopo, l'alimentatore del sensore può essere utilizzato come sorgente di eccitazione, oppure si può ricorrere a una sorgente esterna, come mostrato di seguito.

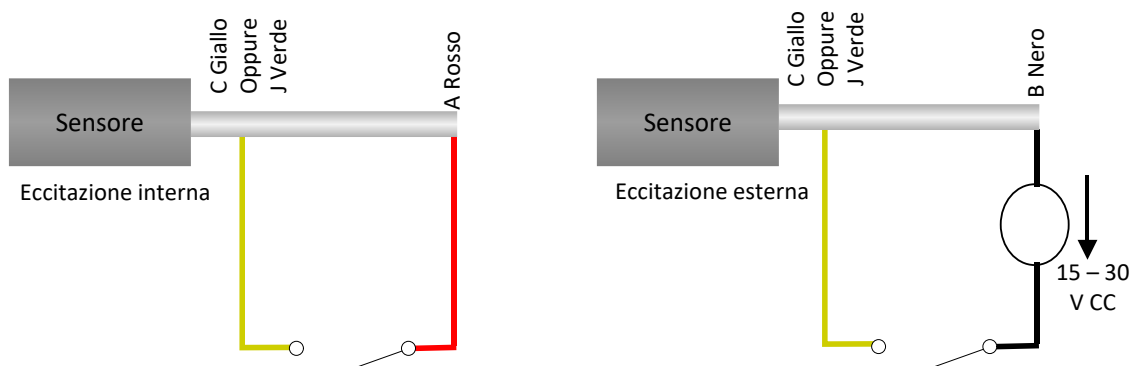
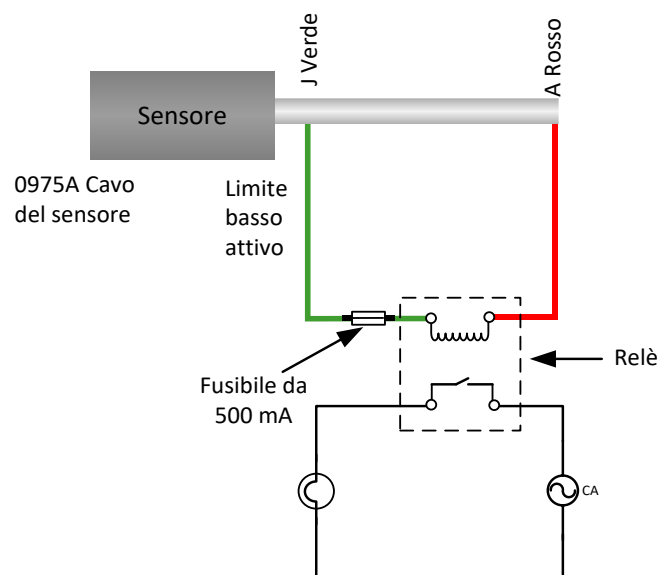


Figura 6. Eccitazione interna/esterna dell'ingresso digitale 1 e 2

Quando è attivata l'uscita digitale, il sensore imposta elettronicamente il piedino J a 0 V. Questo può essere utilizzato per attivare un relè per un segnale, ad esempio "Silo vuoto". Tenere presente che il collettore di corrente massima in questo caso è 500 mA e in tutti i casi si deve utilizzare la protezione da sovracorrente.



Interruttore dell'uscita digitale – esempio di utilizzo del segnale "Silo vuoto" per accendere una lampadina

Figura 7. Attivazione dell'uscita digitale 2

9.1 Protezione I/O digitale

La forza elettromotrice posteriore (Back-EMF), detta anche forza contro-elettromotrice, è la forza elettromotrice che si oppone alla variazione di corrente che attraversa un conduttore. Quando la corrente passa attraverso una bobina (ad esempio, induttore, bobina di relè, avvolgimento del motore o del solenoide), l'energia viene immagazzinata sotto forma di campo magnetico attorno alla bobina. Quando la corrente viene tolta dal circuito, il campo magnetico collassa producendo un forte picco di tensione inversa, che può danneggiare i componenti sensibili del circuito come transistor e diodi.

Si raccomanda di collegare un diodo "volano" agli eventuali carichi induttivi collegati agli ingressi o alle uscite del sensore. Il diodo serve per eliminare il picco di tensione della Back-EMF, proteggendo gli ingressi. Per la protezione si consiglia di utilizzare un diodo 1N4007 o equivalente. Il diodo deve essere collegato come illustrato in Figura 8.

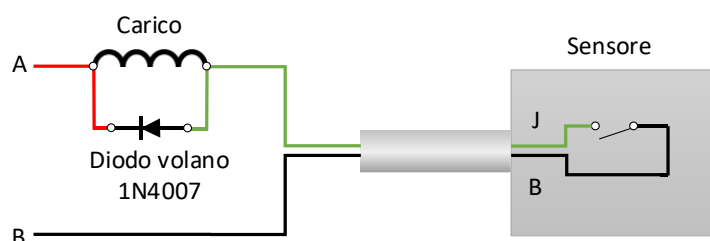


Figura 8: Protezione I/O

10 Collegamento del sensore al connettore rotante (Orbiter)

10.1 Cablaggio per tutti i tipi di connettori rotanti

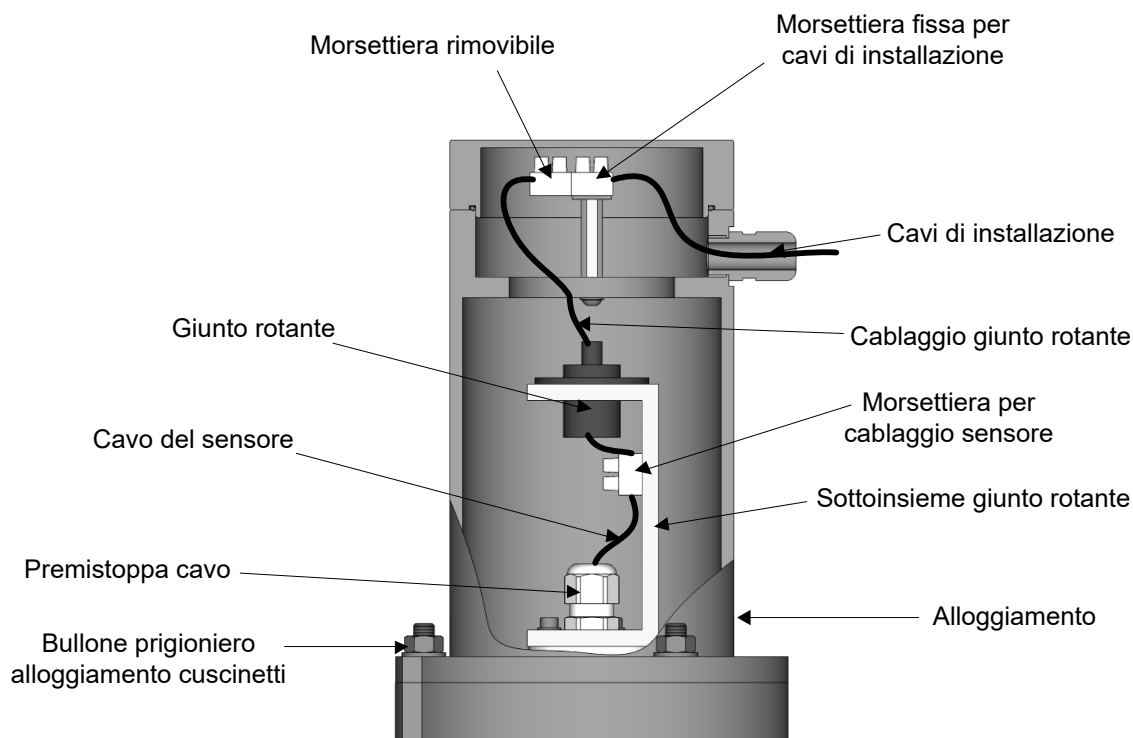
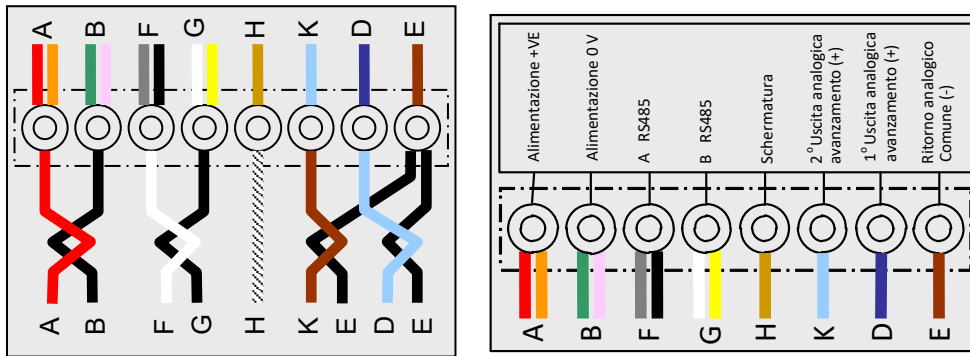


Figura 9. Collegamenti del sensore per tutti i tipi di connettori rotanti



(A) Collegamenti del cavo del sensore (B) Collegamenti del cablaggio dell'impianto

Figura 10. Diagramma del cablaggio

Porta di collegamento	Colore del filo del giunto rotante	Colore del filo del sensore	Tipo di collegamento
A	Rosso/Arancione	Rosso	Alimentazione +VE
B	Verde/Malva	Nero	Alimentazione 0 V
F	Grigio/Nero	Bianco	A RS485
G	Bianco/Giallo	Nero	B RS485
H	Cachi	Schermatura	Schermatura
K	Celeste	Marrone	2 ^a uscita analogica (+)
D	Blu scuro	Celeste	1 ^a uscita analogica (+)
E	Marrone scuro	Nero (in entrambi i circuiti analogici)	Ritorno analogico Comune (-)

Tabella 1. Collegamenti del cavo del sensore con il giunto rotante

10.2 Collegamento - Connettore rotante di tipo A

- Con il cavo collegato a Hydro-Probe Orbiter e l'alloggiamento del connettore rotante rimosso, far passare il cavo attraverso l'albero rotante e il premistoppa del sottoinsieme giunto rotante e tagliare alla lunghezza corretta. Verificare che il cavo e il relativo tubo protettivo non interferiscano con i bracci del mescolatore. Stringere il premistoppa.
- Tagliare il rivestimento del cavo e piegare i terminali. Sono necessari 8 conduttori. Quelli inutilizzati devono essere tagliati.
- Collegare i morsetti come mostrato nel diagramma del connettore rotante (vedere la Figura 10).
- Installare l'alloggiamento sopra il sottoinsieme del giunto rotante e imbullonare utilizzando i bulloni prigionieri dell'alloggiamento dei cuscinetti.
- Far passare il cablaggio del sistema nel premistoppa del cavo dell'alloggiamento e tagliare alla lunghezza desiderata. Collegare il cavo del sistema alla morsettiera fissa

in base al diagramma del coperchio (vedere la Figura 10). Collegare la presa della morsettiera rimovibile dal sottoinsieme giunto rotante.

- Installare il coperchio del connettore rotante e avvitare.

10.3 Collegamento - Connettore rotante di tipo B

- Con il cavo collegato a Hydro-Probe Orbiter e l'alloggiamento del connettore rotante rimosso, inserire il cavo nel premistoppa e tagliare alla lunghezza corretta.
- Tagliare il rivestimento del cavo e piegare i terminali. Vengono utilizzati 8 conduttori. Quelli inutilizzati devono essere tagliati.
- Collegare i morsetti come mostrato nel diagramma del connettore rotante (vedere la Figura 10).
- Installare l'alloggiamento sopra il sottoinsieme del giunto rotante e imbullonare utilizzando i bulloni prigionieri dell'alloggiamento dei cuscinetti.
- Inserire il cablaggio dell'impianto nel premistoppa del cavo dell'alloggiamento e tagliare alla lunghezza desiderata. Collegare il cavo dell'impianto alla morsettiera fissa in base al diagramma del coperchio (vedere la Figura 10).
- Collegare la presa della morsettiera rimovibile dal sottoinsieme giunto rotante.
- Installare il coperchio del connettore rotante e avvitare.

1 Collegamento a un PC

Per collegare l'interfaccia RS485 a un PC è necessario un convertitore. È possibile collegare in qualsiasi momento fino a 16 sensori.

Nota: l'impostazione di fabbrica per tutti i sensori è 16 indirizzi. Se è necessario collegare più di un sensore a un sistema di controllo mediante la porta RS485 o al software Hydronix Hydro-Com, i numeri di indirizzo di tutti i sensori dovranno essere differenti. Per ulteriori dettagli consultare il Manuale d'uso di Hydro-Com.

Si consiglia di predisporre connessioni RS485 al pannello di controllo anche se non si prevede di utilizzarle, per poter usare il software di diagnostica in caso di necessità.

Hydronix fornisce quattro tipi di convertitori.

1.1 Convertitore RS232-RS485 tipo D (cod. art. 0049B)

Il convertitore RS232-RS485, prodotto da KK Systems, consente di collegare in rete fino a 6 sensori. È dotato di morsetteria per il collegamento del cavo a coppia ritorta RS485 A e dei cavi B e può essere quindi collegato direttamente alla porta di comunicazione seriale del PC.

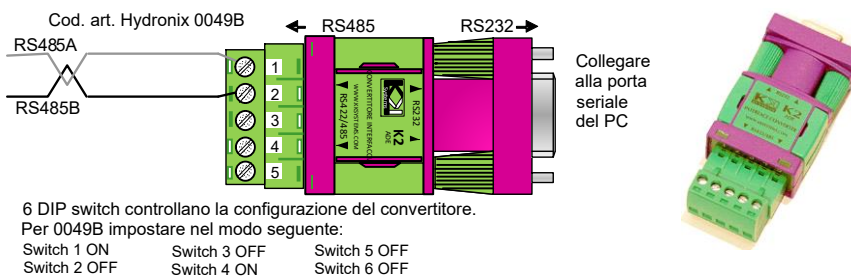


Figura 11. Collegamenti del convertitore RS232-RS485 (0049B)

1.2 Convertitore RS232-RS485 con montaggio su binario DIN (cod. art. 0049A)

Il convertitore RS232-RS485 con alimentatore, prodotto da KK Systems, consente di collegare in rete fino a 16 sensori. È dotato di morsetteria per il collegamento del cavo a coppia ritorta RS485 A e dei cavi B e può essere quindi collegato direttamente a una porta di comunicazione seriale del PC.

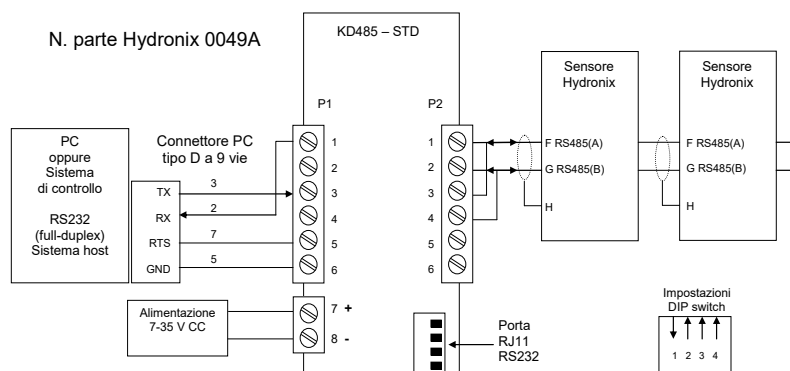


Figura 12. Collegamenti del convertitore RS232-RS485 (0049A)

1.3 Modulo di interfaccia USB per sensori

Il convertitore USB-RS485, prodotto da Hydronix, consente di collegare in rete fino a 16 sensori. È dotato di morsettiera per il collegamento del cavo a coppia ritorta RS485 A e dei cavi B e può essere quindi collegato a una porta USB. Il modulo di interfaccia per sensori è alimentato mediante la porta USB. Se occorre fornire potenza al sensore, è possibile utilizzare l'alimentatore esterno da 24 V CC. Per ulteriori informazioni, consultare il Manuale d'uso del modulo di interfaccia USB per sensori (HD0303).

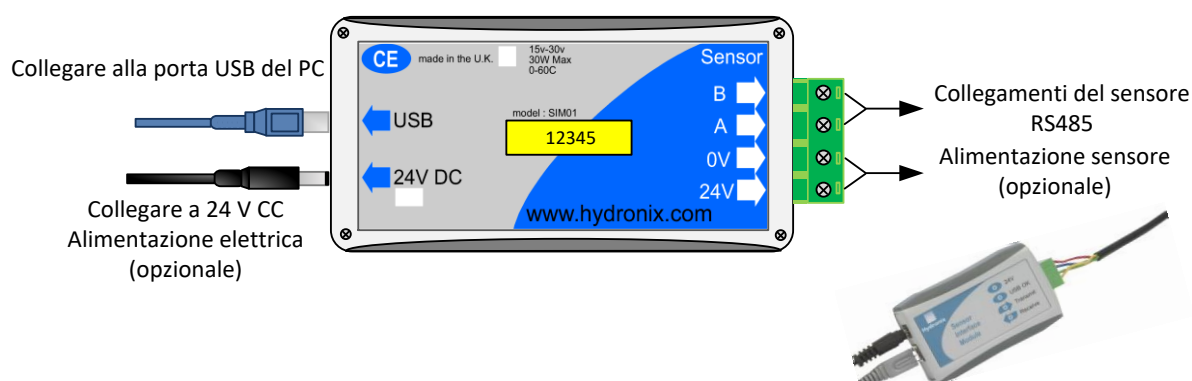


Figura 13. Collegamenti del convertitore RS232-RS485

1.4 Kit adattatore Ethernet (cod. art. EAK01)

Prodotto da Hydronix, l'adattatore Ethernet consente di collegare fino a 16 sensori su una rete Ethernet standard. È disponibile anche un kit adattatore alimentazione Ethernet (EPK01) che consente di evitare costosi collegamenti elettrici via cavo in ubicazioni remote non dotate di alimentazione locale. Se questa opzione non viene utilizzata, l'adattatore Ethernet richiede un'alimentazione locale da 24 V.

Cod. art. Hydronix EAK01

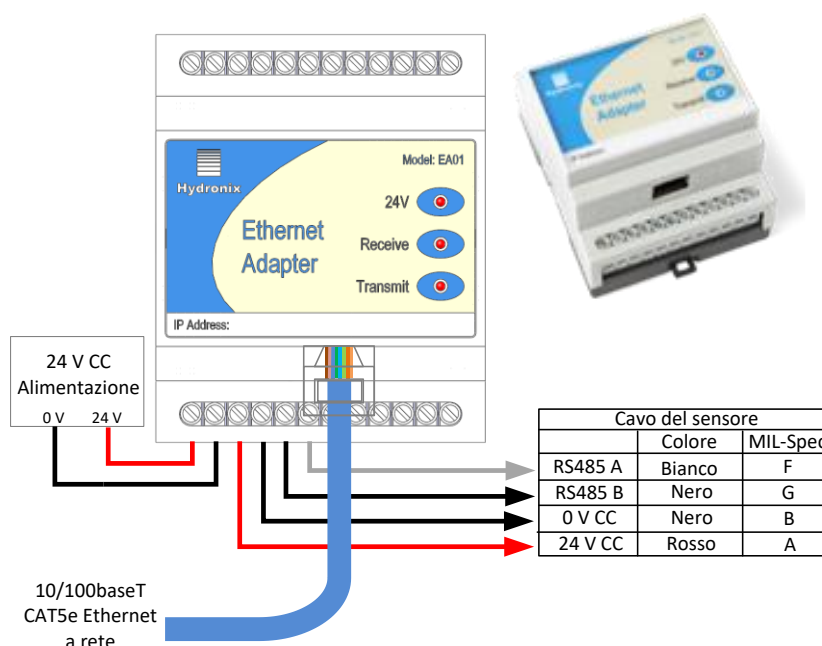


Figura 14. Collegamenti dell'adattatore Ethernet (EAK01)

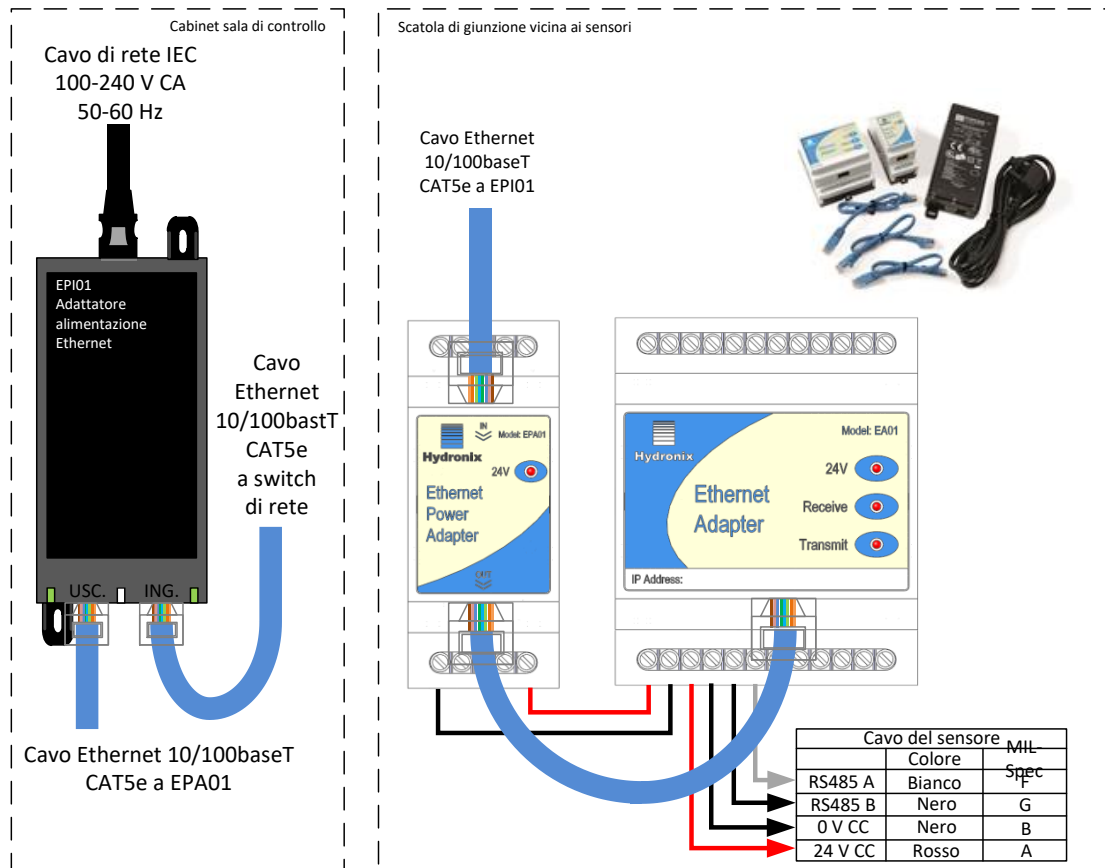


Figura 15. Collegamenti del kit adattatore alimentazione Ethernet (EPK01)

1 Riferimenti ad altri documenti

Questa sezione elenca tutti gli altri documenti ai quali si fa riferimento in questo manuale; potrebbe essere utile averne una copia disponibile durante la consultazione di questo documento.

Numero del documento	Titolo
HD0682	Manuale d'uso di Hydro-Com
HD0303	Manuale d'uso del modulo di interfaccia USB per sensori
HD0679	Sensori di umidità a microonde Hydronix - Guida alla configurazione e alla calibratura

Indice

Attivazione dell'uscita digitale	18	Convertitore RS232-RS485	21
Cavo	12	Eccitazione dell'uscita digitale	17
Cavo del sensore	14	Hydro-Com.....	13
Collegamenti		Ingresso digitale.....	17
PC.....	21	Installazione	
Collegamento multipunto	15	Elettrica	12
Conessioni		Modulo di interfaccia USB per sensori.....	22
Ingressi/uscite digitali	17	Raccomandazioni per il cablaggio	12
Connettore		Scatola di giunzione.....	15
MIL-Spec	14	Sensori precablati di fabbrica	12
Connettore rotante	18	Specifiche dei cavi	12
Convertitore		Uscita	
RS232-RS485	21	Analogica	12
		Uscita analogica.....	12
		Uscita digitale.....	17