



Hydronix

Hydronix-kosteusanturi Sähköasennusopas



Anna uudelleentilausta varten osanumero: HD0678fi

Muutos: 1.9.0

Muutospäivämäärä: Huhtikuu 2026

Copyright

Tässä dokumentaatioissa olevia tietoja tai siinä kuvattua tuotetta ei saa muuntaa tai jäljentää kokonaan eikä osittain missään materiaalisessa muodossa muuten kuin Hydronix Limitediltä (jäljempänä Hydronix) etukäteen saadulla kirjallisella luvalla.

© 2026

Hydronix Limited
Units 11-12 Henley Business Park
Pirbright Road
Normandy
Guildford
Surrey GU3 2DX
United Kingdom

Yrityksen rekisterinumero: 01609365 | ALV-tunnus: GB384155148

Kaikki oikeudet pidätetään.

ASIAKASVASTUU

Asiakas hyväksyy tässä dokumentaatioissa kuvattua tuotetta käyttäessään, että tuote on ohjelmoitava elektroninen järjestelmä, joka on luonteeltaan monimutkainen eikä välttämättä täysin virheetön. Asiakas ottaa samalla vastuun siitä, että tuotteen asennus, käyttöönotto, käyttö ja ylläpito tehdään oikein. Näiden toimien tekijöiden on oltava osaavia, asianmukaisen koulutuksen saaneita henkilöitä, ja toimet on tehtävä saatavilla olevia ohjeita ja turvaohjeita noudattaen sekä hyvän insinööri käytännön mukaisesti. Tuotteen soveltuvuus kuhunkin käyttötarkoitukseen on varmistettava perinpohjaisesti.

DOKUMENTAATIOSSA OLEVAT VIRHEET

Tässä dokumentaatioissa kuvattua tuotetta kehitetään ja parannetaan jatkuvasti. Kaikki tämän dokumentaation sisältämät tekniset tiedot ja tuotetta sekä sen käyttöä koskevat yksityiskohdat ovat Hydronixin hyvässä uskossa antamia.

Hydronix ottaa mielellään vastaan tuotteeseen ja tähän dokumentaatioon liittyviä kommentteja ja ehdotuksia.

TIEDOT

Hydronix, Hydro-Probe, Hydro-Mix, Hydro-Skid, Hydro-View ja Hydro-Control ovat Hydronix Limitedin rekisteröityjä tavaramerkkejä.

ASIAKASPALAUTE

Hydronix pyrkii jatkuvasti parantamaan paitsi tuotteitaan myös palveluja, joita tarjoamme asiakkaillemme. Jos sinulla on ehdotuksia siitä, miten voimme kehittää toimintaamme, tai muuta hyödyllistä palautetta, täytähän lyhyen lomakkeemme osoitteessa www.hydronix.com/contact/hydronix_feedback.php.

Jos palautteesi koskee ATEX-sertifioitua tuotetta tai siihen liittyvää palvelua, pyydämme ystävällisesti, mikäli mahdollista, antamaan myös yhteystietosi sekä tuotteen malli- ja sarjanumeron. Tämä auttaa meitä lähettämään sinulle tärkeää turvallisuustietoa, jos sellainen olisi tarpeen. Yhteystietojen jättäminen ei ole pakollista, ja kaikki tiedot käsitellään luottamuksellisina.

Hydronixin toimipaikat

Ison-Britannian pääkonttori

Osoite: Units 11-12,
Henley Business Park
Pirbright Road
Normandy
Surrey
GU3 2DX

Puh: +44 1483 468900

Sähköposti: support@hydronix.com
sales@hydronix.com

Verkkosivusto: www.hydronix.com

Pohjois-Amerikan konttori

Kattaa Pohjois- ja Etelä-Amerikan, Yhdysvaltojen muut alueet, Espanjan ja Portugalin

Osoite: 692 West Conway Road
Suite 24, Harbor Springs
MI 47940
USA

Puh: +1 888 887 4884 (maksuton)
+1 231 439 5000

Faksi: +1 888 887 4822 (maksuton)
+1 231 439 5001

Euroopan konttori

Kattaa Keski-Euroopan, Venäjän ja Etelä-Afrikan

Puh: +49 2563 4858
Faksi: +49 2563 5016

Ranskan konttori

Puh: +33 652 04 89 04

Muutoshistoria:

Versionro	Pvm	Muutoksen kuvaus
1.1.0	Helmikuu 2016	Ensimmäinen julkaisu
1.2.0	Maaliskuu 2016	Vähäinen päivitys
1.3.0	Maaliskuu 2017	Lisätty tiedot antureista, joissa ei MIL SPEC -liitintä
1.4.0	Joulukuu 2017	Vähäinen päivitys
1.5.0	Joulukuu 2021	Kaapelitiedot Osoite päivitetty
1.6.0	Helmikuu 2022	Lisätty luku I/O-suojauksesta Päivitetty päätevastusten asennusohje
1.7.0	Tammikuu 2023	Lisätty Hydro-Probe BX ja CA Moisture Probe. Päivitetty päätevastuksen asennus sisältämään 0975AT-kaapelin käyttö
1.8.0	Tammikuu 2026	Eriyiset käyttöehdot -osio lisätty RS485-verkkotopologia, päätevastukset ja asianmukaiset maadoitustiedot. Osien ja alaosien ulkoasu tarkistettu
1.9.0	Huhtikuu 2026	Lisätty kyberturvallisuutta, radiohäiriöitä ja hävittämistä koskevat tietosektiot.

Sisällysluettelo

Luku 1 Sähköasennusopas.....	11
1 Johdanto.....	11
2 Erityiset käyttöehdot.....	12
3 Asennuksen perusohjeet.....	12
4 Analogiset lähdöt.....	13
5 Anturikaapelin liitännät.....	14
6 RS485-monipisteyhteys.....	15
7 Päätevastus ja 0975AT-kaapeli.....	16
8 Maadoitus- ja kaapelin suojausliitännät.....	16
9 Digitaalisen tulon/lähdön yhteys.....	17
10 Anturikaapelin liittäminen pyörivään liittimeen (Orbiter).....	18
Luku 2 Tietoliikenne.....	21
1 Kytkeminen tietokoneeseen.....	21
Liite A Asiakirjaviittaukset.....	25
1 Asiakirjaviittaukset.....	25

Kuvaluettelo

Kuva 1: 0975A-anturikaapelin liitännät	14
Kuva 2: RS485 monipisteverkkotopologia	15
Kuva 3: RS485 monipisteliitännät	15
Kuva 4: Päätevastuksen ja 0975AT-kaapelin sijoittaminen - monianturiverkko	16
Kuva 5: Päätevastuksen ja 0975AT-kaapelin sijoittaminen - yhden anturin käyttö	16
Kuva 6: Sisäinen/ulkoisen digitaalisen tulon impulssi 1 & 2	17
Kuva 7: Digitaalisen lähdön aktivointi 2	18
Kuva 8: I/O-suojaus	18
Kuva 9: Kaikkien pyörivien liitintyyppien anturiliitännät	18
Kuva 10: Kytkenäkaavio	19
Kuva 11: RS232/485-muuntimen kytkennät (0049B)	21
Kuva 12: RS232/485-muuntimen kytkennät (0049A)	21
Kuva 13: RS232/485-muuntimen liitännät	22
Kuva 14: Ethernet-sovitinliitännät (EAK01)	22
Kuva 15: Ethernet-muuntajasarjan yhteydet (EPK01)	23

1 Johdanto

Tämä sähköasennusopas koskee vain seuraavia Hydronix-antureita:

Hydro-Probe	(Mallinumerosta HP04 lähtien)
Hydro-Probe XT	(Mallinumerosta HPXT02 lähtien)
Hydro-Probe Orbiter	(Mallinumerosta ORB3 lähtien)
Hydro-Probe SE	(Mallinumerosta SE03 lähtien)
Hydro-Mix	(Mallinumerosta HM08 lähtien)
Hydro-Mix HT	(Mallinumerosta HMHT01 lähtien)
Hydro-Mix XT	(Mallinumerosta HMXT01 lähtien)
Hydro-Probe BX	(Mallinumerosta HPBX01 lähtien)
CA Moisture Probe	(Mallinumero CA0022)

Muiden mallinumeroiden käyttöoppaat ovat ladattavissa Hydronixin verkkosivustosta seuraavassa osoitteessa: www.hydronix.com.



2 Erityiset käyttöehdot

- Käyttäjän on varmistettava tarvittava kaapelin vedonpoisto MIL-spesifikaation mukaisen liittimen/kaapeliläpiviennin suojaamiseksi
- Tämän anturin kanssa saa käyttää vain luokan 2 ja luokan II mukaisia virtalähteitä.
- Luokan II virtalähteen on oltava kaksoiseristetty ja sillä on oltava rajoitettu energiasuojaus.
- Ulkoinen virtalähde, jonka nimellisjännite on 24 VDC tai 15–30 VDC, on oltava eristetty ja nimellisjännitteelle sopiva.

2.1 Kyberturvallisuus

Ilmoittaaksesi Hydronix-tuotteisiin liittyvästä mahdollisesta tietoturva-haavoittuvuudesta tai -tapauksesta, ota yhteyttä osoitteeseen security@hydronix.com. Tämä varmistaa EU 2024/2847 -raportointivelvoitteiden noudattamisen.

2.2 Radiohäiriöt

Tämä laite tuottaa ja käyttää radiotaajuusenergiaa ja saattaa aiheuttaa häiriöitä radioviestintään, jos sitä ei asenneta ja käytetä näiden ohjeiden mukaisesti. Nämä laitteet ovat FCC-sääntöjen osan 18 mukaisia.

2.3 Hävittäminen

Älä hävitä tätä laitetta tavallisen/kotitalousjätteen mukana. Tämä laite on kierrätettävä paikallisten/alueellisten/kansallisten sähkö- ja elektroniikkalaiteromua (SER) koskevien määräysten mukaisesti.

3 Asennuksen perusohjeet

3.1 MIL SPEC -liittimelliset anturit

Hydronix toimittaa näiden anturien kanssa käytettävän 0975A-kaapelin. Kaapeleita on saatavana eripituisina. Mahdolliset tarvittavat jatkokaapelit on kytkettävä Hydronix-anturin kaapeliin käyttämällä asianmukaista suojattua haaroitusrasiaa. Anturi on suoraan yhteensopiva vanhempien 0090A-kaapelien kanssa (näitä on käytetty Hydronix-kosteusanturien aiempien versioiden kanssa). Kun yhdistäminen tehdään 0090A-kaapelilla, anturin toista analogista lähtöä ei voi käyttää.

Asennuksissa, joissa käytetään molempia analogisia lähtöjä, on käytettävä anturikaapelia, jonka osanumero on 0975A.

On suositeltavaa antaa anturin vakautua 15 minuutin ajan virran kytkemisen jälkeen ennen käyttöä.

3.2 Kiinteästi johdotetut anturit

Joissakin Hydronix-antureissa ei ole MIL SPEC -liitintä niin kuin 0975A-kaapelin kanssa toimitettavissa malleissa. Näissä antureissa on tehtaalla valmiiksi asennettu kiinteä kaapeli. Kaikki tässä oppaassa määritellyt kaapelin tekniset tiedot ja liitäntämenetelmät kiinteästi asennetuille antureille ovat kuitenkin identtiset 0975A-kaapelin kanssa.

3.3 Kaapelitiedot

- Kuusi suojattua parikaapelia (yhteensä 12 johdinta), joissa on AWG-määrityksen 22 mukaiset 0,35 mm²:n johtimet.
- Suojaus: punos, jolla on vähimmäispeitto 65 % sekä alumiini-/polyesterikalvo.
- Suositellut kaapelityypit: Belden 8306, Alpha 6377.

- Kaapelin enimmäispituus: 100 m, erillään paljon tehoa käyttävien laitteiden virtajohdoista.

3.4 Kaapeloinnin vaatimukset

- Varmista, että kaapelin laatu on riittävä.
- Varmista, että RS485 on kytketty takaisin ohjauspaneeliin. Tätä voidaan käyttää vianmäärittystarkoituksiin, ja sen kytkeminen asennuksen yhteydessä ei vie paljon aikaa eikä rahaa.
- Pidä signaalikaapelin reitti erillään virtajohdoista.
- Tarkista, että asennus on maadoitettu asianmukaisesti.
- Kaapelin maadoitus on tehtävä **vain** anturin päässä.
- Varmista, että kaapelin suojusta (kilpeä) **ei** ole kytketty ohjauspaneeliin.
- Varmista, että suojus (kilpi) on yhtenäinen liitântäkoteloiden läpi.
- Käytä mahdollisimman vähän kaapeliliitoksia.

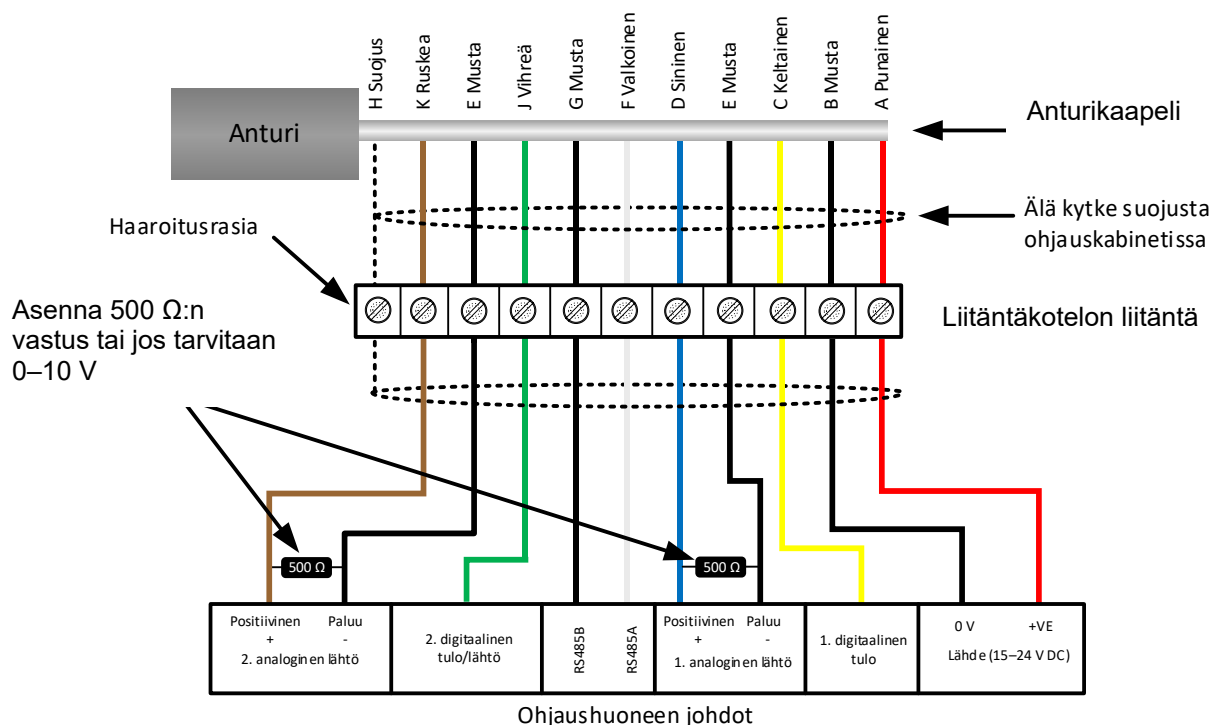
4 Analogiset lähdöt

Kaksi tasavirtalähdettä luo analogisia signaaleja, jotka ovat suhteessa erikseen valittaviin parametreihin (esimerkiksi suodatettu skaalaamaton, suodatettu kosteus tai keskimääräinen kosteus). Lisätietoja on konfigurointioppaassa HD0679. Käyttämällä Hydro-Com-ohjelmistoa tai suoraa tietokoneohjausta voi lähdöksi valita seuraavat:

1. 4–20 mA
2. 0–20 mA:n ja 0–10 V:n lähdön voi toteuttaa käyttämällä 500 ohmin vastusta, joka toimitetaan anturikaapelin mukana

5 Anturikaapelin liitännät

Parikaapelin numero	MIL-Spec-liittimet	Anturin liitännät	Kaapelin väri
1	A	+15–30 V DC	Punainen
1	B	0 V	Musta
2	C	1. digitaalinen tulo	Keltainen
2	–	–	Musta (leikattu)
3	D	1. analoginen positiivinen (+)	Sininen
3	E	1. analoginen paluu (–)	Musta
4	F	RS485 A	Valkoinen
4	G	RS485 B	Musta
5	J	2. digitaalinen tulo	Vihreä
5	–	–	Musta (leikattu)
6	K	2. analoginen positiivinen (+)	Ruskea
6	E	2. analoginen paluu (–)	Musta
	H	Suojus	Suojus



Kuva 1: 0975A-anturikaapelin liitännät

Huomautus: Anturin runkoa ei saa käyttää asianmukaisena maadoitusliitoksena (lisätietoja on kohdassa 8).

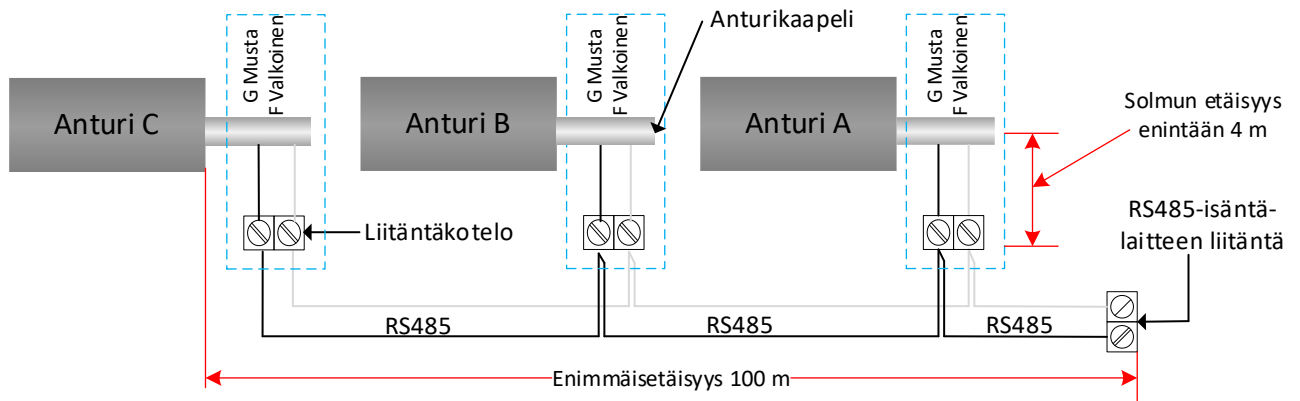
6 RS485-monipisteyhteys

RS485-sarjaliitäntä sallii enintään 16 anturin liittämisen yhteen monipisteverkon kautta. Jokainen anturi on yhdistettävä käyttämällä vesitiivistä haaroitusrasiaa.

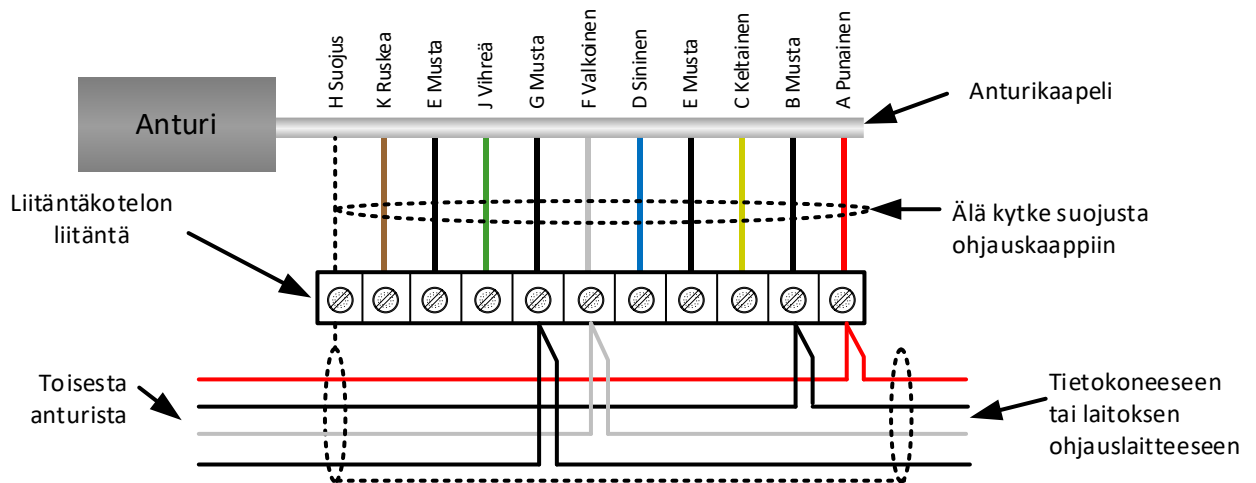
Kun kaksi tai useampia antureita liitetään yhteen päälaitteeseen, ne tulee kytkeä monipisteverkkotopologiaan, joka tunnetaan myös nimellä ketjutuksena (katso Kuva 2).

Verkon enimmäispituus saa olla enintään 100 m.

Solmun enimmäisetäisyys (liitäntäkotelosta anturiin) saa olla enintään 4 m, lukuun ottamatta päälaitteesta kauimpana olevaa liitäntäkoteloa.



Kuva 2: RS485 monipisteverkkotopologia



Kuva 3: RS485 monipisteliitännät

7 Päätevastus ja 0975AT-kaapeli

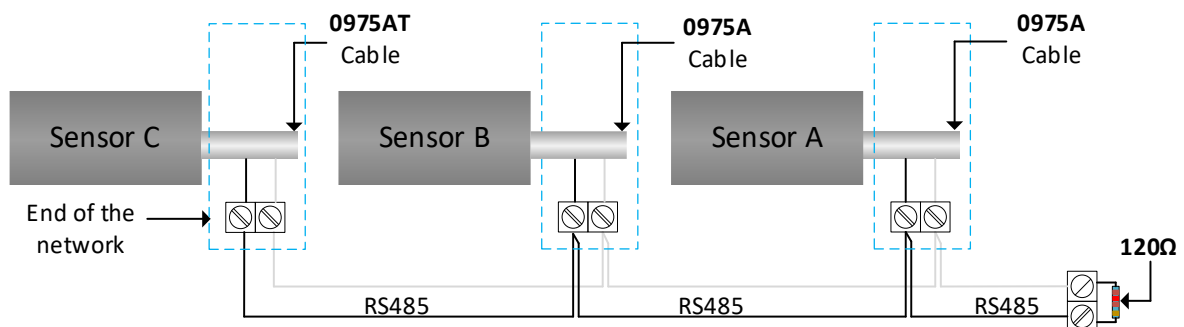
Dataa vioittavien heijasteiden välttämiseksi on verkon viimeisen solmun kytkemiseen käytettävä 0975AT-kaapelia.

Huom: Jos solmuja on vain yksi, on käytettävä 0975AT-kaapelia

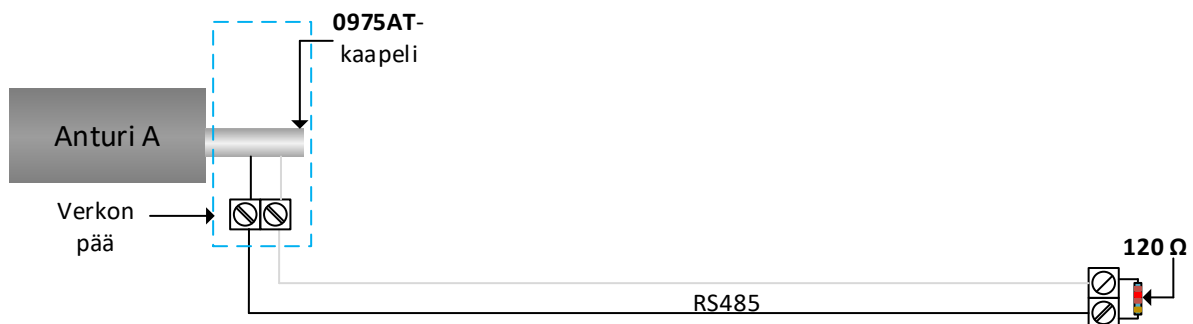
RS485-isännän kohdalle on sijoitettava 120 Ω :n vastus

Kun useita antureita on liitettyä tai kun käytössä on pitkiä kaapeleita, viestinnän vakautta voidaan parantaa käyttämällä päätevastusta ja 0975AT-kaapelia. RS485:n päättäminen vaatii vastusten lisäämisen verkon kumpaankin päähän. 0975AT-kaapelissa on sisäänrakennettu 120 Ω vastus. RS485-isäntälaitteessa tulee käyttää 120 Ω :n vastusta (toimitetaan 0975AT-kaapelin mukana). Muut anturit on jätettävä päättämättä.

Kiinteästi kytkettyjen anturien osalta verkon päätevastus on asennettava verkon viimeisen anturin liitäntäkoteloon.



Kuva 4: Päätevastuksen ja 0975AT-kaapelin sijoittaminen - monianturiverkko



Kuva 5: Päätevastuksen ja 0975AT-kaapelin sijoittaminen - yhden anturin käyttö

8 Maadoitus- ja kaapelin suojausliitännät

Älä käytä anturin runkoa maadoitusliitännänä.

Älä kytke kaapelin suojusta (kilpeä) ohjauspaneeliin.

Maadoitusliitäntä tulee tehdä anturin maadoitusliittimellä tai lähimmän liitäntäkotelon kaapelin suojuksella (kilvellä).

Kaikkien anturikaapeleiden suojuukset (kilvet) on kytkettävä toisiinsa, jotta ne muodostavat koko verkon kattavan jatkuvuuden.

Maadoituksen on oltava kytketty yhteen maadoituspisteeseen, jotta maasilmutumisen muodostuminen estyy.

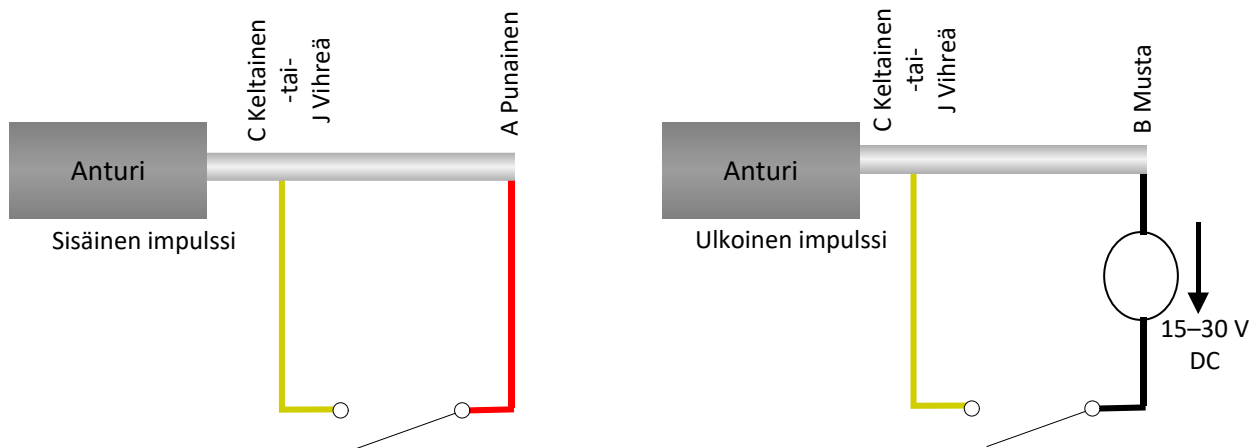
Varmista kaikkien paljaiden metalliosien potentiaalintasaus.

Huomattavan salamavaaran alueilla on asennettava riittävä ylijännite- ja salamasuojaus.

9 Digitaalisen tulon/lähdön yhteys

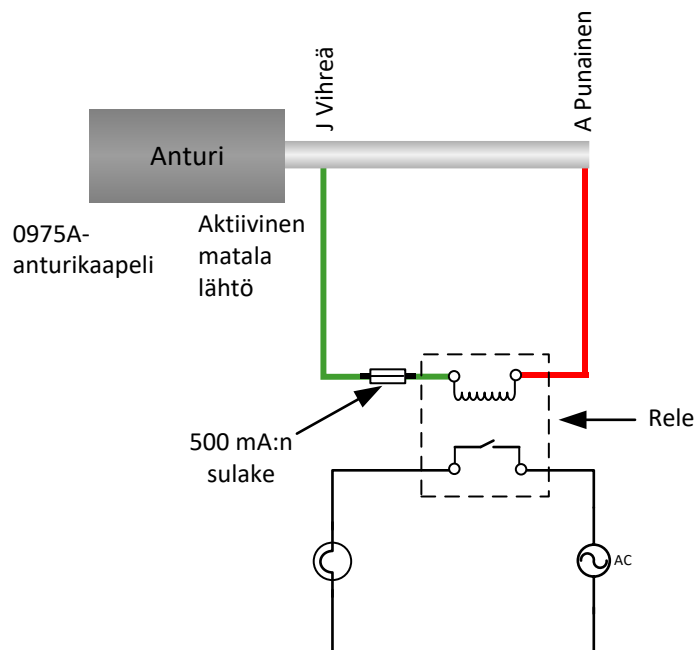
Anturissa on kaksi digitaalista tuloa, joista toista voi käyttää myös tunnetun tilan lähtönä. Täydelliset kuvaukset siitä, miten digitaaliset tulot ja lähdön voi konfiguroida, ovat konfigurointioppaassa HD0679. Tavallisim digitaalisen tulon käyttötarkoitus on erän keskiarvon laskenta, jossa sitä käytetään kunkin erän alun ja lopun osoittamiseen. Tämä on suositeltavaa, koska se antaa edustavan lukeman koko näytteestä kunkin erän aikana.

Tulo aktivoidaan syöttämällä 15–30 V DC digitaalisen tulon liitäntään. Anturin virtalähdettä voi käyttää tähän impulssilähteenä. Vaihtoehtoisesti voi käyttää ulkoista lähdettä seuraavassa esitetyllä tavalla.



Kuva 6: Sisäinen/ulkoisen digitaalisen tulon impulssi 1 & 2

Kun digitaalinen lähtö aktivoidaan, anturi kytkee elektronisesti nastaan J jännitteen 0 V. Tätä voidaan käyttää signaalin releen kytkemiseen, esimerkiksi "Säiliö tyhjä". Huomaa, että enimmäisvirtaotto on tässä tapauksessa 500 mA, ja kaikissa tapauksissa on käytettävä ylivirtasuojauksa.



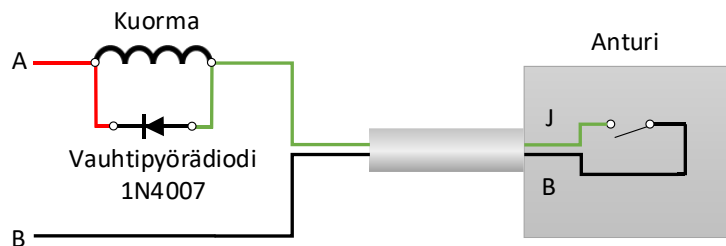
Digitaalisen lähdön kytkin – esimerkikäyttö:
"Säiliö tyhjä" -signaali syyttää lampun

Kuva 7: Digitaalisen lähdön aktivointi 2

9.1 Digitaalinen I/O-suojaus

Vastasähkömotorinen voima (back electromotive force, vasta-EMF), on sähkömotorinen voima, joka vastustaa johtimen läpi kulkevan virran muuttumista. Kun virta kulkee käämin, kuten induktorin, relekäämin, moottorin tai solenoidin, läpi, energiaa varastoituu magneettikentän muodossa käämin ympärille. Kun piiristä poistetaan virta, magneettikenttä luhistuu tuottaen ison vastajännitepiikin, joka voi vahingoittaa piirin herkkiä komponentteja, kuten transistoreita ja diodeja.

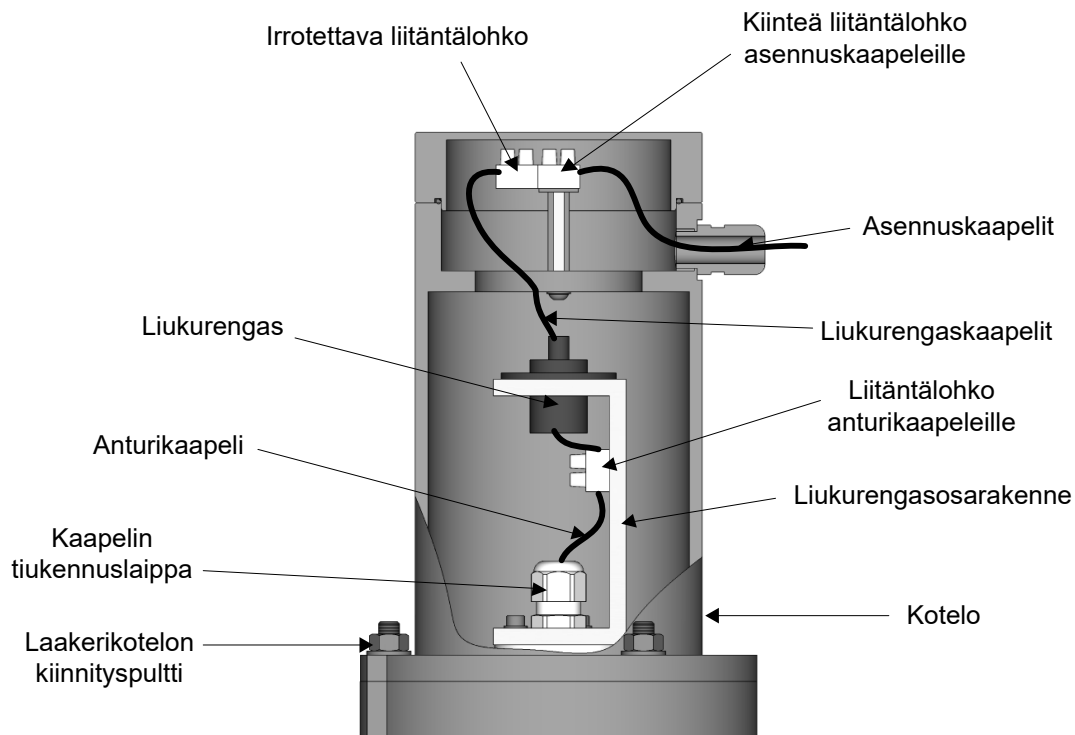
On suositeltavaa, että anturin tuloihin ja lähtöihin kytketyn induktiivisen kuorman poikki kytketään "vauhtipyörädiodi". Tämä diodi tukahduttaa vasta-EMF-jännitepiikin ja suojaa tuloja vahingoittumiselta. Suositeltu diodi tähän suojaukseen on 1N4007 tai vastaava. Kuva 8 näkyy kytkentätapa



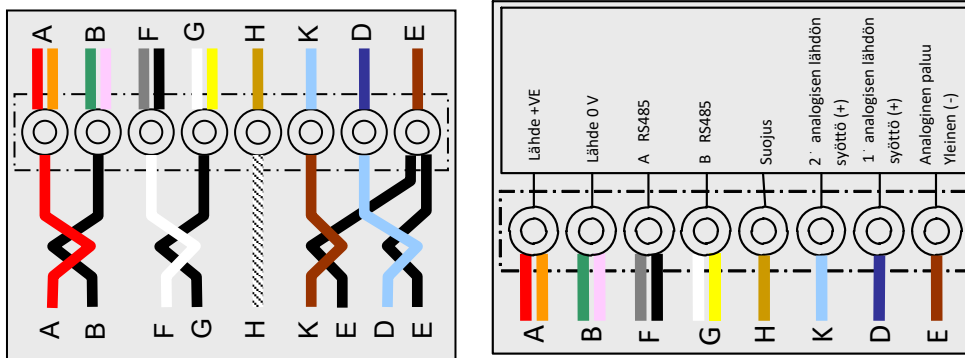
Kuva 8: I/O-suojaus

10 Anturikaapelin liittämisen pyörivään liittimeen (Orbiter)

10.1 Kaikkien pyörivien liittintyyppien kaapelointi



Kuva 9: Kaikkien pyörivien liittintyyppien anturiliitännät.



(A) Anturikaapelin liitännät

(B) Laitoksen kaapeliliitännät

Kuva 10: Kytentäkaavio

Liitännäportti	Liukurenkaan johdon väri	Anturin johdon väri	Liitännätyyppi
A	Punainen/oranssi	Punainen	Lähde +VE
B	Vihreä/malva	Musta	Lähde 0 V
F	Harmaa/musta	Valkoinen	A RS485
G	Valkoinen/keltainen	Musta	B RS485
H	Khaki	Suojus	Suojus
K	Vaaleansininen	Ruskea	2. analoginen (+)
D	Tummansininen	Vaaleansininen	1. analoginen (+)
E	Tummanruskea	Musta (molemmista analogisista piireistä)	Analoginen paluu Yleinen (-)

Taulukko 1: Anturin kaapeliliitännät liukurenkaaseen

10.2 Liitäntä – pyörivä liitintyyppi ”A”

- Kun kaapeli on kytketty Hydro-Probe Orbiteriin ja pyörivän liittimen kotelo on irrotettu, syötä kaapelia ylös pyörivän varren sekä liukurengasosarakenteen tiukennuslaipan läpi ja leikkaa kaapeli oikean pituiseksi. Varmista, että kaapeli ja sen suojaletku eivät ole sekoittimen varsien tiellä. Kiristä tiukennuslaippa.
- Leikkaa kuorta takaisinpäin ja poimuta se kengännauhakiinnikkeisiin. Tarvitaan kahdeksan johdinta. Käyttämättömät johtimet tulisi leikata takaisin.
- Kytke liitäntöihin pyörivän liittimen kaavion mukaisesti (katso Kuva 10).
- Asenna kotelo liukurengasosarakenteen ylle ja pulittaa se kiinni käyttämällä laakerikotelon kiinnityspultteja.

- Syötä asennuskaapelit kotelon kaapelilaipan läpi ja leikkaa oikean pituisiksi. Kytke asennuskaapeli kiinteään liitäntälohkoon kannen kaavion mukaisesti (katso Kuva 10). Kytke irrotettava liitäntälohkon pistoke liukurengasosarakenteesta.
- Sovita pyörivän liittimen kansi paikalleen ja ruuvaa kiinni.

10.3 Liitäntä – pyörivä liitintyyppi ”B”

- Kun kaapeli on kytketty Hydro-Probe Orbiteriin ja pyörivän liittimen kotelo on irrotettu, syötä kaapelia ylös kaapelin tiukennuslaipan läpi ja leikkaa kaapeli oikean pituiseksi.
- Leikkaa kuorta takaisinpäin ja poimuta se kengännauhakiinnikkeisiin. Kahdeksaa johdinta käytetään, joten käyttämättömät johtimet tulisi leikata takaisin.
- Kytke liitäntöihin pyörivän liittimen kaavion mukaisesti (katso Kuva 10).
- Asenna kotelo liukurengasosarakenteen ylle ja pulittaa se kiinni käyttämällä laakerikotelon kiinnityspultteja.
- Syötä laitoksen kaapelit kotelon kaapelilaipan läpi ja leikkaa oikean pituisiksi. Kytke laitoksen kaapeli kiinteään liitäntälohkoon kannen kaavion mukaisesti (katso Kuva 10).
- Kytke irrotettava liitäntälohkon pistoke liukurengasosarakenteesta.
- Sovita pyörivän liittimen kansi paikalleen ja ruuvaa kiinni.

1 Kytkeminen tietokoneeseen

RS485-liittymän tietokoneeseen kytkemiseen tarvitaan muunnin. Kerralla voi olla kytkettynä enintään 16 anturia.

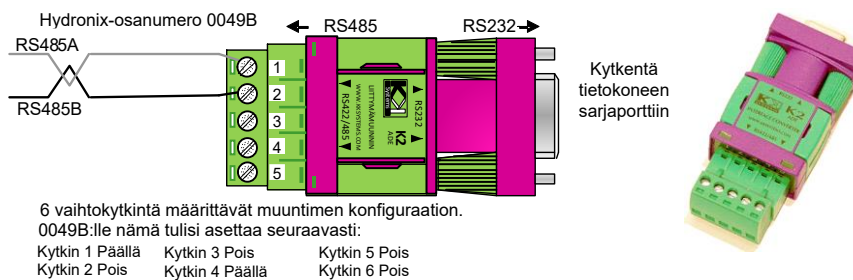
Huomaus: Kaikki anturit on määritetty oletusarvon mukaan osoitteeseen 16. Jos kytketään enemmän kuin yksi anturi ohjausjärjestelmään RS485:n avulla tai Hydronix Hydro-Com -ohjelmistoon, kaikilla antureilla on oltava eri osoitenumerot. Lisätietoja on Hydro-Com-ohjelmiston käyttöoppaassa.

On erittäin suositeltavaa, että RS485-signaalit johdetaan ohjauspaneeliin, vaikka niitä ei todennäköisesti käytetä, koska tämä helpottaa vianmääritysohjelmiston käyttöä tarpeen niin vaatiessa.

Hydronix toimittaa neljäntyyppisiä muuntimia.

1.1 RS232–RS485-muunnin – D-tyyppi (osanumero: 0049B)

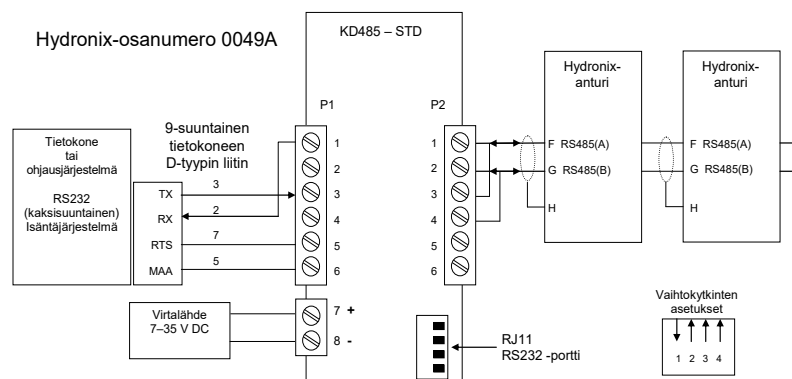
Tämä KK systemsin valmistama RS232–RS485-muunnin soveltuu enintään kuuden anturin kytkemiseen verkkoon. Muuntimessa on liitäntälohko RS485 A- ja B-parikaapeliin kytkemistä varten. Muuntimen voi sitten kytkeä suoraan tietokoneen sarjaporttiin.



Kuva 11: RS232/485-muuntimen kytkennät (0049B)

1.2 RS232–RS485-muunnin – DIN-kiskoasennus (osanumero: 0049A)

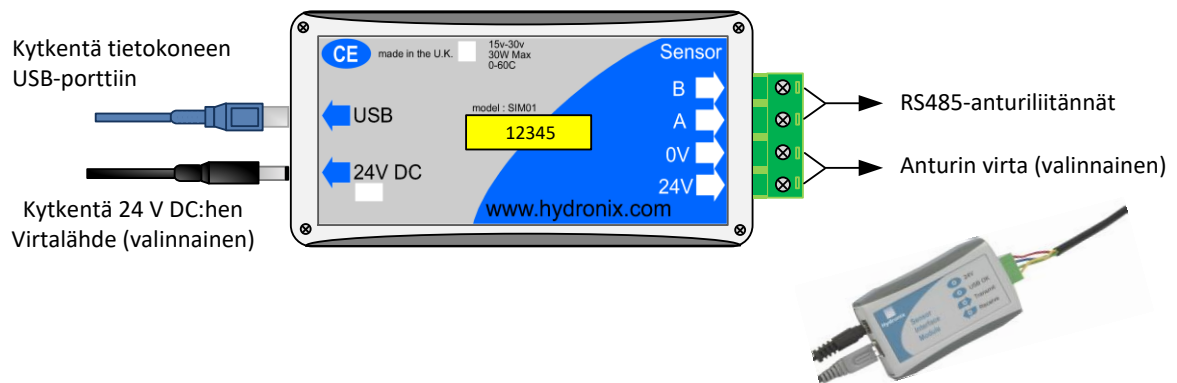
Tämä KK systemsin valmistama virtalähdettä käyttävä RS232–RS485-muunnin soveltuu enintään 16 anturin kytkemiseen verkkoon. Muuntimessa on liitäntälohko RS485 A- ja B-parikaapeliin kytkemistä varten. Muuntimen voi sitten kytkeä tietokoneen sarjaporttiin.



Kuva 12: RS232/485-muuntimen kytkennät (0049A)

1.3 USB-anturiliittymämoduuli

Tämä Hydronixin valmistama USB-RS485-muunnin soveltuu enintään 16 anturin kytkemiseen verkkoon. Muuntimessa on liitäntälohko RS485 A- ja B-parikaapelien kytkemistä varten. Muuntimen voi sitten kytkeä tietokoneen USB-porttiin. Anturiliittymämoduuli saa virran USB-portista. Jos tarvitaan anturitehoa, voidaan käyttää ulkoista 24 V:n virtalähdettä. Lisätietoja on USB-anturiliittymämoduulin käyttöoppaassa (HD0303).

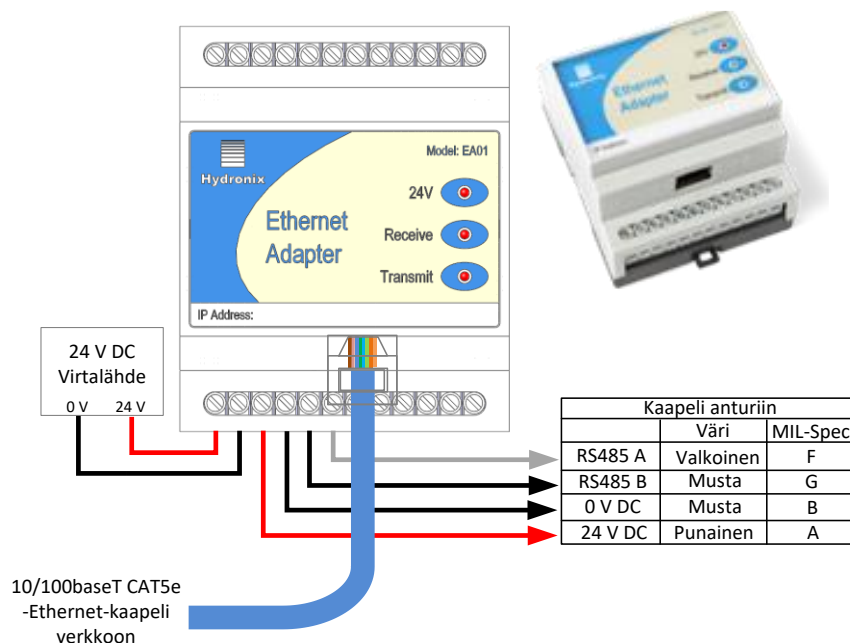


Kuva 13: RS232/485-muuntimen liitännät

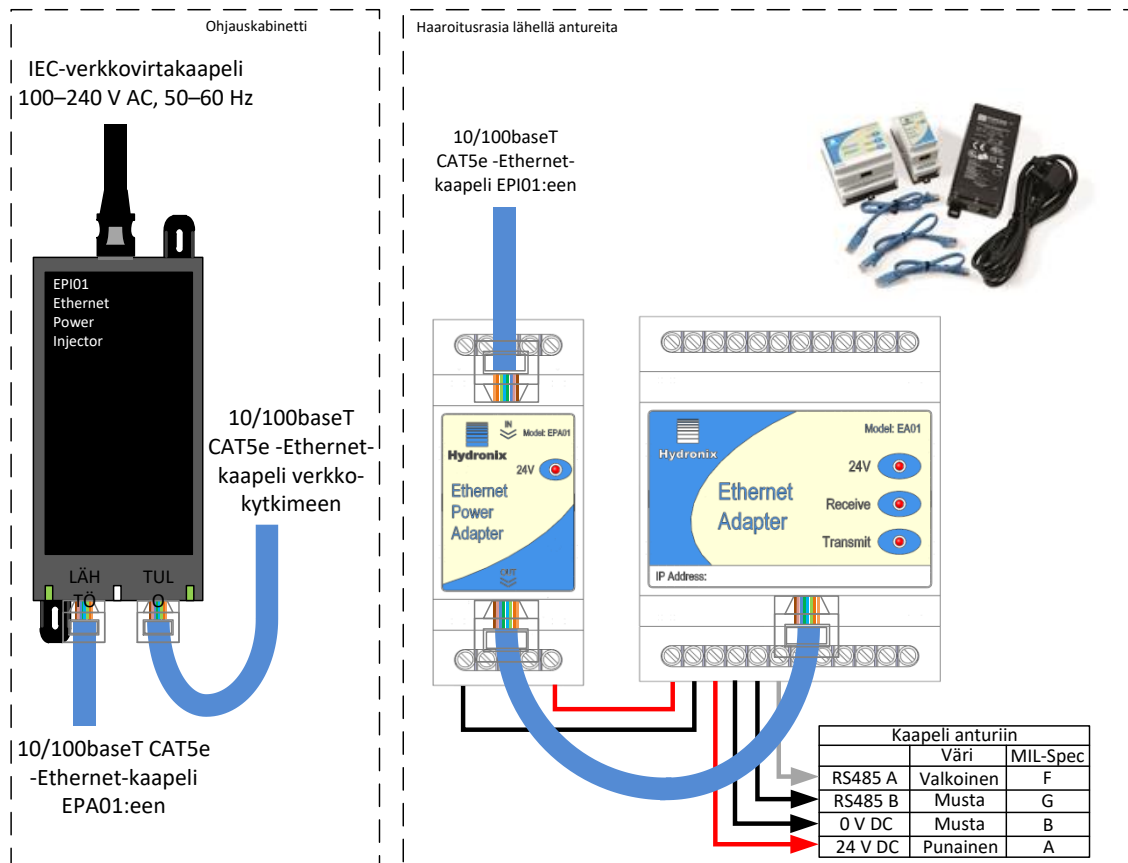
1.4 Ethernet-sovitinsarja (osanumero: EAK01)

Hydronixin valmistama Ethernet-sovitin soveltuu enintään 16 anturin kytkemiseen standardinmukaiseen Ethernet-verkkoon. Saatavana on myös valinnainen Ethernet-muuntajasarja (EPK01), jonka kanssa ei tarvitse kalliita lisäkaapeleita etäsijaintiin, jossa ei ole paikallista virtalähdettä. Jos tätä ei käytetä, Ethernet-sovitin tarvitsee paikallisen 24 V:n virtalähteen.

Hydronix-osanumero: EAK01



Kuva 14: Ethernet-sovitinliitännät (EAK01)



Kuva 15: Ethernet-muuntajasarjan yhteydet (EPK01)

1 Asiakirjaviittaukset

Tässä osassa on lueteltu kaikki muut asiakirjat, joihin tässä käyttöoppaassa viitataan. Tästä kannattaa opasta luettaessa olla kopio saatavilla.

Asiakirjanumero	Otsikko
HD0682	Hydro-Com-käyttöopas
HD0303	Anturiliittymämoduulin käyttöopas
HD0679	Hydronixin mikroaaltokosteusanturin konfigurointi- ja kalibrointiopas

Hakemisto

Analoginen lähtö	12	Lähtö	
Anturikaapeli	14	Analoginen	12
Asennus		Liitäntä	
Sähkö	12	digitaalinen tulo/lähtö	17
Digitaalinen lähtö	17	Tietokone	21
Digitaalinen tulo	17	Liitin	
Digitaalisen lähdön aktivointi	18	MIL-Spec	14
Digitaalisen tulon impulssi	17	Muunnin	
Haaroitusrasia	15	RS232/485	21
Hydro-Com	13	Pyörivä liitin	18
Kaapeli	12	RS232/485-muunnin	21
Kaapelitiedot	12	USB-anturiliittymämoduuli	22
Kaapelointisuositukset	12	Yhteys	
Kiinteästi johdotetut anturit	12	Monipiste	15