



## Hydronix 湿度传感器电气安装指南



重新订购报价部件号:

HD0678ch

修订版:

1.9.0

修订日期:

2026 年 4 月

版权所有

未经 **Hydronix Limited**（以下简称为 **Hydronix**）事先书面批准，不得以任何具体形式改编或复制本文档中所包含的全部或部分信息或其中所描述的产品。

© 2026

Hydronix Limited  
Units 11-12,  
Henley Business Park  
Pirbright Road  
Normandy  
Guildford  
Surrey  
GU3 2DX  
United Kingdom

公司编号：01609365 | 增值税号：GB384155148

保留所有权利

客户职责

客户应用本文档中所描述的产品，即表示接受该产品是一个可编程的电子系统，该系统本质上非常复杂并且可能会存在错误。因此，这意味着，客户要承担相应的责任，确保该产品由训练有素的合格人员来正确安装、使用、操作和维护，并根据所提供的说明书、安全措施或良好的工程实践来操作，还要全面验证该产品在特定应用中的使用情况。

文档中的错误

本文档中所描述的产品将会不断发展和完善。所有技术性的信息和产品详情及其使用，包括本文档中包含的信息和详情，均由 **Hydronix** 善意提供。

**Hydronix** 欢迎您就该产品和本文档提出宝贵的意见和建议。

声明

**Hydronix**、**Hydro-Probe**、**Hydro-Mix**、**Hydro-Skid**、**Hydro-View** 和 **Hydro-Control** 是 **Hydronix Limited** 的注册商标

客户反馈

**Hydronix** 不断致力于改善为客户提供的产品和服务。如果您对我们的方式有任何建议，或者其他任何有帮助的反馈，请填写我们的简短表格 [www.hydronix.com/contact/hydronix\\_feedback.php](http://www.hydronix.com/contact/hydronix_feedback.php)。

如果您的反馈与 **Atex** 认证产品或服务有关，请尽可能向我们提供您的联系方式、产品型号编码及序列号。这可以让我们在必要时联系到您，并为您提供相关安全建议。留下联系方式并非强制性要求，且所有信息将被视为保密信息。

## Hydronix 办事处

### 英国总部

地址: Units 11-12,  
Henley Business Park  
Pirbright Road  
Normandy  
Surrey  
GU3 2DX

电话: +44 1483 468900

电子邮件: support@hydronix.com  
sales@hydronix.com

网址: www.hydronix.com

### 北美办事处

覆盖北美、南美、美国各领地、西班牙和葡萄牙

地址: 692 West Conway Road  
Suite 24, Harbor Springs  
MI 47940  
USA

电话: +1 888 887 4884 (免费)  
+1 231 439 5000

传真: +1 888 887 4822 (免费)  
+1 231 439 5001

### 欧洲办事处

覆盖中欧、俄罗斯和南非

电话: +49 2563 4858  
传真: +49 2563 5016

### 法国办事处

电话: +33 652 04 89 04



## 修订历史记录

修订版本号	日期	更改说明
1.1.0	2016 年 1 月	第一版
1.2.0	2016 年 3 月	少量更新
1.3.0	2017 年 3 月	增加了非军用规格传感器的详情
1.4.0	2017 年 12 月	少量更新
1.5.0	2021 年 12 月	电缆规格 地址已更新
1.6.0	2022 年 2 月	增加 I/O 保护章节 更新终端电阻安装
1.7.0	2023 年 1 月	增加 Hydro-Probe BX 和 CA Moisture Probe。更新终端电阻安 装，加入使用 0975AT 电缆
1.8.0	2026 年 1 月	增加了特殊使用条件一节 RS485 网络拓扑结构、终端电阻和适当的接地信息说明。 修订了章节和分节布局
1.9.0	2026 年 4 月	新增了网络安全、无线电干扰和废弃处理信息章节



# 目录

第 1 章 电气安装.....	11
1    简介.....	11
2    特殊使用条件 .....	12
3    安装指南.....	12
4    模拟输出.....	13
5    传感器电缆连接.....	14
6    RS485 多点连接.....	15
7    端接 电阻器和 0975AT 电缆 .....	16
8    接地和电缆屏蔽连接 .....	16
9    数字输入/输出连接 .....	17
10   将传感器电缆连接到旋转接头 (Orbiter) .....	18
第 2 章 通信.....	21
1    连接至 PC .....	21
附录 A 文档交叉引用 .....	25
1    文档交叉引用 .....	25



## 图表目录

图 1: 0975A 传感器电缆连接 .....	14
图 2: RS485 多点网络拓扑结构 .....	15
图 3:RS485 多点 连接 .....	15
图 4: 端接电阻器和 0975AT 电缆位置 - 多传感器网络 .....	16
图 5: 端接电阻器和 0975AT 电缆放置 - 单传感器应用 .....	16
图 6: 数字输入 1 和 2 的内部/外部激励 .....	17
图 7: 数字输出 2 的激活 .....	17
图 8: I/O 保护 .....	18
图 9: 所有旋转接头类型的传感器连接 .....	18
图 10: 接线图 .....	19
图 11: RS232/485 转换器连接 (0049B) .....	21
图 12: RS232/485 转换器连接 (0049A) .....	21
图 13: RS232/485 转换器连接 .....	22
图 14: 以太网适配器连接 (EAK01) .....	22
图 15: 以太网电源适配器套件连接 (EPK01) .....	23



## 1 简介

本《电气安装指南》仅适用于以下 Hydronix 传感器：

Hydro-Probe	(HP04 以后的型号)
Hydro-Probe XT	(HPXT02 以后的型号)
Hydro-Probe Orbiter	(ORB3 以后的型号)
Hydro-Probe SE	(SE03 以后的型号)
Hydro-Mix	(HM08 以后的型号)
Hydro-Mix HT	(HMHT01 以后的型号)
Hydro-Mix XT	(HMXT01 以后的型号)
Hydro-Probe BX	(HPBX01 以后的型号)
CA Moisture Probe	(型号 CA0022)

可从 Hydronix 网站下载其他型号的用户指南：[www.hydronix.com](http://www.hydronix.com)



## 2 特殊使用条件

- 用户应提供所需的电缆轴衬，以保护 MIL 规格的连接器和电缆密封套
- 本传感器只能使用 2 级和 II 级电源。
- II 类 PSU 必须双重绝缘，并具有有限的能量保护。
- 额定直流 24 伏或直流 15 至 30 伏的外部电源必须进行隔离，并用于额定直流电压。

### 2.1 网络安全

如需报告与 Hydronix 产品相关的潜在安全漏洞或事件，请联系 [security@hydronix.com](mailto:security@hydronix.com)。这确保符合 EU 2024/2847 报告义务。

### 2.2 无线电干扰

本设备产生并使用射频能量，若未按照本说明书进行安装和使用，可能会对无线电通信造成干扰。本设备符合 FCC 规则第 18 部分的规定。

### 2.3 废弃处理

请勿将本设备与普通/生活垃圾一同丢弃。本设备必须按照当地/地区/国家废弃电气和电子设备（WEEE）法规进行回收处理。

## 3 安装指南

### 3.1 军用规格连接器传感器

Hydronix 提供多种长度的 0975A 电缆以便与这些传感器组合使用。传感器直接与旧式 0090A 电缆向后兼容（与以前版本的 Hydronix 湿度传感器一样）。连接 0090A 电缆时，不能使用由传感器提供的第 2 个模拟输出。

如果安装要同时使用这两个模拟输出，则必须使用部件号为 0975A 的传感器电缆。

建议在供电之后等待 15 分钟再使用传感器，以使其稳定下来。

### 3.2 永久性有线传感器

一些 Hydronix 传感器不使用随 0975A 电缆提供的军用规格连接器。这些传感器配有出厂时已安装好的永久性电缆。但是，本指南中详述的所有电缆规格和连接方法与 0975A 电缆相同。

### 3.3 电缆规格

- 六对双绞线（共 12 芯）屏蔽电缆，导线规格为 22 AWG、0.35mm<sup>2</sup>。
- 屏蔽：编织屏蔽层（最低 65% 的覆盖面积）加铝/聚酯薄膜。
- 推荐的电缆类型：Belden 8306, Alpha 6377
- 电缆最大长度：100m，与其他重型设备供电电缆分开。

### 3.4 布线要求

- 确保电缆符合质量要求
- 确保 RS485 电缆返回到控制面板中。这可以用于诊断目的，并且在安装时将连接的影响和成本降到最低。

- 使信号电缆远离任何供电电缆。
- 检查安装是否正确接地。
- 电缆必须 只应在传感器端接地。
- 确保电缆屏蔽(屏蔽层) 未连接到控制面板。
- 确保任何接线盒中屏蔽（屏蔽层）的连续性。
- 尽可能减少电缆接头的数量。

## 4 模拟输出

两个 DC 电流源生成的模拟信号与单独的可选参数成正比（如过滤后非标定值、过滤后的湿度、平均湿度等）。请参见配置指南 HD0679，以了解详细信息。使用 Hydro-Com 软件或直接通过计算机控制时，可以选择的输出为：

1. 4-20 mA
2. 0-20 mA - 使用传感器电缆附带的 500 Ohm 电阻器可实现 0-10 V 的输出。

### 5 传感器电缆连接

双绞线编号	MIL 规格插针	传感器连接	电缆颜色
1	A	+15-30V DC	红色
1	B	0V	黑色
2	C	第 1 个数字输入	黄色
2	--	-	黑色 (修剪)
3	D	第 1 个模拟正极 (+)	蓝色
3	E	第 1 个模拟返回 (-)	黑色
4	F	RS485 A	白色
4	G	RS485 B	黑色
5	J	第 2 个数字输入	绿色
5	--	-	黑色 (修剪)
6	K	第 2 个模拟正极 (+)	棕色
6	E	第 2 个模拟返回 (-)	黑色
	H	屏蔽	屏蔽

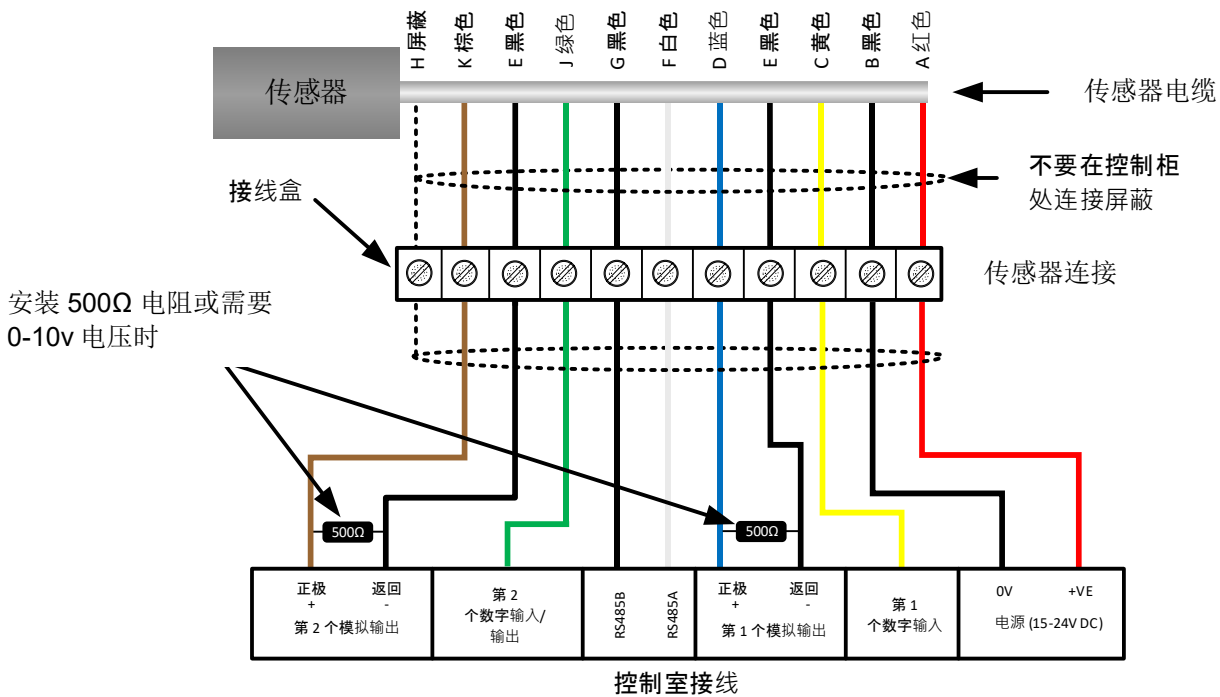


图 1: 0975A 传感器电缆连接

注: 不应将传感器机身作为适当的接地连接 (更多详情, 请参阅第 8 节)。

## 6 RS485 多点连接

RS485 串行接口允许多达 16 个传感器通过多点网络连接在一起。每个传感器应使用防水接线盒进行连接。

将两个或多个传感器连接到一个主设备时，必须采用多点连接网络拓扑结构，也称菊花链（见图 2）。

最大网络长度不得超过 100 米。

最大节点距离（接线盒到传感器）不得超过 4 米，离主设备最远的接线盒除外。

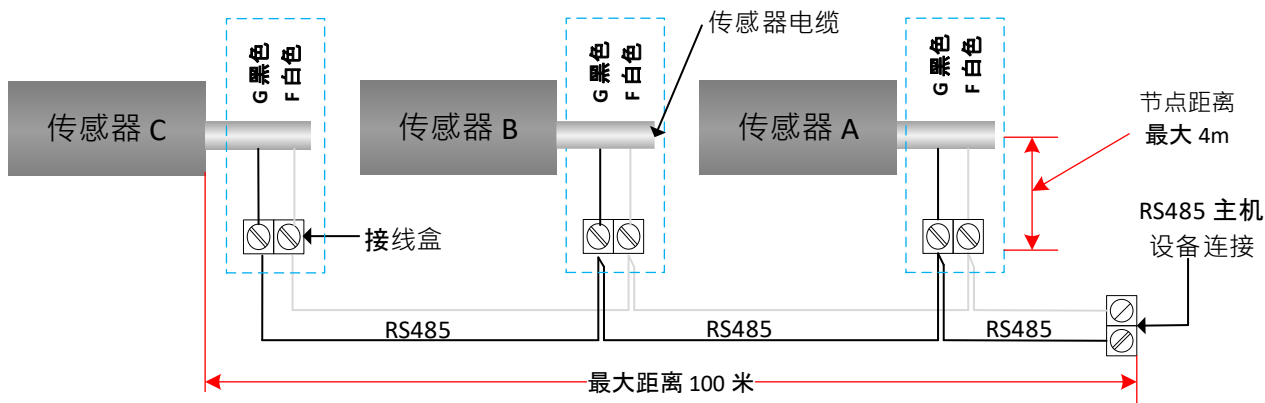


图 2: RS485 多点网络拓扑结构

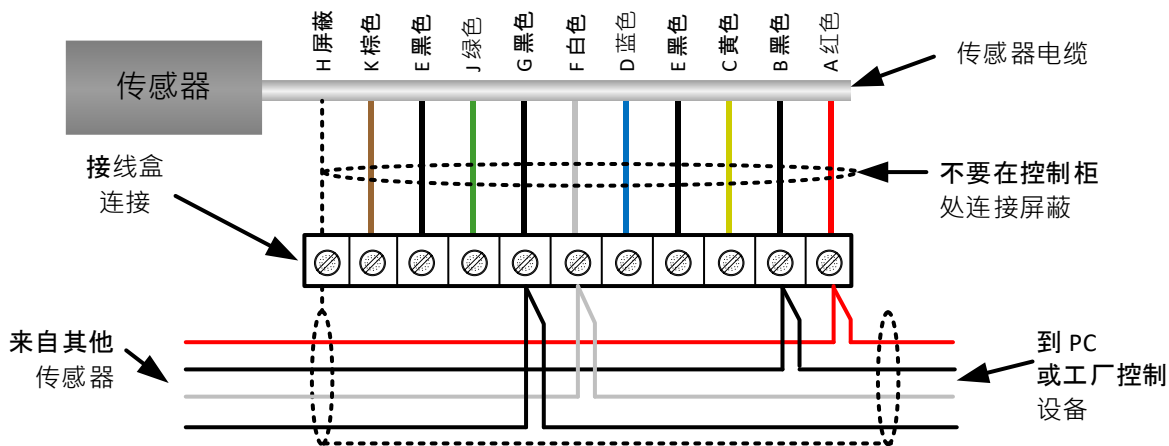


图3:RS485 多点 连接

## 7 端接电阻器和 0975AT 电缆

为了避免数据损坏反射，应使用 0975AT 电缆来连接网络的最后一个节点。

**注意：**如果仅有一个节点，则应使用 0975AT 电缆

应在 RS485 主站放置 120Ω 电阻

当连接多个传感器或使用较长电缆时，可使用端接电阻器和 0975AT 来提高通信稳定性。端接 RS485 包括在网络两端添加电阻器。0975AT 电缆内置 120Ω 电阻器。RS485 主站应使用 120Ω 电阻器（与 0975AT 电缆一起分配）。所有其他传感器必须保持末端接状态。

对于永久有线传感器，网络末端电阻器必须安装在网络中最后一个传感器的接线盒内。

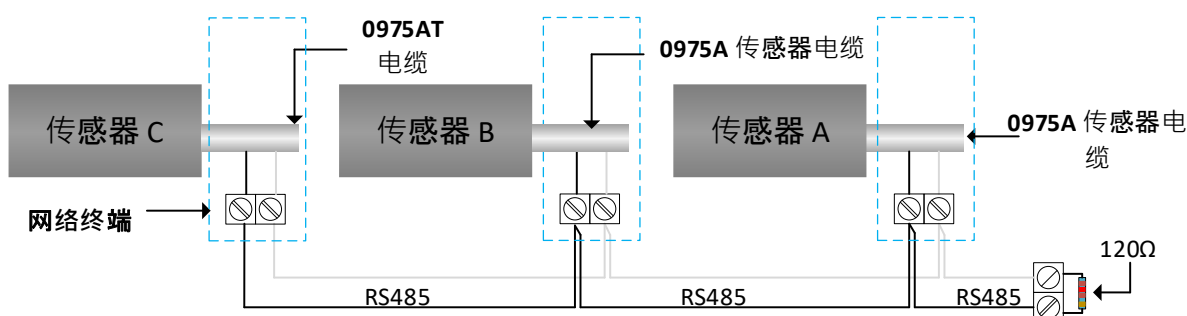


图 4: 端接电阻器和 0975AT 电缆位置 - 多传感器网络

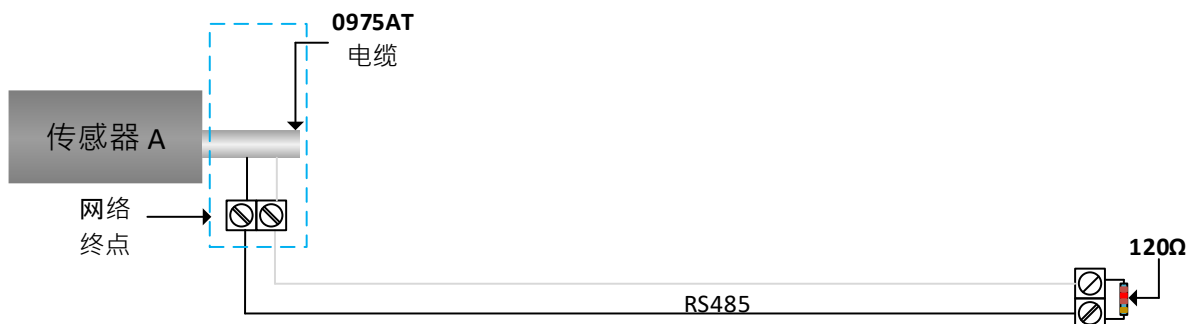


图 5: 端接电阻器和 0975AT 电缆放置 - 单传感器应用

## 8 接地和电缆屏蔽连接

请勿将传感器机身用作接地连接。

请勿将电缆屏蔽(屏蔽层) 连接到控制面板。

必须使用传感器的接地端子或最近接线盒中的电缆屏蔽（屏蔽层）进行接地连接。

所有传感器电缆的屏蔽（屏蔽层）必须连接起来，以形成整个网络的连续性。

接地连接必须接地到一个接地点，防止形成接地回路

请确保所有外露金属件的等电位连接。

在雷电高风险地区，应安装足够的浪涌和雷电保护装置。

## 9 数字输入/输出连接

传感器有两个数字输入，第二个也可以用作已知状态的输出。配置指南 HD0679 中提供了有关如何配置数字输入/输出的全面说明。数字输入的最常见用途是批次求平均值，它用于指示每个批次的开始和结束。这是推荐做法，因为它在每个批次过程中提供完整样本的代表性读数。

使用 15 – 30VDC 即可在数字输入连接中激活输入。可以使用传感器电源作为它的励磁电源，也可以使用如下所示的外部电源。

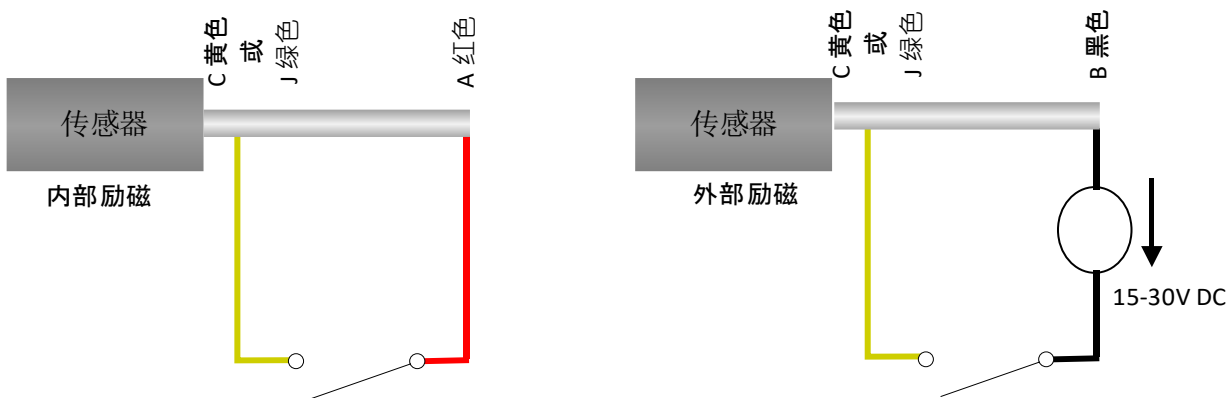


图 6：数字输入 1 和 2 的内部/外部激励

激活数字输出时，传感器以电子方式将插针 J 切换到 0V。这可用于为“料箱已清空”等信号切换继电器。请注意，这种情况下的最大电流吸收为 500mA，而在所有情况下都应使用过流保护。

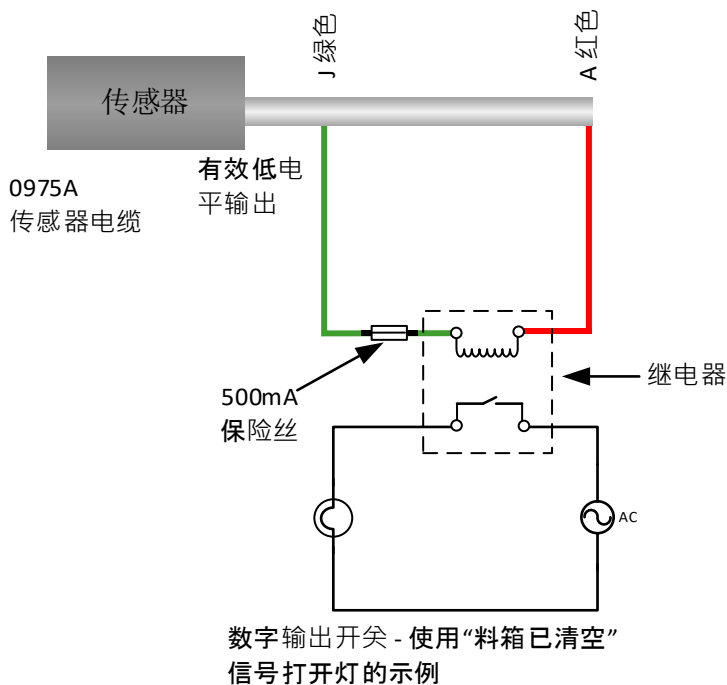


图 7：数字输出 2 的激活

### 9.1 数字 I/O 保护

反电动势，也被称为逆电动势，是由反抗通过导体的电流的变化而产生的电动势。当电流通过线圈（如电感器、继电器线圈、电机或螺线管线圈）时，能量会以磁场的形式储存在线圈周围。当电路断电时，磁场会崩溃，并产生很大的反向尖峰电压，这可能会损坏电路中的敏感元件，如晶体管和二极管。

建议在连接到传感器的输入或输出的任何电感负载上连接“飞轮”二极管。此二极管将抑制反电动势尖峰电压，保护输入免受损坏。此类保护方式的推荐二极管为 1N4007 或同等产品。应按照图 8 所示进行连接。

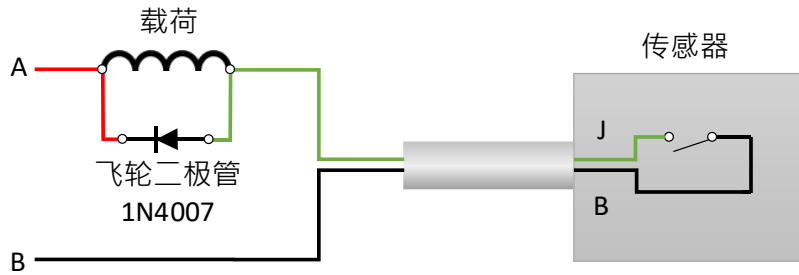


图 8: I/O 保护

## 10 将传感器电缆连接到旋转接头 (Orbiter)

### 10.1 所有旋转接头类型的接线

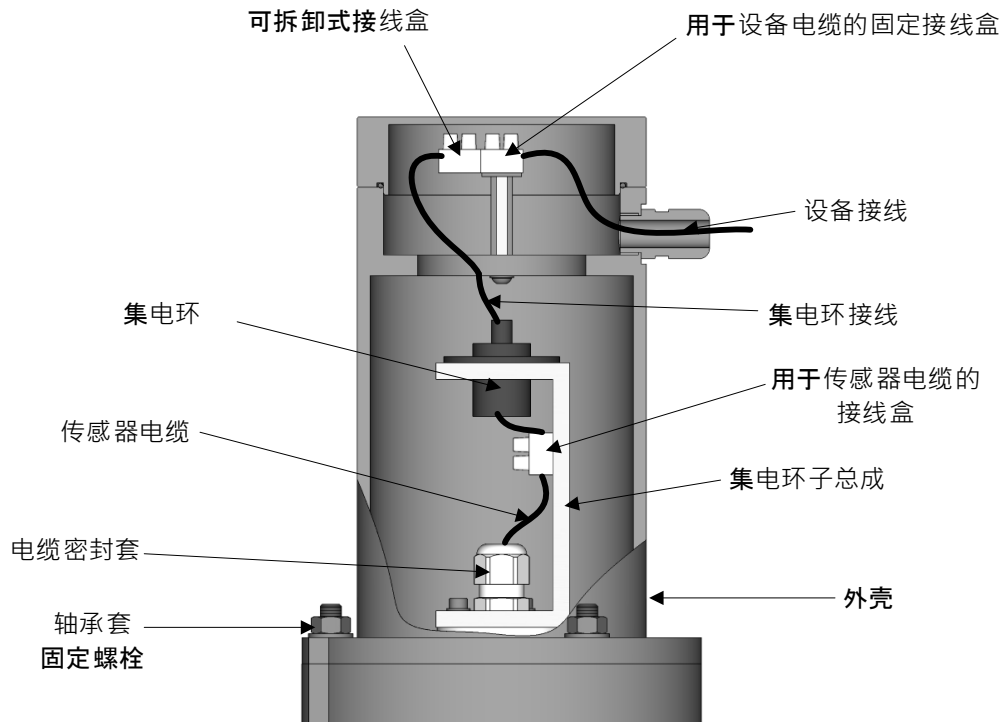


图 9: 所有旋转接头类型的传感器连接

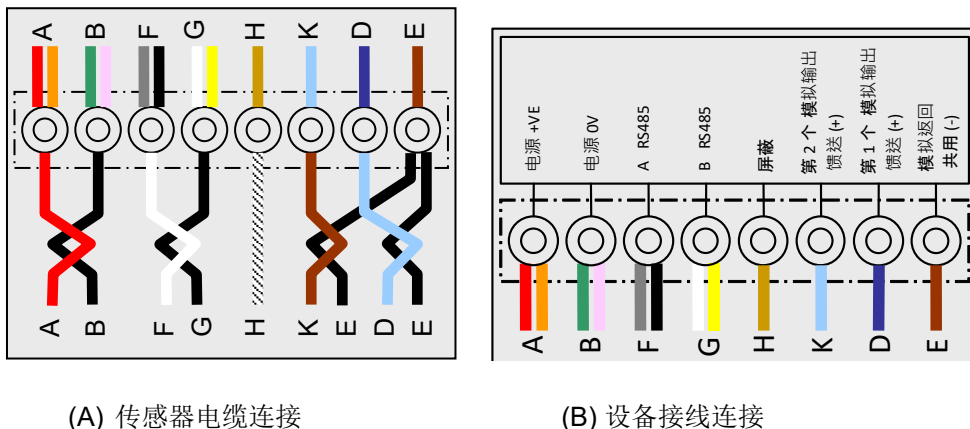


图 10: 接线图

连接端口	集电环电线颜色	传感器电线颜色	连接类型
A	红色/橙色	红色	电源 +VE
B	绿色/淡紫色	黑色	电源 0V
F	灰色/黑色	白色	A RS485
G	白色/黄色	黑色	B RS485
H	卡其色	屏蔽	屏蔽
K	淡蓝色	棕色	第 2 个模拟 (+)
D	深蓝色	淡蓝色	第 1 个模拟 (+)
E	深棕色	黑色 (来自两个模拟电路)	模拟返回共用 (-)

表 1: 传感器电缆与集电环的连接

## 10.2 连接 - 旋转接头类型 “A”

- 在电缆连接到 Hydro-Probe Orbiter 并且取下旋转接头外壳的情况下，使电缆穿入转轴和集电环子总成密封套，并截成所需长度。确保电缆及其保护软管不会与搅拌机臂相互妨碍。拧紧密封套。
- 修剪电缆套和插口线箍上的接线。需要 8 根导线，应剪掉不使用的导线。
- 按照旋转接头的示意图连接到端子（请参见图 10）。
- 将外壳安装在集电环子总成上，并用轴承套固定螺栓加以固定。

- 通过外壳电缆密封套引入设备电缆，并截成所需长度。按照盖子的示意图将设备电缆连接至固定接线盒（请参见图 10）。从集电环子总成连接可拆卸式接线盒插头。
- 安装旋转接头盖并拧紧。

### 10.3 连接 - 旋转接头类型 “B”

- 在电缆连接 Hydro-Probe Orbiter 并且取下旋转接头外壳的情况下，使电缆穿入电缆密封套，并截成所需长度。
- 修剪电缆套和插口线箍上的接线。使用 8 根导线，因此应剪掉任何不使用的导线
- 按照旋转接头的示意图连接到端子（请参见图 10）。
- 将外壳安装在集电环子总成上，并用轴承套固定螺栓加以固定。
- 通过外壳电缆密封套引入设备电缆，并截成所需长度。按照盖子的示意图将设备电缆连接至固定接线盒（请参见图 10）。
- 从集电环子总成连接可拆卸式接线盒插头。
- 安装旋转接头盖并拧紧。

## 1 连接至 PC

需要使用转换器才能将 RS485 接口连接至 PC。任何时候都可以连接多达 16 个传感器。

**注：**所有传感器的默认地址均设为 16。如果将多个传感器连接到使用 RS485 的控制系统或 Hydronix Hydro-Com 软件，所有传感器地址编号必须不同。有关更多详细信息，请参见相应的 Hydro-Com 用户指南。

强烈建议将 RS485 信号连接到控制面板，因为即使用不到它们，这也便于在需要时使用诊断软件。

Hydronix 提供四种转换器。

### 1.1 RS232 到 RS485 转换器 – D 型（部件号：0049B）

由 KK Systems 制造的这款 RS232 到 RS485 转换器适用于在网络中连接多达 6 个传感器。该转换器具备的接线盒可以连接双绞线 RS485 A 和 B 电缆。随后可以将该转换器直接连接到 PC 串行通信端口。

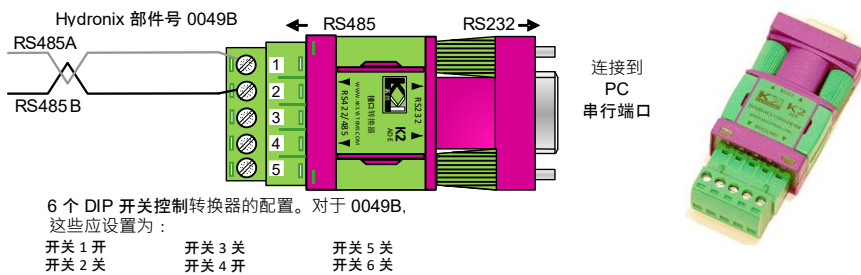


图 11: RS232/485 转换器连接 (0049B)

### 1.2 RS232 到 RS485 转换器 – DIN 导轨安装（部件号：0049A）

由 KK Systems 制造的这款 RS232 到 RS485 转换器适用于在网络中连接多达 16 个传感器。该转换器具备的接线盒可以连接双绞线 RS485 A 和 B 电缆。随后可以将该转换器连接到 PC 串行通信端口。

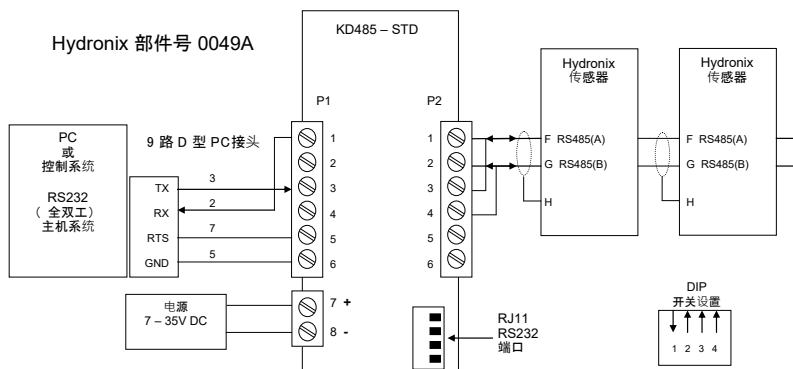


图 12: RS232/485 转换器连接 (0049A)

### 1.3 USB 传感器接口模块

由 Hydronix 制造的这款 USB-RS485 转换器适用于在网络中连接多达 16 个传感器。该转换器具备的接线盒可以连接双绞线 RS485 A 和 B 电缆。随后可以将该转换器连接到 USB 端口。传

传感器接口模块由 USB 端口供电。如果需要传感器电源，可以使用 24v 外部电源。请参见《USB 传感器接口模块用户指南》(HD0303)，以了解详情。

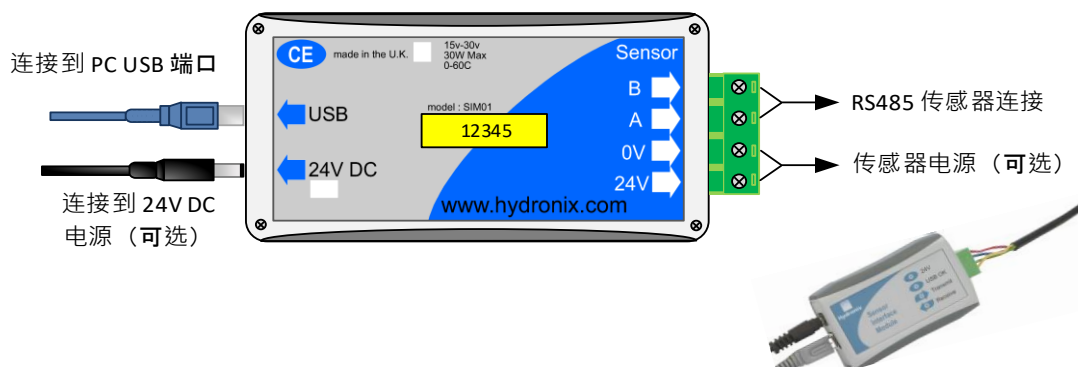


图 13: RS232/485 转换器连接

### 1.4 以太网适配器套件（部件号：EAK01）

由 Hydrionix 制造的这款以太网适配器适用于将多达 16 个传感器连接至标准以太网。还提供一款可选的以太网电源适配器套件 (EPK01)，有了它就无需在没有本地电源的远程位置使用额外的、昂贵的电缆。如果不使用这款工具，则以太网适配器需要使用 24V 的本地电源。

Hydrionix 部件号：EAK01

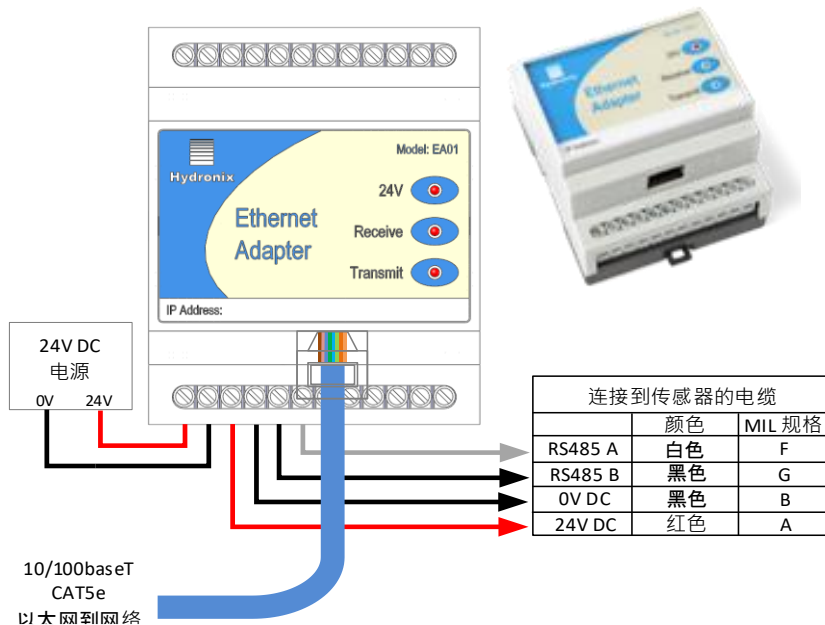


图 14: 以太网适配器连接 (EAK01)

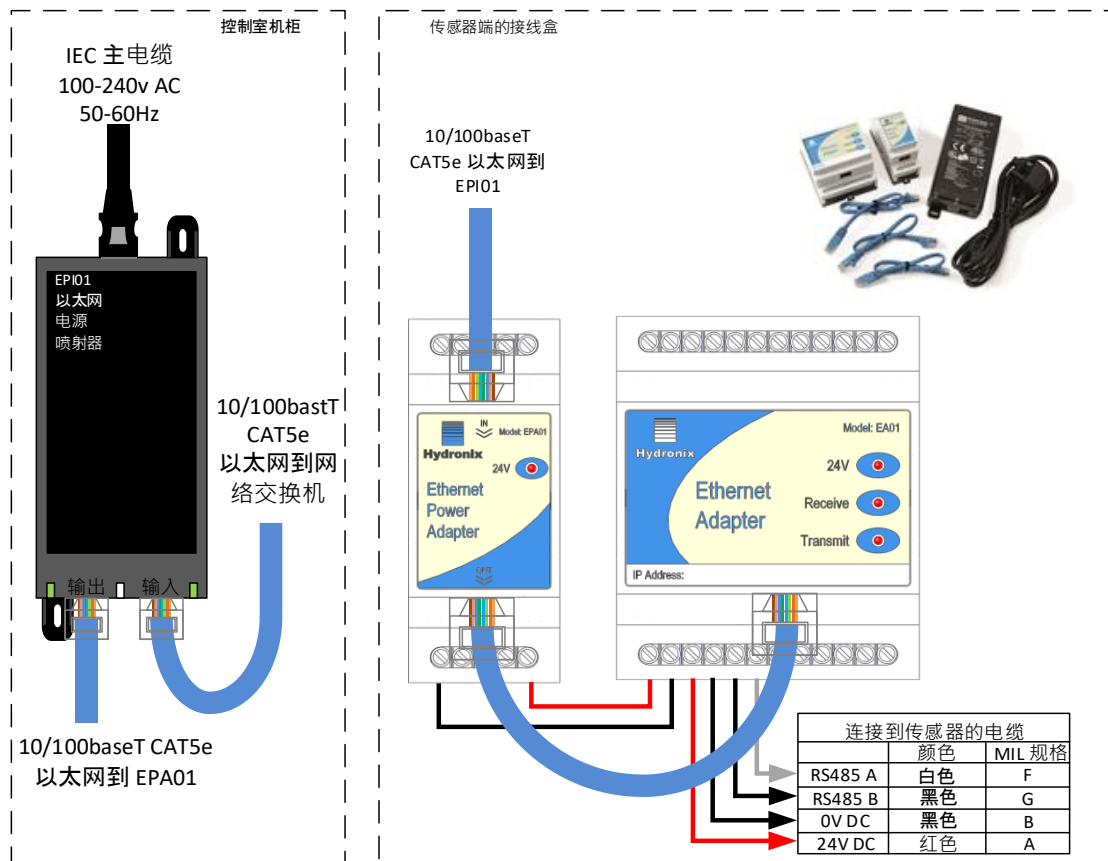


图 15: 以太网电源适配器套件连接 (EPK01)



## 1 文档交叉引用

本节列出本用户指南中引用的所有其他文档。阅读本指南时准备一份参考文档可能会对您有所帮助。

文档编号	标题
HD0682	Hydro-Com 用户指南
HD0303	传感器接口模块用户指南
HD0679	Hydronix 微波湿度传感器配置和校准指南



## 索引

Hydro-Com.....	13	转换器	
RS232/485 转换器.....	21	RS232/485.....	21
USB 传感器接口模块.....	21, 22	接头	
布线建议.....	12	MIL-Spec.....	14
电缆.....	12	接线盒.....	15
电缆规格.....	12	旋转接头.....	18
永久性有线传感器.....	12	输出	
传感器电缆.....	14	模拟.....	12
安装		数字输入.....	17
电气.....	12	数字输入的励磁.....	17
连接		数字输出.....	17
PC.....	21	数字输出的激活.....	17
多点.....	15	模拟输出.....	12
数字输入/输出.....	17		