



# Hydronix

## Hydro-Probe BX

Sensor digital por micro-ondas para medir umidade ou sólidos dissolvidos



PRODUÇÃO DE AÇÚCAR  
BEBIDAS EM PÓ · LÍQUIDOS

# Hydro-Probe BX

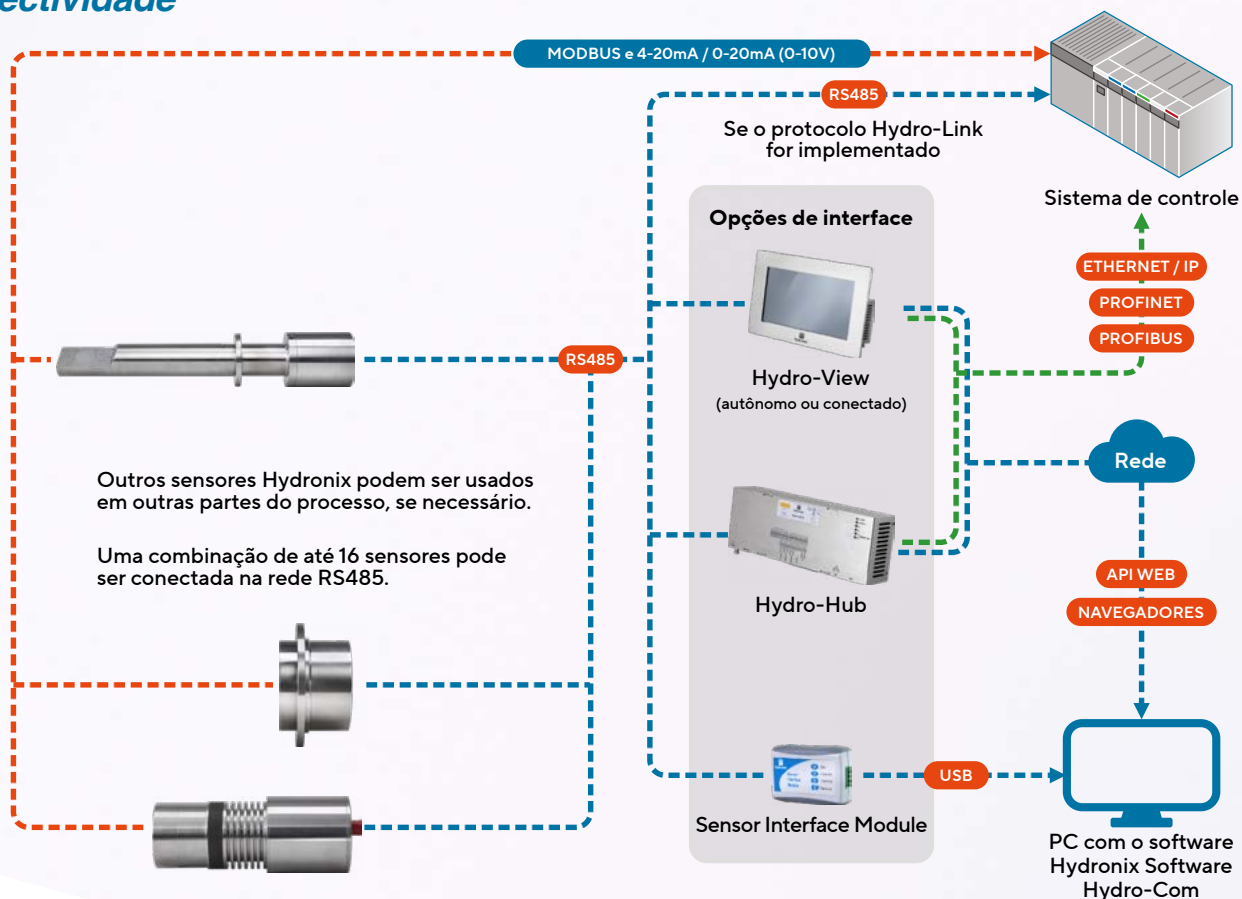
## Sensor por micro-ondas para umidade ou sólidos dissolvidos

O Hydro-Probe BX é um sensor por micro-ondas de alta temperatura projetado para uso em líquidos, como concentrados, soluções ou qualquer processo em que o nível de umidade ou sólidos dissolvidos precise ser medido.

### Recursos

- Projetado para instalação em ambiente pressurizado
- Tecnologia digital fornece medição precisa da umidade linear
- O avançado processamento de sinal digital fornece um sinal claro com resposta rápida
- Funções de média e atenuação de sinal
- Entradas/saída digitais configuráveis
- Alarmes configuráveis
- Resposta rápida a condições variáveis com 25 medições por segundo
- Desempenho consistente que dispensa recalibração, exceto quando usado em materiais diferentes
- Integração simples ou independente em um sistema de automação novo ou existente
- Opção de autolimpeza

### Conectividade



## Aplicações típicas

Os sensores Hydronix podem ser usados em muitas indústrias que necessitam de medição em linha de umidade ou sólidos dissolvidos em tempo real.

Isso permite que os sistemas de controle atinjam os objetivos do processo com precisão altamente repetível.



### Redução de líquidos

A concentração de líquido em um processo de evaporação pode ser medida para possibilitar que o produto intermediário seja enviado corretamente para os estágios subsequentes do processo.

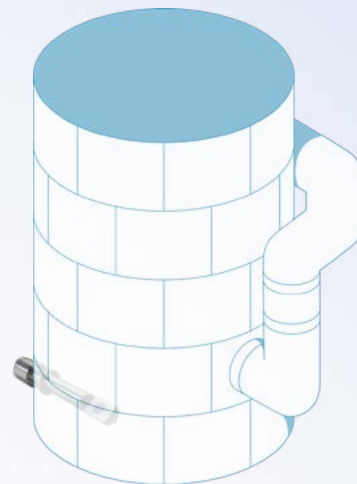


### Produção de açúcar

O sensor pode medir Graus Brix durante os processos de refino de açúcar em que o açúcar ainda está nos estágios de licor.

## Instalações típicas

O Hydro-Probe BX pode ser montado em um recipiente, tubulação ou vaso a vácuo.



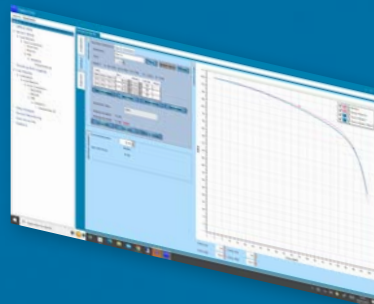
## Autolimpeza

O Hydro-Probe BX-SC possui um tubo interno que permite que a água seja despejada sobre a placa frontal de cerâmica para remover o material acumulado. O tubo pode ser conectado ao sistema de água da planta usando conexões padrão de 6 mm.



### Opções de visualização e controle

O Hydronix tem uma gama de opções de visualização e controle.



### Configuração e calibração

Configure e calibre facilmente o sensor usando o software Hydro-Com.

# Informações técnicas

## Construção

Corpo: Aço inoxidável 316.  
Placa frontal: Cerâmica.  
O-Rings: EPDM.  
Conexões para tubos HPBX-SC01: 6mm

## Fixação

O sensor deve ser colocado no fluxo de material e é fixado ao vaso por meio do flange parafusado.

## Faixa de medição

Umidade: 0% a 100%, dependendo do material.

Brix: >50° Bx.

## Penetração de campo

Aproximadamente 75 mm a 100 mm, dependendo do material.

## Temperatura operacional

Seção de materiais: 0 a 120 °C.

Seção de eletrônicos: 0 a 60 °C.

O sensor não mede gelo.

## Taxa de atualização

25 vezes por segundo.

## Conectividade: Nativo ao sensor

Duas saídas analógicas 4-20mA / 0-20mA (0-10V)  
fonte de loop de corrente disponível para não escalonado, umidade, Brix ou temperatura do material.  
Duas E/S digitais configuráveis.  
Modbus.  
Porta RS485 de 2 fios optoisolada.

## Conectividade: Através do Hydro-Hub/ Hydro-ViewEthernet/IP

PROFINET  
PROFIBUS  
API da Web

## Conectividade: Outras interfaces

RS232  
Ethernet (TCP/IP)  
USB

Os detalhes de programação para acessar os valores dos sensores e os parâmetros estão disponíveis mediante solicitação.

## Ambiente

Pressão: Vácuo total até 5 Bar de pressão relativa.  
Proteção da seção de eletrônicos: IP67.  
Sistema de limpeza 1 a 2 Bar, 80 °C máx, água filtrada.

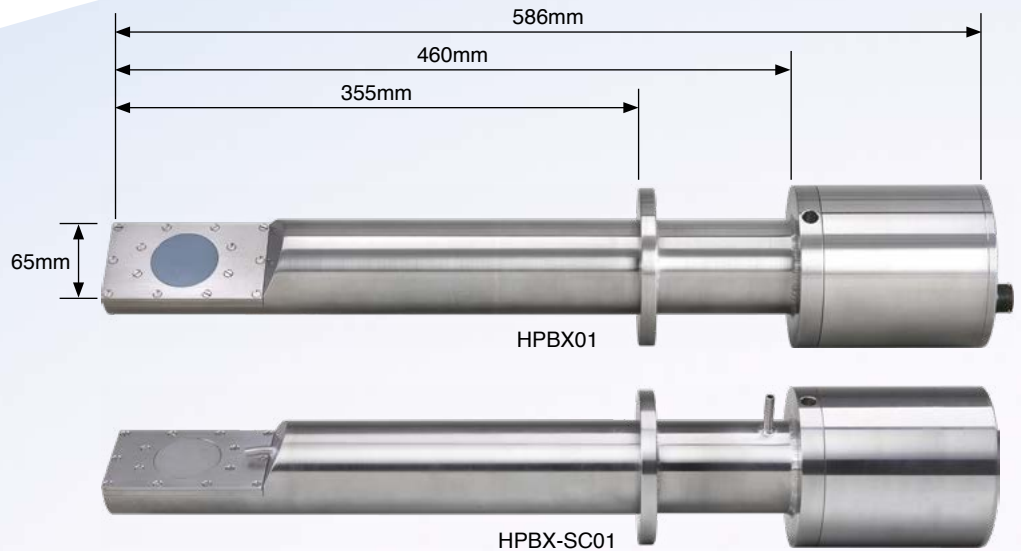
## Cabo de extensão

Até seis pares de condutores torcidos 22AWG, 0,35 mm<sup>2</sup>. Trançado de tela com cobertura mínima de 65% mais folha de alumínio/poliéster.

Cabo de 100 m no máximo.

## Fonte de alimentação

+15V a +30V CC, operacional máx. 200mA, 1 Amp para inicialização.



# Hydronix

## Sede – Reino Unido

Tel: +44 (0)1483 468900  
E-mail: enquiries@hydronix.com

## Europa Central e Sul da África

Tel: + 49 2563 4858

## França

Tel: + 33 652 04 89 04

## América, Espanha e Portugal

Tel: +1 231-439-5000

[hydronix.pt](http://hydronix.pt)

## Número de peça

## Descrição

HPBX01	Hydro-Probe BX
HPBX-SC01	Hydro-Probe BX com sistema de autolimpeza
3010	Ressalto de montagem
3020	Junta de PTFE para o flange de montagem
3150	Kit de conexão do sistema de limpeza SC 6mm – ¼" BSP
0975A	Cabo de sensor de 4 m
0975AT	Cabo do sensor com terminação de rede (4, 10, 25 e 50 metros)
BXEW	Opção de garantia estendida de 4 anos