

Instructions de remplacement du disque en céramique de l'Hydro-Mix (HM07/HM08)

- A. Disque en céramique.
- B. Bague de protection.
- C. Bague de maintien de la céramique.
- D. Bague en O (78 x 1,5).
- E. Vis M3 x 12 à tête 6 pans creux en acier inoxydable (x 8).
- F. Vis M5 x 10 à tête fraisée fendue en acier inoxydable (x 4).

Pièces/Kit	0900	0910	0930	0935
A	✓	✓		
B	✓	✓	✓	
C	✓			✓
D	✓	✓		✓
E	✓	✓		✓
F	✓	✓	✓	
Sachet de graisse silicone	✓	✓		✓

RETRAIT DU DISQUE EN CÉRAMIQUE

1. Dévissez 4 vis (F).
2. Retirez la bague de protection (B).
3. Dévissez 8 vis (E).
4. Retirez la bague de maintien de la céramique (C).
5. Retirez le disque en céramique (A) et le joint torique (D).
6. Jetez toutes les anciennes vis et l'ancien joint torique.

REMONTAGE AVEC LE NOUVEAU DISQUE EN CÉRAMIQUE

1. Nettoyez et dégraissez le capot, le support en céramique, la bague de maintien de la céramique (C) et le disque en céramique (A).
2. Graissez légèrement le joint torique (D) et placez-le dans la gorge située en haut du support en céramique.
3. Faites reposer le disque en céramique (A) au centre du joint torique (figure 1).
4. Placez la bague de maintien (C) par-dessus le disque en céramique (A). Appliquez une petite quantité de freinfillet faible résistance (par ex. Loctite 222) à 8 vis (E).

La bague de maintien de la céramique doit impérativement appuyer uniformément sur le disque en céramique.

Pour cela, utilisez la séquence de serrage croisé des boulons indiquée dans la figure 2 avec au moins 6 passages. À chaque passage (séquence), resserrez doucement les vis dans l'ordre numéroté de 1 à 8. Le couple augmente régulièrement à chaque passage. Vérifiez après chaque passage que la bague de maintien de la céramique appuie bien à plat sur le disque en céramique. Serrez les vis jusqu'à un couple de 1,0 Nm (figure 3).

- 1^{er} passage : serrage aux doigts
- 2^{ème} passage : 0,24 Nm
- 3^{ème} passage : 0,48 Nm
- 4^{ème} passage : 0,96 Nm
- 5^{ème} passage : 1,2 Nm
- 6^{ème} passage : 1,2 Nm (séquence : 1, 5, 3, 7, 2, 6, 4, 8)

5. Placez la bague de protection (B) sur la bague de maintien de la céramique (C) et le disque en céramique (A) et solidarisez uniformément le tout avec quatre vis (F) (figure 4).
6. Ré-étalonnez la sonde sur « air et eau » afin que ses caractéristiques de sortie restent inchangées (voir le guide de l'utilisateur Hydro-Com).

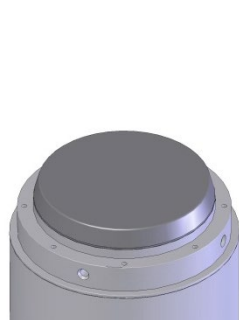
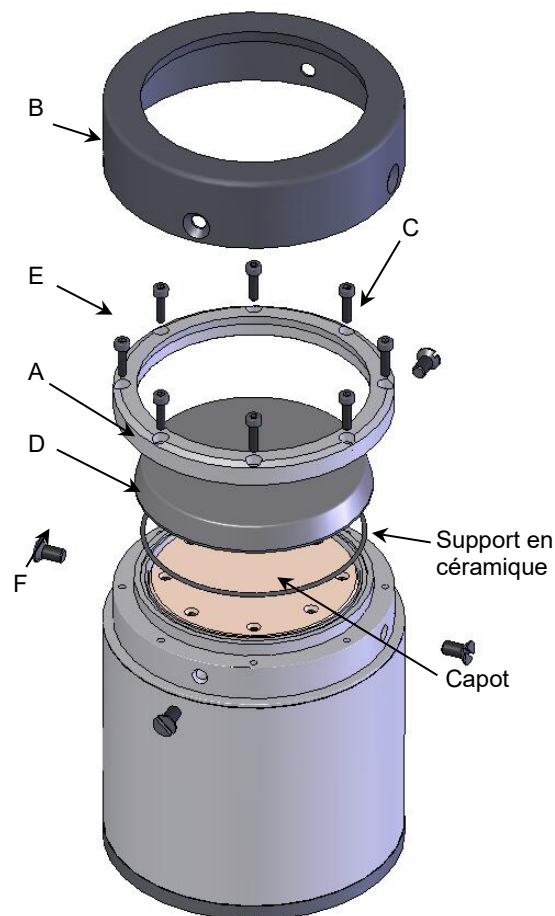


Figure 1

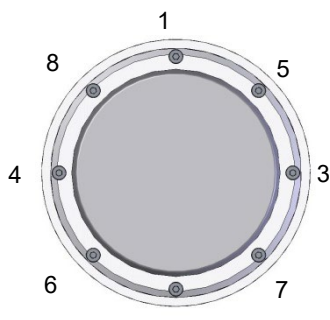


Figure 2

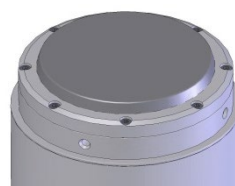


Figure 3



Figure 4