



Hydronix

Hydro-Probe

ビン、サイロ、コンベア用デジタル
マイクロ波湿気センサ



コンクリート・骨材・アスファルト

Hydro-Probe

ビン、サイロ、コンベア用デジタルマイクロ波湿気センサ

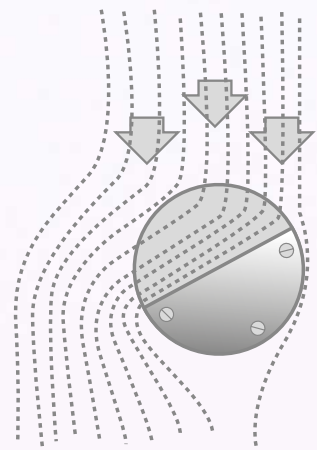
Hydro-Probeは、プロセス制御環境のビン、サイロ、コンベアに設置するように設計された堅牢なマイクロ波湿気計測センサです。

1秒間に25回計測し、信号処理や平均化などの機能を搭載したHydro-Probeは、セラミック製フェイスプレートの上を流れる材料の含水率を正確に計測します。Hydronix Hydro-Comソフトウェアを使用すれば、リモート構成、キャリブレーション、診断、ファームウェアアップグレードが簡単です。リニア出力により、業界標準のインターフェースであらゆる制御システムに直接統合できます。



センサの角度

フローがセンサの上を確実に流れるようにします

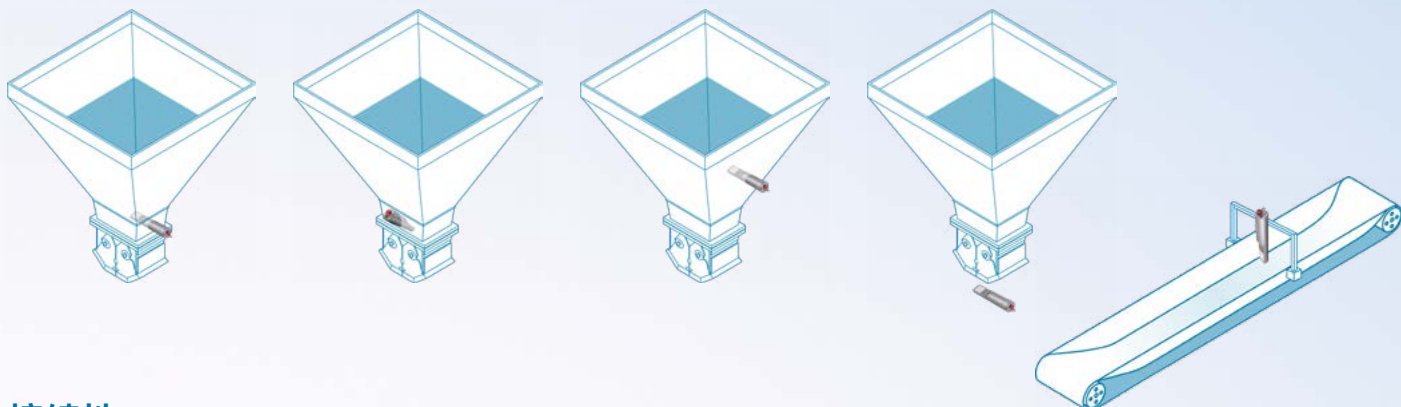


機能

- デジタル技術が正確で直線的な湿気計測を提供します。
- 高度なデジタル信号処理により、クリアな信号と迅速な応答が実現します。
- 完全に温度補正された計測が可能です。
- 2つのアナログ出力、デジタルRS485通信、構成可能なデジタル入力/出力、アラーム。
- Hydro-Comソフトウェアとのリモート通信により、すべてのセンサパラメータの構成が可能です。
- 材料が同じである限り再キャリブレーションを必要としない一貫したパフォーマンスを提供します。
- センサ内に保存されるキャリブレーションデータ点で品質管理が向上します。
- スタンドアロンで使用するか、新規または既存の自動化システムに統合できます。
- 平均化モードは、バッチの継続的な「平均」湿気を提供します。
- 平均化、「ビンが空」および「湿気高」アラーム、信号処理が、センサによって内部的に実行されます。

一般的な設置

Hydro-Probeは、すべての種類のピンとコンペアの用途に適した設置オプションを提供します。これにより、センサは材料の最も代表的なサンプルを計測できます。



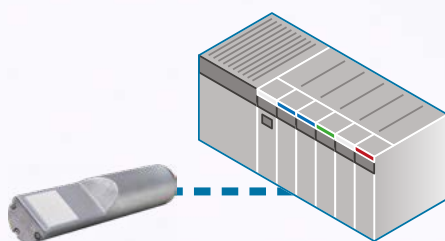
接続性

RS485シリアル通信リンクを使用して、最大16個のセンサをデジチチェーン状に制御システムに直接接続できます。



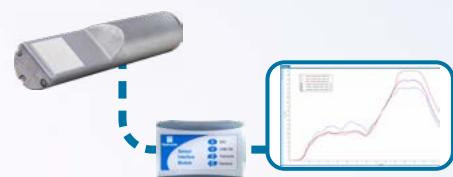
Hydro-View接続

Hydro-ProbeをHydro-Viewに接続して、継続的に湿気を表示できます。PCまたは制御システムにキャリブレーション機能がない場合でも、センサを簡単にキャリブレーションできます。



制御システムへの直接接続

アナログまたはシリアルインタフェースを湿気制御システムに簡単に統合できます



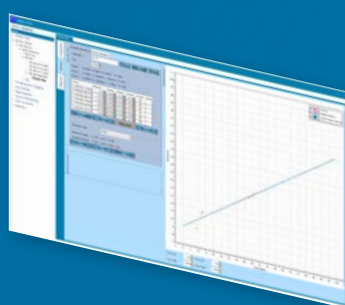
PCへの直接接続

RS485シリアルインタフェースで、オペレータインタフェースやPCに直接接続できます



表示および制御オプション

ハイドロニクスでは、さまざまな表示および制御オプションを用意しています。



構成およびキャリブレーション

Hydro-Comソフトウェアを使ってセンサーを簡単に構成・キャリブレーションできます。



ネットワーク

Hydro-Hub、センサーネットワーク接続。

技術情報

構造

本体: ステンレス鋼

フェイスプレート: セラミック。

取り付け

センサを材料のフローの中に設置する必要があります。

ピンとサイロ: ピンのネックまたはゲートの下に設置します。ピンの幅に合わせて使用できる、標準/延長取り付けスリーブが用意されています。

コンペア: 材料のフローの中に固定します。

運転温度

0–60° C。氷は計測しません。

フィールド浸透

材料によって約75–100mm。

更新レート

1秒間に25回。

湿気範囲

センサ

は材料で水分が飽和するまで計測します。

接続性: センサーへのネイティブ接続
2つのアナログ出力4–20mA / 0–20mA (0–10V)。
設定可能なデジタル/I/O 2系統

Modbus
光絶縁RS485 2線式ポート

接続性: ハイドロハブ/ハイドロビュー経由
イーサネット/IP
PROFINET
PROFIBUS
ウェブAPI

接続性: その他のインターフェース
RS232
イーサネット (TCP/IP)
USB

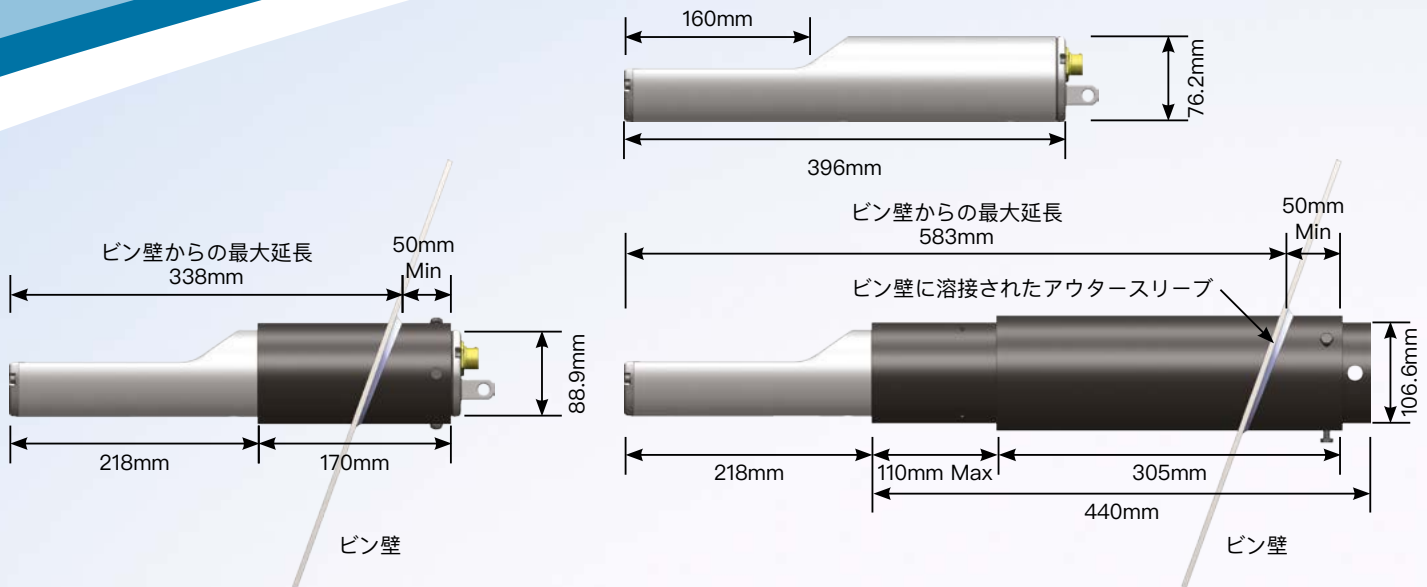
必要に応じて、センサ値とパラメータにアクセスするためのプログラミングの詳細が利用できません。

延長ケーブル

6本のペアツイスト、22AWG、0.35mm² 導体。被覆率65%以上の編組シールド、アルミニウム/ポリエステル製のフォイル。最大のケーブルの長さは100m。

電源供給

+15Vから+30V DC、4W。



Hydronix

本社 – 英国

電話: +44 (0)1483 468900

電子メール: enquiries@hydronix.com

中欧と南アフリカ

電話: + 49 2563 4858

フランス

電話: + 33 652 04 89 04

北中南米/スペイン/ポルトガル

電話: +1 231-439-5000

hydronix.com

部品番号

説明

HP04	Hydro-Probe – デジタルマイクロ波湿気センサ
0025	標準取り付けスリーブ
0026	延長取り付けスリーブ
0024X	フランジ取り付けスリーブ (垂直的な取り付け用)
0023	クランプリング (フランジ取り付けスリーブと共に使用)
0975A	4mのセンサケーブル、軍事仕様のセンサコネクタ付き
0975A	4mセンサケーブル
0975AT	ネットワーク終端付きセンサケーブル (4m、10m、25m、50m)