

Hydronix

Hydro-Probe

用于料箱、筒仓和输送机的数字微波湿度传感器



混凝土 · 骨料 · 沥青

Hydro-Probe

用于料箱、筒仓和输送机的数字微波湿度传感器

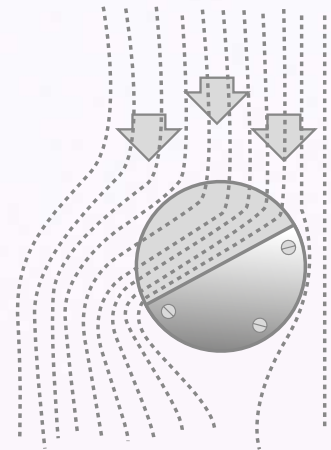
Hydro-Probe 是一种坚固的微波湿度测量传感器，适合在过程控制环境中安装在料箱、筒仓和输送机中。

Hydro-Probe 传感器的测量速度为 25 次/秒，并提供了信号处理和求平均值等板载功能，可以在物料流过陶瓷面板时准确测量物料的含水量。使用 Hydronix Hydro-Com 软件可轻松进行远程配置、校准、诊断和固件升级。线性输出支持与任何使用行业标准接口的控制系统直接集成。



传感器角度

确保连续流过传感器

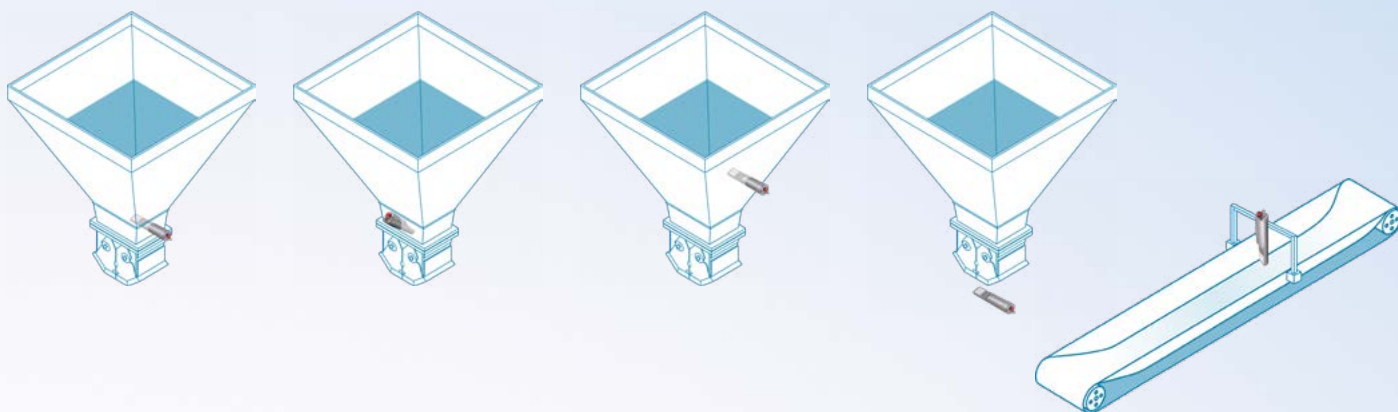


功能

- 数字技术提供了精确的线性湿度测量，每秒钟可进行 25 次读数。
- 高级数字信号处理功能可提供清晰的信号，且响应迅速。
- 完全温度补偿测量。
- 两个模拟输出、数字 RS485 通信、可配置的数字输入/输出以及警报。
- 可与 Hydro-Com 软件进行远程通信，从而实现所有传感器参数配置。
- 性能始终稳定，除非用于不同的材料，否则无需进行重新校准。
- 校准数据点存储于传感器中，可改善质量控制。
- 独立或简单集成到全新或现有的自动化系统。
- 求平均值模式提供整个批次的连续“平均”湿度。
- 传感器在内部执行求平均值、“料箱已清空”和“高湿度”警报以及信号处理。

典型安装

Hydro-Probe 提供多种可供选择的安装选项以适应所有料箱类型和输送机应用。这确保了传感器可以测量最具有代表性的物料样本。



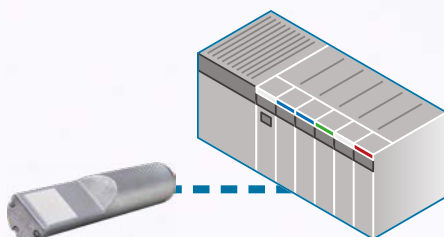
连接的实现方式

可以通过 RS485 串行通信连接将多达 16 个传感器以菊花链形式直接连接到控制系统。



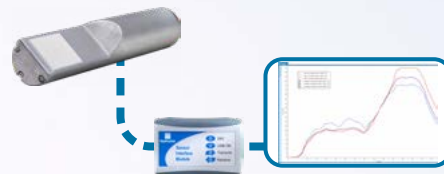
Hydro-View 连接

可以将 Hydro-Probe 连接至 Hydro-View 以便提供连续湿度显示。还支持轻松校准传感器，以应对 PC 或控制系统中没有校准工具的情况。



直接连接至控制系统

模拟或串行接口可以与湿度控制系统轻松集成



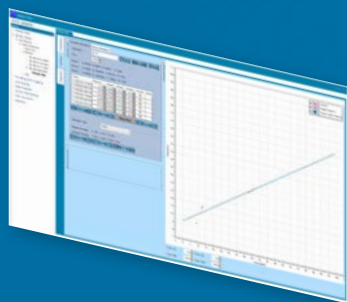
直接连接至 PC

RS485 串行接口提供与操作接口或 PC 的直接连接



显示和控制选项

Hydronix 具有各种各样的显示和控制选项。



配置和校准

可使用 Hydro-Com 软件轻松配置和校准传感器。



网络

Hydro-Hub 是将多达 16 个传感器的 Hydronix 传感器网络同时与多个系统连接的中心点。

技术信息

结构

主体: 不锈钢
面板: 陶瓷

安装

传感器必须置于物料流中。

料箱和筒仓: 安装在料箱颈部或仓门下面。提供标准和加长安装套筒以适应不同的料箱宽度。

输送机: 固定在物料流中。

操作温度

0-60 摄氏度。传感器不会对冰进行测量。

现场渗透

大约 75-100mm, 具体取决于物料。

刷新率

每秒钟 25 次

湿度范围

传感器将测量物料饱和点以下的湿度。

模拟输出

两个可配置的 4-20mA 或 0-20mA 电流回路源, 分别用于湿度和温度。也可以转换为 0-10V DC。

数字输入/输出

两个可配置的数字信号, 分别用于求平均值和警报功能。

数字 (串行) 通信

Modbus.

光隔离的 RS485 2 线端口。

提供 RS232 转换器、以太网和 USB 接口。

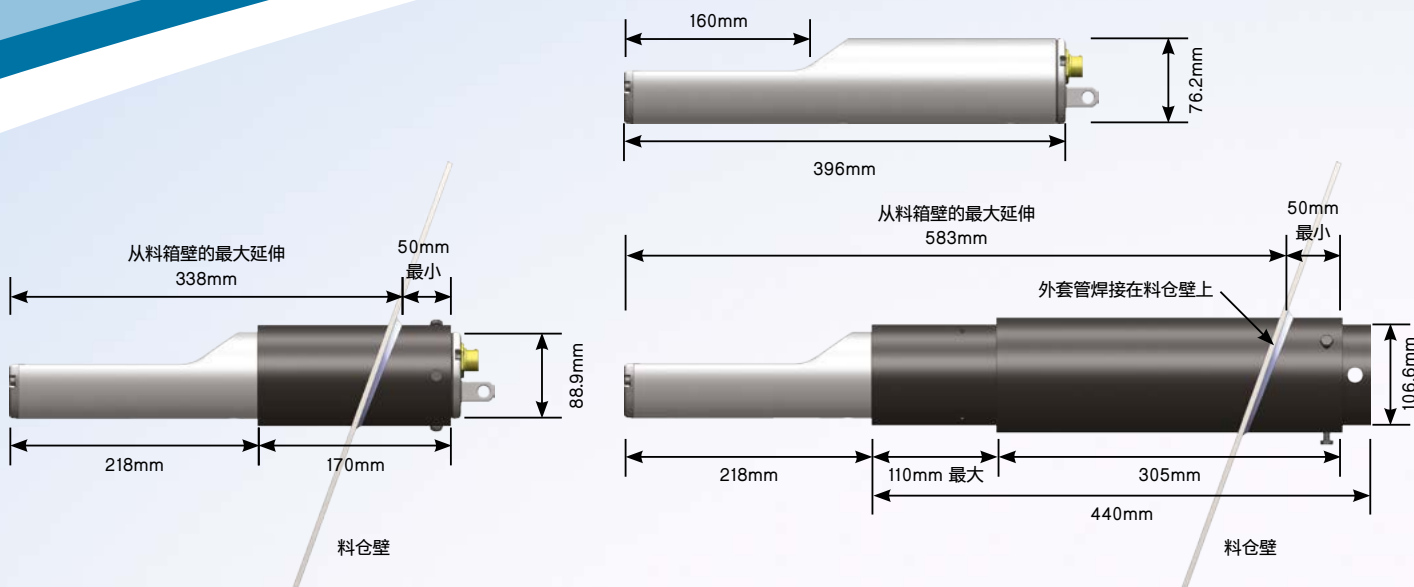
一经请求, 可提供有关传感器值和参数的详细编程信息。

延长电缆

六条双绞线电缆, 22AWG, 0.35mm² 导体。编织屏蔽层 (最低 65% 的覆盖面积) 加铝/聚酯薄膜。电缆最大长度为 100m。

电源

+15V 至 +30V DC, 4W。



Hydronix

总部 - 英国

电话: +44 (0)1483 468900

电子邮件: enquiries@hydronix.com

中欧和南非

电话: + 49 2563 4858

法国

电话: + 33 652 04 89 04

美洲、西班牙和葡萄牙

电话: +1 231-439-5000

hydronix.cn

部件号

说明

HP04	Hydro-Probe - 数字微波湿度传感器
0025	标准安装套筒
0026	加长安装套筒
0024X	带有凸缘的安装套筒 (用于垂直安装)
0023	与带有凸缘的安装套筒一起使用的卡圈
0975A	4 米传感器电缆
0975AT	带网络终端的传感器电缆 (4、10、25 和 50 米)
P4EW	4 年延保选项