

Hydronix

Hydro-Mix

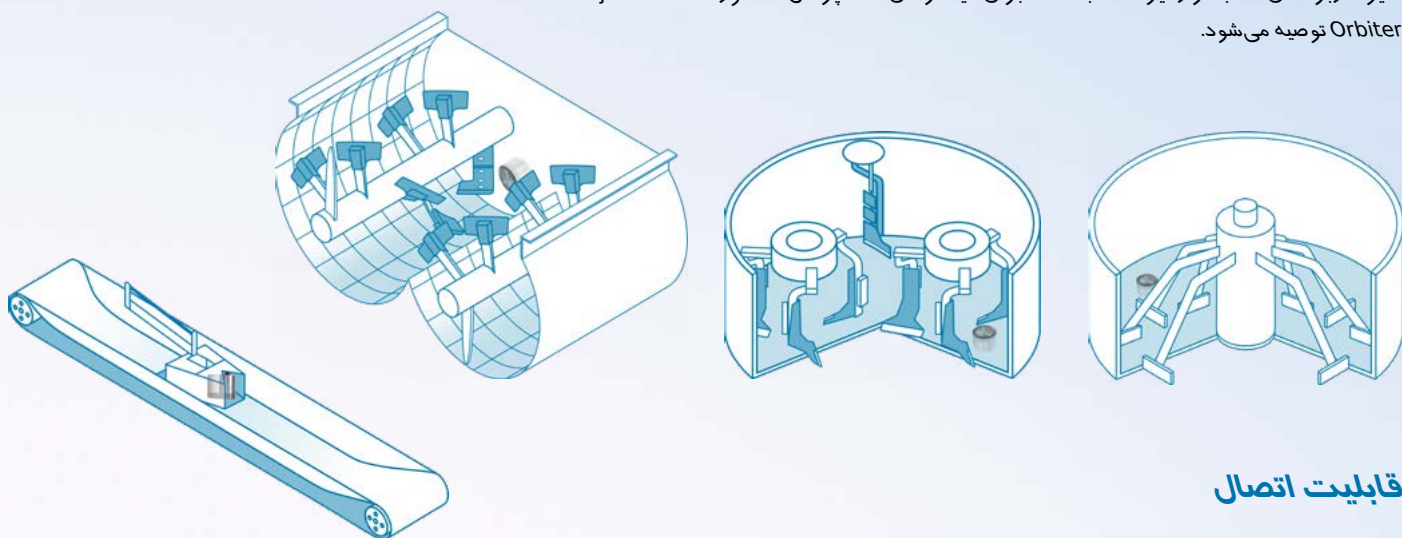
سنسور رطوبت مایکروویو قابل نصب
به صورت تراز برای میکسرها و نقاله‌ها



بتن • سنگدانه • آسفالت

نصب معمول

تمام انواع کفه استاتیک، شفت افقی و میکسر نواری. برای نصب در نقاله‌های پیچی، ناودانی‌ها و سایر کاربردهای نصب تراز نیز مناسب است. برای میکسرهای کفه چرخان، سنسور Hydro-Probe و Orbiter توصیه می‌شود.



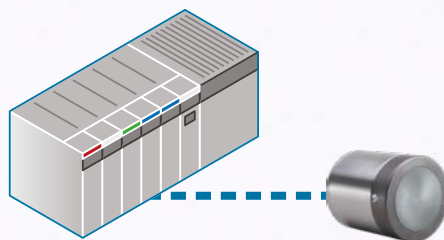
قابلیت اتصال

حداکثر 16 سنسور را می‌توان به صورت سری به یکدیگر متصل نمود تا از طریق پیوند ارتباطات سری RS485 مستقیماً به یک سیستم کنترل وصل شوند.



اتصال PC / Hydro-View

می‌توان Hydro-Probe را به یک Hydro-View متصل نمود تا نمایش پیوسته‌ای از رطوبت حاصل شود. اگر امکانات کالیبراسیون در کامپیوتر یا سیستم کنترل موجود نباشد، امکان کالیبره کردن آسان سنسور را نیز فراهم می‌سازد.



اتصال مستقیم به سیستم کنترل

رابط آنالوگ یا سری، به آسانی با سیستم کنترل رطوبت تلفیق می‌شود



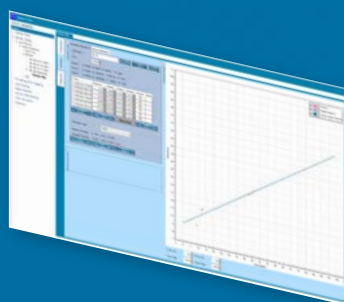
اتصال مستقیم به کامپیوتر

رابط سری RS485 امکان اتصال مستقیم به یک رابط اپراتور یا کامپیوتر را فراهم می‌کند.



گزینه‌های نمایش و کنترل

دارای طیف وسیعی از گزینه‌های نمایش و Hydro-View کنترل است.



پیکربندی و کالیبره کردن

به آسانی سنسور Hydro-Com با استفاده از نرم افزار را پیکربندی و کالیبره کنید.



شبکه سازی

یک نقطه مرکزی برای اتصال همزمان Hydro-Hub متشکل از حداکثر 16 Hydro-View یک شبکه سنسور سنسور به چندین سیستم اس

Hydro-Mix

سنسور رطوبت میکروویو دیجیتال قابل نصب به صورت تراز

Hydro-Mix یک سنسور اندازه‌گیری رطوبت میکروویو مستحکم است که جهت نصب به صورت تراز با کف میکسر، ناودانی یا نقاله در محیط‌های کنترل فرآیند طراحی شده است.

Hydro-Mix با 25 بار قرائت در ثانیه و همراه با قابلیت‌های داخلی مانند پردازش سیگنال، هموارسازی و میانگین‌یابی، محتوای رطوبت ماده را هنگام عبور از روی صفحه رویی سرامیکی به دقت اندازه‌گیری می‌کند. با استفاده از نرم‌افزار Hydronix Hydro-Com انجام عملیاتی مانند ارتقای نرم‌افزار ثابت، عیب‌یابی، کالیبراسیون و پیکربندی از راه دور بسیار ساده است. خروجی خطی، امکان تلفیق مستقیم با تمام سیستم‌های کنترل را با استفاده از رابط‌های استاندارد صنعتی فراهم می‌نماید.



کیت تعویض سرامیک



ویژگی‌ها

- فن‌آوری دیجیتال، اندازه‌گیری خطی و دقیق رطوبت را با 25 قرائت در ثانیه ارائه می‌کند.
- پردازش سیگنال دیجیتال پیشرفته، سیگنالی واضح را با واکنش سریع به دست می‌دهد.
- مجموعه‌ای از حالت‌های مختلف برای بهینه‌سازی کارایی سنسور در انواع کاربردها و مواد متفاوت.
- اندازه‌گیری با جبران کامل دما.
- دو خروجی آنالوگ، ارتباطات RS485 دیجیتال و ورودی/خروجی دیجیتال قابل پیکربندی، آلارم‌ها.
- ارتباط از راه دور با نرم‌افزار Hydro-Com پیکربندی تمام پارامترهای سنسور را امکان‌پذیر می‌نماید.
- کارایی پایدار، بدون نیاز به کالیبراسیون مجدد، به‌جز برای استفاده با مواد متفاوت.
- داده‌های کالیبراسیون جهت بهبود کنترل کیفیت در سنسور ذخیره می‌شود.
- تلفیق مستقل یا ساده با سیستم جدید یا موجود.
- تعویض ساده صفحه رویی سرامیکی.

ساختار

بدنه: فولاد ضدزنگ

صفحه رویی: سرامیک

رینگ محافظ: فولاد سخت شده

نصب

این سنسور به برش سوراخی به اندازه 127 میلی‌متر (5 اینچ) نیاز دارد. یک صفحه نصب، دور سوراخ جوش داده می‌شود و سنسور با استفاده از بست حلقوی قابل تنظیم به صفحه نصب محکم می‌گردد.

بست حلقوی امکان نصب، جداسازی و تنظیم آسان سنسور را فراهم می‌کند.

محدوده رطوبت

سنسور قادر است اندازه‌گیری را تا نقطه اشباع ماده انجام دهد.

نفوذ میدان

حدود 75-100 میلی‌متر، بسته به ماده.

سرعت تازه‌سازی

25 بار در ثانیه

دمای کارکرد

0-60°C. سنسور قادر به اندازه‌گیری یخ نمی‌باشد.

الاتصال: اصلی لجهاز الاستشعار

اثان من المخرجات التناظرية 4-20mA (0-20mA/10V).

اثان من المدخلات / المخرجات الرقمية القابلة للتكوين.

مودبوس.

منفذ RS485 ثنائي الأسلاك معزول بصريًا.

التوصيل: من خلال Hydro-Hub / Hydro-View

إيثرنت / IP

بروفینیت

بروفیبوس

واجبة برمجة تطبيقات الويب

التوصيل: واجهات أخرى

RS232

إيثرنت (TCP / IP)

USB

جزئیات برنامه‌ریزی برای دسترسی به پارامترها و مقادیر سنسور حسب درخواست موجود است.

کابل واسطه

شش رسانای تابیده جفتی، 22AWG، 0.35 میلی‌متر مربعی. نوار حاشیه صفحه با حداقل پوشش 65% به‌علاوه فویل آلومینیوم/پلی‌استر. حداکثر طول کابل 100 متر

منبع تغذیه

+15 ولت تا +30 ولت مستقیم، 4 وات.



شماره فنی قطعه شرح

سنسور رطوبت میکروویو دیجیتال Hydro-Mix	HM08
صفحه نصب جهت جوشکاری به میکسر (مورد نیاز)	0021
Hydro-Skid - گزینه نصب برای تسمه نقاله‌ها	HS02
صفحه درپوش برای پوشاندن سوراخ در زمانی که سنسور باز می‌شود.	0035
4 متر کابل الاستشعار	0975A
کابل المستشعر مع نهاية الشبكة (4، 10، 25، 50 م)	0975AT
گزینه 4 سال ضمانت توسعه‌یافته	M8EW



Hydronix

دفتر مرکزی - بریتانیا:

تلفن: +44 (0)1483 468900

ایمیل: enquiries@hydronix.com

اروپای مرکزی و آفریقای جنوبی:

تلفن: +49 2563 4858

فرانسه:

تلفن: +33 652 04 89 04

امریکا، اسپانیا و پرتغال:

تلفن: +1 231 439 5000

hydronix.com