

# Đo lường Độ ẩm Bằng vi sóng



**Hydronix**

**Cảm biến kỹ  
thuật số cho  
cốt liệu, bê  
tông và nhựa  
đường**

# Giới thiệu về Hydronix

Được thành lập vào năm 1982, Hydronix chuyên nghiên cứu, phát triển và sản xuất các hệ thống đo độ ẩm vi sóng kỹ thuật số. Sản phẩm của chúng tôi được sử dụng để giảm chi phí sản xuất và nâng cao chất lượng thành phẩm. Hydronix đã phát triển một loạt các cảm biến độ ẩm phù hợp để đạt được phép đo chính xác cao ở nhiều vị trí lắp đặt.

Tại Hydronix, chúng tôi tự hào xây dựng trên bốn trụ cột của mình, chúng kết hợp với nhau để mang lại những lợi ích kinh doanh chính.



**Cam kết sự xuất sắc**



**Đổi mới**



**Mạng lưới chuyên gia trên toàn thế giới**



**Công nghệ**

## Lợi ích của việc kiểm soát độ ẩm

### Khả năng sinh lời

- Giảm thiểu lãng phí
- Giảm thiểu năng lượng
- Tự động hóa các quy trình

### Năng suất

- Tăng năng suất sản xuất thông qua việc sử dụng nguyên liệu hiệu quả
- Giám sát tức thì trực tuyến nên không cần kiểm tra thủ công

### Tỷ lệ hoàn vốn

- Tỷ lệ hoàn vốn trung bình, 3 tháng
- Không cần hợp đồng bảo trì liên tục đắt đỏ

## Lợi ích

Khả năng sinh lời

Năng suất

Chất lượng

Tỷ lệ hoàn vốn

Sử dụng tài sản

Tính bền vững

### Chất lượng

- Ít lãng phí
- Sản phẩm cuối cùng nhất quán

### Sử dụng tài sản

- Tăng hiệu quả thiết bị tổng thể
- Giảm thời gian ngừng hoạt động ngoài kế hoạch

### Tính bền vững

- Giảm lượng khí thải carbon
- Tiết kiệm năng lượng

# Kiểm soát độ ẩm, cải thiện sản xuất, giảm chi phí và tác động đến môi trường.

Hydronix cung cấp nhiều cảm biến vi sóng kỹ thuật số để sử dụng trong chế biến cốt liệu, sản xuất nhựa đường và bê tông.

Phạm vi sản phẩm của chúng tôi cung cấp nhiều lựa chọn về lắp đặt và nhiệt độ cho phép đặt cảm biến ở nhiều vị trí cần đo độ ẩm.

Cảm biến của chúng tôi ít cần bảo trì và có thiết kế chắc chắn, khó mài mòn, đặc biệt phù hợp với các vật liệu mài mòn.



## Hydro-Probe

- Dùng cho thùng đựng cốt liệu và băng tải
- Hình dạng đảm bảo dòng chảy vật liệu tốt để đo chính xác



## Hydro-Mix

- Dùng cho máy trộn và băng chuyền
- Gồm sứ thay thế được
- Cho phép kiểm soát độ ẩm chính xác cao



## Hydro-Probe Orbiter

- Dùng để xoay máy trộn
- Có sẵn tay quay ở nhiều độ dài khác nhau
- Cho phép kiểm soát độ ẩm chính xác cao



## Thermo-Tuff

- Cảm biến nhiệt độ chắc chắn cho thùng và máy trộn
- Dễ dàng lắp đặt
- Đo từ 0°C đến 80°C



## Hydro-Control

- Dùng để kiểm soát nước cho máy trộn
- Tích hợp đơn giản
- Cho phép thêm nước một cách chính xác



## Hydro-Hub

- Quản lý các cảm biến Hydronix
- Kết nối qua các trình duyệt web phổ biến
- Nhiều tùy chọn tích hợp linh hoạt



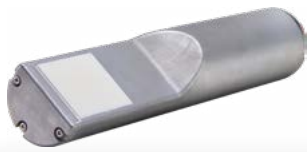
## Hydro-View

- Hiện thị và quản lý các cảm biến Hydronix
- Màn hình cảm ứng màu 10,1"
- Giao diện người dùng trực quan



# Các Tùy Chọn Lắp Đặt

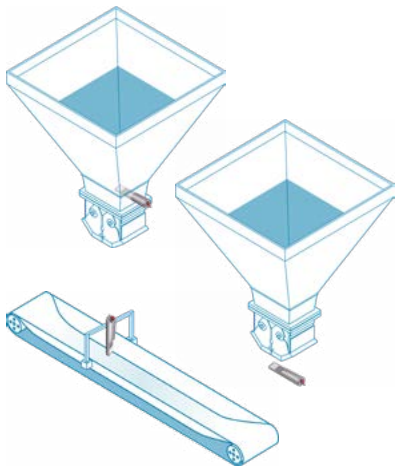
Các cảm biến Hydronix có thể được gắn ở nhiều vị trí khác nhau trong suốt quá trình.



## Hydro-Probe

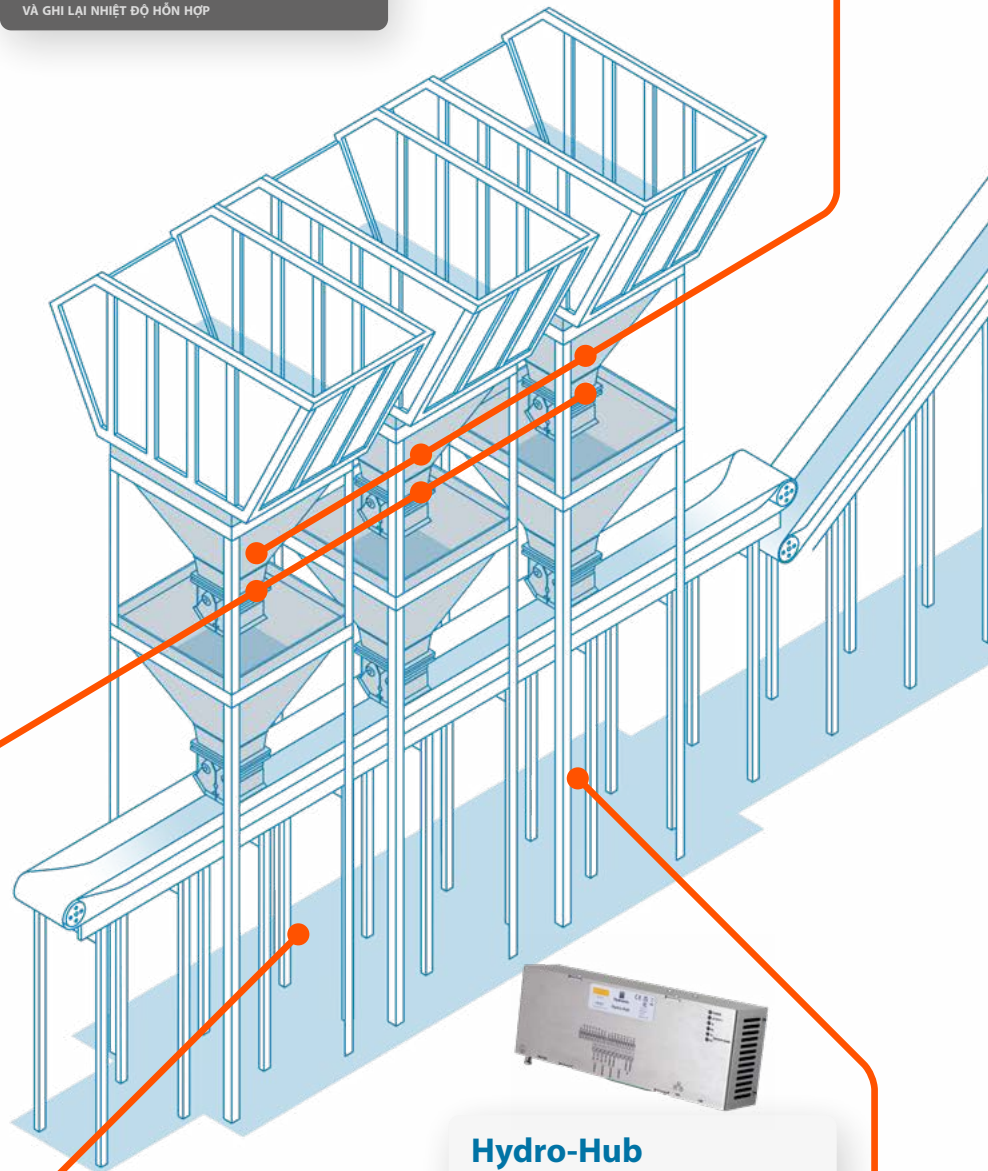
PHÉP ĐO ĐỂ KIỂM SOÁT TRỌNG LƯỢNG NGUYÊN LIỆU THỎ

### Các Tùy Chọn Lắp Đặt



## Thermo-Tuff

PHÉP ĐO ĐỂ KIỂM SOÁT QUÁ TRÌNH GIA NHIỆT VẬT LIỆU VÀ GHI LẠI NHIỆT ĐỘ HỖN HỢP



## Màn Hình Hiển Thị Hydro-View

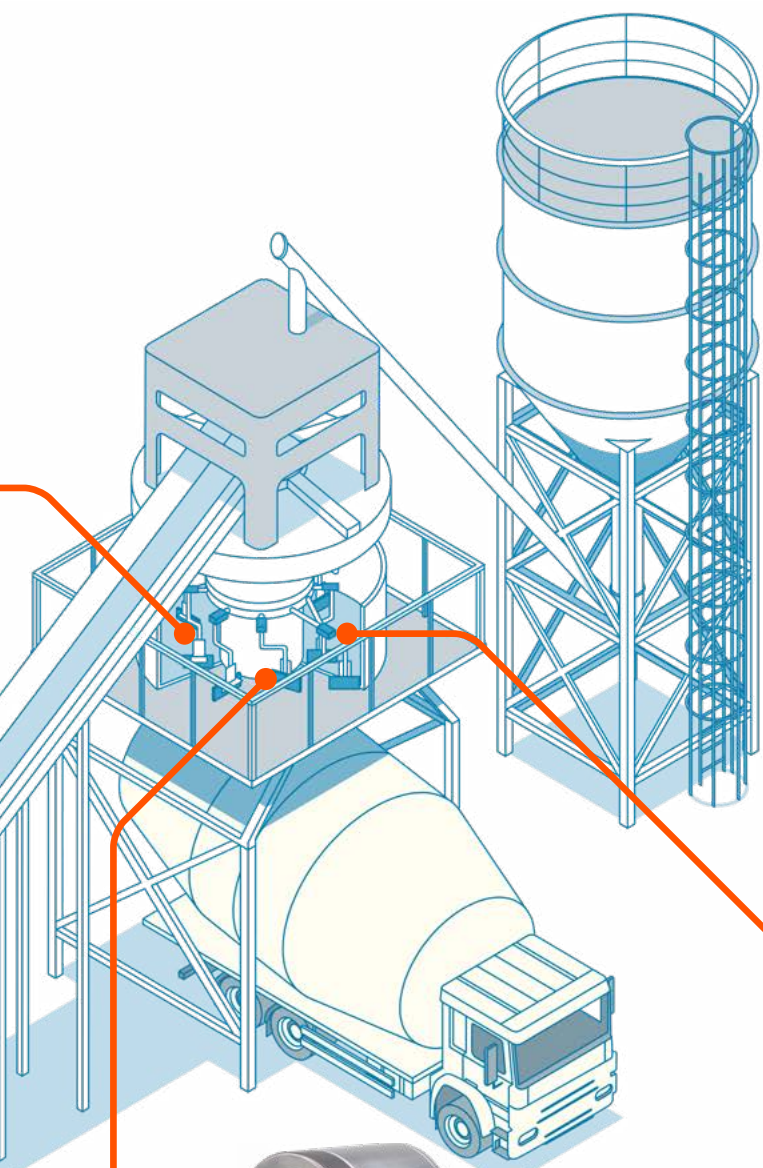
HIỂN THỊ VÀ QUẢN LÝ CÁC CẢM BIẾN ĐO ẨM QUA MẠNG



## Hydro-Hub

QUẢN LÝ CÁC CẢM BIẾN ĐO ẨM QUA MẠNG






**Hydro-Control**

KIỂM SOÁT CHÍNH XÁC VIỆC BỔ SUNG NƯỚC



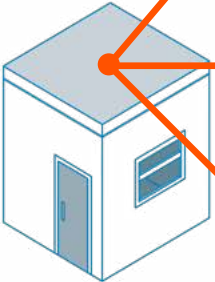
**Màn Hình Hiển Thị Hydro-View**

HIỂN THỊ VÀ QUẢN LÝ CÁC CẢM BIẾN ĐỘ ẨM QUA MẠNG



**Hydro-Hub**

QUẢN LÝ CÁC CẢM BIẾN ĐỘ ẨM QUA MẠNG



**Hydro-Mix**

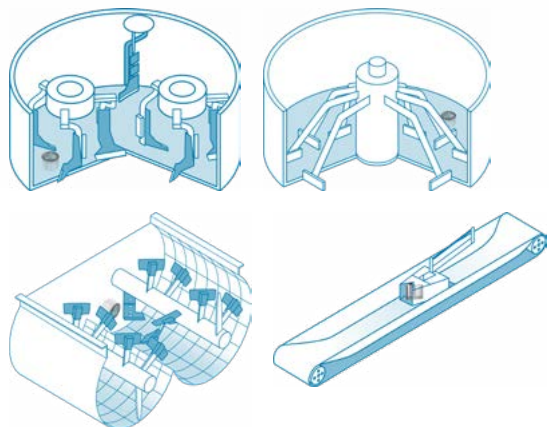
PHÉP ĐO ĐỂ THEO DÕI VIỆC BỔ SUNG NƯỚC VÀ ĐỘ TRỘN ĐỒNG NHẤT



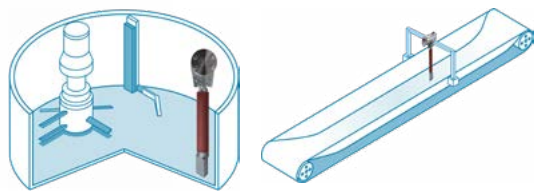
**Hydro-Probe Orbiter**

PHÉP ĐO ĐỂ THEO DÕI VIỆC BỔ SUNG NƯỚC VÀ ĐỘ TRỘN ĐỒNG NHẤT

**Các Tùy Chọn Lắp Đặt**



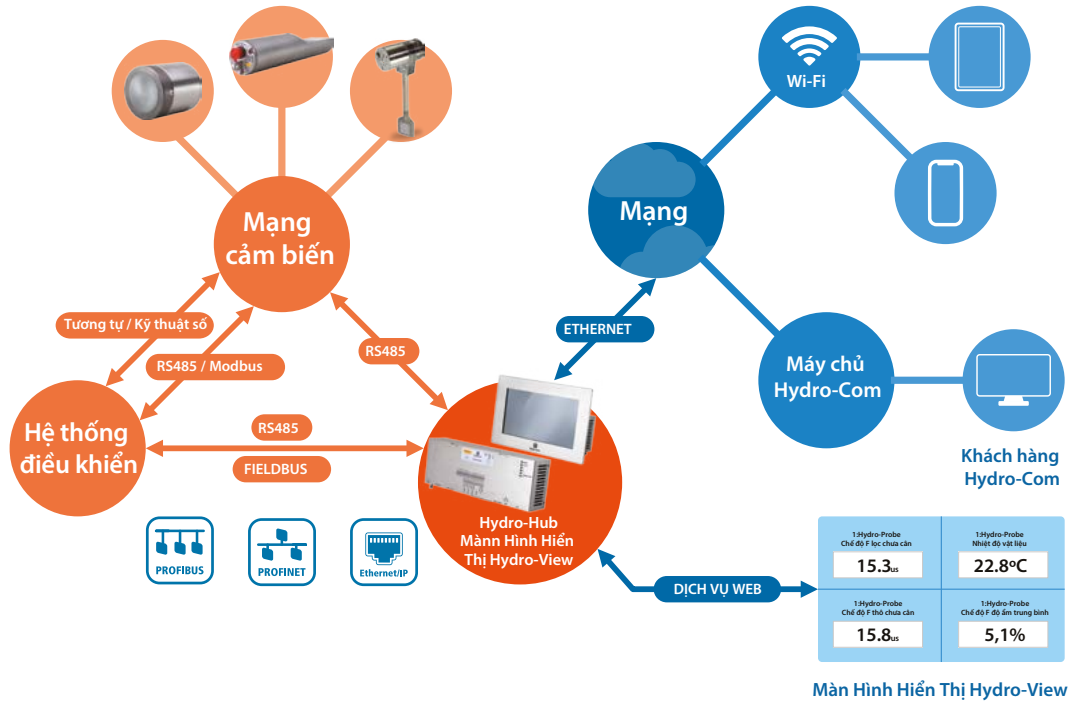
**Các Tùy Chọn Lắp Đặt**



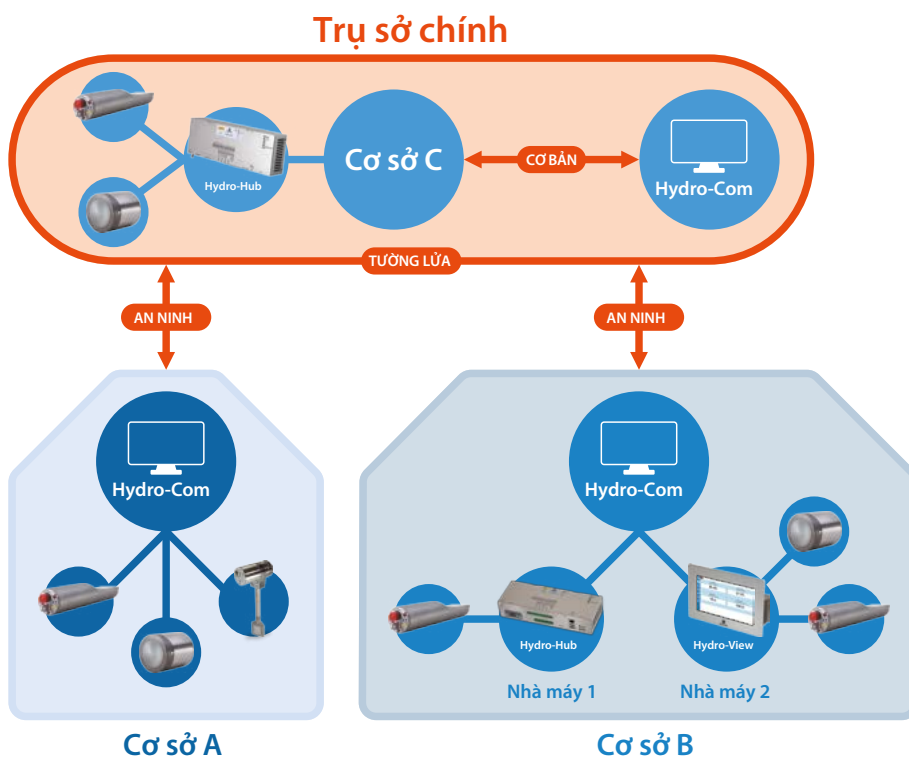
# Kết nối

Kết hợp các giải pháp phần cứng & phần mềm của Hydronix để điều khiển và giám sát nhiều mạng cảm biến ở các vị trí cơ sở trên toàn thế giới.

## Kết nối nhà máy của quý vị



## Kết nối vị trí của quý vị



# Một số ứng dụng chúng tôi làm việc cùng:

*Cát*



*Tro nhiên liệu  
nghiền thành bột*



*Than đá*



*Khai thác mỏ*



*Nhựa đường*



*Cốt liệu*

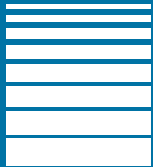


*Bê tông trộn sẵn*



*Bê tông đúc sẵn*





# Hydronix

**Trụ Sở Chính – Vương Quốc Anh**

**ĐT** +44 (0)1483 468900

**E** enquiries@hydronix.com

**Trung Âu và Nam Phi**

**ĐT** + 49 2563 4858

**Pháp**

**ĐT** + 33 652 04 89 04

**Mỹ, Tây Ban Nha và Bồ Đào Nha**

**ĐT** 888-887-4884 (miễn phí)

+1 231 439 5000

**hydronix.com**

Thông tin đưa ra là chính xác tại thời điểm xuất bản. Hydronix bảo lưu quyền sửa đổi và thay đổi thông số kỹ thuật nếu thấy phù hợp mà không cần thông báo. Hydronix, Hydro-View, Hydro-Probe, Hydro-Mix và Hydro-Control là các Thương Hiệu của Hydronix Limited.

SL0005vn 3.2.0

