

Мікрохвильове вимірювання вологості



Hydronix

**Цифрові
датчики для
заповнювачів,
бетону та
асфальту**

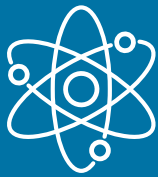
Про компанію Hydronix

Компанія Hydronix заснована в 1982 році і спеціалізується на дослідженні, розробці та виробництві цифрових мікрохвильових систем вимірювання вологості. Наша продукція використовується для зниження виробничих витрат і підвищення якості готової продукції. Компанія Hydronix розробила унікальну лінійку датчиків, спеціально створених для досягнення високої точності вимірювань у різноманітних точках встановлення.

Компанія Hydronix пишається чотирма основними напрямками своєї діяльності, які в сукупності забезпечують ключові переваги для бізнесу.



Прагнення до досконалості



Інновації



Всесвітня мережа експертів



Технологія

Переваги контролю вологості

Прибутковість

Зменшення відходів

Зменшення енергоспоживання

Автоматизація процесів

Продуктивність

Збільшення виходу продукції завдяки ефективному використанню матеріалів

Миттєвий онлайн-моніторинг, що виключає ручне тестування

Окупність інвестицій

Середній термін окупності інвестицій – 3 місяці

Не потрібно укладати дорогі контракти на постійне технічне обслуговування

Рентабельність інвестицій

Переваги

Якість

Якість

Менше відходів
Однорідність кінцевої продукції

Використання активів

Використання активів

Підвищення загальної ефективності обладнання

Скорочення незапланованих простоїв

Сталий розвиток

Сталий розвиток

Зменшення вуглецевого сліду

Економія енергії

Контроль вологості, покращення виробництва, зменшення витрат і впливу на довкілля.

Hydronix пропонує широкий спектр цифрових мікрохвильових датчиків, призначених для використання при обробці заповнювачів, у виробництві асфальту і бетону.

Наш асортимент містить широкий вибір варіантів встановлення і температурних режимів, що дозволяє розміщувати датчик у багатьох точках, де потрібно вимірювати вологість.

Наші датчики майже не потребують технічного обслуговування і мають міцну, зносостійку конструкцію, особливо придатну для роботи з абразивними матеріалами.



Hydro-Probe

- Для засіків із заповнювачами і конвеєрних стрічок
- Його форма забезпечує хороший потік матеріалу для точного вимірювання



Hydro-Mix

- Для змішувачів і конвеєрів
- Змінна кераміка
- Забезпечує високоточний контроль вологості



Hydro-Probe Orbiter

- Для змішувачів з обертовою діжею
- Доступні різні довжини важеля
- Забезпечує високоточний контроль вологості



Thermo-Tuff

- Зносостійкий датчик температури для засіків і змішувачів
- Проста установка
- Вимірювання від 0 до 80 °C



Hydro-Control

- Для контролю води в змішувачі
- Легко інтегрувати
- Забезпечує точність додавання води



Hydro-Hub

- Керування датчиками Hydronix
- Підключення через поширені веббраузери
- Гнучкі можливості інтеграції



Hydro-View

- Відображення і керування датчиками Hydronix
- 10,1-дюймовий кольоровий сенсорний екран
- Інтуїтивно зрозумілий інтерфейс користувача



Варіанти встановлення

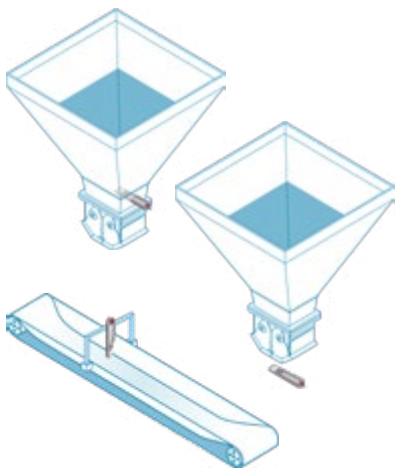
Датчики Hydronix можна встановлювати на різних ділянках технологічного процесу.



Hydro-Probe

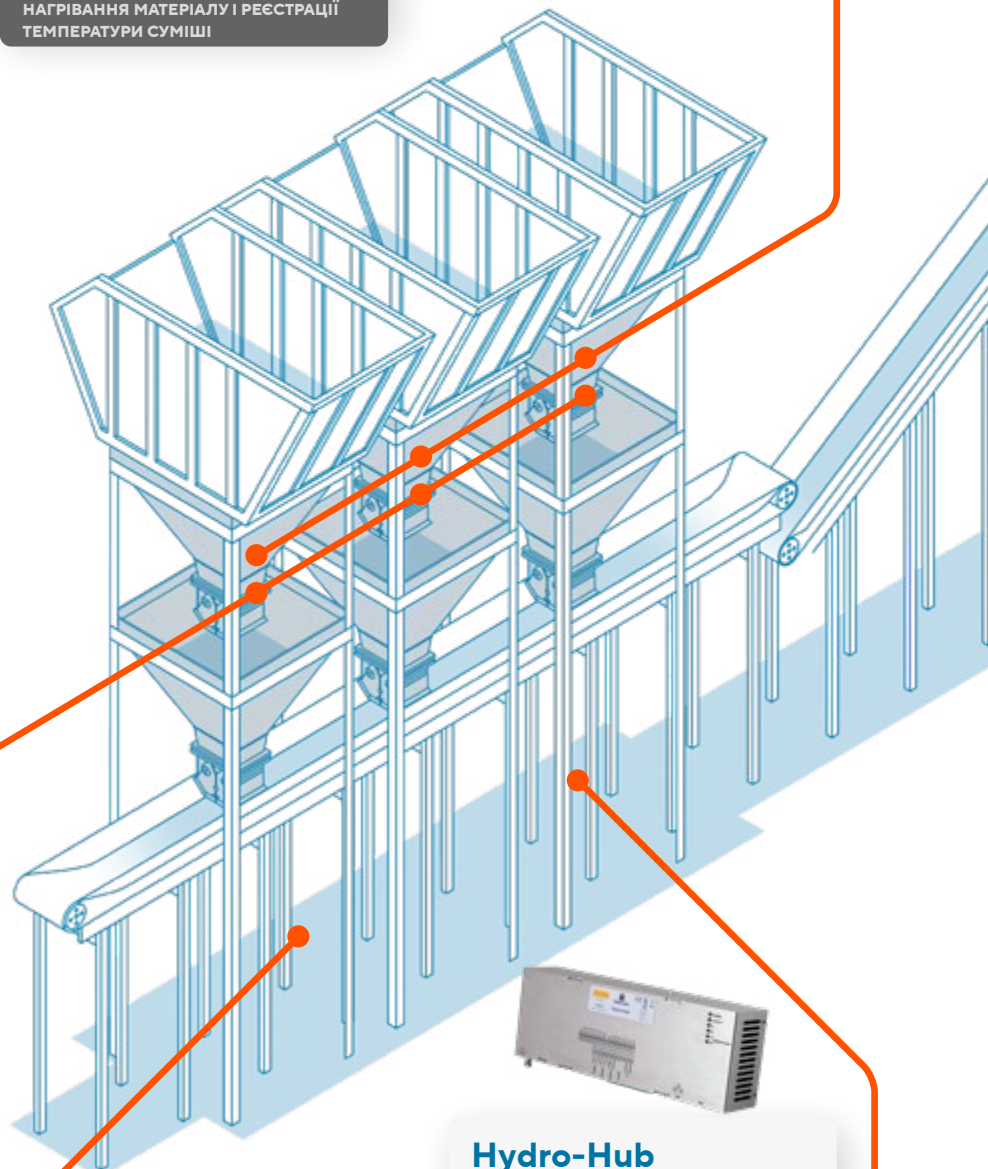
ВИМІРЮВАННЯ ДЛЯ КОНТРОЛЮ
МАСИ СИРОВИНИ

Варіанти встановлення



Thermo-Tuff

ВИМІРЮВАННЯ ДЛЯ КОНТРОЛЮ
НАГРІВАННЯ МАТЕРІАЛУ І РЕЄСТРАЦІЇ
ТЕМПЕРАТУРИ СУМІШІ



Hydro-View

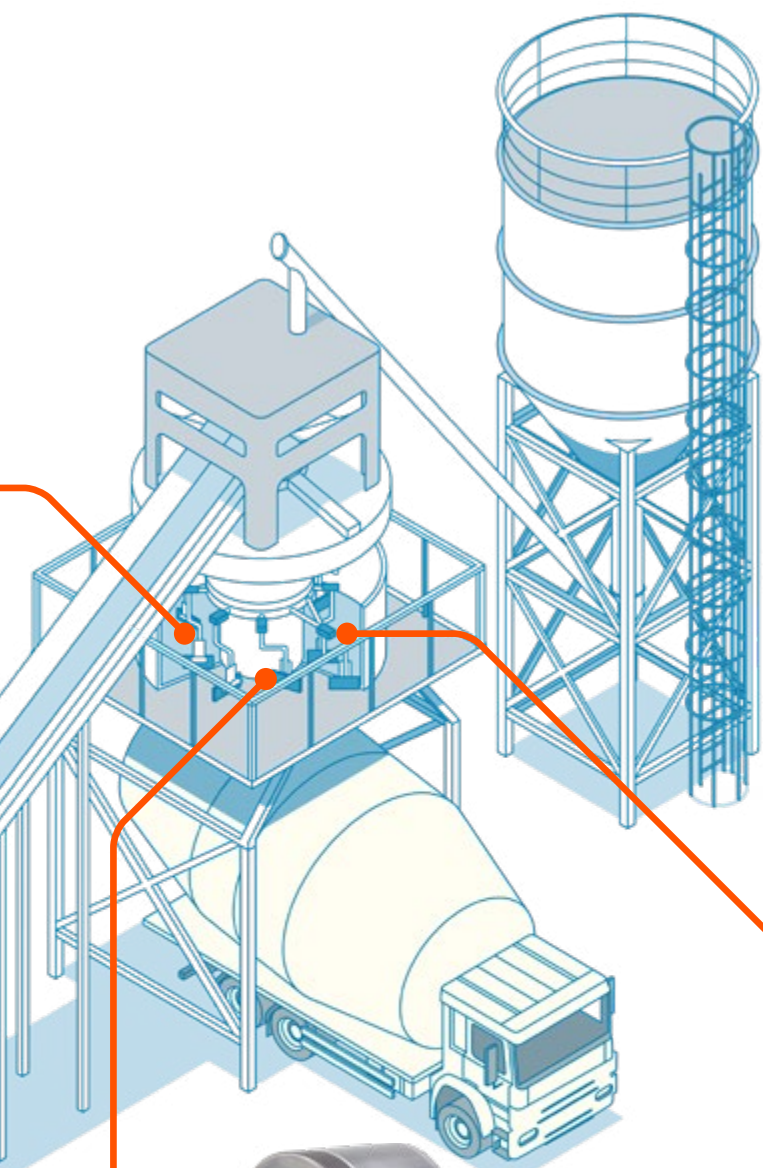
ВІДОБРАЖЕННЯ І КЕРУВАННЯ
ДАТЧИКАМИ ВОЛОГІСТІ В МЕРЕЖІ



Hydro-Hub

КЕРУВАННЯ ДАТЧИКАМИ ВОЛОГІСТІ
В МЕРЕЖІ





Hydro-Control

ТОЧНИЙ КОНТРОЛЬ ДОДАВАННЯ ВОДИ



Hydro-View

ВІДОБРАЖЕННЯ І КЕРУВАННЯ ДАТЧИКАМИ ВОЛОГІСТІ В МЕРЕЖІ



Hydro-Hub

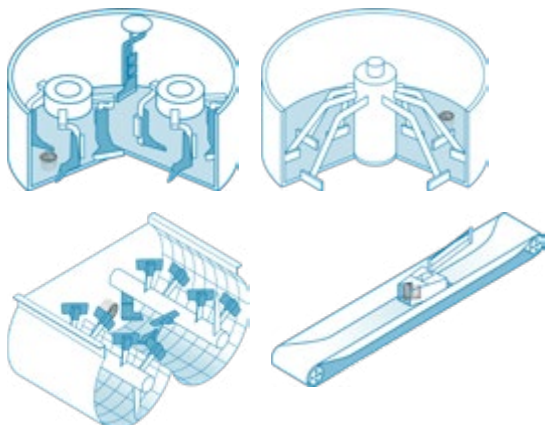
КЕРУВАННЯ ДАТЧИКАМИ ВОЛОГІСТІ В МЕРЕЖІ



Hydro-Mix

ВИМІРЮВАННЯ ДЛЯ КОНТРОЛЮ ДОДАВАННЯ ВОДИ Й ОДНОРІДНОСТІ СУМІШІ

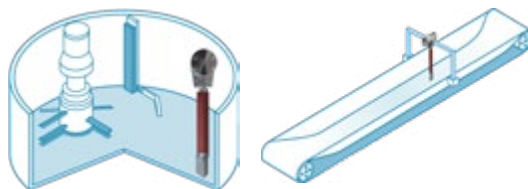
Варіанти встановлення



Hydro-Probe Orbiter

ВИМІРЮВАННЯ ДЛЯ КОНТРОЛЮ ДОДАВАННЯ ВОДИ Й ОДНОРІДНОСТІ СУМІШІ

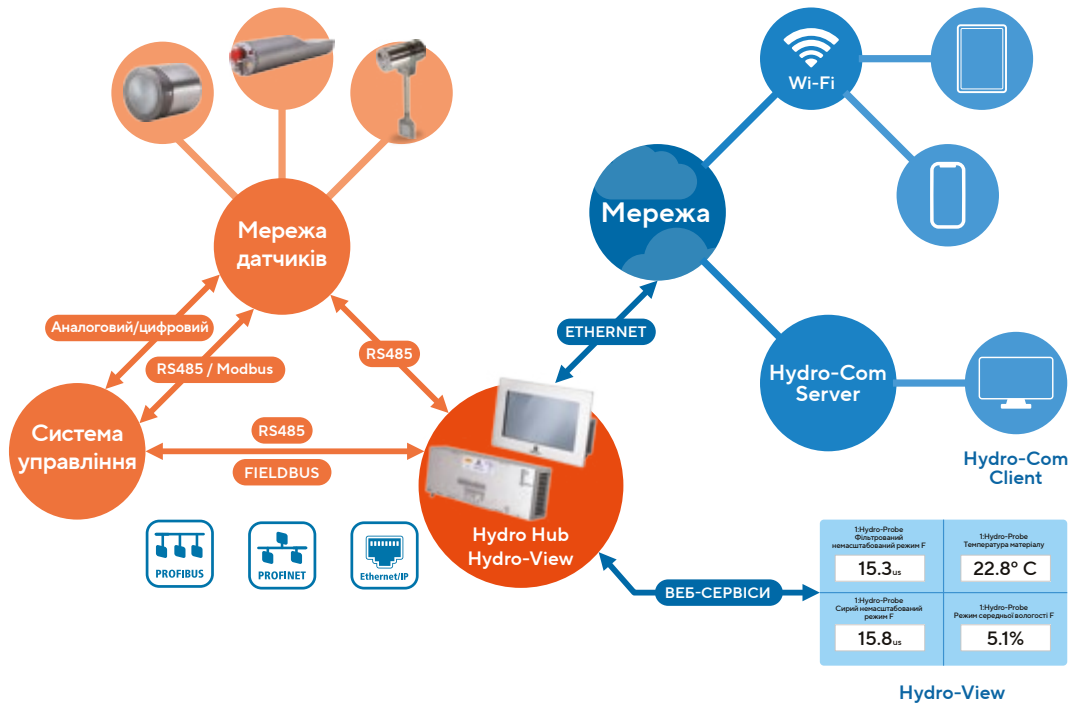
Варіанти встановлення



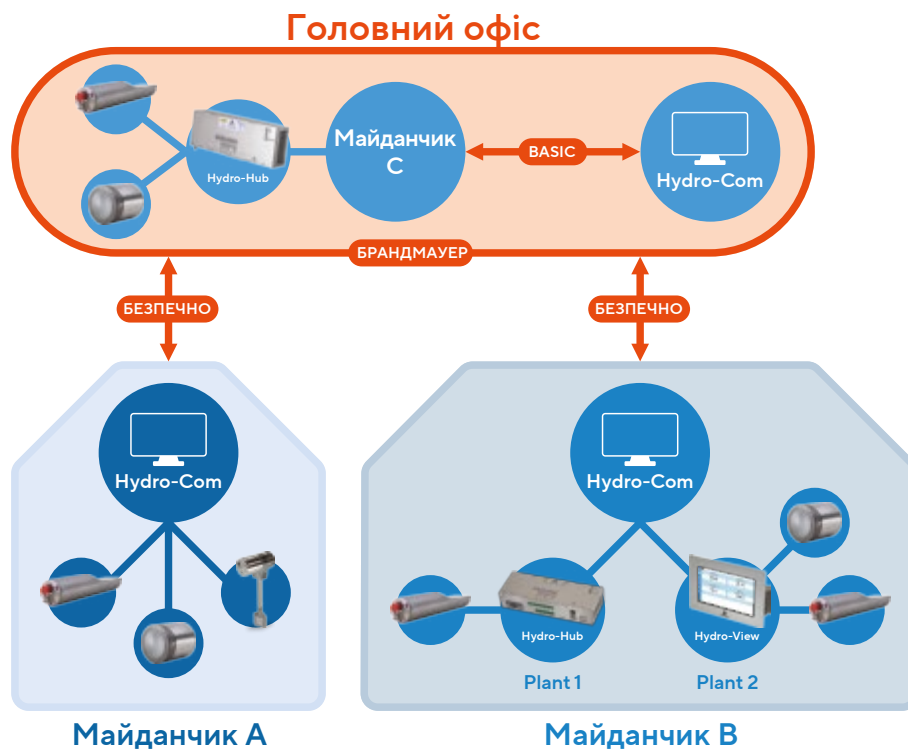
Підключення

Поєднання апаратних і програмних рішень Hydronix для керування і моніторингу декількох мереж датчиків на різних об'єктах у всьому світі.

Підключіть свій завод



Підключіть свої об'єкти



Деякі сфери застосування, з якими ми працюємо:

Пісок



*Пилоподібна паливна
зола*



Вугілля



*Видобувна
промисловість*



Асфальт



Заповнювачі



Готова бетонна суміш



Готовий залізобетон





Hydronix

Головний офіс – Велика Британія

T +44 (0)1483 468900

E enquiries@hydronix.com

Центральна Європа і Південна Африка

T + 49 2563 4858

Франція

T + 33 652 04 89 04

Америка, Іспанія і Португалія

T 888-887-4884 (безкоштовно)

+1 231 439 5000

hydronix.com

Наведена інформація є актуальною на момент публікації. Компанія Hydronix залишає за собою право вносити зміни в технічні характеристики на власній розсуд без попередження. Hydronix, Hydro-View, Hydro-Probe, Hydro-Mix і Hydro-Control є торговими марками компанії Hydronix Limited.



SL0005ua 3.2.0