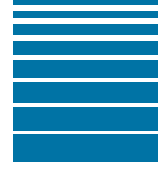


# Mikro dalga Nem Ölçümü



**Hydronix**



**Agrega,  
beton  
ve asfalt  
için dijital  
sensörler**

# Hydronix Hakkında

1982 yılında kurulan Hydronix, dijital mikrodalga nem ölçüm sistemleri kapsamında araştırma, geliştirme ve üretim alanlarında uzmanlaşmıştır. Ürünlerimiz, üretim maliyetlerini azaltmak ve son ürünün kalitesini artırmak için kullanılmaktadır. Hydronix, kurulduğu çeşitli konumlarda yüksek hassasiyetli ölçüm elde etmek için özel olarak tasarlanmış benzersiz bir sensör yelpazesi geliştirmiştir.

Hydronix olarak önemli ticari avantajlar sağlamak için bir araya getirdiğimiz dört temel prensip ile gurur duyuyoruz.



**Mükemmelliğe  
Bağlılık**



**Yenilik**



**Global Uzman Ağı**



**Teknoloji**

## Nem kontrolünün faydaları

### Kârlılık

Daha az atık

Daha az enerji

Süreçlerin otomasyonu

### Üretkenlik

Malzemenin verimli kullanılması sayesinde üretim getirisini artırın

Manuel testleri ortadan kaldıran anlık çevrimiçi izleme imkanı

### Yatırımın Geri Dönüşü

3 aylık ortalama yatırım geri dönüşü

Sürekli devam eden pahalı bakım sözleşmelerine ihtiyacınız yok

ROI

## Faydaları

Kârlılık

Üretkenlik

Kalite

### Kalite

Daha az atık

Tutarlı son ürünler

Varlık kullanımı

Sürdürülebilirlik

### Varlık kullanımı

Genel ekipman etkinliğini artırın

Beklenmedik hizmet dışı kalınan süreleri azaltın

### Sürdürülebilirlik

Daha az karbon ayak izi

Enerji tasarrufu

# Nem kontrolü, üretimi iyileştirir, maliyetleri ve çevresel etkiyi azaltır.

Hydronix, agrega işleme, asfalt ve beton üretiminde kullanılmak üzere çeşitli dijital mikrodalga sensörleri sunmaktadır.

Ürün çeşitliliğimiz, nemin ölçülmesi gereken birçok konuma bir sensörün yerleştirilmesini sağlayan kurulum ve sıcaklık seçenekleri sunar.

Sensörlerimiz düşük bakım gerektirir, aşındırıcı malzemelere özellikle uygun, sağlam ve zor aşınan bir tasarıma sahiptir.



#### Hydro-Probe

- Agregta bunkerleri ve konveyör kayışları için
- Şekil, doğru ölçüm için iyi malzeme akışı sağlar



#### Hydro-Mix

- Mikserler ve konveyörler için
- Değiştirilebilir seramik
- Yüksek hassasiyetle nem kontrolüne imkan tanır



#### Hydro-Probe Orbiter

- Döner pan mikserler için
- Kol, farklı uzunluklarda mevcuttur
- Yüksek hassasiyetle nem kontrolüne imkan tanır



#### Thermo-Tuff

- Bunker ve mikserler için dayanıklı sıcaklık sensörü
- Kolay montaj
- 0°C ile 80°C arası ölçüm



#### Hydro-Control

- Mikser su kontrolü için
- Entegrasyonu kolaydır
- Doğru miktarda su eklemeye imkan tanır



#### Hydro-Hub

- Hydronix sensörleri yönetin
- Ortak web tarayıcılarından bağlanın
- Esnek entegrasyon seçenekleri



#### Hydro-View

- Hydronix sensörleri görüntüleyin ve yönetin
- 10,1 inç dokunmatik ekran
- Sezgisel kullanıcı arayüzü



# Kurulum Seçenekleri

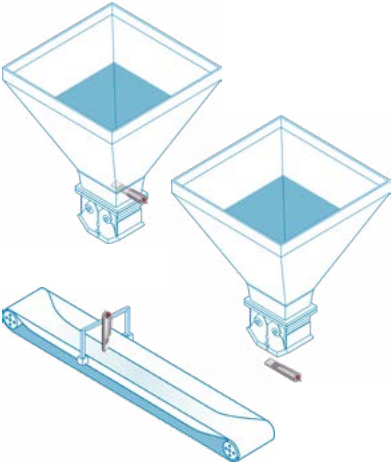
Hydronix sensörleri, proses sırasında farklı konumlara monte edilebilir.



## Hydro-Probe

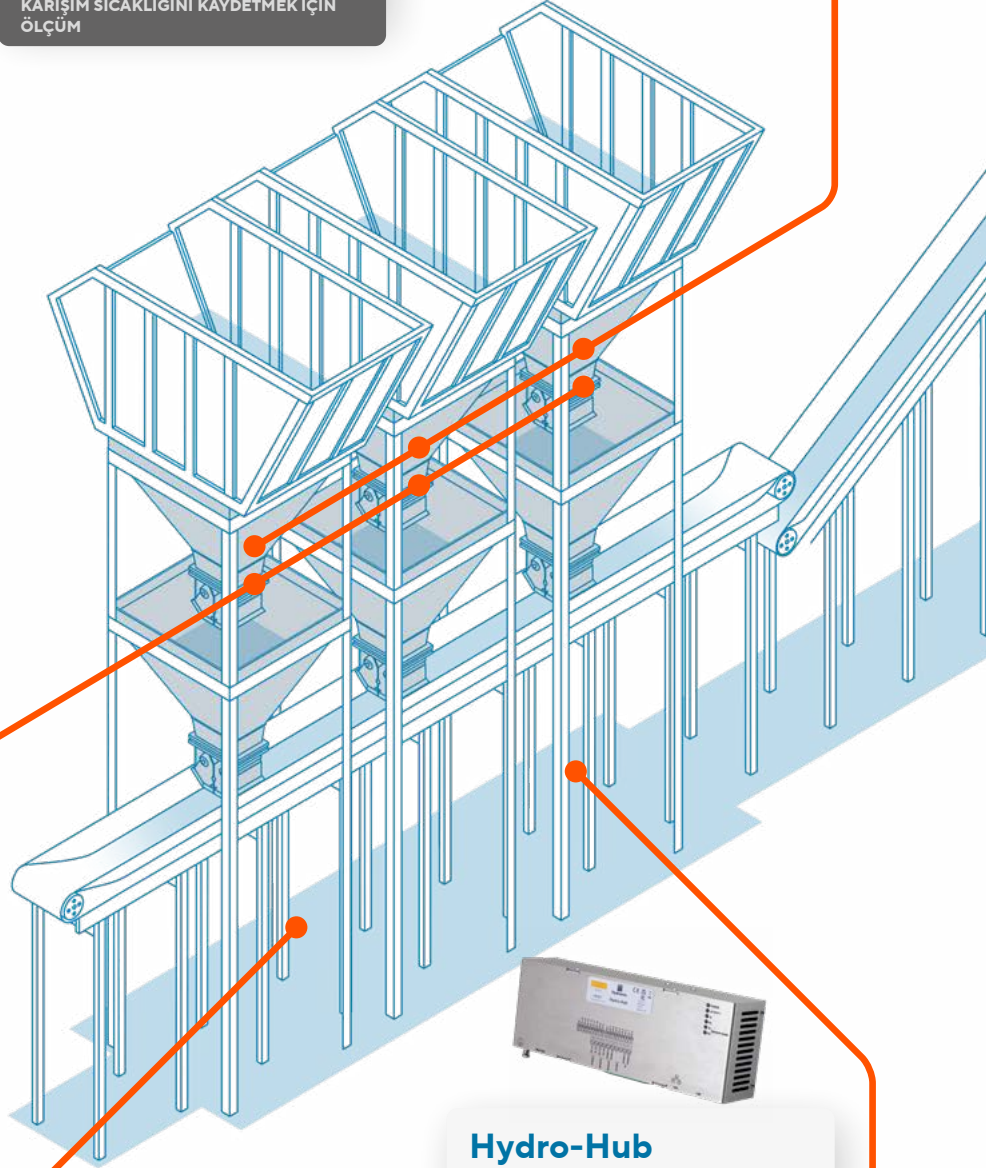
HAM MADDE AĞIRLIĞINI KONTROL ETMEK İÇİN ÖLÇÜM

Kurulum seçenekleri



## Thermo-Tuff

MALZEME ISITMAYI KONTROL ETMEK VE KARIŞIM SICAKLIĞINI KAYDETMEK İÇİN ÖLÇÜM



## Hydro-View

NEM SENSÖRLERİNİ AĞ ÜZERİNDE GÖRÜNTÜLEYİN VE YÖNETİN

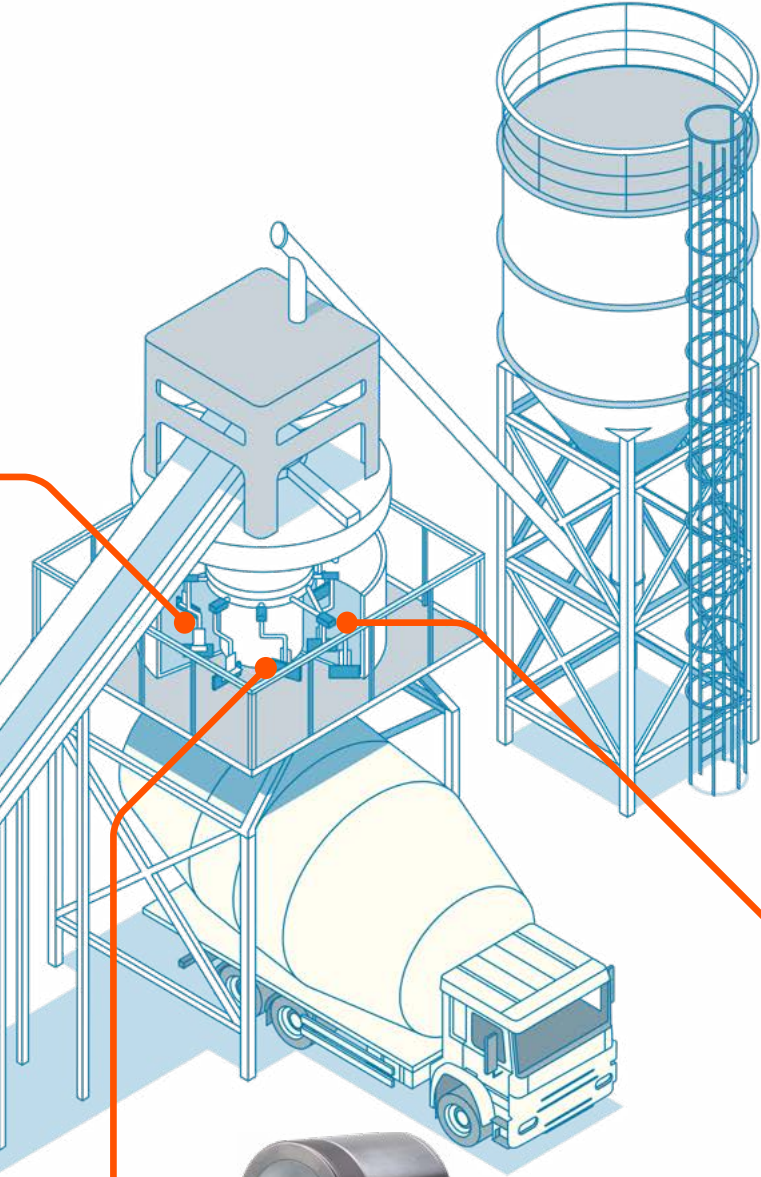


## Hydro-Hub

NEM SENSÖRLERİNİ AĞ ÜZERİNDE YÖNETİN







## Hydro-Control

HASSAS SU EKLEME KONTROLÜ



## Hydro-View

NEM SENSÖRLERİNİ AĞ ÜZERİNDE GÖRÜNTÜLEYİN VE YÖNETİN



## Hydro-Hub

NEM SENSÖRLERİNİ AĞ ÜZERİNDE YÖNETİN

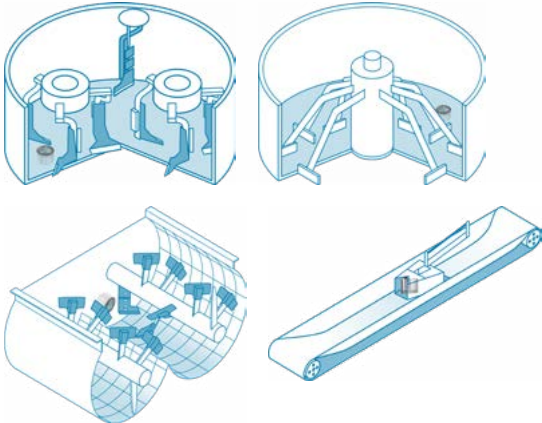


## Hydro-Mix

SU EKLEME VE KARIŞIM HOMOJENLİĞİNİ İZLEMELİK İÇİN ÖLÇÜM



Kurulum seçenekleri

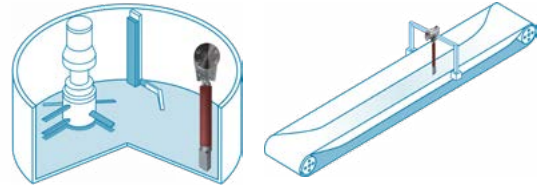


## Hydro-Probe Orbiter

SU EKLEME VE KARIŞIM HOMOJENLİĞİNİ İZLEMELİK İÇİN ÖLÇÜM



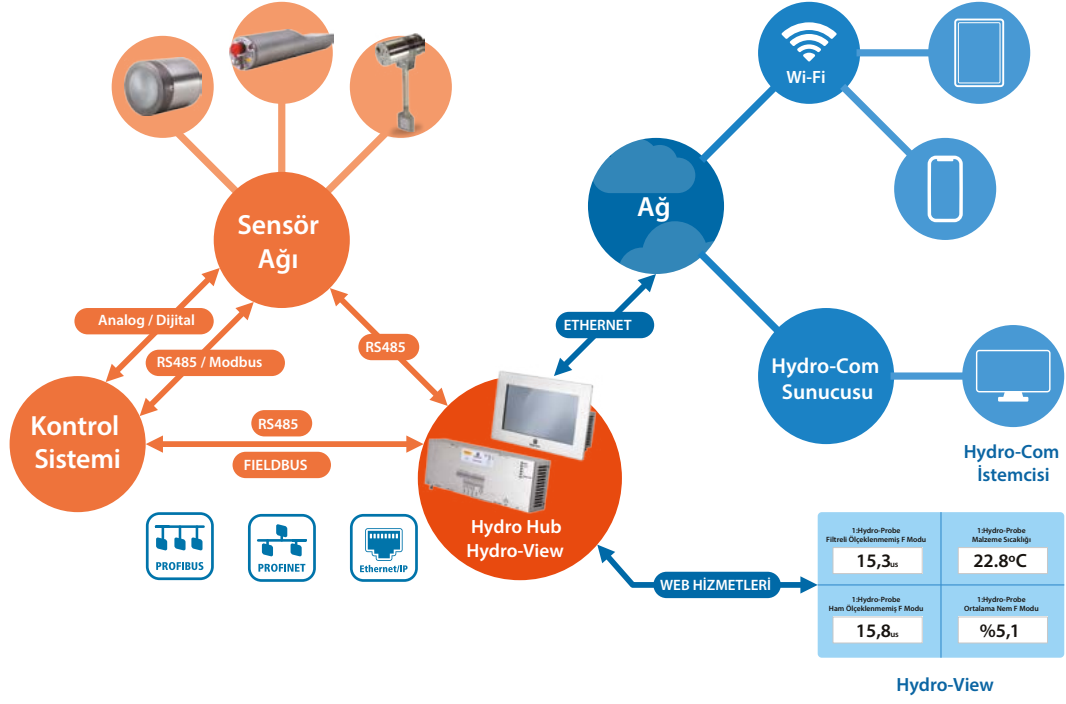
Kurulum seçenekleri



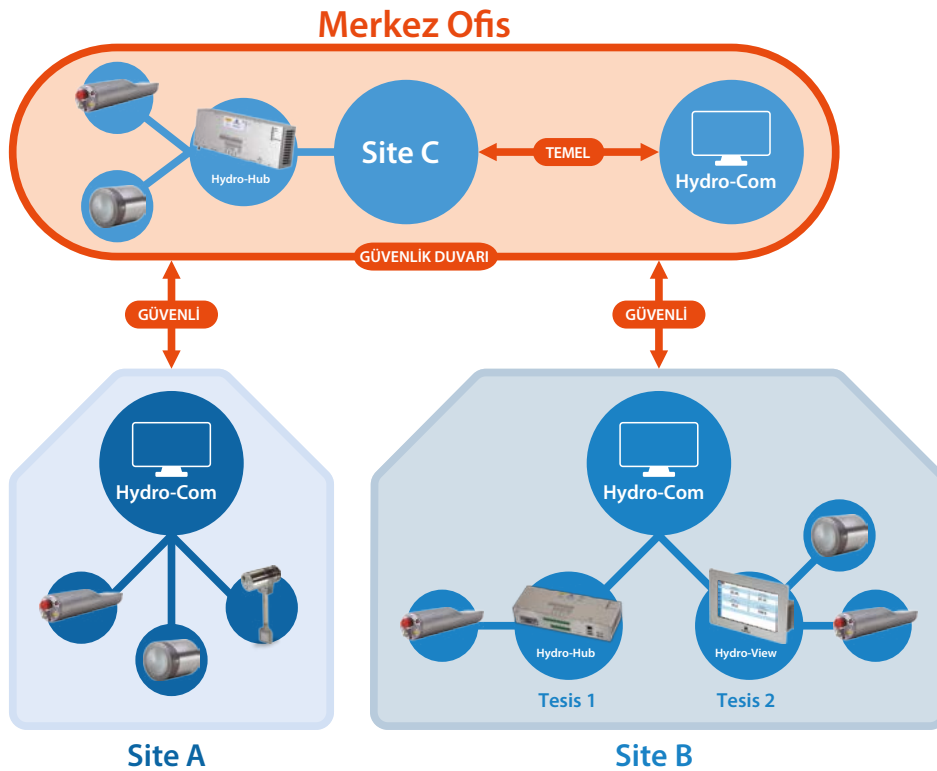
# Bağlanabilirlik

Hydronix donanım ve yazılım çözümlerini birlikte kullanarak global tesis konumlarındaki birden fazla sensör ağını kontrol edin ve izleyin.

## Tesisinizi bağlayın



## Farklı konumları bağlayın



# Çalıştığımız bazı uygulamalar:

*Kum*



*Toz haline getirilmiş  
yakıt külü*



*Kömür*



*Madencilik*



*Asfalt*



*Agregalar*

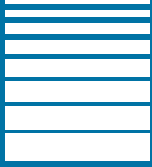


*Hazır karışım beton*



*Prekast beton*





# Hydronix

## **Merkez Ofis – Birleşik Krallık**

**T** +44 (0)1483 468900

**E** enquiries@hydronix.com

## **Orta Avrupa ve Güney Afrika**

**T** + 49 2563 4858

## **Fransa**

**T** + 33 652 04 89 04

## **Kuzey ve Güney Amerika, İspanya ve Portekiz**

**T** 888-887-4884 (ücretsiz)

+1 231 439 5000

[hydronix.com/tr/](http://hydronix.com/tr/)

Yayınlanma sırasında verilen bilgiler doğrudur. Hydronix, teknik özellikleri bildirimde bulunmaksızın uygun görülen şekilde düzeltme ve değiştirme hakkını saklı tutar. Hydronix, Hydro-View, Hydro-Probe, Hydro-Mix ve Hydro-Control, Hydronix Limited'in Ticari Markalarıdır.

SL0005tr 3.2.0

