

Mikrovågs- Fukt- Mätning



Hydronix

**Digitala
sensorer för
ballast, betong
och asfalt**

Om Hydronix

Hydronix som grundades 1982 bedriver specialiserad forskning, utveckling, och tillverkning av digitala mikrovågssystem för fuktmetning. Våra produkter används för att minska tillverkningskostnaderna och för att förbättra kvaliteten på den färdiga produkten. Hydronix har utvecklat ett unikt sortiment av sensorer, skräddarsytt för att uppnå hög-precisionsmätning i på en mängd olika installationsplatser.

På Hydronix, är vi stolta över att bygga vidare på våra fyra pelare, som kombineras för att ge viktiga affärsfördelar.



Satsning på spetskompetens



Innovation

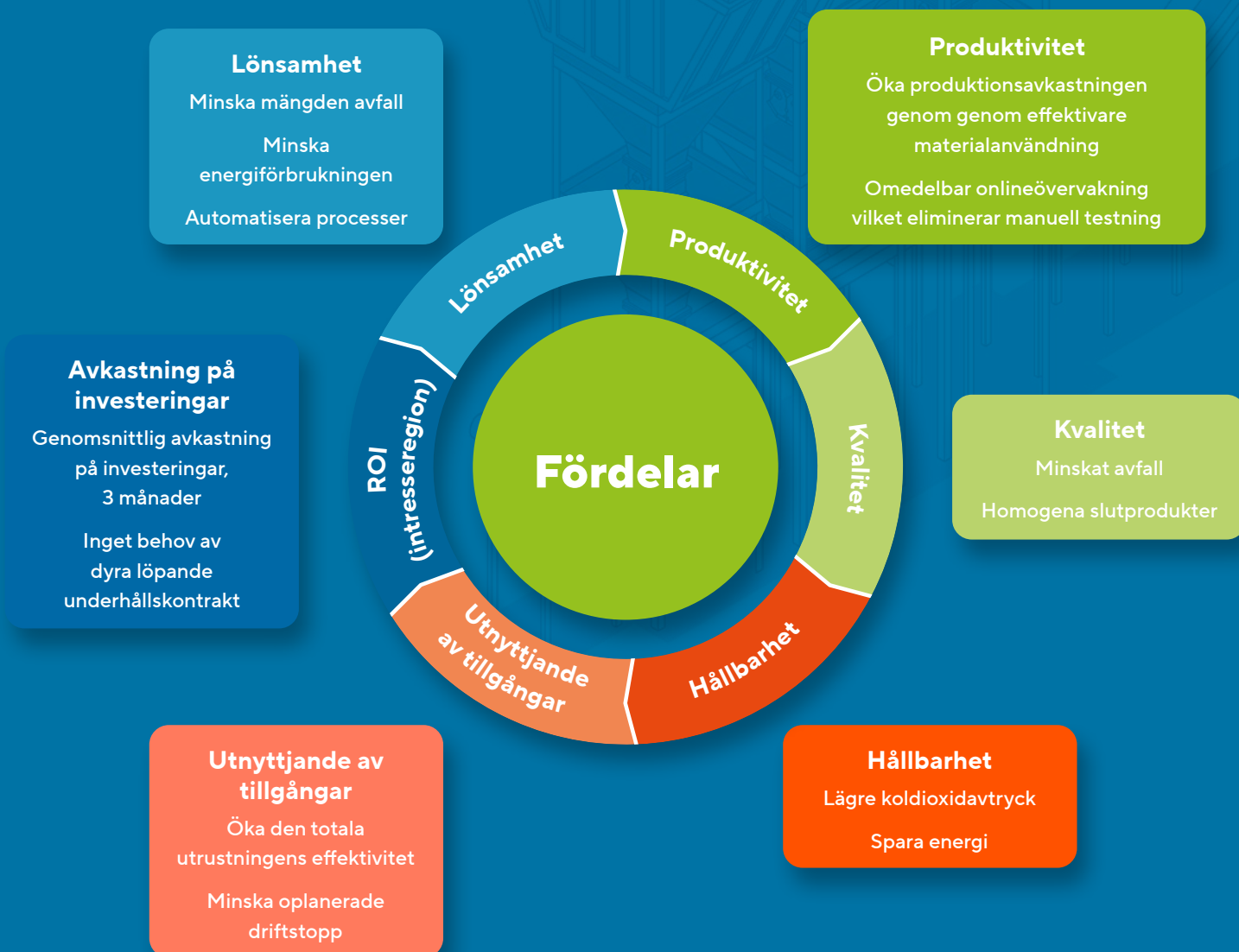


Världsomspännande expertnätverk



Teknik

Fördelar med styrning av fuktinnehåll



Kontrollera fukten, förbättra produktionen, minska kostnaderna och miljöpåverkan.

Hydronix erbjuder ett antal digitala mikrovågssensorer för användning vid bearbetning av ballast, asfalt och betongproduktion.

Vårt sortiment erbjuder ett urval av installations- och temperaturalternativ, vilket möjliggör att en sensor kan placeras på många platser där fukt behöver mätas.

Våra sensorer kräver minimalt underhåll och är av robust, slitstark design speciellt lämplig för slipande material.



Hydro-Probe

- För ballastbehållare och bandtransportörer
- Dess form säkerställer bra materialflöde för mätning med hög precision



Hydro-Mix

- För blandare och bandtransportörer
- Utbytbar keramik
- Möjliggör styrning av fuktnnehåll med hög precision



Hydro-Probe Orbiter

- För blandare med roterande kar
- Arm finns i olika längder
- Möjliggör styrning av fuktnnehåll med hög precision



Thermo-Tuff

- Robust temperatursensor för behållare och blandare
- Enkel installation
- Mätning från 0 °C till 80 °C



Hydro-Control

- För styrning av vattentillsats i blandare
- Enkel att integrera
- Möjliggör vattentillsats med hög precision



Hydro-Hub

- Hantera Hydronix-sensorer
- Anslut via vanliga webbläsare
- Flexibla integrationsalternativ



Hydro-View

- Visa och hantera Hydronix-sensorer
- 10.1" Färgpekskärm
- Intuitivt användargränssnitt



Installationsalternativ

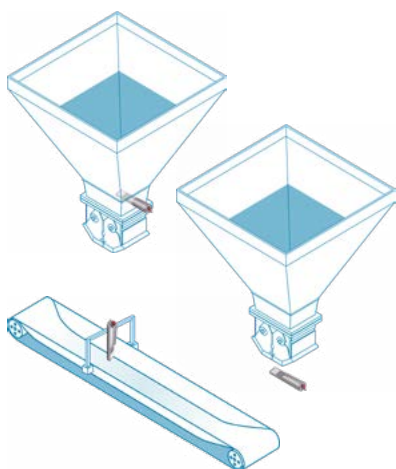
Hydronix sensorer kan monteras på många olika platser genom hela processen.



Hydro-Probe

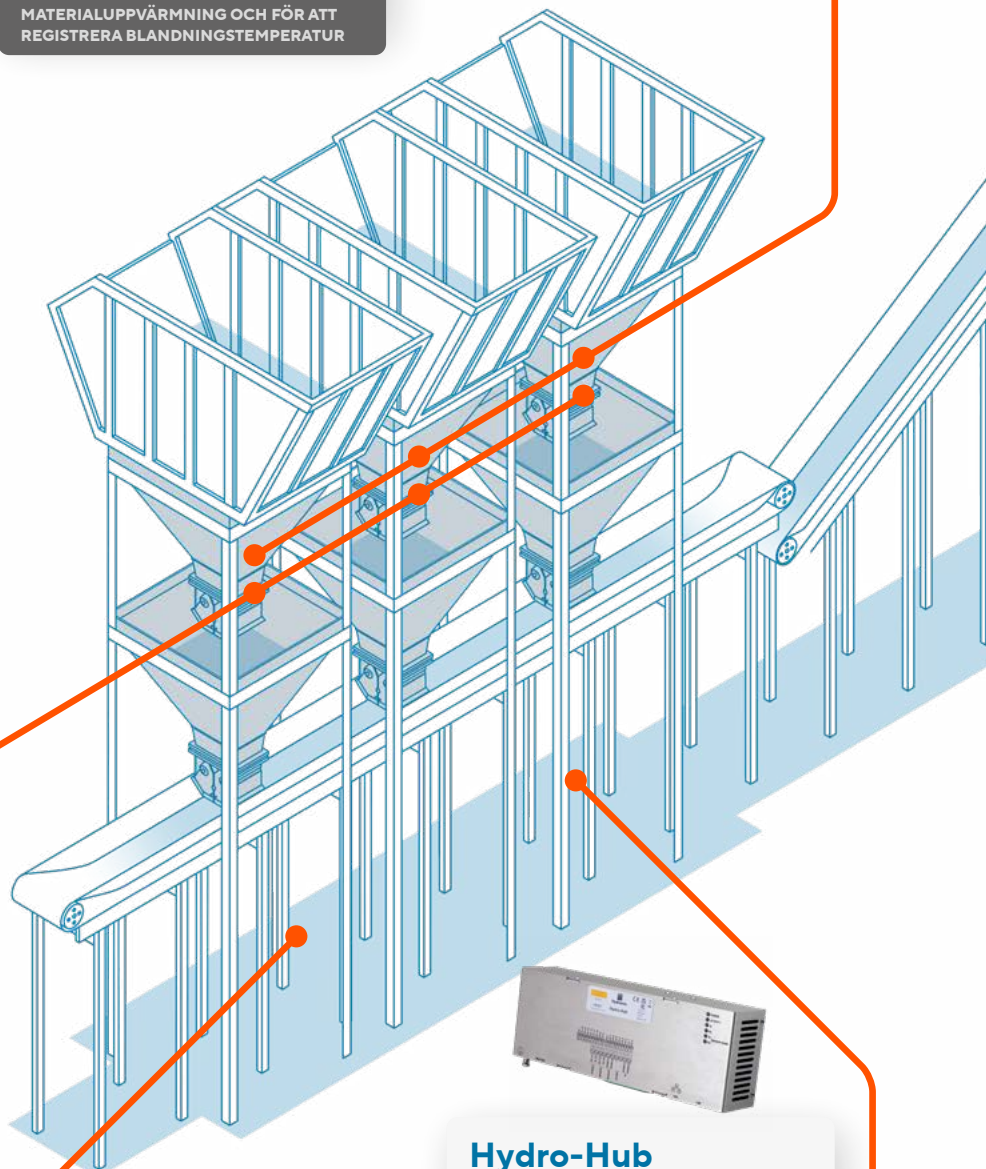
MÄTNING FÖR ATT KONTROLLERA RÅVARANS VIKT

Installationsalternativ



Thermo-Tuff

MÄTNING FÖR ATT KONTROLLERA MATERIALUPPVÄRMNING OCH FÖR ATT REGISTRERA BLANDNINGSTEMPERATUR



Hydro-View

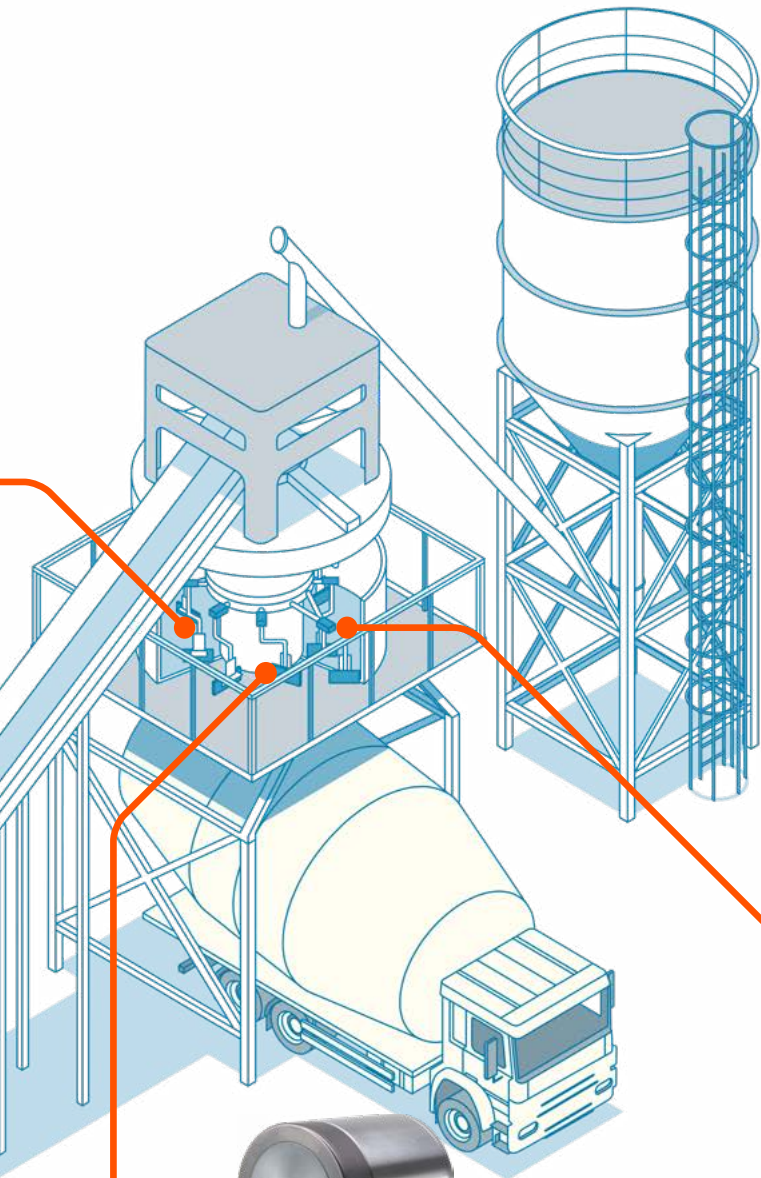
VISA OCH HANTERA FUKTSENSORERNA VIA NÄTVERKET



Hydro-Hub

HANTERA FUKTSENSORERNA VIA NÄTVERKET





Hydro-Control

EXAKT KONTROLL AV VATTENTILLSATS



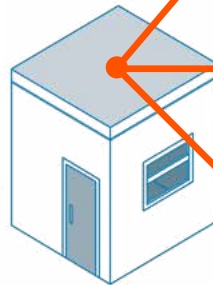
Hydro-View

VISA OCH HANTERA FUKTSENSORERNA VIA NÄTVERKET



Hydro-Hub

HANTERA FUKTSENSORERNA VIA NÄTVERKET



Hydro-Mix

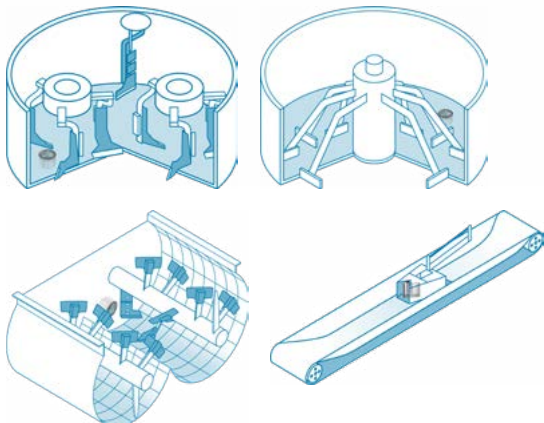
MÄTNING FÖR ATT ÖVERVAKA VATTENTILLSATS OCH BLANDNINGSHOMOGENITET



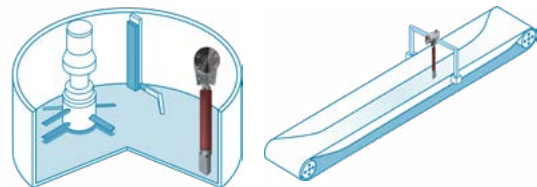
Hydro-Probe Orbiter

MÄTNING FÖR ATT ÖVERVAKA VATTENTILLSATS OCH BLANDNINGSHOMOGENITET

Installationsalternativ



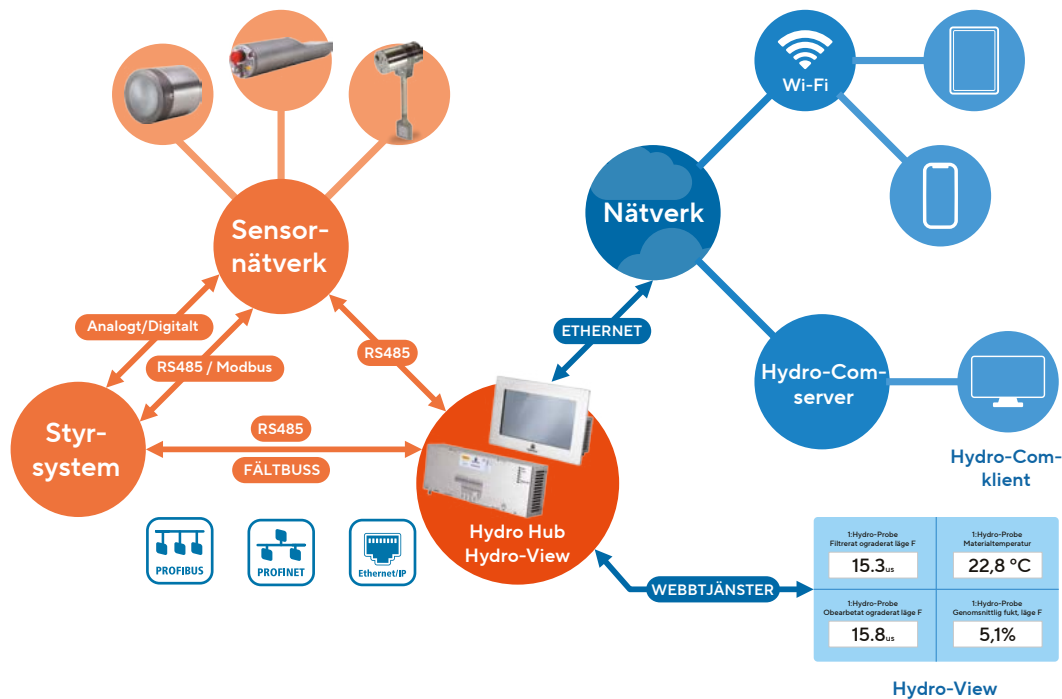
Installationsalternativ



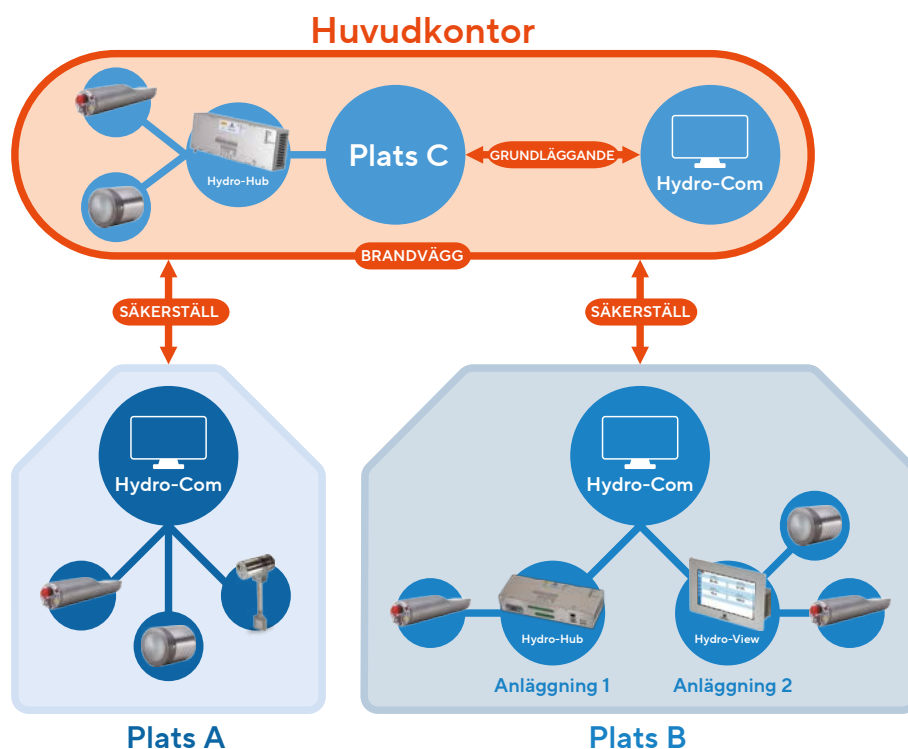
Konduktivitet

Kombinera Hydronix hårdvaru- och programvarulösningar för att kontrollera och övervaka multipla sensornätverk på platser över hela världen.

Anslut din anläggning



Anslut dina platser



Några applikationer vi arbetar med:

Sand



*Pulveriserad
bränsleaska (PFA)*



Kol



Gruvmineral



Asfalt



Ballast



*Färdigblandad
betong*



*Prefabricerad
betong*





Hydronix

Huvudkontor – Storbritannien

T +44 (0)1483 468900

E enquiries@hydronix.com

Centraleuropa och södra Afrika

T + 49 2563 4858

Frankrike

T + 33 652 04 89 04

Nord- och Sydamerika, Spanien och Portugal

T 888-887-4884 (avgiftsfritt)

+1 231 439 5000

hydronix.com

Lämnad information är korrekt vid tidpunkten för publicering. Hydronix förbehåller sig rätten att modifiera och ändra specifikationerna som det bedöms lämpligt utan att meddela. Hydronix, Hydro-Probe, Hydro-Mix, Hydro-View och Hydro-Control är varumärken, tillhörande Hydronix Limited

