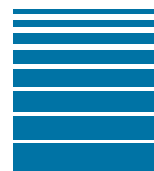


Vochtmeting met microgolftechnologie



Hydronix



**Digitale
sensoren voor
toeslagmateriaal,
beton en asfalt**

Over Hydronix

Hydronix werd in 1982 opgericht en specialiseert zich in het onderzoeken, ontwikkelen en produceren van digitale systemen voor vochtmeting met microgolfttechnologie. Onze producten worden gebruikt om de productiekosten te verlagen en de kwaliteit van het afgewerkte product te verbeteren. Hydronix heeft een uniek assortiment sensoren ontwikkeld, bedoeld voor uiterst precieze metingen op uiteenlopende installatielocaties.

Wij bij Hydronix zijn er trots op dat we voortbouwen op onze vier pijlers, die samen belangrijke zakelijke voordelen opleveren.



**Inzet voor
uitmuntendheid**



Innovatie



**Wereldwijd
netwerk van experts**



Technologie

Voordelen van vochtregeling

Winstgevendheid

- Minder afval
- Minder energie nodig
- Automatisering van processen

Productiviteit

- Verhoog de productieopbrengst door efficiënt gebruik van materiaal
- Online directe bewaking maakt handmatig testen overbodig

Rendement op investering

- Gemiddeld rendement op investering is 3 maanden
- Geen dure, lopende onderhoudscontracten nodig



Kwaliteit

- Minder afval
- Consistente afgewerkte producten

Gebruik van bedrijfsmiddelen

- Verhoog de algemene doeltreffendheid van apparatuur
- Verminder ongeplande downtime

Duurzaamheid

- Kleinere koolstofvoetafdruk
- Minder energie verbruikt

Reguleer het vochtgehalte, verbeter de productie, verlaag de kosten en milieu-impact.

Hydronix biedt een reeks digitale microgolfsensoren voor gebruik bij de verwerking van toeslagmateriaal en de productie van asfalt en beton.

Ons assortiment biedt een keuze aan installatie- en temperaturopties, zodat op talrijke locaties waar vocht moet worden gemeten een sensor kan worden geplaatst.

Onze sensoren vergen slechts weinig onderhoud en hebben een stevig, slijtvast ontwerp dat bij uitstek geschikt is bedoeld voor schurende materialen.



Hydro-Probe

- Voor vergaarbakken met toeslagmateriaal en transportbanden
- De vorm waarborgt een goede materiaalstroming voor precieze metingen



Hydro-Mix

- Voor mixers en transportbanden
- Vervangbaar keramiek
- Voor zeer precieze vochtregeling



Hydro-Probe Orbiter

- Voor dwangmengers
- Arm verkrijgbaar in verschillende lengtes
- Voor zeer precieze vochtregeling



Thermo-Tuff

- Robuuste temperatuursensor voor bakken en mixers
- Makkelijk te installeren
- Metingen van 0°C tot 80°C



Hydro-Control

- Voor regeling van mixerwater
- Makkelijk te integreren
- Om heel precies water toe te voegen



Hydro-Hub

- Voor het beheer van Hydronix-sensoren
- Maak verbinding via algemeen gebruikte webbrowsers
- Flexibele integratieopties



Hydro-View

- Bekijk en beheer Hydronix-sensoren
- 10,1" kleurentouchscreen
- Intuïtieve gebruikersinterface



Installatieopties

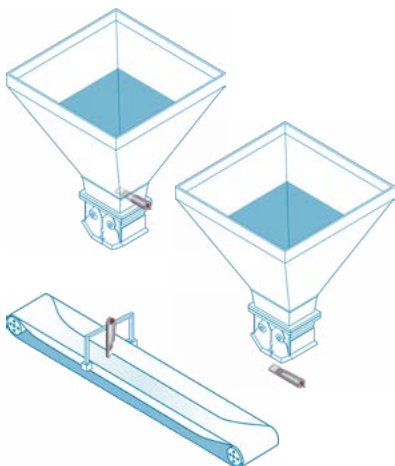
De sensoren van Hydronix kunnen op allerlei verschillende locaties in het proces worden gemonteerd.



Hydro-Probe

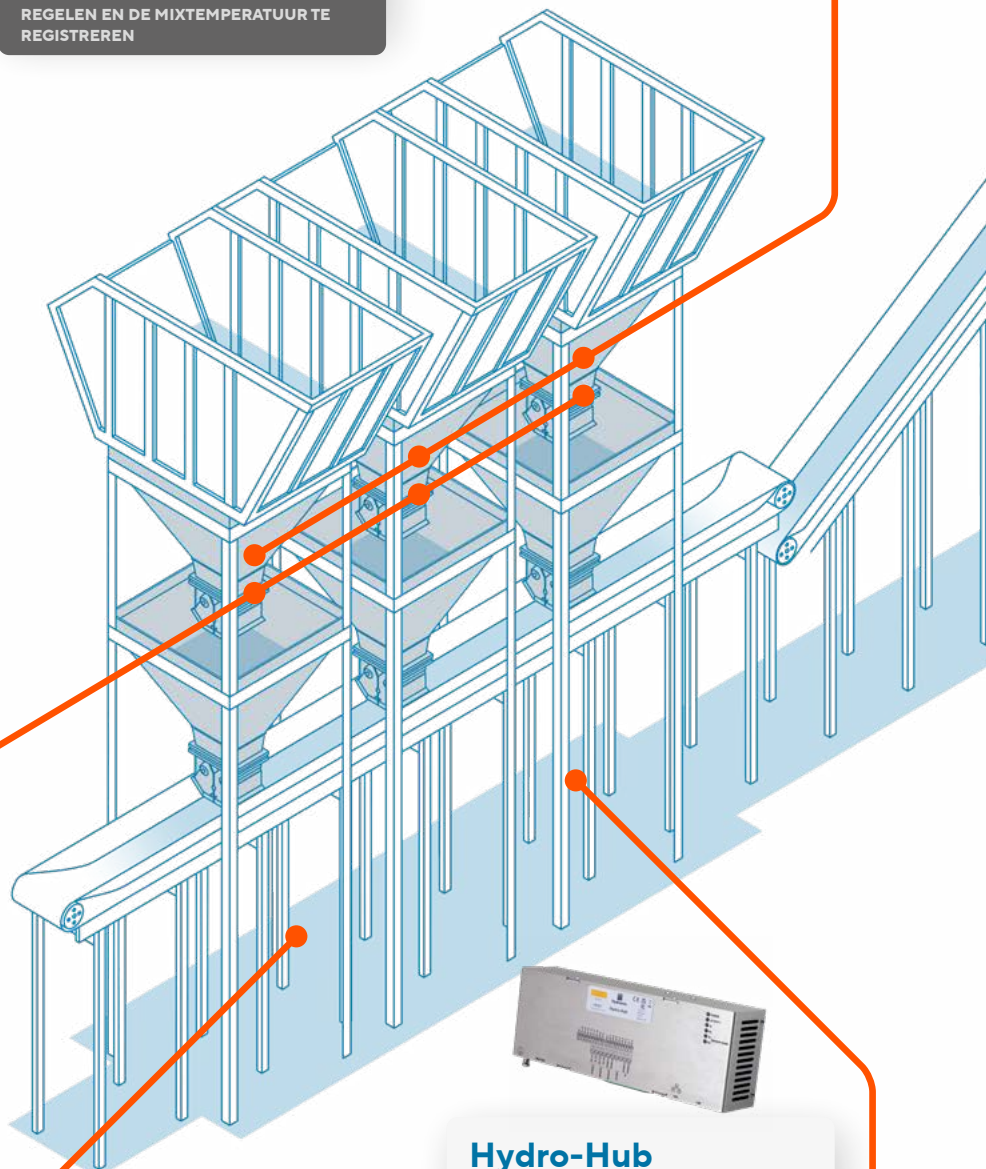
METING OM HET GEWICHT VAN GRONDSTOFFEN TE REGELEN

Installatieopties



Thermo-Tuff

METING OM MATERIAALVERBITTING TE REGELEN EN DE MIXTEMPERATUUR TE REGISTREREN



Hydro-View

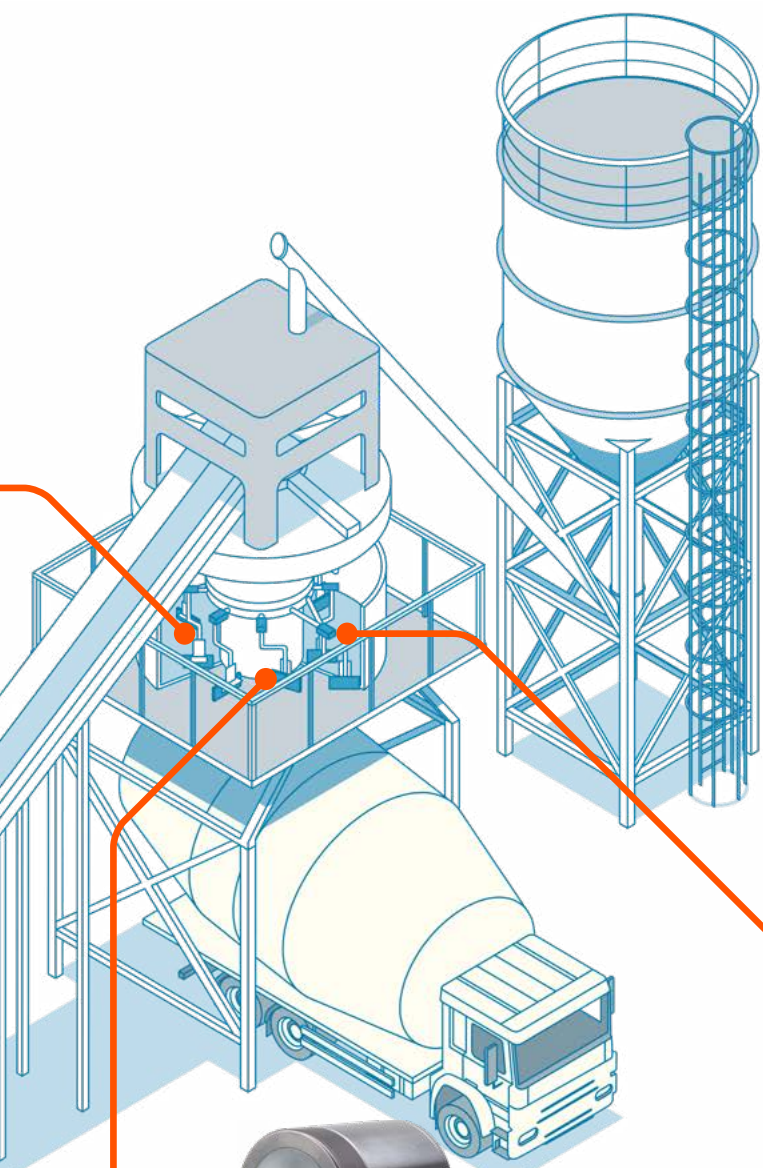
BEKIJK EN BEHEER VOCHTSENSOREN IN HET NETWERK



Hydro-Hub

BEHEER VOCHTSENSOREN IN HET NETWERK






Hydro-Control
PRECIEZE CONTROLE VAN WATERTOEOEGING



Hydro-View
BEKIJK EN BEHEER VOCHTSENSOREN IN HET NETWERK



Hydro-Hub
BEHEER VOCHTSENSOREN IN HET NETWERK

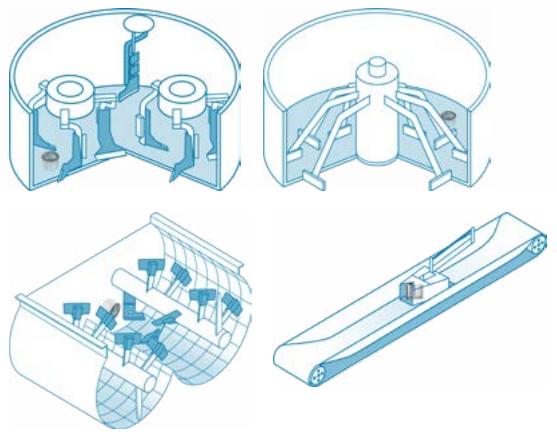


Hydro-Mix
METING OM TOEVOEGING VAN WATER EN DE HOMOGENITEIT VAN DE MIX TE BEWAKEN

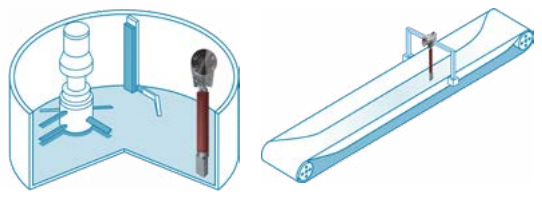


Hydro-Probe Orbiter
METING OM TOEVOEGING VAN WATER EN DE HOMOGENITEIT VAN DE MIX TE BEWAKEN

Installatieopties



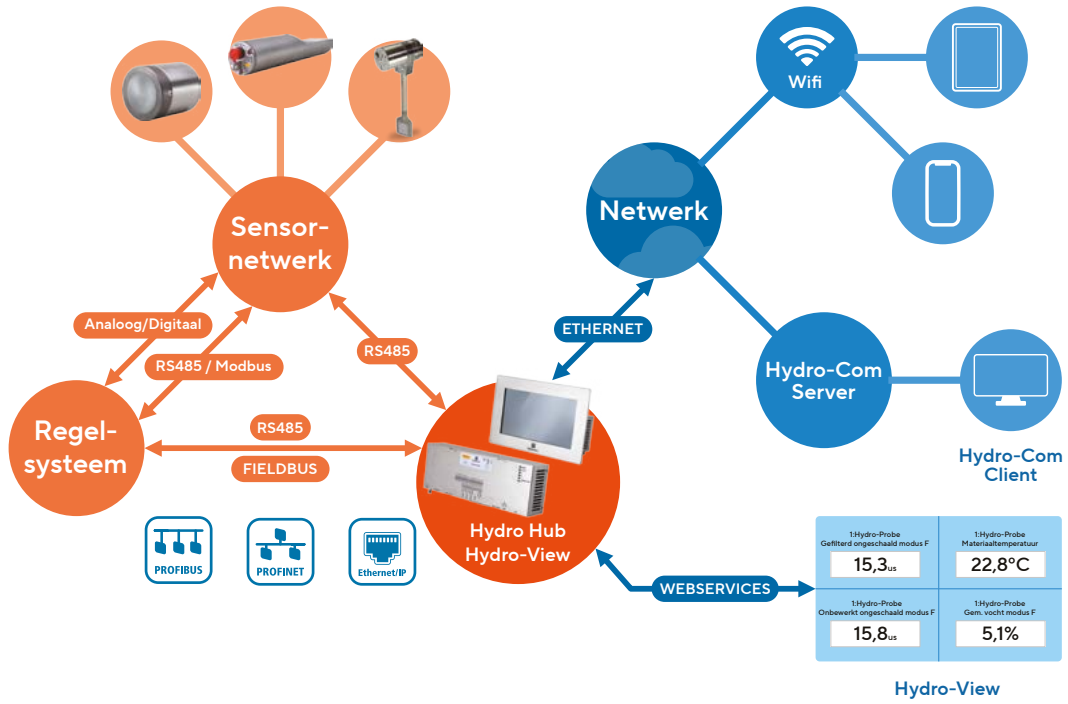
Installatieopties



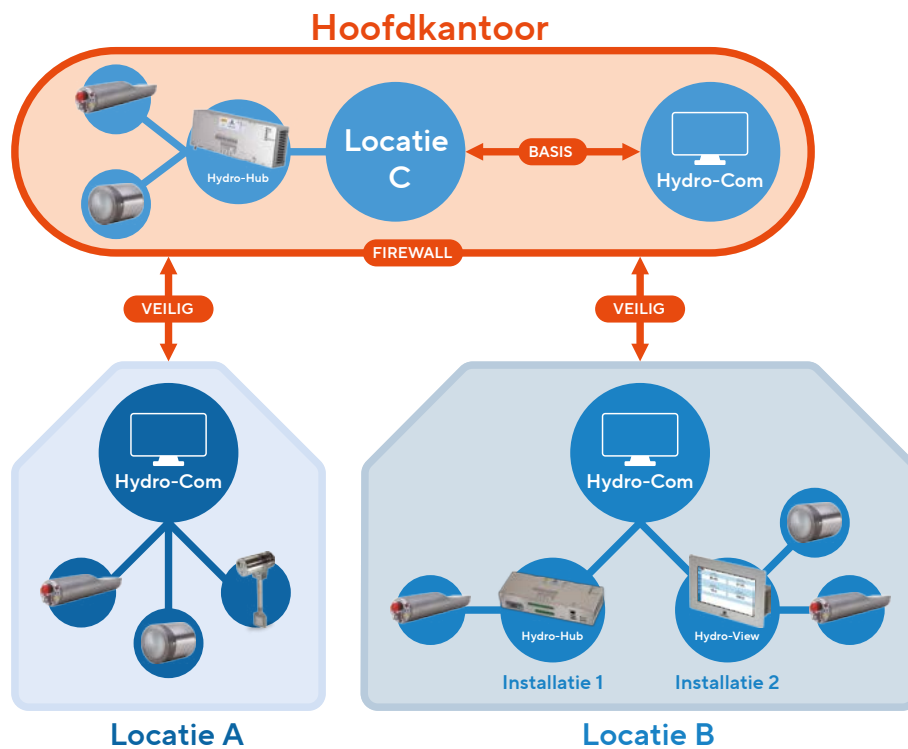
Connectiviteit

Combineer de hardware- en softwareoplossingen van Hydronix om meerdere sensornetwerken op locaties verspreid over de hele wereld te beheren en bewaken.

Verbind uw installaties



Verbind uw locaties



Enkele van de toepassingen waarmee wij werken:

Zand



Poederkoolvliegias



Kool



Mijnbouw



Asfalt



Toeslagmateriaal

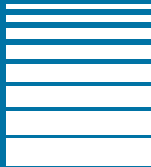


Stortklaar beton



Prefab beton





Hydronix

Hoofdkantoor – Verenigd Koninkrijk

T +44 (0)1483 468900

E enquiries@hydronix.com

Centraal-Europa en Zuid-Afrika

T + 49 2563 4858

Frankrijk

T + 33 652 04 89 04

Noord- en Zuid-Amerika, Spanje en Portugal

T 888-887-4884 (gratis)

+1 231 439 5000

hydronix.com

De verstrekte informatie was juist op het moment van publicatie. Hydronix behoudt zich het recht voor de specificaties te wijzigen en aan te passen; zulks naar eigen inzicht en zonder kennisgeving. Hydronix, Hydro-View, Hydro-Probe, Hydro-Mix en Hydro-Control zijn handelsmerken van Hydronix Limited.

