

**Hydronix**

سنجش  
رطوبت  
با مایکروویو



حسگرهای  
دیجیتال ویژه  
سنگ‌دانه،  
بتون و آسفالت

## درباره Hydronix

Hydronix در سال 1982 تاسیس شده است و در زمینه تحقیق، توسعه، تولید سیستم های اندازه گیری دیجیتالی رطوبت با استفاده از امواج مایکروویو تخصص دارد. از محصولات ما برای کاهش هزینه های تولید و بهبود کیفیت محصول نهایی استفاده می شود. Hydronix مجموعه منحصر به فردی از حسگرها را برای سنجش دقیق مقادیر در طیف گسترده ای از مکان های صنعتی تولید کرده است.

ما، در Hydronix، بر چهار رکن اصلی خود متمرکز شده ایم و از ترکیب آنها برای ارائه مزایای تجاری مهم بهره می گیریم.



فناوری



شبکه تخصصی جهانی



نوآوری



تعهد به سرآمدی

## مزایای کنترل رطوبت

### بهره وری

افزایش بازدهی در تولید از طریق استفاده کارآمد از مواد  
پایش لحظه ای آنلاین بدون نیاز به آزمایش دستی

### سودآوری

کاهش اتلاف  
کاهش انرژی  
خودکارسازی فرآیندها

### کیفیت

اتلاف کمتر  
محصولات نهایی منسجم

### بازگشت سرمایه

میانگین بازگشت سرمایه، 3 ماه  
عدم نیاز به قراردادهای تعمیر و نگهداری مداوم گران قیمت

### پایداری

کاهش تاثیر کربن  
صرفه جویی در انرژی

### بهره برداری از دارایی

افزایش بازدهی کلی تجهیزات  
کاهش مدت تعطیلی برنامه ریزی نشده



# کنترل رطوبت، بهبود کیفیت محصول، کاهش هزینه و مزیت زیست محیطی.

Hydronix مجموعه‌ای از حسگرهای میکروویو دیجیتال را برای مصارف فرآوری سنگ‌دانه و تولید آسفالت و بتون عرضه کرده است. مجموعه ما با ارائه گزینه‌های نصب و دما، امکان نصب حسگر در نقاط مختلفی که سنجش رطوبت در آنها ضروری است، را فراهم می‌کند. حسگرهای ما به نگهداری چندانی نیاز ندارند و با طراحی محکم و بادوام برای استفاده در کنار مواد خورنده طراحی شده‌اند.



## Hydro-Probe

- برای سطل سنگ‌دانه و تسمه نقاله
- شکل مناسب جریان روان مواد برای سنجش دقیق را تضمین می‌کند



## Thermo-Tuff

- حسگر بادوام دما برای سطرها و میکسرها
- نصب آسان
- سنجش از 0°C تا 80°C



## مدارگرد هیدروپروب

- برای میکسرهای دارای کفه چرخان
- وجود بازو در اندازه‌های مختلف
- امکان کنترل دقیق رطوبت را فراهم می‌کند



## Hydro-Mix

- ویژه میکسرها و نقاله‌ها
- سرامیک تعویض‌پذیر
- امکان کنترل دقیق رطوبت را فراهم می‌کند



## Hydro-View

- نمایش و مدیریت حسگرهای Hydronix
- نمایشگر رنگی لمسی 10.1 اینچی
- رابط کاربری شهودی



## Hydro-Hub

- مدیریت حسگرهای Hydronix
- اتصال از طریق مرورگرهای وب معمولی
- گزینه‌های معطف یکپارچه‌سازی



## Hydro-Control

- برای کنترل آب میکسر
- ادغام آسان
- افزودن آب با مقدار دقیق را امکان‌پذیر می‌کند



# گزینه‌های نصب

حسگرهای Hydronix را می‌توان در مدت فرآیند در نقاط مختلف نصب کرد.



## Thermo-Tuff

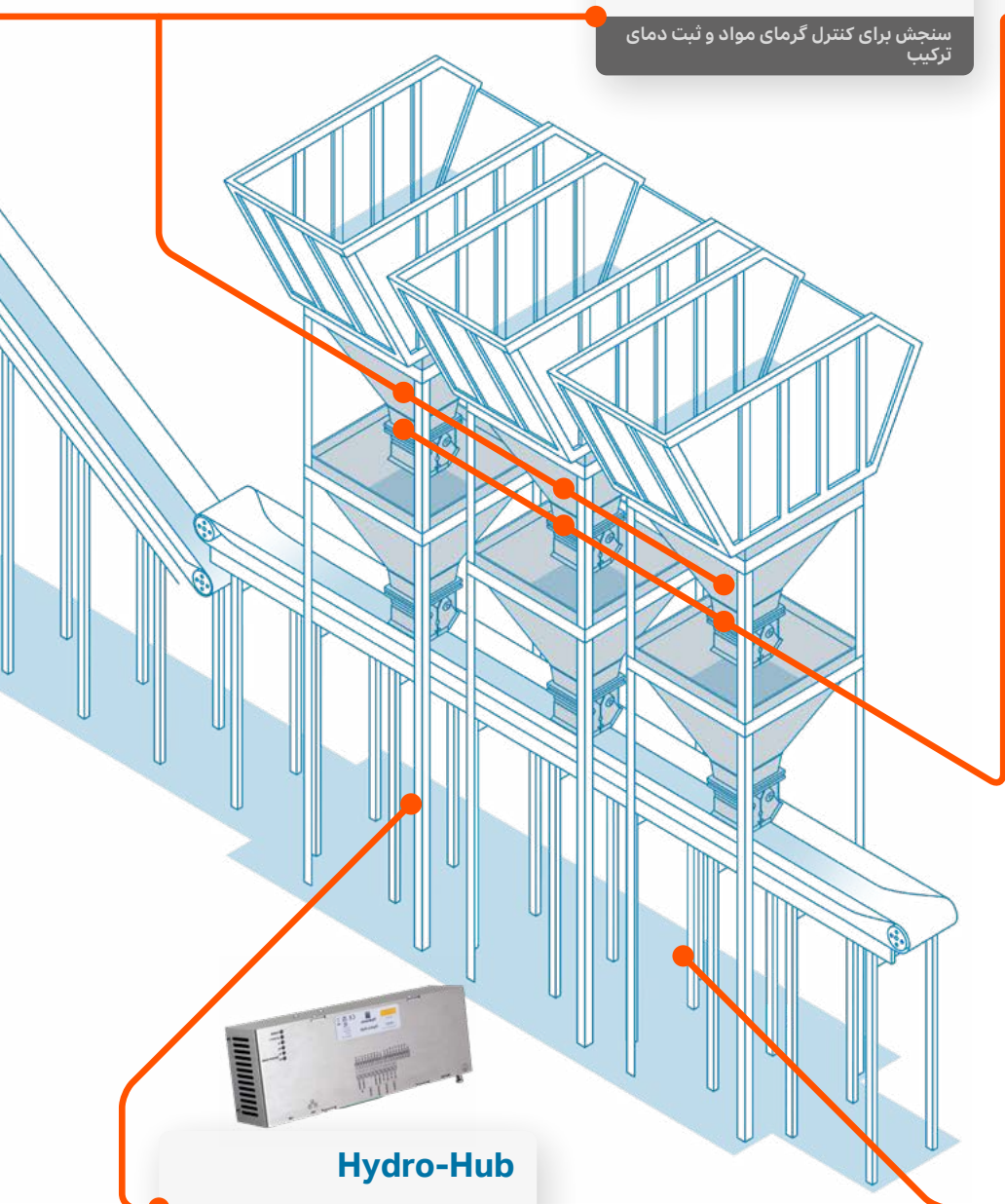
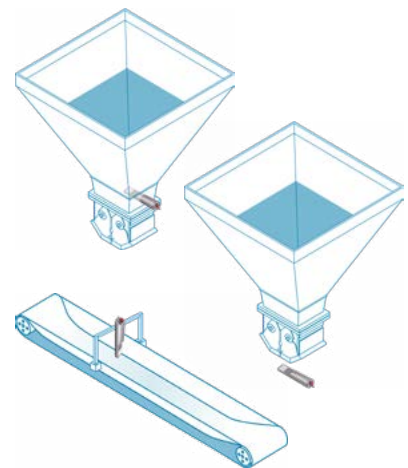
سنجش برای کنترل گرمای مواد و ثبت دمای ترکیب



## Hydro-Probe

سنجش برای کنترل وزن مواد خام

گزینه‌های نصب



## Hydro-Hub

مدیریت حسگرهای رطوبت از طریق شبکه



## Hydro-View

نمایش و مدیریت حسگرهای رطوبت از طریق شبکه





### Hydro-Control

کنترل دقیق میزان افزایش آب



### Hydro-View

نمایش و مدیریت حسگرهای رطوبت از طریق شبکه



### Hydro-Hub

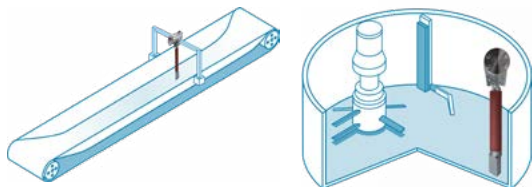
مدیریت حسگرهای رطوبت از طریق شبکه



### مدارگرد هیدروپروپ

سنجش برای پایش میزان افزایش آب و یکدستی ترکیب

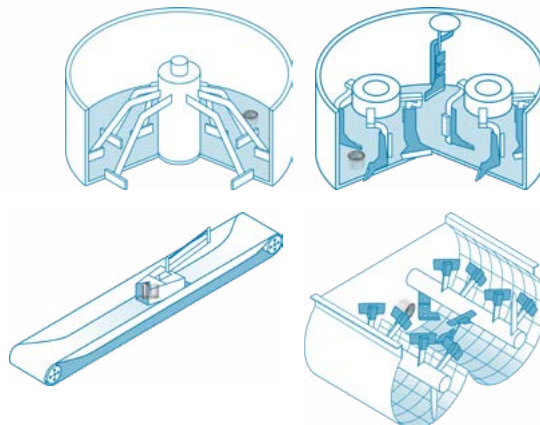
گزینه‌های نصب



### Hydro-Mix

سنجش برای پایش میزان افزایش آب و یکدستی ترکیب

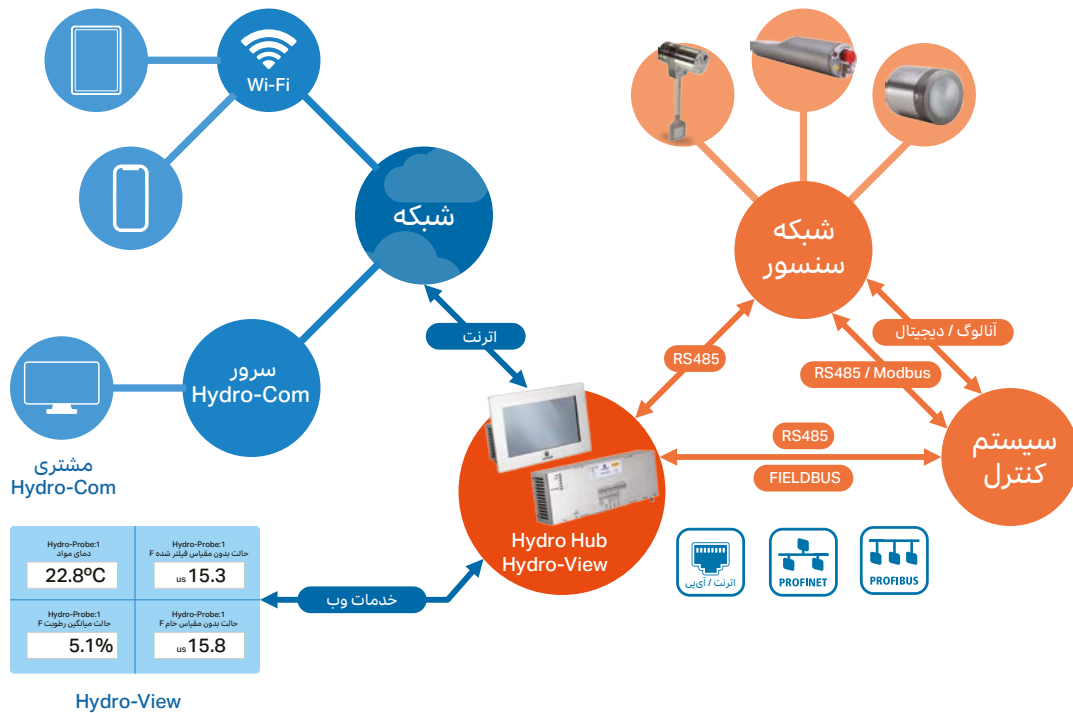
گزینه‌های نصب



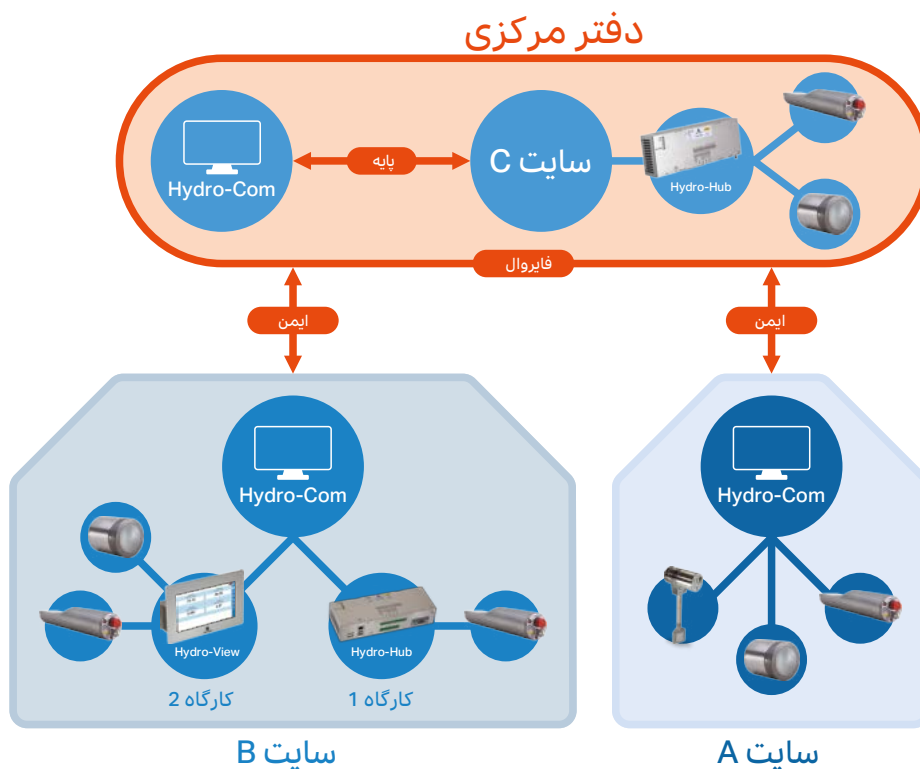
# قابلیت اتصال

برای کنترل و نظارت بر شبکه های سنسور متعدد در سایت های متعدد در سراسر دنیا، راهکارهای سخت افزاری و نرم افزاری Hydronix را ترکیب کنید.

## اتصال کارخانه شما



## اتصال مکان های شما



# برخی کاربردهای تحت پوشش ما:

شن



خاکستر سوخت کوبیده



زغال



معدن



آسفالت



سنگدانه



بتون آماده ترکیب



بتون پیش ساخته





# Hydronix

دفتر مرکزی - انگلستان

تلفن +44 (0)1483 468900

ایمیل enquiries@hydronix.com

اروپای مرکزی و آفریقای جنوبی

تلفن + 49 2563 4858

فرانسه

تلفن + 33 652 04 89 04

آمریکا، اسپانیا و پرتغال

تلفن 888-887-4884 (رایگان)

تلفن +1 231 439 5000

[hydronix.com](http://hydronix.com)

SL0005ir 3.2.0

اطلاعات ارائه شده در زمان انتشار صحیح می‌باشد. Hydronix حق اصلاح و تغییر مشخصات را بنا به صلاحدید خویش و بدون اعلان قبلی برای خود محفوظ می‌دارد. Hydronix, Hydro-View, Hydro-Probe, Hydro-Mix, Hydro-Control علائم تجاری متعلق به Hydronix Limited می‌باشند.