

# Mikrohullámú nedvesség- mérés



**Hydronix**



**Digitális szenzorok  
aggregátumokhoz,  
betonhoz és  
aszfalthoz**

## A Hydronixről röviden

Az 1982-ben alapított Hydronix a digitális mikrohullámú nedvességmérő rendszerek kutatására, fejlesztésére és gyártására szakosodott. Termékeink a gyártási költségek csökkentését és a késztermék minőségének javítását szolgálják. A Hydronix olyan egyedi, nagy pontosságú mérések megvalósítására szabott szenzorválasztékot fejlesztett ki, amely telepítési helyek széles skáláján használható.

A Hydronixnál büszkén építünk négy alappillérünkre, amelyek együttesen kulcsfontosságú üzleti előnyöket biztosítanak.



**Kiválóság iránti  
elkötelezettség**



**Innováció**



**Világméretű  
szakértői hálózat**



**Technológia**

## A nedvességszabályozás nyújtotta előnyök

### Nyereségesség

Hulladékcsökkentés

Kisebb energiafelhasználás

Folyamatok automatizálása

### Termelékenység

Nagyobb termelési kihatatal a hatékony anyagfelhasználás révén

Online azonnali felügyelet, amely szükségtelessé teszi a kézi ellenőrzést

### Beruházásmegtérülés (ROI)

Az átlagos  
beruházásmegtérülés  
3 hónap

Nincs szükség költséges  
folyamatos karbantartási  
szerződésekre

## Előnyök

Nyereségesség

Termelékenység

Minőség

Beruházásmegtérülés

Eszközkihasználtság

Fenntarthatóság

### Eszközkihasználtság

Növelhető a berendezések  
általános hatékonysága

Csökkenthető a nem  
tervezett állásidő

### Fenntarthatóság

Kisebb szén-dioxid-  
lábnyom

Energiamegtakarítás

### Minőség

Kevesebb hulladék  
Egyenletes minőségű  
végtermékek

# Szabályozza a nedvességet, lendítse fel a termelést, csökkentse a költségeket és a környezetre gyakorolt hatást.

A Hydronix kínálatában elérhető digitális mikrohullámú szenzorok az aggregátumok feldolgozása, illetve az aszfalt- és betongyártás terén egyaránt alkalmazhatók.

A különféle telepítési és hőmérsékleti lehetőségekből álló választék jóvoltából a szenzorok számos olyan helyen telepíthetők, ahol nedvességmérésre van szükség.

Szenzorjaink csekély karbantartást igényelnek, masszív, kopásálló kivitelük pedig különösen alkalmas dörzsölő hatású anyagokhoz.



## Hydro-Probe

- Aggregátumtárolókhoz és szállítószalagokhoz
- A precíz mérés érdekében jó anyagáramlást garantáló alakkal



## Hydro-Mix

- Keverőkhöz és szállítószalagokhoz
- Cserélhető kerámia
- Nagy pontosságú nedvességszabályozást tesz lehetővé



## Hydro-Probe Orbiter

- Forgótányéros keverőgépekhez
- A kar többféle hosszban is elérhető
- Nagy pontosságú nedvességszabályozást tesz lehetővé



## Thermo-Tuff

- Masszív hőmérséklet-érzékelő tartályokhoz és keverőkhöz
- Könnyen telepíthető
- Mérési tartománya: 0 és 80 °C között



## Hydro-Control

- Keverőberendezés vízvezérléséhez
- Egyszerűen beépíthető
- Lehetővé teszi a precíziós vízhozzáadást



## Hydro-Hub

- Hydronix szenzorok kezeléséhez
- Gyakran használt webböngészőkön keresztül csatlakozik
- Rugalmas beépítési lehetőségek



## Hydro-View

- Hydronix szenzorok megjelenítéséhez és kezeléséhez
- 10,1" méretű színes érintőképernyő
- Közérthető felhasználói felület



# Telepítési lehetőségek

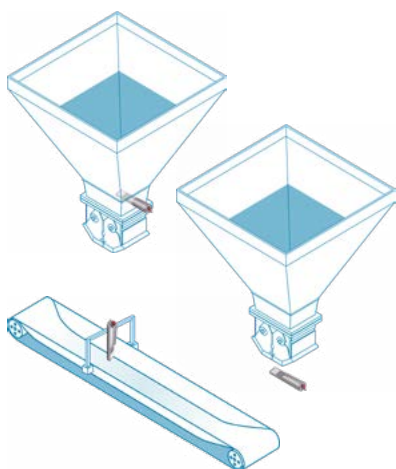
A Hydronix szenzorok a technológiai folyamat számos különböző pontján szerelhetők be.



## Hydro-Probe

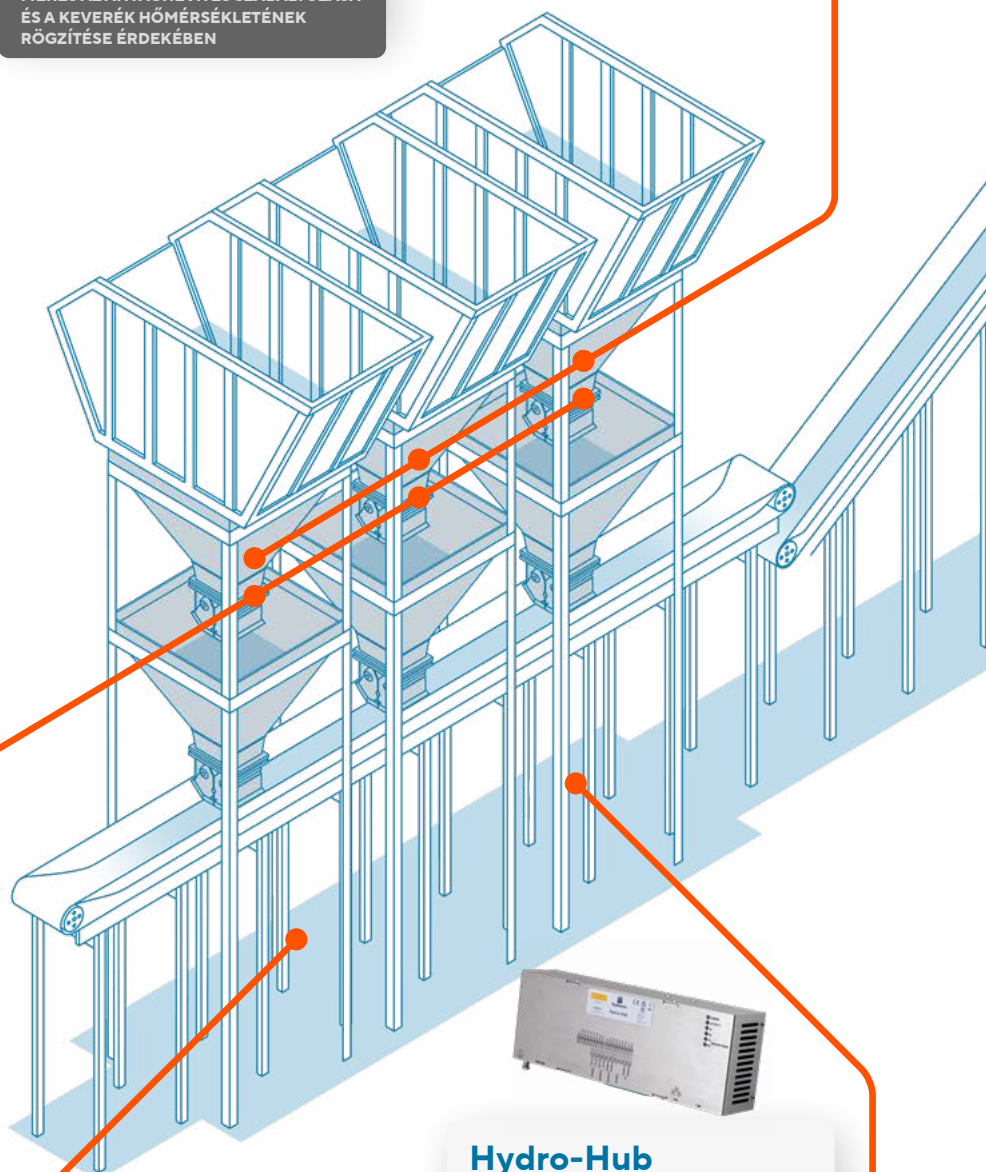
MÉRÉS A NYERSANYAG TÖMEGÉNEK ELLENŐRZÉSÉHEZ

Telepítési lehetőségek



## Thermo-Tuff

MÉRÉS AZ ANYAGHEVÍTÉS SZABÁLYOZÁSA ÉS A KEVERÉK HŐMÉRSÉKLETÉNEK RÖGZÍTÉSE ÉRDEKÉBEN



## Hydro-View

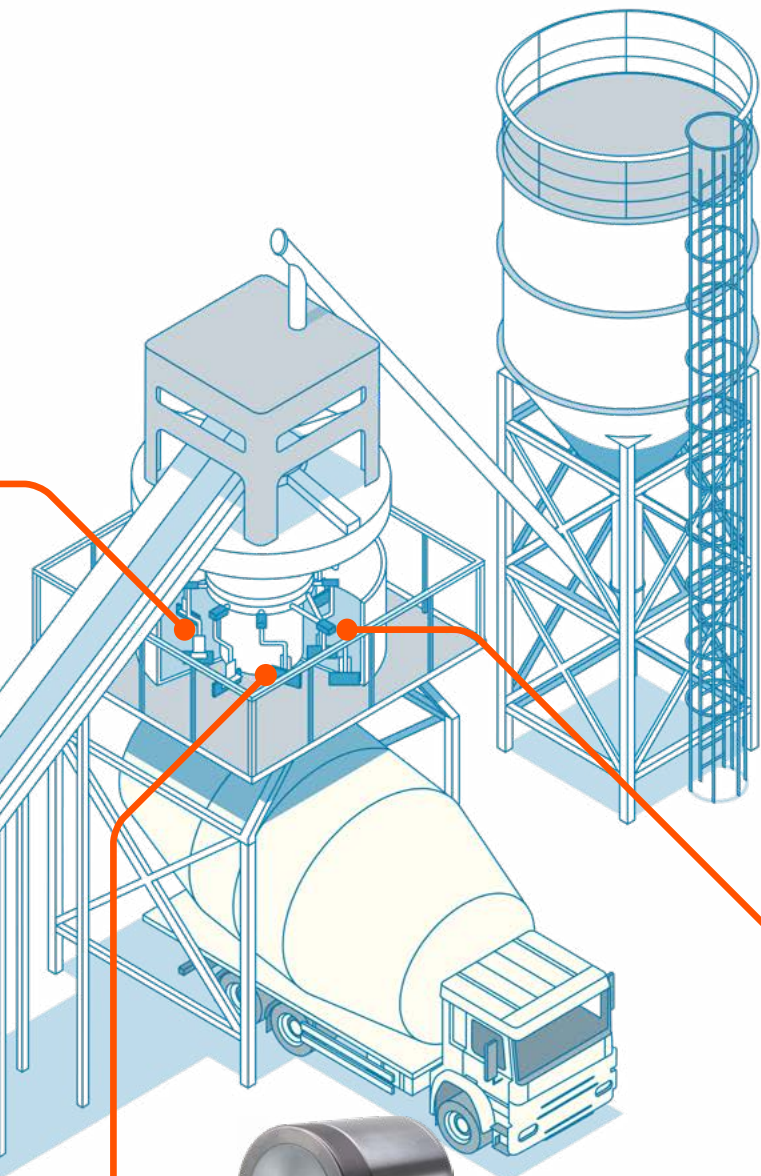
HÁLÓZATBA KAPCSOLT NEDVSSÉGÉRZÉKELŐK MEGJELENÍTÉSE ÉS KEZELÉSE



## Hydro-Hub

NEDVSSÉGÉRZÉKELŐK KEZELÉSE A HÁLÓZATON





### Hydro-Control

VÍZHOZZÁADÁS PRECÍZ SZABÁLYOZÁSA



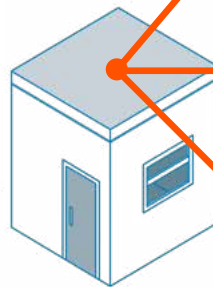
### Hydro-View

HÁLÓZATBA KAPCSOLT  
NEDVSSÉGÉRZÉKELŐK  
MEGJELENÍTÉSE ÉS KEZELÉSE



### Hydro-Hub

NEDVSSÉGÉRZÉKELŐK KEZELÉSE A  
HÁLÓZATON



### Hydro-Mix

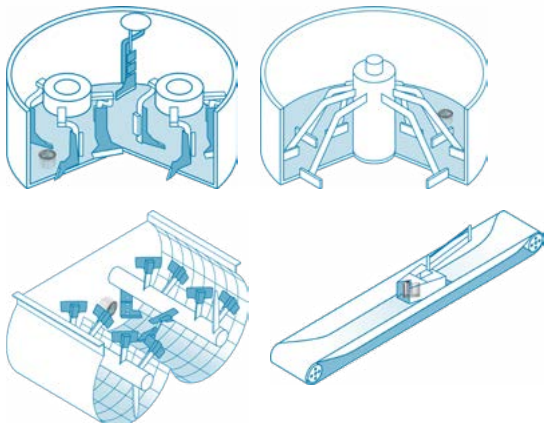
MÉRÉS A VÍZHOZZÁADÁS ÉS  
A KEVERÉKHOMOGENITÁS  
FELÜGYELETE ÉRDEKÉBEN



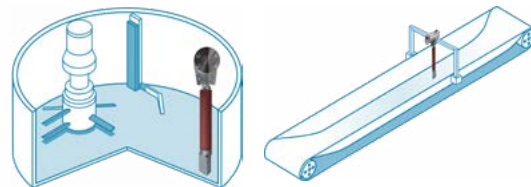
### Hydro-Probe Orbiter

MÉRÉS A VÍZHOZZÁADÁS ÉS  
A KEVERÉKHOMOGENITÁS  
FELÜGYELETE ÉRDEKÉBEN

#### Telepítési lehetőségek



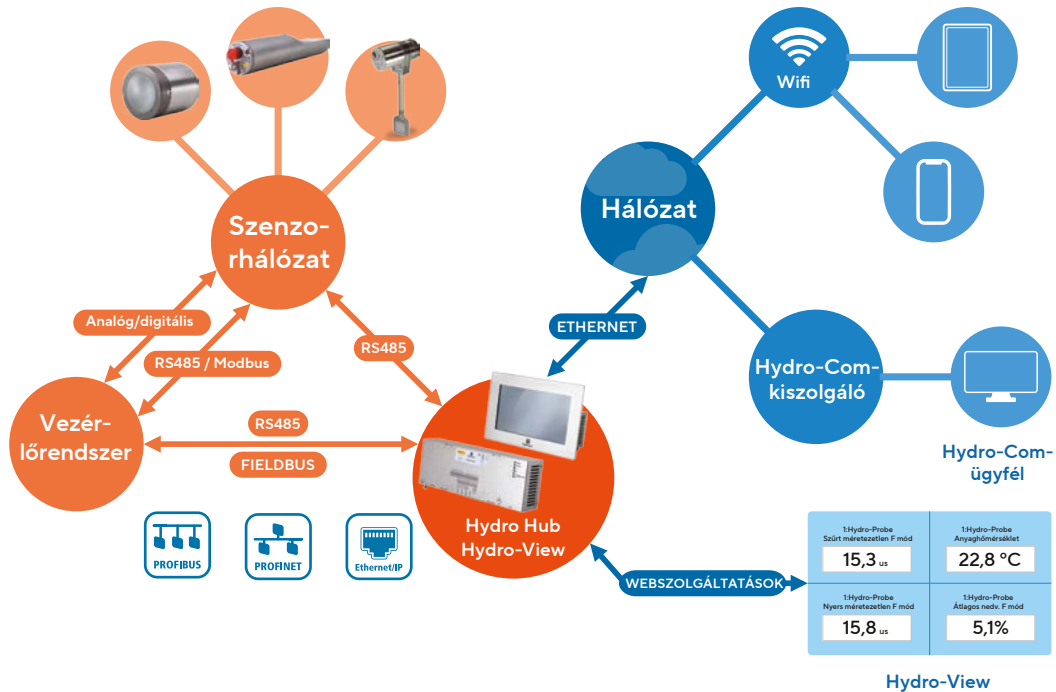
#### Telepítési lehetőségek



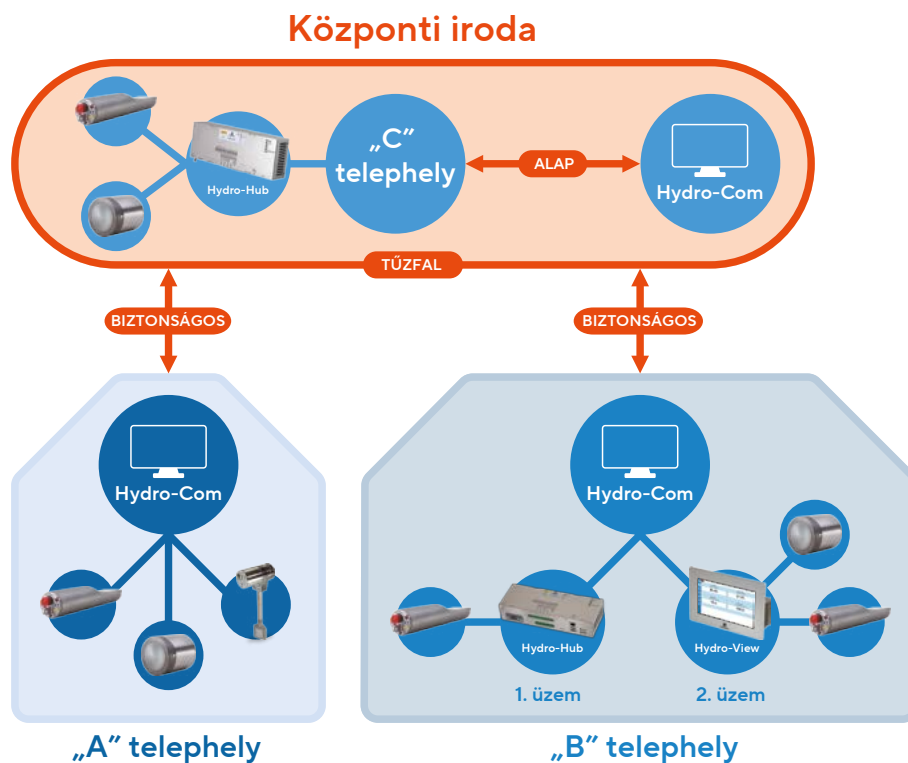
# Csatlakoztathatóság

A Hydronix hardver- és szoftvermegoldásait egyesítve több, világszerte számos telephelyen működő szenzorhálózat vezérlésére és megfigyelésére is lehetőség van.

## Csatlakoztassa üzemét



## Csatlakoztassa helyszíneit



# Néhány alkalmazási terület:

*Homok*



*Porított  
tüzelőanyag-hamu*



*Szén*



*Bányászott ércek*



*Aszfalt*



*Aggregátumok*



*Előkevert beton*



*Előregyártott beton*





# Hydronix

## ***Központi iroda – Egyesült Királyság***

**TEL.:** +44 (0)1483 468900

**E-MAIL:** enquiries@hydronix.com

## ***Közép-Európa és Dél-Afrika***

**TEL.:** +49 2563 4858

## ***Franciaország***

**TEL.:** +33 652 04 89 04

## ***Észak- és Dél-Amerika, Spanyolország és Portugália***

**TEL.:** 888-887-4884 (díjmentes)

+1 231 439 5000

**hydronix.com**

A megadott információk a közzététel időpontjában helytállóak. A Hydronix fenntartja a jogot arra, hogy amennyiben szükségesnek ítéli, a műszaki adatokat értesítés nélkül módosítsa és megváltoztassa. A Hydronix, a Hydro-View, a Hydro-Probe, a Hydro-Mix és a Hydro-Control a Hydronix Limited védjegye.



SL0005hu 3.2.0