

# Μέτρηση Υγρασίας Με μικροκύματα



**Hydronix**

**Ψηφιακοί  
αισθητήρες για  
αδρανή υλικά,  
σκυρόδεμα και  
άσφαλτο**

# Λίγα λόγια για την Hydronix

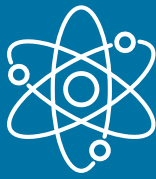
Η Hydronix ιδρύθηκε το 1982 και ειδικεύεται στην έρευνα, την ανάπτυξη και την κατασκευή ψηφιακών συστημάτων μέτρησης της υγρασίας με μικροκύματα. Τα προϊόντα μας χρησιμοποιούνται για τη μείωση του κόστους κατασκευής και για τη βελτίωση της ποιότητας του ολοκληρωμένου προϊόντος.

Η Hydronix έχει αναπτύξει μια μοναδική σειρά αισθητήρων, σχεδιασμένων ειδικά για την επίτευξη μέτρησης υψηλής ακρίβειας σε ένα μεγάλο εύρος θέσεων εγκατάστασης.

Στην Hydronix, **βασίζομαστε με υπερηφάνεια στους τέσσερις πυλώνες μας, οι οποίοι συνδυάζονται για να προσφέρουν βασικά επιχειρηματικά οφέλη.**



**Δέσμευση στην  
αριστεία**



**Καινοτομία**



**Παγκόσμιο δίκτυο  
ειδικών**



**Τεχνολογία**

## Οφέλη από τον έλεγχο της υγρασίας

### Αποδοτικότητα

Μείωση αποβλήτων

Μείωση κατανάλωσης  
ενέργειας

Αυτοματοποίηση διαδικασιών

### Παραγωγικότητα

Αύξηση απόδοσης παραγωγής μέσω  
αποδοτικής χρήσης του υλικού

Άμεση διαδικτυακή παρακολούθηση  
με εξάλειψη των χειροκίνητων  
δοκιμών

### Απόδοση επενδύσεων

Μέση απόδοση  
επενδύσεων, 3 μήνες

Δεν χρειάζονται ακριβά  
παρατεταμένα συμβόλαια  
συντήρησης

## Οφέλη

Απόδοση  
επένδυσης

Αποδοτικότητα

Παραγωγικότητα

Ποιότητα

### Ποιότητα

Λιγότερα απόβλητα

Σταθερή ποιότητα στα  
τελικά προϊόντα

Αξιοποίηση  
παγίων

Αειφορία

### Αξιοποίηση παγίων

Αύξηση συνολικής  
αποδοτικότητας εξοπλισμού

Μείωση χρόνου μη  
προγραμματισμένης παραμονής  
εκτός λειτουργίας

### Αειφορία

Μικρότερο αποτύπωμα  
άνθρακα

Εξοικονόμηση ενέργειας

# Έλεγχος της υγρασίας, βελτίωση της παραγωγής, μείωση του κόστους και των περιβαλλοντικών επιπτώσεων.

Η Hydronix προσφέρει μια σειρά από ψηφιακούς αισθητήρες μικροκυμάτων για χρήση στην επεξεργασία αδρανών υλικών και στην παραγωγή ασφάλτου και σκυροδέματος.

Η σειρά των προϊόντων μας προσφέρει επιλογές εγκατάστασης και θερμοκρασίας, που επιτρέπουν την τοποθέτηση του αισθητήρα σε πολλές θέσεις όπου απαιτείται μέτρηση της υγρασίας.

Οι αισθητήρες μας χρειάζονται ελάχιστη συντήρηση και έχουν σχεδιαστεί ώστε να είναι στιβαροί και ανθεκτικοί, ιδιαίτερα κατάλληλοι για τραχιά υλικά.



## Hydro-Probe

- Για κάδους αδρανών υλικών και ταινιομεταφορείς
- Το σχήμα διασφαλίζει καλή ροή του υλικού για ακριβή μέτρηση



## Hydro-Mix

- Για μπετονιέρες και ταινιομεταφορείς
- Αντικαταστήσιμο κεραμικό
- Επιτρέπει τον έλεγχο υγρασίας υψηλής ακρίβειας



## Hydro-Probe Orbiter

- Για περιστρεφόμενες επίπεδες μπετονιέρες
- Βραχίονας διαθέσιμος σε διάφορα μεγέθη
- Επιτρέπει τον έλεγχο υγρασίας υψηλής ακρίβειας



## Thermo-Tuff

- Ανθεκτικός αισθητήρας θερμοκρασίας για κάδους αδρανών υλικών και μπετονιέρες
- Εύκολη εγκατάσταση
- Μέτρηση από 0 °C έως 80 °C



## Hydro-Control

- Για έλεγχο του νερού στη μπετονιέρα
- Απλή ενσωμάτωση
- Επιτρέπει την προσθήκη νερού με ακρίβεια



## Hydro-Hub

- Διαχείριση των αισθητήρων Hydronix
- Σύνδεση μέσω συνηθισμένων προγραμμάτων περιήγησης
- Ευέλικτες επιλογές ενσωμάτωσης



## Hydro-View

- Προβολή και διαχείριση των αισθητήρων Hydronix
- Έγχρωμη οθόνη αφής 10,1"
- Εύχρηστο περιβάλλον εργασίας χρήστη



# Επιλογές εγκατάστασης

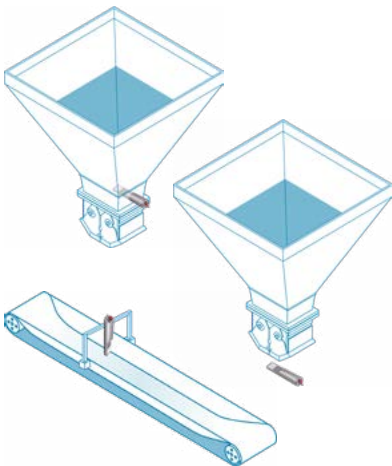
Οι αισθητήρες Hydronic μπορούν να τοποθετούνται σε πολλά διαφορετικά σημεία σε όλη τη διαδικασία.



## Hydro-Probe

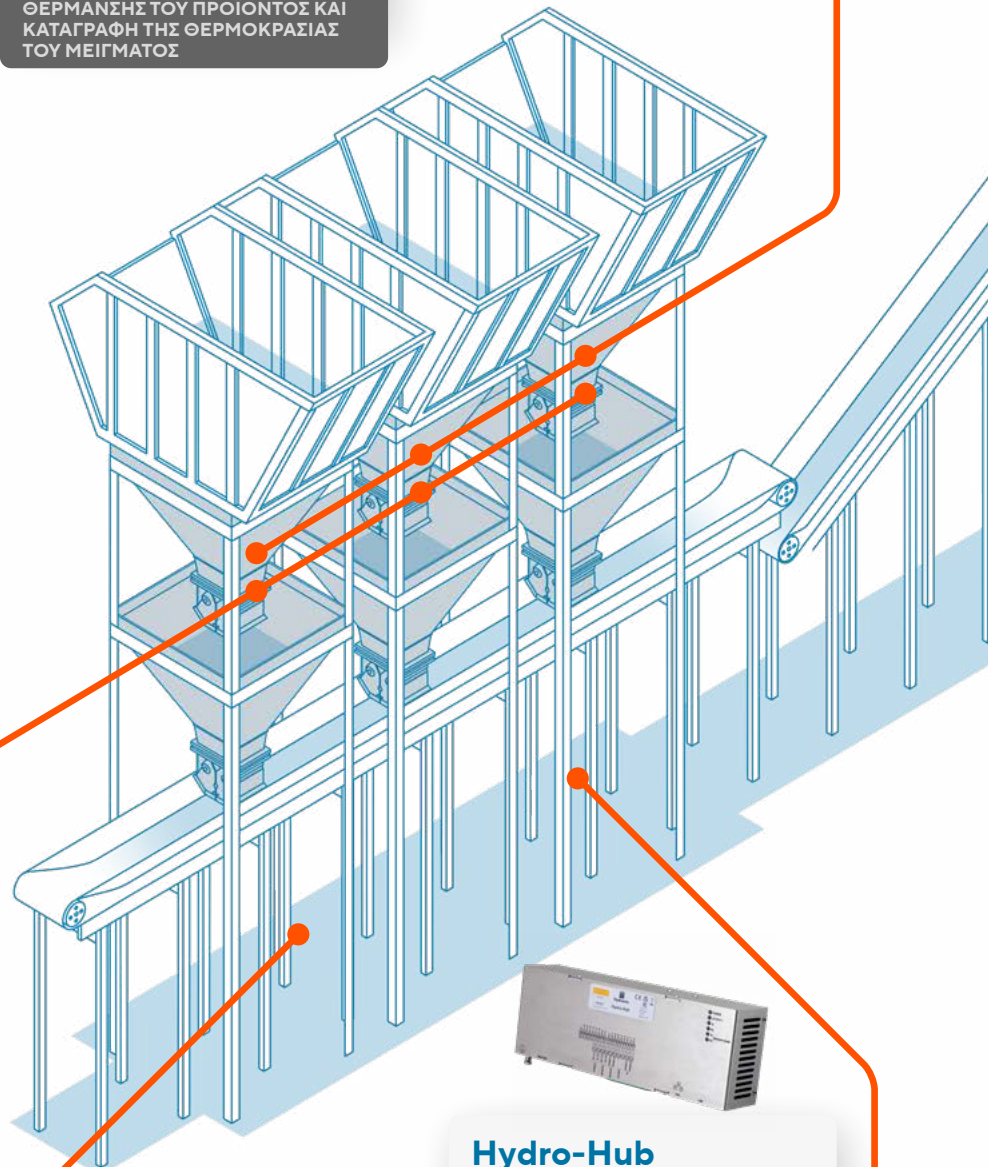
ΜΕΤΡΗΣΗ ΓΙΑ ΕΛΕΓΧΟ ΤΟΥ ΒΑΡΟΥΣ ΤΗΣ ΠΡΩΤΗΣ ΥΛΗΣ

Επιλογές εγκατάστασης



## Thermo-Tuff

ΜΕΤΡΗΣΗ ΓΙΑ ΕΛΕΓΧΟ ΤΗΣ ΘΕΡΜΑΝΣΗΣ ΤΟΥ ΠΡΟΪΟΝΤΟΣ ΚΑΙ ΚΑΤΑΓΡΑΦΗ ΤΗΣ ΘΕΡΜΟΚΡΑΣΙΑΣ ΤΟΥ ΜΕΙΓΜΑΤΟΣ



## Hydro-View

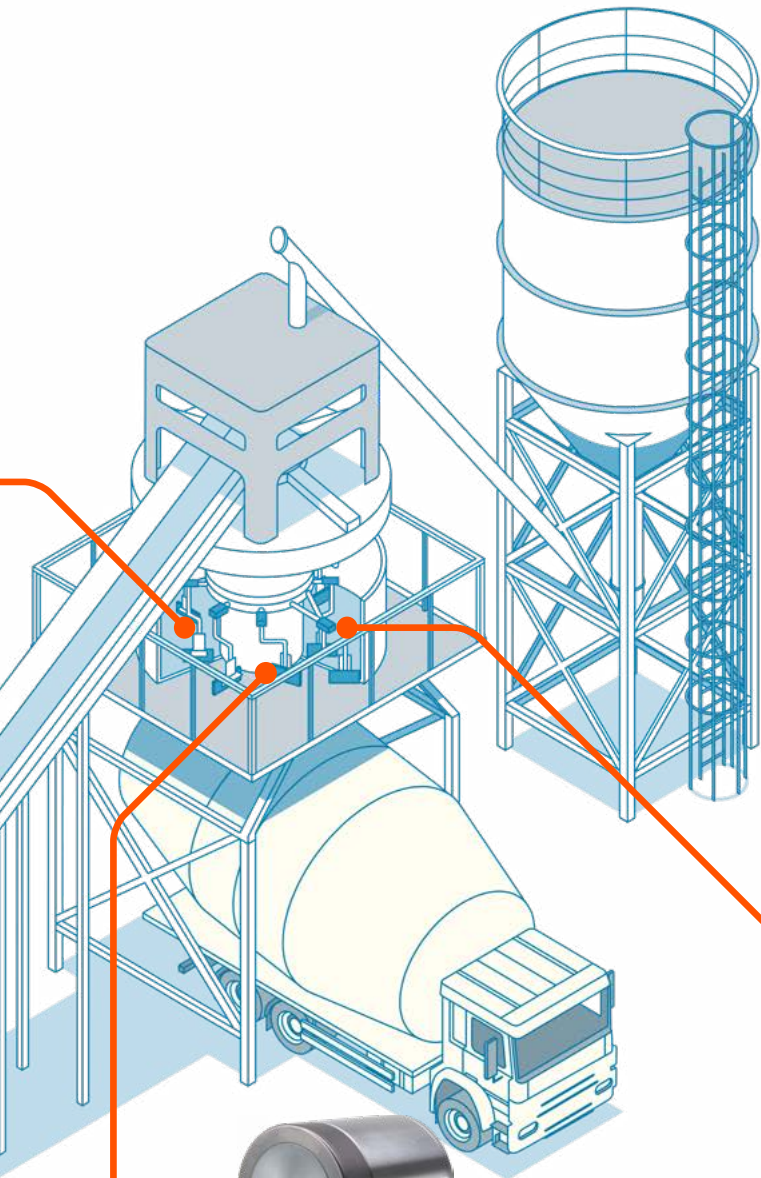
ΠΡΟΒΟΛΗ ΚΑΙ ΔΙΑΧΕΙΡΙΣΗ ΤΩΝ ΑΙΣΘΗΤΗΡΩΝ ΥΓΡΑΣΙΑΣ ΣΤΟ ΔΙΚΤΥΟ



## Hydro-Hub

ΔΙΑΧΕΙΡΙΣΗ ΤΩΝ ΑΙΣΘΗΤΗΡΩΝ ΥΓΡΑΣΙΑΣ ΣΤΟ ΔΙΚΤΥΟ





### Hydro-Control

ΑΚΡΙΒΗΣ ΕΛΕΓΧΟΣ ΤΗΣ ΠΡΟΣΘΗΚΗΣ ΝΕΡΟΥ



### Hydro-View

ΠΡΟΒΟΛΗ ΚΑΙ ΔΙΑΧΕΙΡΙΣΗ ΤΩΝ ΑΙΣΘΗΤΗΡΩΝ ΥΓΡΑΣΙΑΣ ΣΤΟ ΔΙΚΤΥΟ



### Hydro-Hub

ΔΙΑΧΕΙΡΙΣΗ ΤΩΝ ΑΙΣΘΗΤΗΡΩΝ ΥΓΡΑΣΙΑΣ ΣΤΟ ΔΙΚΤΥΟ



### Hydro-Mix

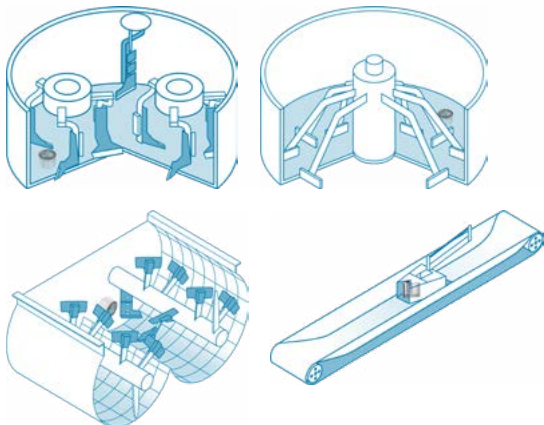
ΜΕΤΡΗΣΗ ΓΙΑ ΠΑΡΑΚΟΛΟΥΘΗΣΗ ΤΗΣ ΠΡΟΣΘΗΚΗΣ ΝΕΡΟΥ ΚΑΙ ΤΗΣ ΟΜΟΙΟΓΕΝΕΙΑΣ ΤΟΥ ΜΕΙΓΜΑΤΟΣ



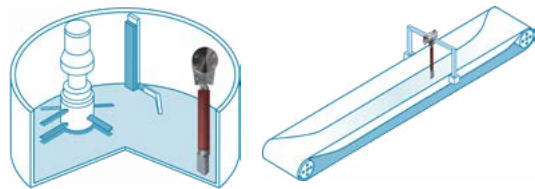
### Hydro-Probe Orbiter

ΜΕΤΡΗΣΗ ΓΙΑ ΠΑΡΑΚΟΛΟΥΘΗΣΗ ΤΗΣ ΠΡΟΣΘΗΚΗΣ ΝΕΡΟΥ ΚΑΙ ΤΗΣ ΟΜΟΙΟΓΕΝΕΙΑΣ ΤΟΥ ΜΕΙΓΜΑΤΟΣ

Επιλογές εγκατάστασης



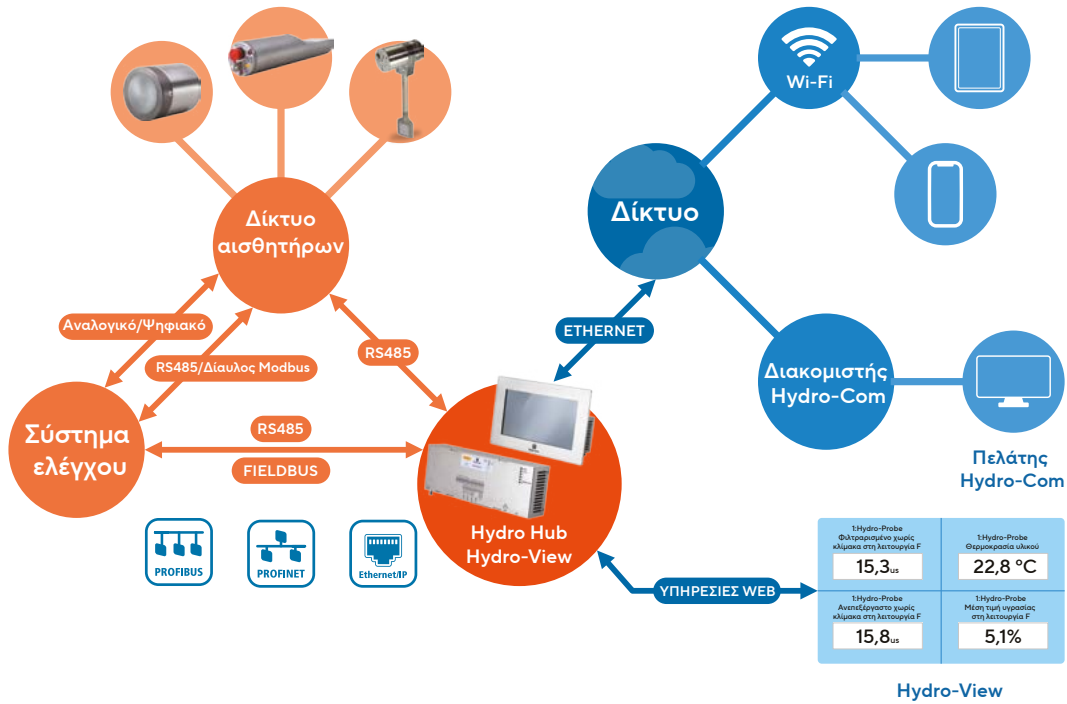
Επιλογές εγκατάστασης



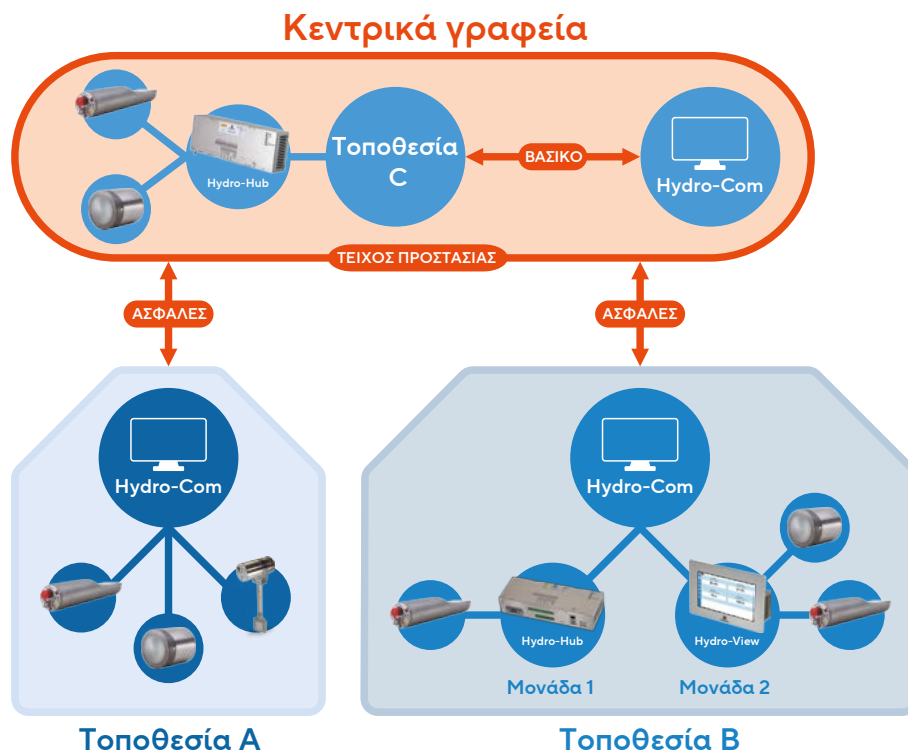
# Συνδεσιμότητα

Συνδυάστε λύσεις υλικού και λογισμικού της Hydronix για τον έλεγχο και την παρακολούθηση πολλαπλών δικτύων αισθητήρων σε διάφορες τοποθεσίες παγκοσμίως.

## Συνδέστε τη μονάδα σας



## Συνδέστε τις τοποθεσίες σας



# Ορισμένες εφαρμογές με τις οποίες εργαζόμαστε:

Άμμος



Τέφρα κονιοποιημένου  
καυσίμου



Άνθρακας



Εξορύξεις



Άσφαλτος



Αδρανή υλικά



Έτοιμο σκυρόδεμα



Προχυτευμένο  
σκυρόδεμα





# Hydronix

## **Κεντρικά γραφεία – Ηνωμένο Βασίλειο**

**T** +44 (0)1483 468900

**E** enquiries@hydronix.com

## **Κεντρική Ευρώπη και Νότια Αφρική**

**T** + 49 2563 4858

## **Γαλλία**

**T** + 33 652 04 89 04

## **Βόρεια και Νότια Αμερική, Ισπανία και Πορτογαλία**

**T** 888-887-4884 (χωρίς χρέωση)

+1 231 439 5000

**hydronix.com**

Οι πληροφορίες που δίνονται είναι σωστές κατά τον χρόνο της δημοσίευσης. Η Hydronix διατηρεί το δικαίωμα να τροποποιεί και να αλλάζει τις προδιαγραφές όπως κρίνεται σκόπιμο, χωρίς ειδοποίηση. Τα Hydronix, Hydro-View, Hydro-Probe, Hydro-Mix και Hydro-Control είναι εμπορικά σήματα της Hydronix Limited.



SL0005gr 3.2.0