

Mikroaalto- kosteusmittaus



Hydronix



**Digitaaliset
anturit
runkoaineille,
betonille ja
asvaltille**

Tietoa Hydronixista

Vuonna 1982 perustettu Hydronix on erikoistunut digitaalisten mikroaaltoihin perustuvien kosteusmittausjärjestelmien tutkimukseen, kehitykseen ja valmistukseen. Tuotteitamme käytetään vähentämään valmistuskustannuksia ja parantamaan lopputuotteen laatua. Hydronix on kehittänyt ainutlaatuisen anturisarjan, jolla voidaan tehdä erittäin tarkkoja mittauksia monenlaisissa asennuskohteissa.

Työmme Hydronixilla rakentuu neljälle peruspilarille, jotka yhdessä tuottavat tärkeitä liiketoimintaetuja.



**Sitoutuminen
huippuosaamiseen**



Innovaatiot



**Maailmanlaajuinen
asiantuntijaverkosto**



Teknologia

Kosteuden valvonnan hyödyt

Tuottavuus

Vähemmän jätettä
Pienempi energiankulutus
Automatisoidut prosessit

Tehokkuus

Kasvattaa tuotantoa tehokkaan materiaalien käytön kautta
Välitön valvonta verkossa, ei tarvetta manuaaliselle testaukselle

Sijoitetun pääoman tuotto

Keskimääräinen takaisinmaksuaika 3 kuukautta

Ei tarvetta kalliille jatkuvan huollon sopimuksille

ROI

Hyödyt

Tuottavuus

Tehokkuus

Laatu

Käyttöaste

Kestävyys

Käyttöaste

Parantaa tuotannon kokonaistehokkuutta
Vähentää odottamattomia käyttökatkoja

Kestävyys

Pienentää hiilijalanjälkeä
Säästää energiaa

Laatu

Vähentää jätettä
Tasalaatuiset lopputuotteet

Valvo kosteutta, tehosta tuotantoa, vähennä kustannuksia ja ympäristö- vaikutusta.

Hydronix toimittaa digitaalisia mikroaltoaantureita runkoainesten käsittelyyn sekä asfaltin ja betonin tuotantoon.

Valikoimastamme löytyy vaihtoehtoja erilaisia asennuksia ja lämpötiloja varten, joten antureita on mahdollista sijoittaa moniin paikkoihin, joissa tarvitaan kosteuden mittausta.

Anturit ovat vähähuoltoisia ja ne on suunniteltu kestäämään kovaa kulutusta, joten ne soveltuvat erityisesti karheille materiaaleille.



Hydro-Probe

- Runkoainesäiliöihin ja hihnakuljettimiin
- Muoto varmistaa hyvän materiaalivirran tarkkaa mittausta varten



Hydro-Mix

- Sekoittimiin ja kuljettimiin
- Vaihdeettava keraaminen etulevy
- Mahdollistaa erittäin tarkan kosteuden valvonnan



Hydro-Probe Orbiter

- Pyöriviin allassekoittimiin
- Saatavana eri varsipituuksia
- Mahdollistaa erittäin tarkan kosteuden valvonnan



Thermo-Tuff

- Kestävä lämpötila-anturi säiliöihin ja sekoittimiin
- Helppo asentaa
- Mittausalue 0°C – 80°C



Hydro-Control

- Sekoittimien vesimäärän valvontaan
- Helppo integroida
- Mahdollistaa tarkan veden lisäyksen



Hydro-Hub

- Hydronix-anturien hallintaan
- Yhteys yleisten verkkoselainten kautta
- Joustavat integrointimahdollisuudet



Hydro-View

- Hydronix-anturien katseluun ja hallintaan
- 10,1" värikosketusnäyttö
- Intuitiivinen käyttöliittymä



Asennusvaihtoehdot

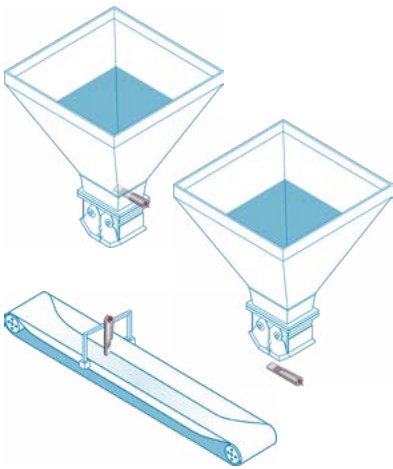
Hydronix-antureita voidaan asentaa moniin prosessin vaiheisiin.



Hydro-Probe

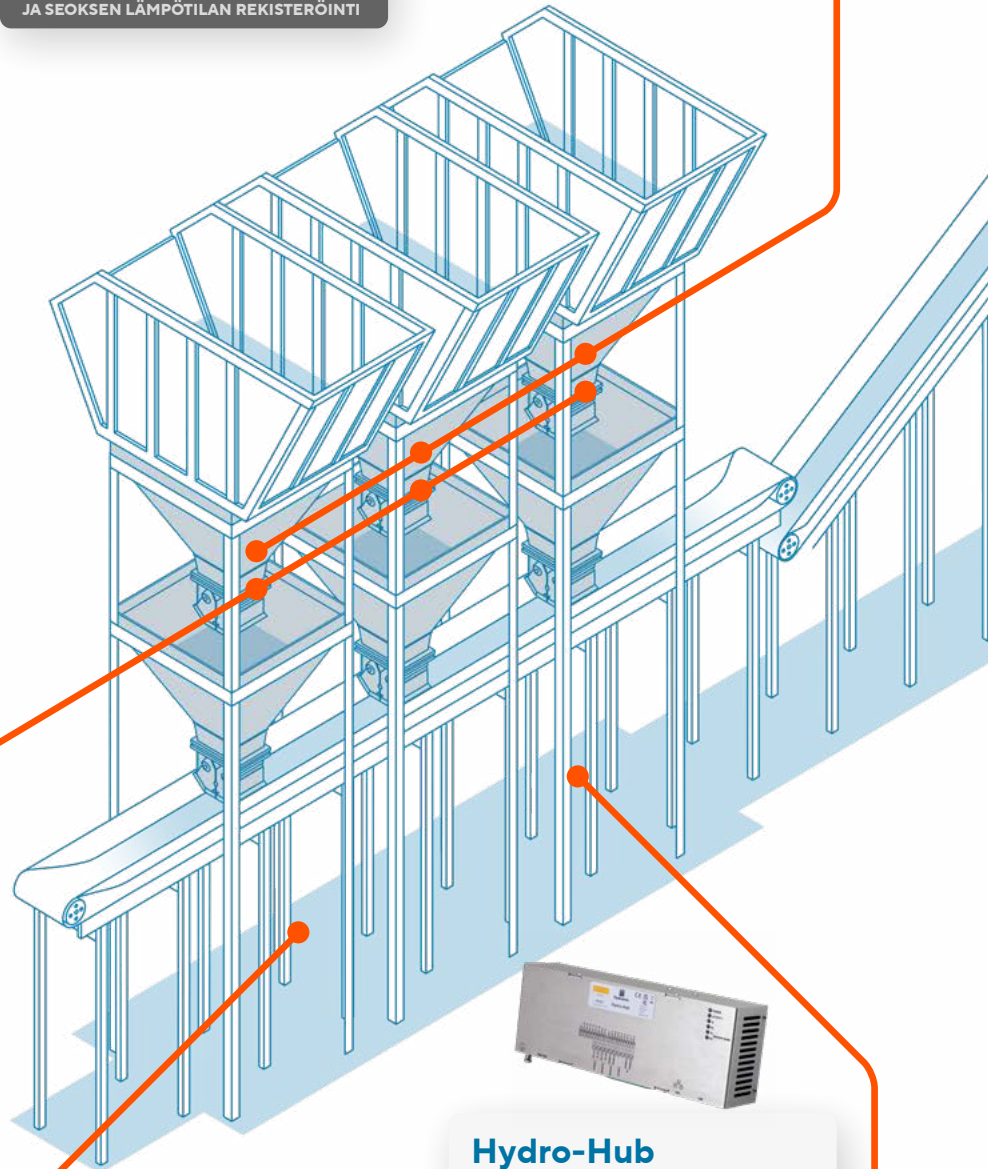
RAAKA-AINEEN PAINON VALVONTA

Asennusvaihtoehto



Thermo-Tuff

MATERIAALIN KUUMENEMISEN VALVONTA
JA SEOKSEN LÄMPÖTILAN REKISTERÖINTI



Hydro-View

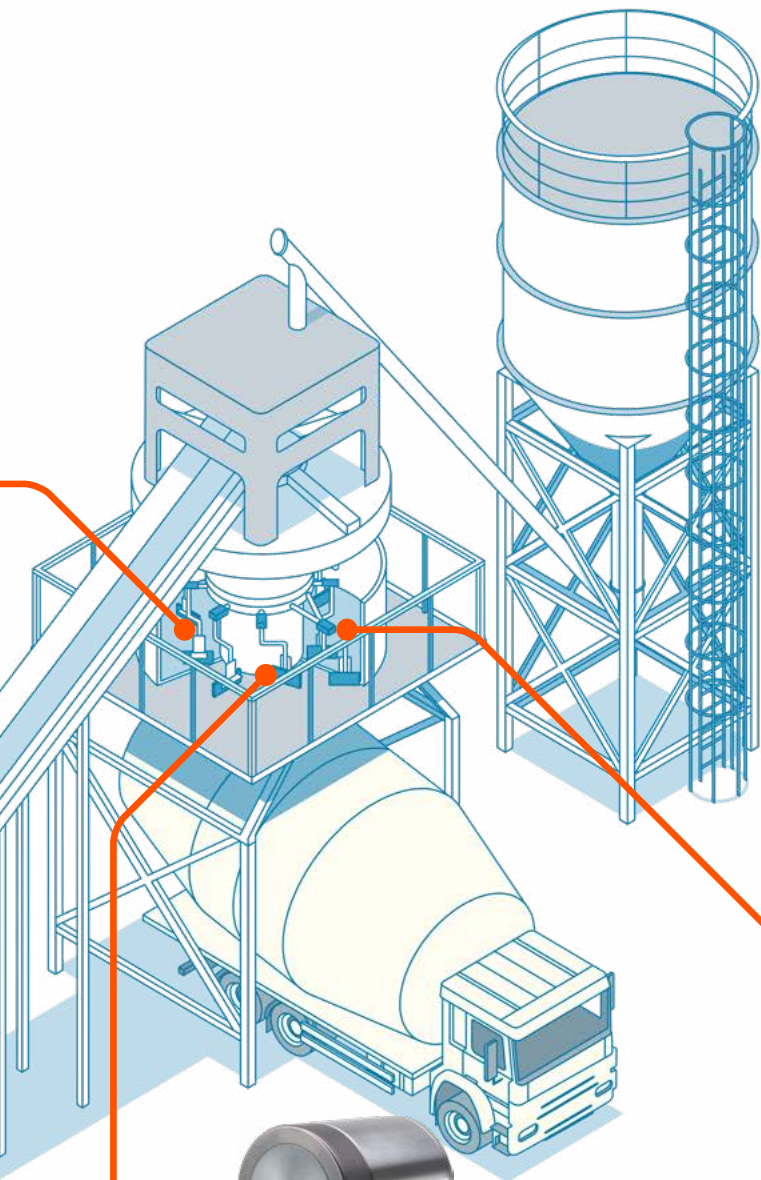
KOSTEUSANTUREIDEN KATSELU JA
HALLINTA VERKON KAUTTA



Hydro-Hub

KOSTEUSANTUREIDEN HALLINTA
VERKOSSA






Hydro-Control
VEDEN LISÄYKSEN TARKKA VALVONTA



Hydro-View
KOSTEUSANTUREIDEN KATSELU JA HALLINTA VERKON KAUTTA



Hydro-Hub
KOSTEUSANTUREIDEN HALLINTA VERKOSSA

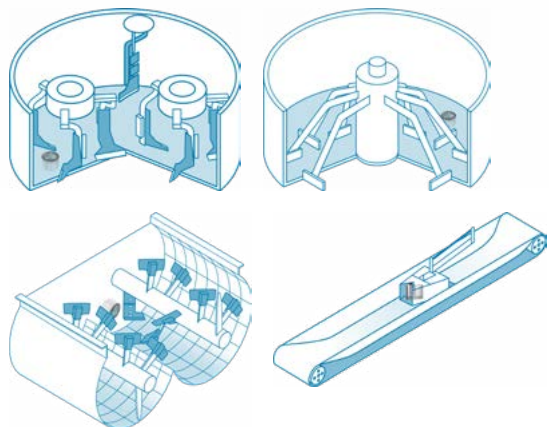


Hydro-Mix
VEDEN LISÄYKSEN VALVONTA JA SEOKSEN TASALAATUISUUDEN REKISTERÖINTI

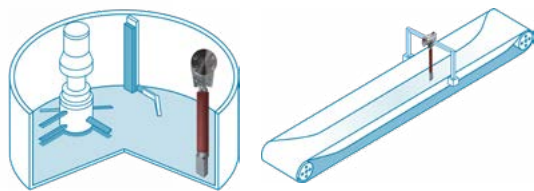


Hydro-Probe Orbiter
VEDEN LISÄYKSEN VALVONTA JA SEOKSEN TASALAATUISUUDEN REKISTERÖINTI

Asennusvaihtoehdot



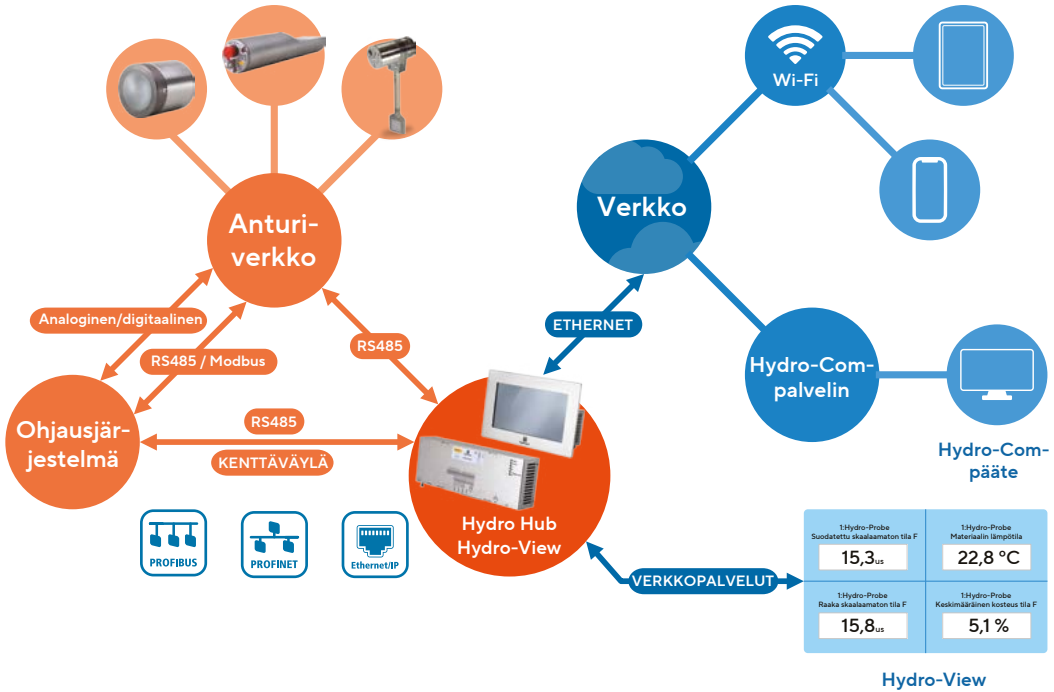
Asennusvaihtoehdot



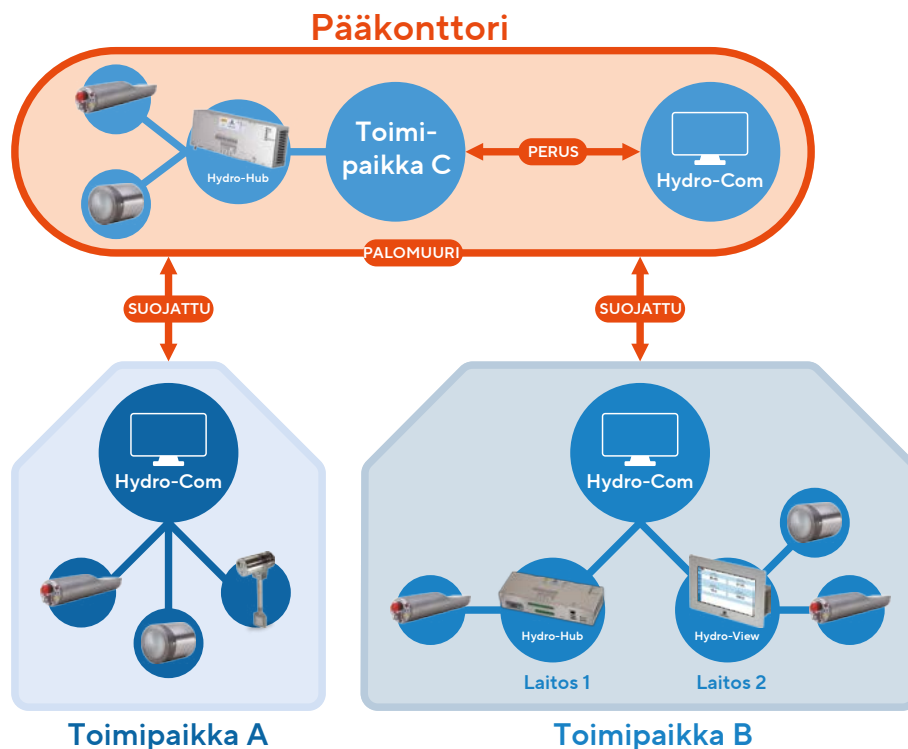
Yhdistettävyyys

Ohjaa ja valvo anturiverkkoja toimipaikoissa ympäri maailmaa yhdistämällä Hydronixin laitteisto- ja ohjelmistoratkaisut.

Yhdistä tuotantolaitoksesi



Yhdistä toimipaikkasi



Joitakin sovellusalueistamme:

Hiekka



Lentotuhka



Hiili



Louhinta



Asvaltti



Kiviainekset

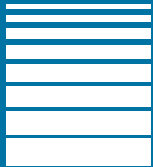


Valmisbetoni



Betonivalmisosat





Hydronix

Ison-Britannian pääkonttori

P +44 (0)1483 468900

S enquiries@hydronix.com

Keski-Eurooppa ja Etelä-Amerikka

P + 49 2563 4858

Ranska

P + 33 652 04 89 04

Amerikat, Espanja ja Portugali

P 888-887-4884 (maksuton)

+1 231 439 5000

hydronix.com

Annetut tiedot ovat paikkansa pitäviä julkaisuhetkellä. Hydronix pidättää oikeuden muuttaa tietoja tarvittaessa ilman erillistä ilmoitusta. Hydronix, Hydro-View, Hydro-Probe, Hydro-Mix ja Hydro-Control ovat Hydronix Limitedin tavaramerkkejä.

SL0005fi 3.2.0

