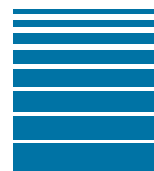


Mikrovlnné měření vlhkosti



Hydronix



**Digitální
senzory pro
kamenivo,
beton a asfalt**

O společnosti Hydronix

Spol. Hydronix, založená v roce 1982, se specializuje na výzkum, vývoj a výrobu digitálních mikrovlnných systémů pro měření vlhkosti. Naše výrobky slouží ke snížení výrobních nákladů a ke zlepšování kvality finálního produktu. Společnost Hydronix vyvinula jedinečnou řadu senzorů určených pro dosažení vysoké přesnosti měření v široké škále instalačních lokalit.

Ve spol. Hydronix jsme hrdí na to, že stavíme na našich čtyřech pilířích, které společně přinášejí klíčové obchodní výhody.



**Závazek
k dokonalosti**



Novátorství



**Celosvětová síť
odborníků**



Technologie

Výhody řízení vlhkosti

Ziskovost

- Snížení odpadu
- Snížení energie
- Automatizace procesů

Produktivita

- Zvýšení výtěžnosti výroby díky efektivnímu využití materiálu
- Okamžité sledování online eliminující ruční testování

Návratnost investice

- Průměrná návratnost investice, 3 měsíce
- Není třeba uzavírat drahé smlouvy o průběžné údržbě

Výhody

Ziskovost

Produktivita

Návratnost

Kvalita

Využití aktiv

Udržitelnost

Kvalita

- Méně odpadu
- Konzistentní finální produkty

Využití aktiv

- Zvýšení celkové efektivity zařízení
- Snížení neplánovaných odstávek

Udržitelnost

- Menší uhlíková stopa
- Úspora energie

Řízení vlhkosti, zlepšení výroby, snížení nákladů a dopadu na životní prostředí.

Spol. Hydronix nabízí celou řadu digitálních mikrovlnných senzorů sloužících při zpracování kameniva a výrobě asfaltu či betonu.

Náš sortiment nabízí flexibilní instalační a teplotní volby, které umožňují správné umístění senzoru na mnoha lokalitách, kde musí být měřena vlhkost.

Naše senzory jsou nenáročné na údržbu a mají robustní, odolnou konstrukci vhodnou zejména pro abrazivní materiály.



Hydro-Probe

- Pro zásobníky kameniva a pásové dopravníky
- Tvar zajišťuje dobrý pohyb materiálu pro přesné měření



Hydro-Mix

- Pro mísiče a dopravníky
- Vyměnitelná keramika
- Umožňuje vysoce přesné řízení vlhkosti



Hydro-Probe Orbiter

- Pro mísiče s otočnou mísou
- Rameno dostupné v různých délkách
- Umožňuje vysoce přesné řízení vlhkosti



Thermo-Tuff

- Robustní teplotní senzor pro zásobníky a mísiče
- Snadná instalace
- Měření od 0 °C do 80 °C



Hydro-Control

- Pro řízení vody mísičů
- Snadná integrace
- Umožňuje přesné přidávání vody



Hydro-Hub

- Správa senzorů Hydronix
- Připojení přes běžné webové prohlížeče
- Flexibilní volby integrace



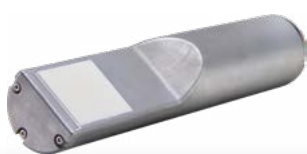
Hydro-View

- Zobrazení a správa senzorů Hydronix
- Barevná dotyková obrazovka 10,1"
- Intuitivní uživatelské rozhraní



Možnosti instalace

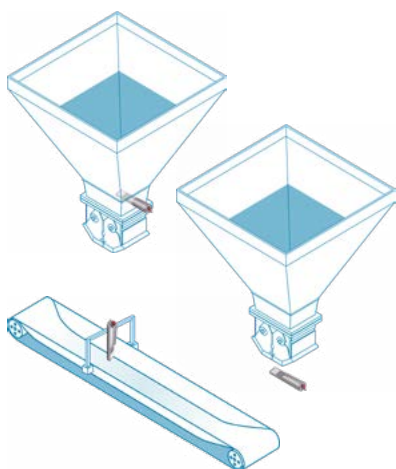
Senzory Hydronix lze nainstalovat na mnoha různých lokalitách v celém procesu.



Hydro-Probe

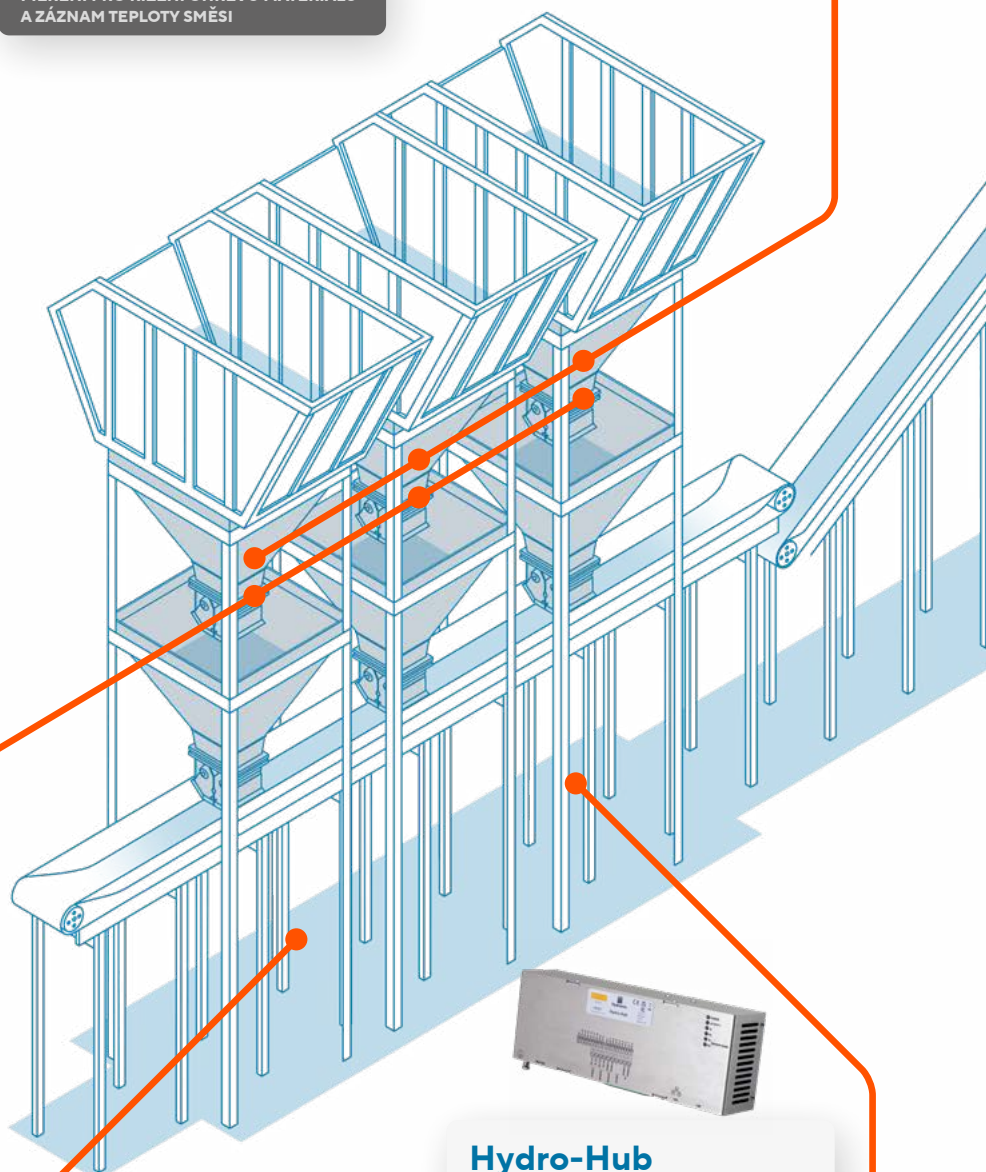
MĚŘENÍ PRO ŘÍZENÍ HMOTNOSTI SUROVINY

Možnosti instalace



Thermo-Tuff

MĚŘENÍ PRO ŘÍZENÍ OHŘEVU MATERIÁLU A ZÁZNAM TEPLoty SMĚSI



Hydro-View

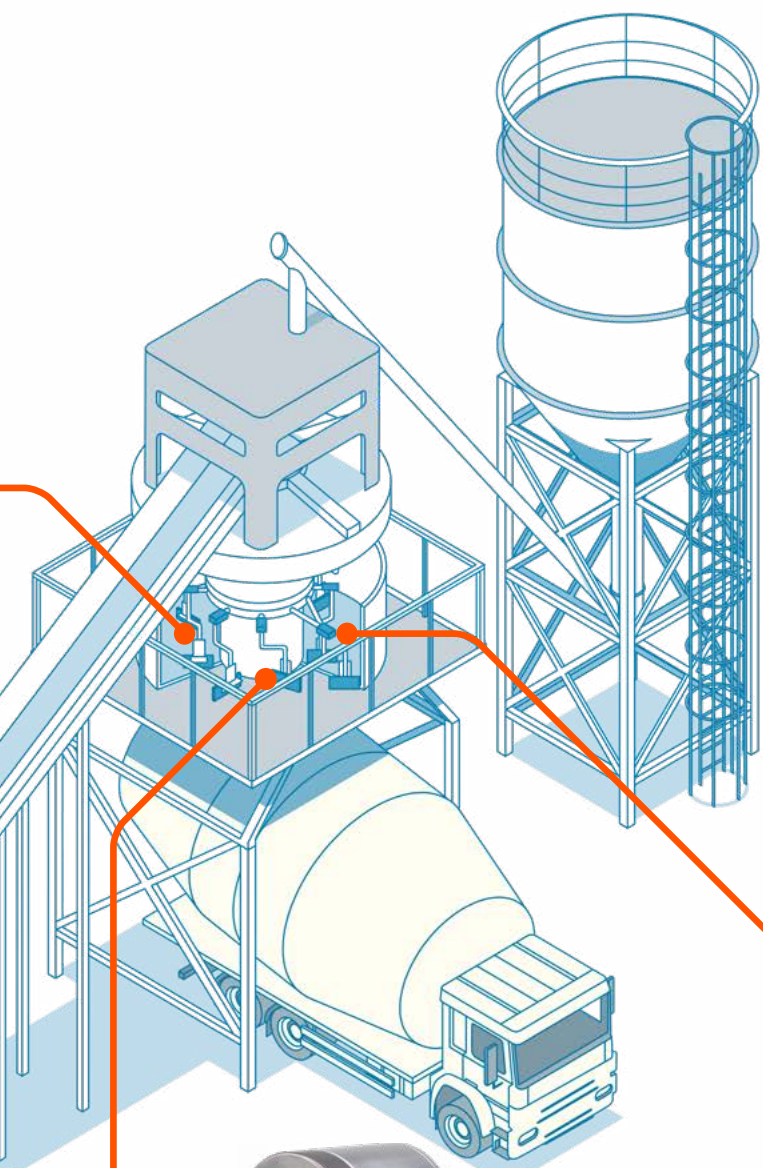
ZOBRAZENÍ A SPRÁVA SENZORŮ VLHKOSTI V RÁMCI SÍTĚ



Hydro-Hub

SPRÁVA SENZORŮ VLHKOSTI V RÁMCI SÍTĚ





Hydro-Control

PŘESNÉ ŘÍZENÍ PŘIDÁVÁNÍ VODY



Hydro-View

ZOBRAZENÍ A SPRÁVA SENZORŮ VLHKOSTI V RÁMCI SÍTĚ



Hydro-Hub

SPRÁVA SENZORŮ VLHKOSTI V RÁMCI SÍTĚ



Hydro-Mix

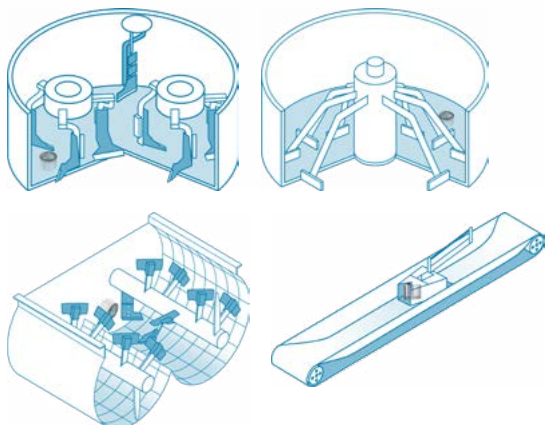
MĚŘENÍ KE SLEDOVÁNÍ PŘIDÁVÁNÍ VODY A HOMOGENITY SMĚSI



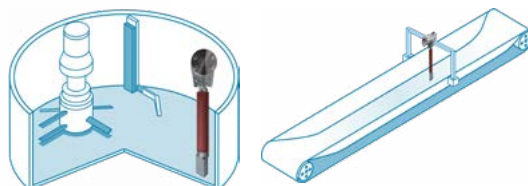
Hydro-Probe Orbiter

MĚŘENÍ KE SLEDOVÁNÍ PŘIDÁVÁNÍ VODY A HOMOGENITY SMĚSI

Možnosti instalace



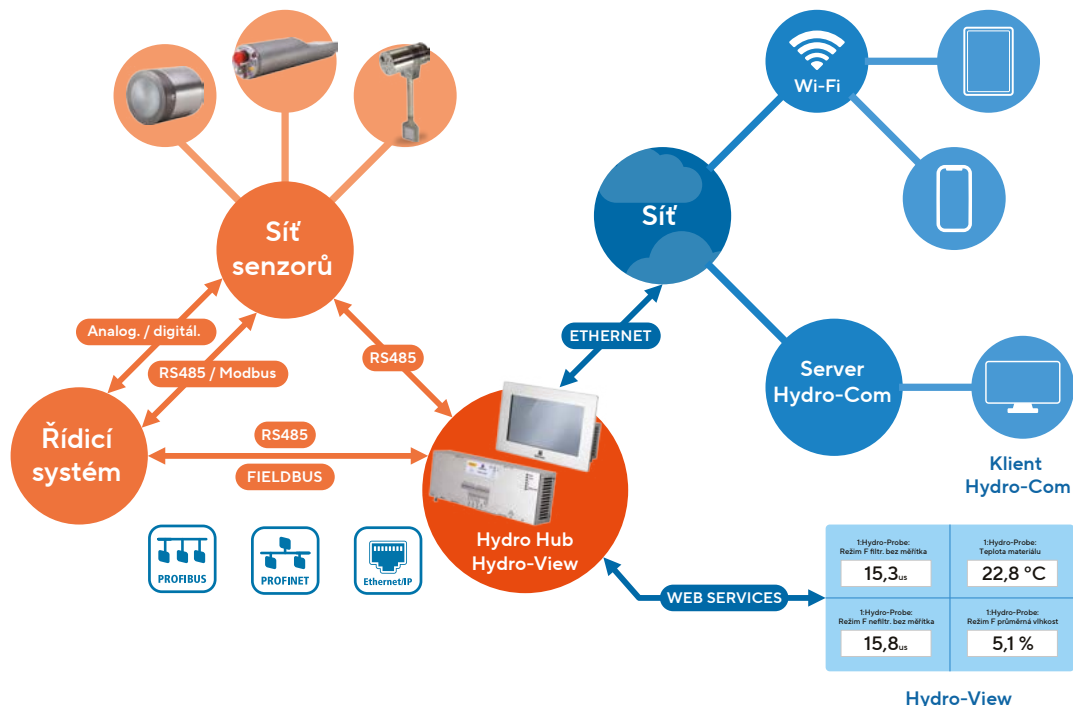
Možnosti instalace



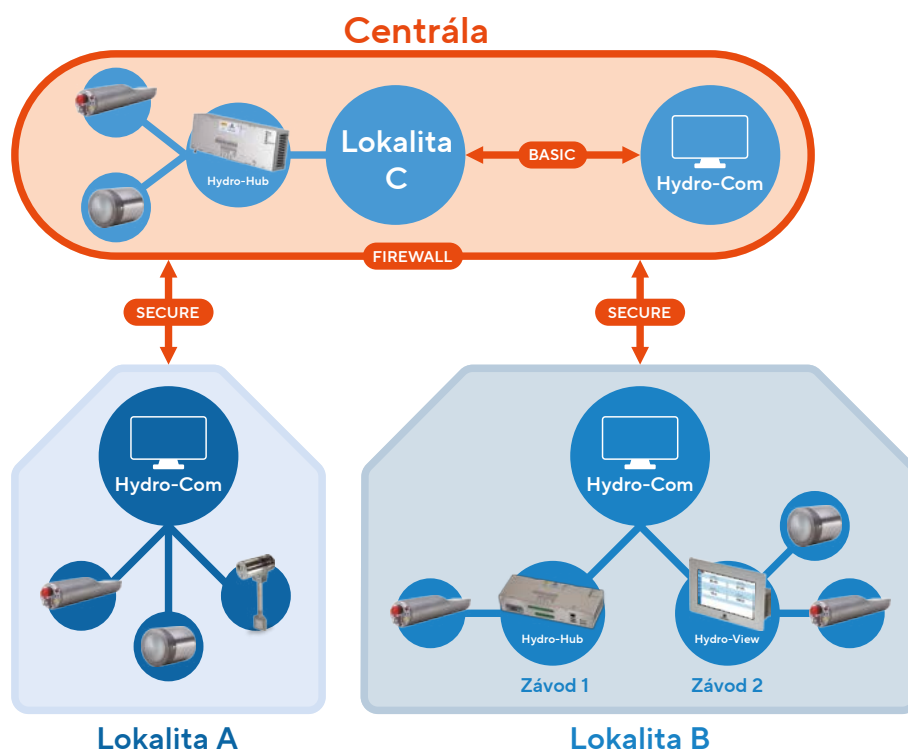
Připojitelnost

Kombinací hardwarových a softwarových řešení spol. Hydronix lze řídit a sledovat více sítí senzorů na různých lokalitách po celém světě.

Připojení závodu



Připojení lokalit



Některé aplikace, s nimiž pracujeme:

Písek



Popílek



Uhlí



Těžba



Asfalt



Kameniva

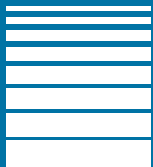


Litý beton



Prefabrikovaný beton





Hydronix

Centrála – Velká Británie

TEL. +44 1483 468 900

E-MAIL enquiries@hydronix.com

Střední Evropa a Jižní Afrika

TEL. +49 25 634 858

Francie

TEL. +33 652 048 904

Severní a Jižní Amerika, Španělsko a Portugalsko

TEL. 888-887-4884 (zdarma)

+1 231 439 5000

hydronix.com

Uvedené informace jsou správné v době publikace. Společnost Hydronix si vyhrazuje právo upravovat nebo měnit technické údaje podle uvážení a bez upozornění. Hydronix, Hydro-View, Hydro-Probe, Hydro-Mix a Hydro-Control jsou ochranné známky společnosti Hydronix Limited.

