

微波 湿度 测量



Hydronix

用于骨料、
混凝土和沥青
的数字传感器

关于 Hydronix

Hydronix 成立于 1982 年, 专门从事数字微波湿度测量系统的研究、开发和生产。我们的产品用于降低制造成本并提高成品质量。Hydronix 开发了一系列独特的传感器, 可在各种安装位置实现高精度测量。

在 Hydronix, 我们以构建四大支柱为荣, 这四大支柱共同实现了关键的业务优势。



追求卓越



创新



全球专家网络



技术

湿度控制的益处

盈利能力

减少浪费
降低能耗
实现流程自动化

生产效率

通过有效利用物料提高产量
在线即时监控, 无需手动测试

投资回报率

平均投资回报率, 3 个月
无需昂贵的持续维护合同

质量

减少浪费
一致的最终产品

优势

盈利能力

生产效率

投资回报率

质量

资产利用率

可持续发展

资产利用率

提高整体设备效率
减少计划外停机时间

可持续发展

减少碳足迹
节约能源

控制湿度、 提高生产力 并降低成本 和环境影响。

Hydronix 提供一系列适合在骨料加工以及沥青和混凝土生产中使用的数字微波传感器。

我们多种多样的产品提供了可供选择的安装和温度选项,因而可以将传感器定位在许多需要测量湿度的位置。

我们的传感器采用易于维护、坚固耐用、耐磨的设计,尤其适合研磨材料。



Hydro-Probe

- 适用于骨料箱和传送带
- 构造形状可确保物料流畅,便于精确测量



Hydro-Mix

- 适用于搅拌机和传送机
- 可更换陶瓷
- 支持高精度湿度控制



Hydro-Probe Orbiter

- 适用于转盘式搅拌机
- 提供不同长度的传感器臂
- 支持高精度湿度控制



Thermo-Tuff

- 坚固耐用的温度传感器,适用于料仓和搅拌机
- 易于安装
- 测量温度为 0°C 至 80°C



Hydro-Control

- 适用于搅拌机用水控制
- 轻松集成
- 支持精确加水



Hydro-Hub

- 管理 Hydronix 传感器
- 通过常用网页浏览器连接
- 灵活集成选项



Hydro-View

- 显示并管理 Hydronix 传感器
- 10.1 英寸彩色触摸屏
- 直观的用户界面



安装选项

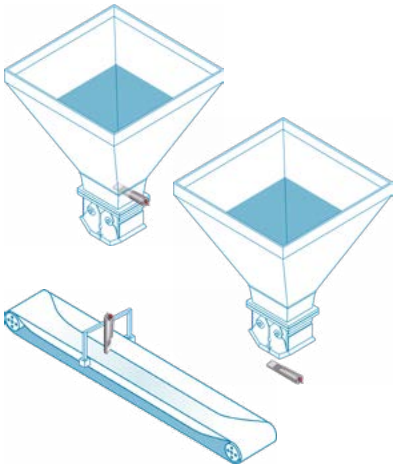
Hydronix 传感器可安装在过程中的许多不同位置。



Hydro-Probe

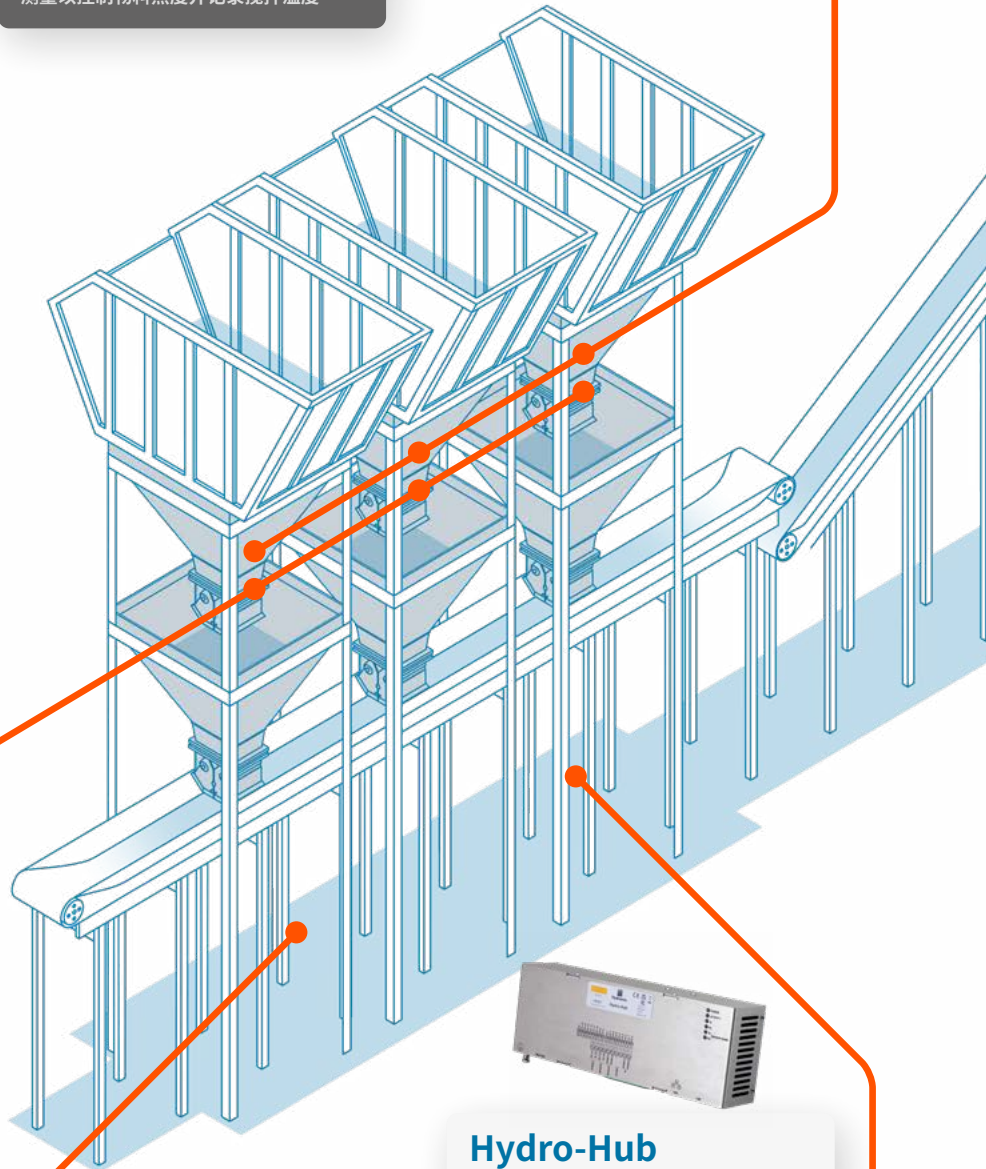
测量以控制原材料重量

安装选项



Thermo-Tuff

测量以控制物料温度并记录搅拌温度



Hydro-View

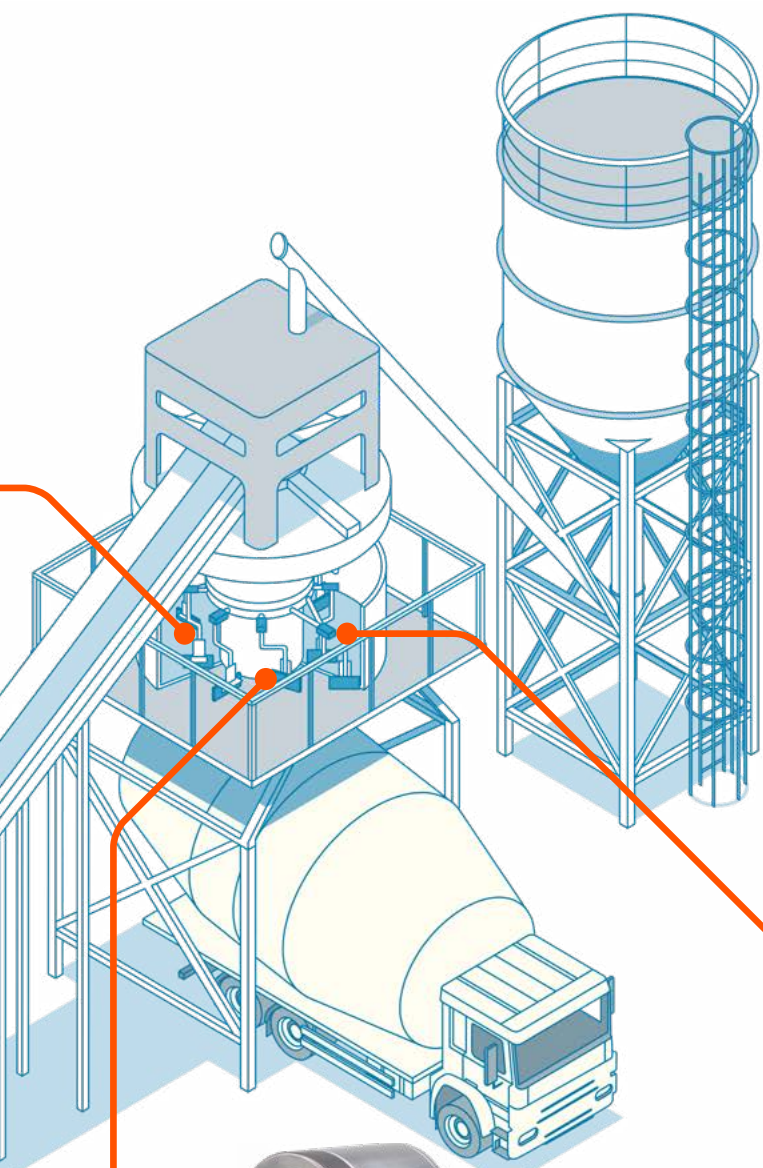
在网上显示和管理湿度传感器



Hydro-Hub

在网上管理湿度传感器





Hydro-Control

精准控制加水量



Hydro-View

在网络上显示和管理湿度传感器



Hydro-Hub

在网络上管理湿度传感器



Hydro-Mix

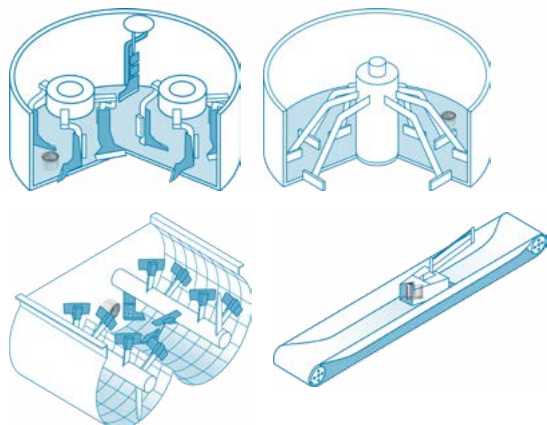
测量以监控加水和搅拌均匀程度



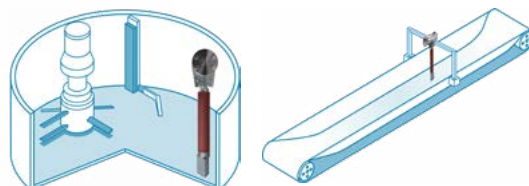
Hydro-Probe Orbiter

测量以监控加水和搅拌均匀程度

安装选项



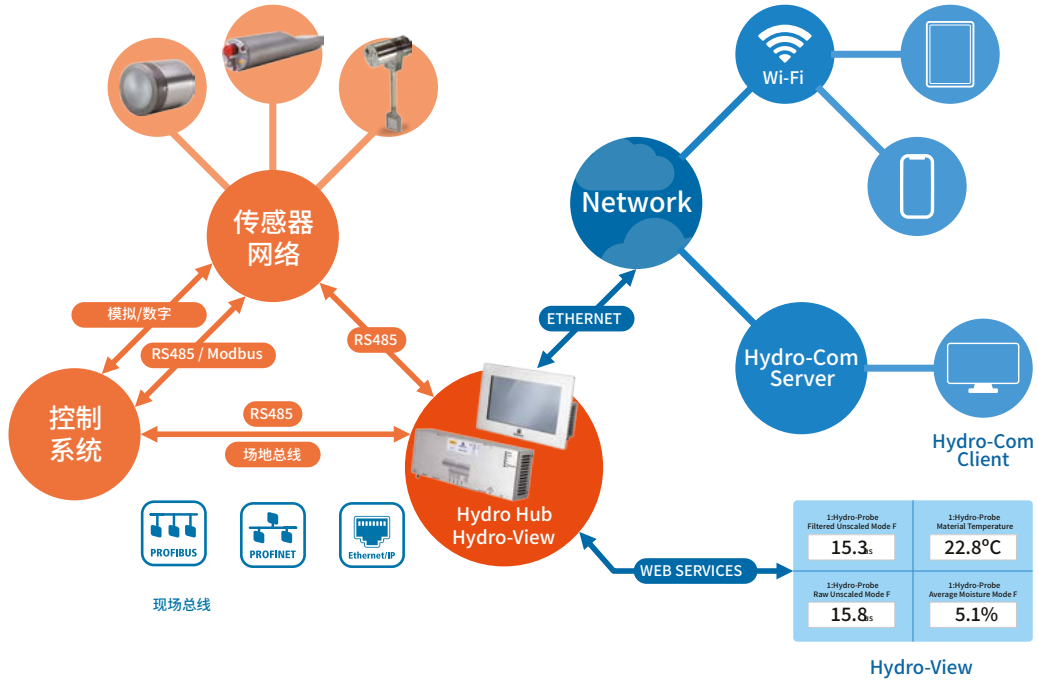
安装选项



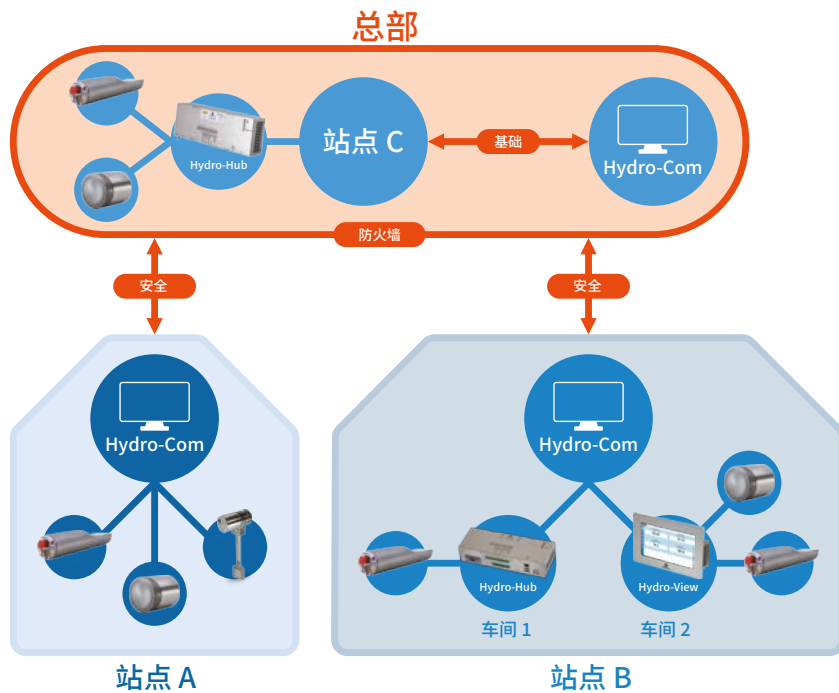
连接

结合 Hydronix 硬件和软件解决方案, 控制和监控全球各站点位置的多个传感器网络。

连接您的工厂



连接您的位置



我们合作的部分应用场景：

沙子



粉煤灰



煤



采矿



沥青



骨料

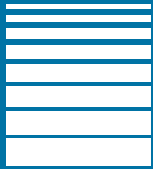


预拌混凝土



预制混凝土





Hydronix

总部 - 英国

T +44 (0)1483 468900

E enquiries@hydronix.com

中欧和南非

T + 49 2563 4858

法国

T + 33 652 04 89 04

美洲、西班牙和葡萄牙

T 888-887-4884 (免费)

+1 231 439 5000

www.hydronix.cn

所提供之信息在发布时均准确。Hydronix 保留在适当情况下修改和更改规格的权利，恕不另行通知。Hydronix、Hydro-View、Hydro-Probe、Hydro-Mix 和 Hydro-Control 均为 Hydronix Limited 的商标。

SL0005ch 3.2.0

