

- A. Keramisk plade
- B. Beskyttelsesring
- C. Låsering f/keramisk plade
- D. O-ring (78 x 1,5)
- E. M3 x 12 cylinderskruer m/indv. gevind af rustfrit stål (x8)
- F. M5 x 10 forsænkede skruer af rustfrit stål (x4)

DEMONTAGE AF DEN KERAMISKE PLADE

1. Skru skruerne (F) ud
2. Fjern beskyttelsesringen (B)
3. Skru skruerne (E) ud
4. Fjern den keramiske låsering (C)
5. Fjern den keramiske plade (A) og O-ringen (D)
6. Kassér alle skruer og O-ringen

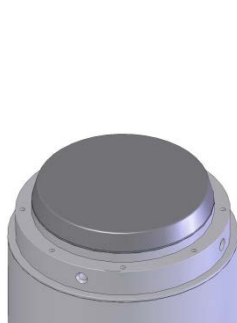
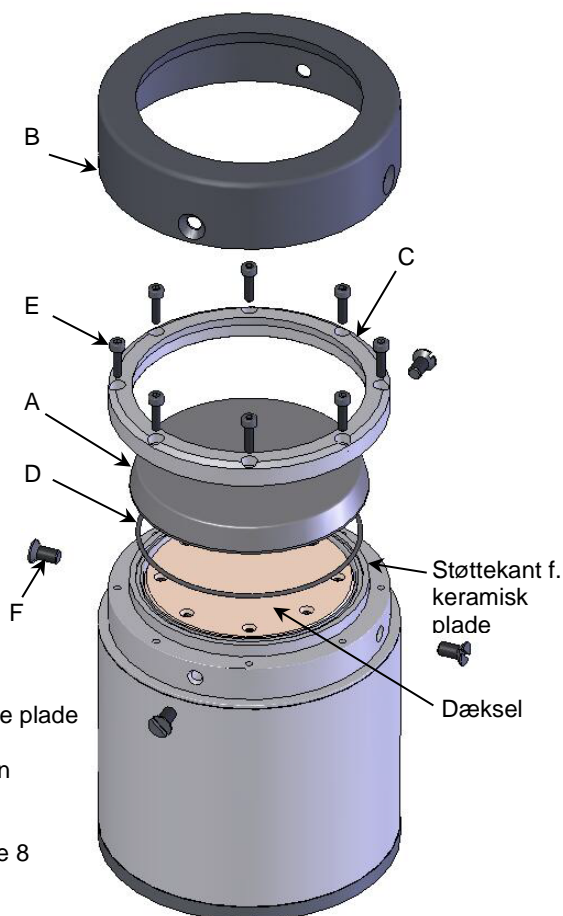
MONTAGE AF NY KERAMISK PLADE

1. Rens og affedt dæksel, støttekant, låsering (C) og den keramiske plade (A)
2. Smør O-ringen (D) let, og placer den i rillen oven på støttekanten
3. Placer den keramiske plade (A) midt på O-ringen (figur 1)
4. Anbring låseringen (C) oven på den keramiske plade (A)
Påfør en anelse lavstyrke gevindsikring (f.eks. Loctite 222) på de 8 skruer (E)

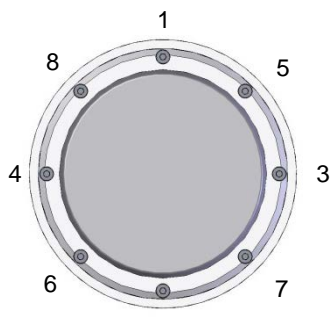
Det er meget vigtigt, at den keramiske låsering er placeret nøjagtigt på den keramiske plade.

Hertil anvendes den bolttilspændingsskabelon, som er vist i figur 2, mindst 6 gange. For hver gang (sekvens) tilspændes skruerne forsigtigt i rækkefølgen fra 1 til 8. Momentet øges gradvist for hver tilspændingssekvens. Kontrollér løbende, at den keramiske låsering trækker jævnt ned mod den keramiske skive. Stram skruerne til et slutmoment på 1,0 Nm (figur 3).

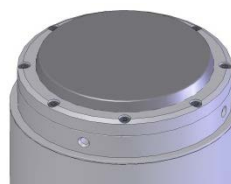
1. gang – tilspænd med fingrene
 2. gang – 0,24 Nm
 3. gang – 0,48 Nm
 4. gang – 0,96 Nm
 5. gang – 1,2 Nm
 6. gang – 1,2 Nm (skabelon – 1, 5, 3, 7, 2, 6, 4, 8)
5. Påsæt beskyttelsesringen (B) oven på den låseringen (C) og den keramiske plade (A), og fastgør den jævnt med de 4 skruer (F) (figur 4).
 6. Rekalibrer sensoren til "luft og vand" for at sikre, at sensorens output forbliver uændrede (se brugervejledningen til Hydro-Com).



Figur 1



Figur 2



Figur 3



Figur 4