

Medición de humedad por microondas



Hydronix



**Sensores
digitales para
polvos, sólidos
a granel,
granos y
líquidos**

Acerca de Hydronix

Fundada en 1982, Hydronix está especializada en la investigación, desarrollo y fabricación de sistemas digitales de medición de humedad por microondas. Nuestros productos se utilizan para reducir los costes de fabricación y para que la calidad del producto final sea mejor. Hydronix ha desarrollado una gama única de sensores adaptados para obtener una medición de alta precisión en una gran variedad de puntos de instalación.

En Hydronix nos sentimos orgullosos de nuestros cuatro pilares, los cuales se unen para ofrecer beneficios empresariales clave.



Comprometidos con la excelencia



Innovación



Red mundial de expertos



Tecnología

Uso de los recursos

- Aumentar la eficacia general de los equipos
- Reducir el tiempo de inactividad no previsto

Sostenibilidad

- Reducir la huella de carbono
- Ahorrar energía

Retorno de la inversión

- 3 meses de media del retorno de la inversión
- Sin necesidad de costosos contratos de mantenimiento continuo

Beneficios clave



Calidad

- Menos residuos
- Productos finales uniformes

Rentabilidad

- Reducir los desperdicios
- Reducir la energía
- Automatizar procesos

Productividad

- Aumentar el rendimiento de la producción gracias al uso eficiente de los materiales
- Supervisión inmediata en línea que suprime las pruebas manuales

Mantener los objetivos de humedad, reaccionar con rapidez frente a los cambios, aumentar la eficiencia.

Hydronix ofrece una amplia gama de sensores digitales de medición de la humedad por microondas para su uso en el procesamiento de materiales sólidos o líquidos a granel.

Nuestra gama ofrece una amplia selección de opciones de instalación y temperatura que permiten colocar un sensor en varias ubicaciones en las que es necesario medir la humedad, los grados Brix o la concentración de soluciones líquidas.



Hydro-Mix XT

- Montaje empotrado para hormigoneras, transportadores helicoidales y de cadena.
- Opciones de montaje para canales y cintas transportadoras.



Hydro-Mix HT

- Rango de temperatura del proceso: hasta 120 °C.
- Montaje empotrado para hormigoneras y transportadores helicoidales.
- Opciones de montaje para canales.



Hydro-Probe XT

- Montaje en o debajo de cubas/silos o tolvas.
- Montaje sobre una cinta transportadora.



Hydro-Probe Orbiter

- Rango de temperatura del proceso: hasta 100 °C.
- Montaje en o debajo de cubas/silos o tolvas.
- Montaje sobre una cinta transportadora.



Hydro-Probe SE (Brix)

- Rango de temperatura del proceso: hasta 120 °C.
- Adecuado para su montaje en recipientes a presión.
- Posibilidad de calibrar los grados Brix o la humedad.



Hydro-Mix XT-FS (seguridad alimentaria)

- Montaje empotrado para hormigoneras y transportadores helicoidales.
- Seguridad alimentaria conforme a la norma EN 1935/2004.



Hydro-Mix XT-EX

- Montaje empotrado para hormigoneras y transportadores helicoidales.
- Adecuado para entornos de polvo explosivo.



Hydro-Mix HT-EX

- Rango de temperatura del proceso: hasta 120 °C.
- Montaje empotrado para hormigoneras y transportadores helicoidales.
- Adecuado para entornos de polvo explosivo.

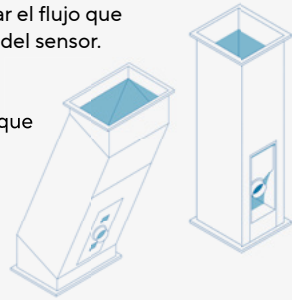


Opciones de instalación

Los sensores de Hydronix pueden montarse en muchas ubicaciones diferentes del proceso, siempre que exista un flujo constante de material en la placa frontal cerámica. A continuación se indican algunas instalaciones habituales.

Canales

- Diseñados para optimizar el flujo que pasa por la placa frontal del sensor.
- Disponibles en montaje vertical o en ángulo.
- Se instalan en caudales que superan 1 kg/s.



Hydro-Mix XT



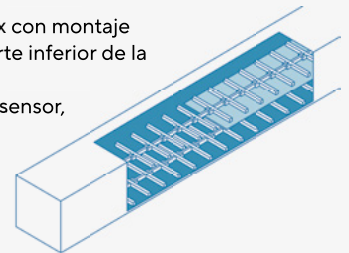
Hydro-Mix HT



MEDICIÓN DE TEMPERATURA
AMBIENTE: 60 °C
ALTA: HASTA 120 °C

Cinta transportadora de cadena y en masa

- Sensores Hydro-Mix con montaje empotrado en la parte inferior de la hormigonera.
- Filtrado interno del sensor, elimina el ruido de las cuchillas de la medición.



Hydro-Mix XT, XT-EX, XT-FS



Hydro-Mix HT, HT-EX

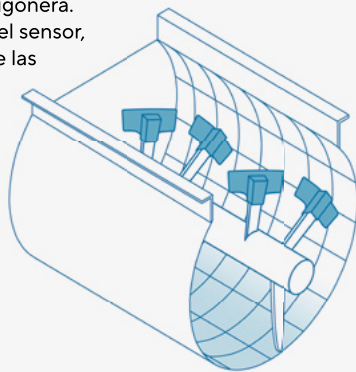


MEDICIÓN DE TEMPERATURA
AMBIENTE: 60 °C
ALTA: HASTA 120 °C



Hormigonera

- Sensores Hydro-Mix montados en el tambor o la pared última de la hormigonera.
- Filtrado interno del sensor, elimina el ruido de las cuchillas de la medición.



Hydro-Mix XT, XT-EX, XT-FS



Hydro-Mix HT, HT-EX



Hydro-Probe Orbiter

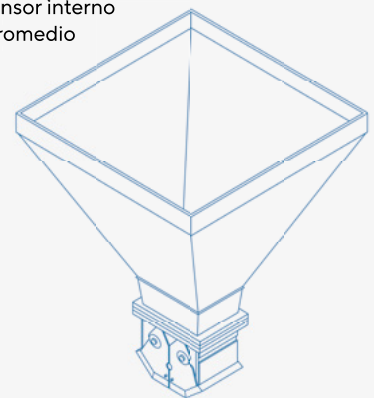


MEDICIÓN DE TEMPERATURA
AMBIENTE: 60 °C
ALTA: HASTA 120 °C



Cuba/silo tolva grande

- Hydro-Probe XT o Hydro-Probe Orbiter montado en o bajo la salida de la tolva.
- Funciones del sensor interno para el cálculo promedio de lotes.



Hydro-Probe XT



Hydro-Probe Orbiter

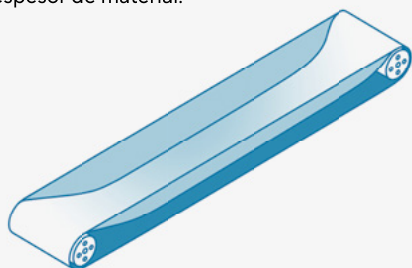


MEDICIÓN DE TEMPERATURA
AMBIENTE: 60 °C
ALTA: HASTA 100 °C



Cinta transportadora

- Hydro-Probe XT o Hydro-Probe Orbiter montado en vertical por encima de 150 mm de espesor de material.
- Hydro-Mix XT montado sobre una plataforma con 60 mm de espesor de material.



Hydro-Mix XT, XT-FS

Hydro-Mix HT, HT-EX



Hydro-Probe XT



Hydro-Probe Orbiter



MEDICIÓN DE TEMPERATURA

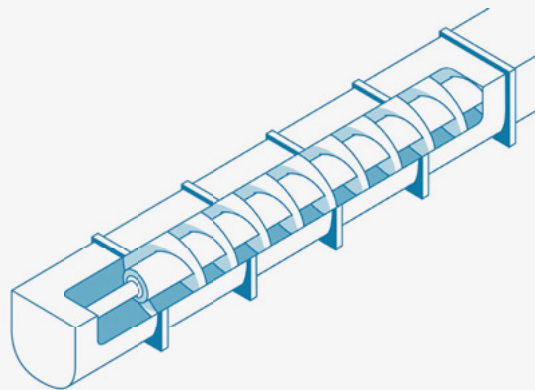
AMBIENTE: 60 °C

ALTA: HASTA 120 °C



Transportador helicoidal

- Sensores Hydro-Mix instalados en la depresión del transportador helicoidal.
- Filtrado interno del sensor, elimina el ruido de las cuchillas de la medición.



Hydro-Mix XT, XT-EX, XT-FS

Hydro-Mix HT, HT-EX



MEDICIÓN DE TEMPERATURA

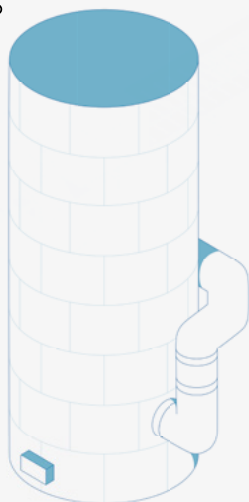
AMBIENTE: 60 °C

ALTA: HASTA 120 °C



Tubería/calandria Recipiente a presión

- Hydro-Probe SE instalado en la parte inferior del recipiente o la cuba.
- Adecuado para presiones desde vacío hasta los 6 bar.



Hydro-Probe SE



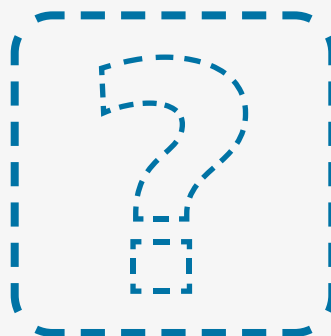
MEDICIÓN DE TEMPERATURA

AMBIENTE: 60 °C

ALTA: HASTA 120 °C

Su instalación

- Póngase en contacto con nosotros para saber cómo podemos ayudarle.
- enquiries@hydronix.com



Beneficios del proceso

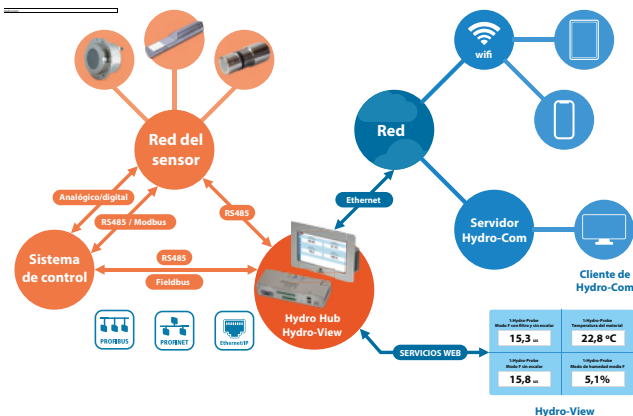
Distintos ejemplos de procesos que se pueden medir y los beneficios que derivan de estos.

Proceso	Ventajas	Entrada	En proceso	Salida
Acondicionamiento	Reducir la variable de salida Regular la elasticidad y ductilidad del material	●	●	
Secado	Prevenir las microtoxinas, el deterioro, la contracción del grano y los salpullidos por el calor Mejorar el rendimiento Reducir la variable de salida Reducir el consumo energético y las emisiones	●		●
Dosificación/pesaje de los materiales	Ajustar las cantidades de microingredientes en función de la humedad Calcular los pesos en seco para la dosificación	●	●	●
Molienda/trituración	Optimizar el consumo energético Prolongar la vida útil de la maquinaria y reducir el desgaste Reducir la variable de salida	●		●
Mezclado	Obtener el grado de homogeneidad adecuado Alcanzar la humedad deseada Reducir el consumo energético y las emisiones	●	●	●
Empaquetado	Comprobar el control de calidad final Reducir los desechos Prolongar la vida útil	●		
Granulación/extrusión	Lograr el objetivo de humedad óptimo Reducir la variable de salida Generar un producto consistente y que se pueda repetir	●		●
Almacenamiento	Conservar las cosechas y los granos durante más tiempo Evitar el deterioro, la aparición de moho, salpullidos por el calor, roturas y parásitos Pagar correctamente la entrega del material Rechazar el material entregado con un grado de humedad inadecuado Ajustar la dosificación de productos químicos en función del contenido de humedad	●		●
Incorporación de agua/ productos químicos	Reducir la variable de salida Regular la elasticidad y ductilidad del material Ajustar las cantidades de microingredientes en función de la humedad	●	●	●

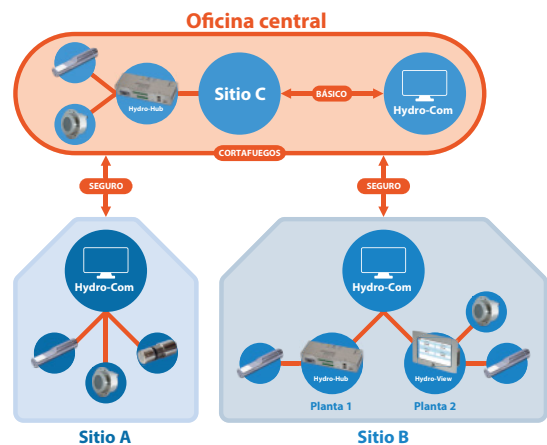
Conectividad

Combine las soluciones de software y hardware de Hydronix para controlar y supervisar distintas redes de sensores a lo largo de instalaciones distribuidas por todo el mundo.

Conecte su planta



Conecte sus instalaciones



Algunos materiales de los que hacemos la medición:

Azúcar



Arroz



Frutos secos y semillas



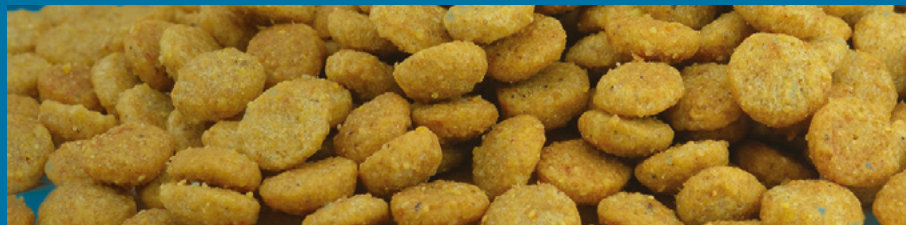
Aceites y líquidos



Café



Piensos animales



Grano





Hydronix

Oficina central: Reino Unido

TEL.: +44 (0)1483 468900

CORREO: enquiries@hydronix.com

Europa Central y Sudáfrica

TEL.: + 49 2563 4858

Francia

TEL.: + 33 652 04 89 04

América, España y Portugal

TEL.: 888-887-4884 (llamada gratuita)

+1 231 439 5000

www.hydronix.es

La información facilitada es correcta en el momento de la publicación. Hydronix se reserva el derecho de modificar y cambiar las especificaciones como considere necesario sin previo aviso. Hydronix, Hydro-View, Hydro-Probe, Hydro-Mix e Hydro-Control son marcas comerciales de Hydronix Limited.

