

微波测湿



Hydronix



用于粉末、
散体颗粒、
谷物和液体的
数字传感器

关于 Hydronix

Hydronix 成立于 1982 年, 专门从事数字微波湿度测量系统的研究、开发和生产。我们的产品用于降低制造成本并提高产品质量。Hydronix 开发了一系列独特的传感器, 可在各种安装位置实现高精度测量。

在 Hydronix, 我们以我们的四大支柱为荣, 这四大支柱共同实现了关键的业务优势。



追求卓越



创新



全球专家网络



技术

资产利用率

提高整体设备效率
减少计划外停机时间

可持续发展

减少碳足迹
节约能源

投资回报率

平均投资回报率, 3 个月
无需昂贵的持续维护合同

质量

减少浪费
一致的最终产品

关键优势

投资回报率

资产利用率

可持续发展

质量

盈利能力

生产效率

盈利能力

减少浪费
降低能耗
实现流程自动化

生产效率

通过有效利用物料提高产量
在线即时监控, 无需手动测试

保持湿度目标， 对变化做出 即时反应， 提高效率。

Hydronix 提供一系列适合在散体颗粒或液体物料的处理过程中使用的数字微波传感器。

我们的系列产品提供了可供选择的安装和温度选项，因而可以将传感器放置在许多需要测量湿度、白利糖度或液体溶液浓度的位置。



Hydro-Mix XT

- 暗装式, 适用于搅拌机、螺旋和链式输送机
- 管道和带式传送机的安装选项



Hydro-Mix HT

- 处理温度范围高达 120°C
- 暗装式, 适用于搅拌机和螺旋输送机
- 管道安装选项



Hydro-Probe XT

- 安装在料箱/筒仓或料斗下方
- 安装在带式输送机上方



Hydro-Probe Orbiter

- 处理温度范围高达 100°C
- 安装在料箱/筒仓或料斗下方
- 安装在带式输送机上方



Hydro-Probe SE (白利糖度)

- 处理温度范围高达 120°C
- 适合安装在压力容器中
- 可提供白利糖度或湿度校准



Hydro-Mix XT-FS (食品安全)

- 暗装式, 适用于搅拌机和螺旋输送机
- 食品安全符合 EN 1935/2004



Hydro-Mix XT-EX

- 暗装式, 适用于搅拌机和螺旋输送机
- 适用于爆炸性粉尘环境



Hydro-Mix HT-EX

- 处理温度范围高达 120°C
- 暗装式, 适用于搅拌机和螺旋输送机
- 适用于爆炸性粉尘环境

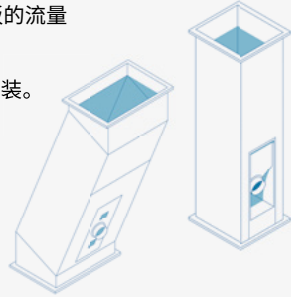


安装选项

只要陶瓷面板上有恒定的物料流, 就可以将 Hydronix 传感器安装在过程中的许多不同位置。下面指示了一些典型位置。

管道

- 旨在优化通过传感器面板的流量
- 可提供垂直或倾斜安装
- 以每秒 1kg 以上的流速安装。



Hydro-Mix XT

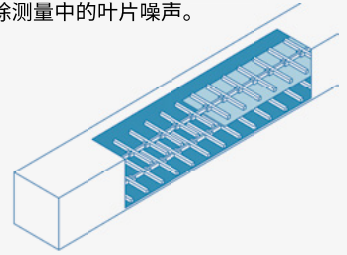


Hydro-Mix HT

温度测量
常温: 60°C
高温: 高达 120°C

链式/埋刮板输送机

- Hydro-Mix 传感器暗装在输送机底部
- 内部传感器过滤, 消除测量中的叶片噪声。



Hydro-Mix XT、XT-EX、XT-FS



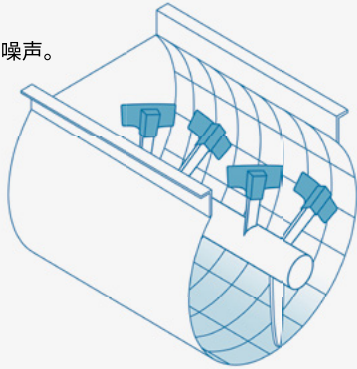
Hydro-Mix HT、HT-EX

温度测量
常温: 60°C
高温: 高达 120°C



搅拌机

- Hydro-Mix 传感器安装在搅拌机的腹部或端壁
- 内部传感器过滤, 消除测量中的叶片噪声。



Hydro-Mix XT、XT-EX、XT-FS



Hydro-Mix HT、HT-EX



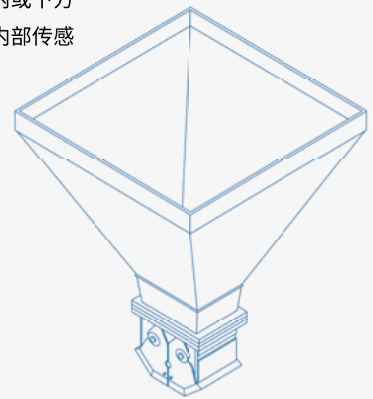
Hydro-Probe Orbiter

温度测量
常温: 60°C
高温: 高达 120°C



料箱/筒仓 大料斗

- Hydro-Probe XT / Hydro-Probe Orbiter 安装在料斗出口内或下方
- 用于批量平均的内部传感器功能。



Hydro-Probe XT



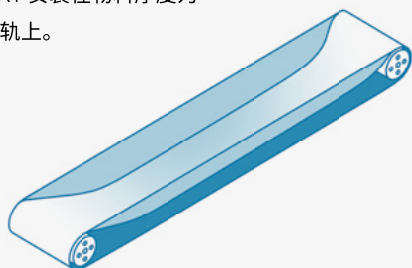
Hydro-Probe Orbiter

温度测量
常温: 60°C
高温: 高达 100°C



带式输送机

- Hydro-Probe XT 或 Hydro-Probe Orbiter 垂直安装在厚度为 150mm 的物料上方
- Hydro-Mix XT 安装在物料厚度为 60mm 的滑轨上。



Hydro-Mix XT、XT-FS



Hydro-Mix HT、HT-EX



Hydro-Probe XT



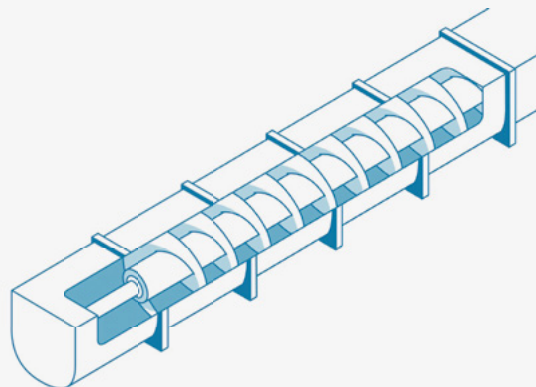
Hydro-Probe Orbiter

温度测量
常温：60°C
高温：高达 120°C



螺旋输送机

- Hydro-Mix 传感器安装在螺旋输送机槽中
- 内部传感器过滤，消除测量中的叶片噪声。



Hydro-Mix XT、XT-EX、XT-FS



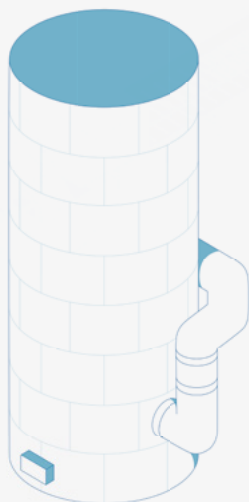
Hydro-Mix HT、HT-EX

温度测量
常温：60°C
高温：高达 120°C



管道/加热器 压力容器

- Hydro-Probe SE 安装在容器/盘的底部
- 适用于从真空到 6 巴压力表的压力。

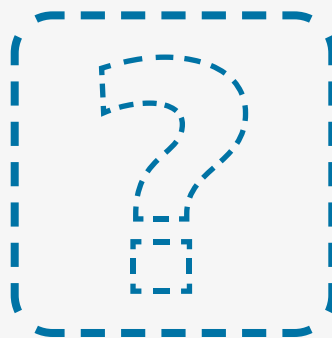


Hydro-Probe SE

温度测量
常温：60°C
高温：高达 120°C

您的安装

- 请联系我们，了解我们可以如何为您提供帮助。
- enquiries@hydronix.com



流程优势

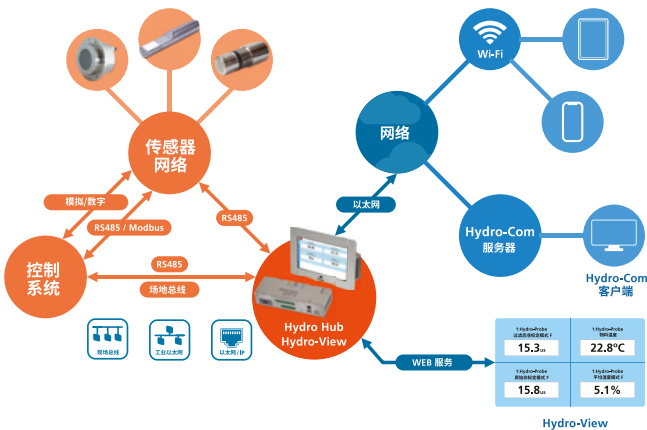
可测量流程和可实现相关优势的示例。

流程	优势	输入	过程中	输出
调节	减少输出可变性 调节物料弹性和延展性	●	●	
干燥	防止霉菌毒素、腐败、谷物皱缩和热点 提高产量 减少输出可变性 降低能耗和排放	●		●
物料计量/称重	根据湿度调整微量成分的数量 计算配料的干重	●	●	●
研磨	优化能耗 延长机器使用寿命并减少磨损 减少输出可变性	●		●
搅拌	获得正确的同质性 达到目标湿度 降低能耗和排放	●	●	●
包装	检查最终质量控制 减少变质 延长保质期	●		
造粒/挤压	达到最佳湿度目标 减少输出可变性 生产一致且可重复的产品	●		●
储存	使农作物和谷物保存更长时间 防止变质、霉菌生长、热斑、破损和寄生虫 正确支付物料交付费用 拒收水分含量不正确的物料 根据含水量调整化学剂量	●		●
加水/化学品	减少输出可变性 调节物料弹性和延展性 根据湿度调整微量成分的数量	●	●	●

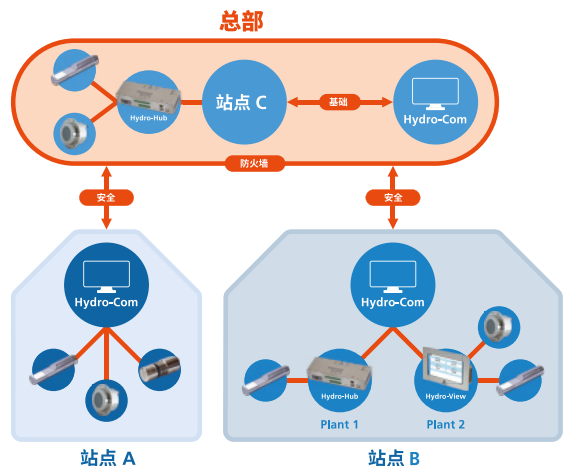
连接

结合 Hydronix 硬件和软件解决方案, 控制和监控全球各站点位置的多个传感器网络。

连接您的工厂

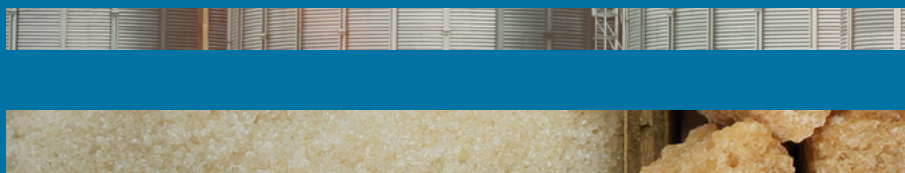


连接您的位置



我们可测量的部分物料：

糖



大米



坚果和种子



油和液体



咖啡



动物饲料



谷物





Hydronix

总部 - 英国

T +44 (0)1483 468900

E enquiries@hydronix.com

中欧和南非

T + 49 2563 4858

法国

T + 33 652 04 89 04

美洲、西班牙和葡萄牙

T 888-887-4884 (免费)

+1 231 439 5000

www.hydronix.cn

所提供之信息在发布时均准确。Hydronix 保留在适当情况下修改和更改规格的权利,恕不另行通知。

Hydronix、Hydro-View、Hydro-Probe、Hydro-Mix 和 Hydro-Control 均为 Hydronix Limited 的商标。

SL0027ch 2.1.0

