

Información relacionada con atmósferas explosivas de HMHT-EX



Ilustraciones para la certificación del equipo EX

No se permiten modificaciones sin consultar
primero al organismo notificado.

Para realizar nuevos pedidos, indique el número de referencia: HD0962

Revisión: 1.2.0

Fecha de revisión: Mayo de 2022

Derechos de autor

No se podrá adaptar ni reproducir la totalidad ni parte del producto descrito ni la información contenida en esta documentación en ningún formato material, excepto en caso de disponer de la aprobación previa por escrito de Hydronix Limited, en adelante denominada Hydronix.

© 2022

Hydronix Limited
Units 11 & 12 Henley Business Park
Pirbright Road
Normandy
Guildford
Surrey GU3 2DX
Reino Unido

Reservados todos los derechos

RESPONSABILIDAD DEL CLIENTE

Al solicitar el producto descrito en esta documentación, el cliente acepta que el producto es un sistema electrónico programable que es intrínsecamente complejo y que es posible que no esté completamente libre de errores. Por lo tanto, al hacerlo, el cliente asume la responsabilidad de garantizar una correcta instalación, utilización y mantenimiento del producto, que llevará a cabo personal competente y con la formación adecuada y de acuerdo con todas las instrucciones o precauciones de seguridad facilitadas o con las buenas prácticas de ingeniería, además de verificar a fondo el uso del producto para su aplicación en particular.

ERRORES EN LA DOCUMENTACIÓN

El producto descrito en esta documentación está sujeto a procesos de mejora y desarrollo continuos. Hydronix proporciona de buena fe toda la información de carácter técnico y los datos específicos del producto y de su uso, incluida la información y los aspectos particulares contenidos en esta documentación.

Hydronix agradece los comentarios y sugerencias relacionados con el producto y con esta documentación

RECONOCIMIENTOS

Hydronix, Hydro-Probe, Hydro-Mix, Hydro-Skid, Hydro-View e Hydro-Control son marcas comerciales registradas de Hydronix Limited

COMENTARIOS DE LOS CLIENTES

Hydronix busca continuamente mejorar no solo sus productos, sino también los servicios que ofrecemos a nuestros clientes. Si tiene alguna sugerencia sobre cómo podemos llevarlo a cabo o si quiere dejarnos algún comentario que pudiera ser útil, complete nuestro formulario breve en www.hydronix.com/contact/hydronix_feedback.php.

Si sus comentarios están relacionados con un producto con certificado Atex o con un servicio asociado, resultaría muy útil que nos facilitara sus datos de contacto y, si fuera posible, el número de modelo y el número de serie del producto. Esto nos permitirá ponernos en contacto con usted si fuera necesario para ofrecerle cualquier consejo de seguridad relevante. No es obligatorio dejar sus datos de contacto, si bien, la información que nos proporcione será tratada de manera confidencial.

Oficina de Hydronix

Oficina central en el Reino Unido

Dirección: Units 11 & 12 Henley Business Park
Pirbright Road
Normandy
Guildford
Surrey GU3 2DX
Reino Unido

Tel.: +44 1483 468900

Correo electrónico: support@hydronix.com
sales@hydronix.com

Sitio web: www.hydronix.com

Historial de revisiones

N. ° de revisión	Fecha	Descripción del cambio
1.0.0	Agosto de 2021	Primer lanzamiento
1.1.0	Setiembre	Clasificación de temperatura actualizada
1.2.0	Mayo de 2022	Especificaciones de protección contra el ingreso añadidas

Índice

Capítulo 1 Información relacionada con atmósferas explosivas.....	11
1 Clasificaciones y marcas.....	11
2 Niveles de protección	12
3 Especificaciones.....	12
4 Preinstalación.....	13
5 Condiciones especiales de uso.....	13
6 Instalación	13
Apéndice A Referencias cruzadas del documento	17
1 Referencias cruzadas del documento.....	17

Tabla de ilustraciones

Ilustración 1: etiqueta	11
Ilustración 2: Niveles de protección	12
Ilustración 3: Prensacables del sensor	14
Ilustración 4: Toma de tierra externa	14

Esta información está relacionada con el funcionamiento e instalación seguros de los sensores de humedad por microondas de Hydronix de conformidad con la normativa sobre atmósferas explosivas que se detalla a continuación.

Todas las operaciones de instalación que se lleven a cabo deberán cumplir con las normas establecidas en EN60079-14 o con las normas locales relevantes. La seguridad de cualquier sistema que incluya este sensor es responsabilidad del montador del sistema. Si el sensor se utiliza de un modo no especificado, es posible que la protección ofrecida por este equipo se vea reducida.

Los productos abarcados por este documento deben instalarse de conformidad con las instrucciones del fabricante.

Se han evaluado los productos abarcados conforme a las condiciones ambientales tal y como las define la norma hasta una altitud de 2000 metros y un rango de temperaturas de -20 °C (-4 °F) a 60 °C (140 °F).

Se han evaluado los productos para su uso en un entorno con grado de contaminación 2.

1 Clasificaciones y marcas

Se han obtenido las siguientes aprobaciones y certificaciones:



II 1 D

Ex ta IIIC T₂₀₀ 115 °C Da

Certificado ATEX: ITS-I21ATEX29990X

UKCA: ITS21UKEX0323X

Certificado IECEX: IECEX ITS 21.0003X

CA: ETL21CA104568918X



Clase II, división 1, grupos E, F, G T115 °C

Zona 20 Ex ta IIIC T₂₀₀ 115 °C Da



Ilustración 1: etiqueta

2 Niveles de protección

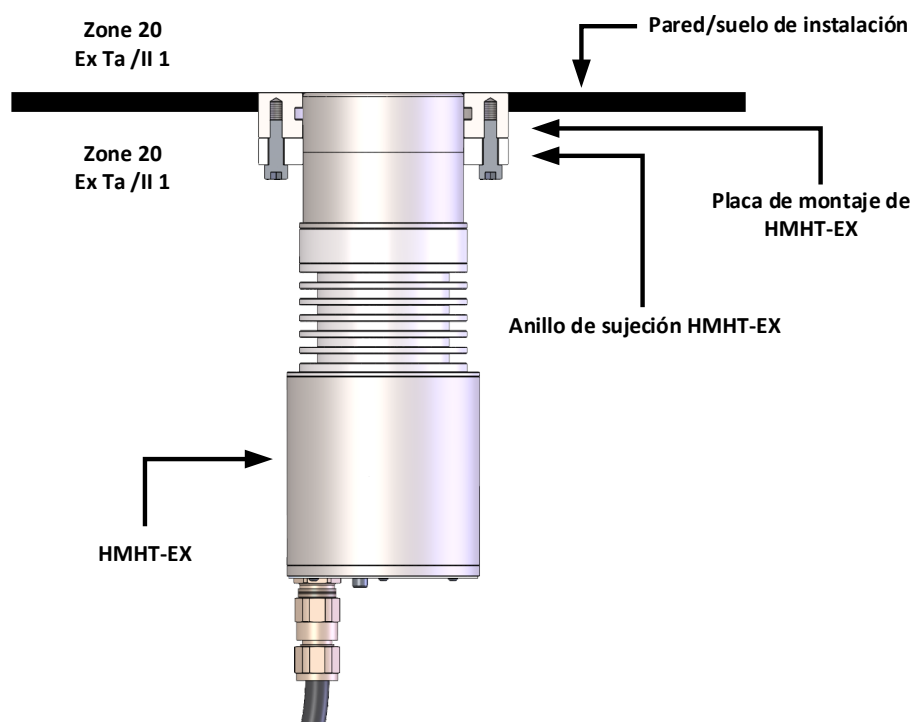


Ilustración 2: Niveles de protección

3 Especificaciones

Rango de temperaturas de funcionamiento:	Mínima: -20 °C (-4 °F) Máxima: +120 °C (248 °F)
Rango de temperaturas de detección de humedad:	Mínima: 0 °C (32 °F) Máxima: +120°C (248°F)
Rango de temperaturas de almacenamiento:	Mínima: -20 °C (-4 °F) Máxima: +75 °C (167 °F)
Temperatura ambiente	Mínimo -20 °C (-4 °F) Máximo +60 °C (140 °F)
Rango de humedad: condensación	0-90 % de humedad relativa sin condensación
Consumo de energía máximo:	4 W
Fuerza máxima de salida de señal:	0.000268 µJ
Masa:	7,55 kg ±5 %
Corriente de cortocircuito prevista:	1200mA
Protección contra el ingreso:	IP66, NEMA 4X

4 Preinstalación

- Es responsabilidad del instalador determinar si el sensor es adecuado para la aplicación y ubicación. Compruebe las marcas de la parte superior y del sensor antes de la instalación.
- Solo el personal cualificado con los conocimientos necesarios sobre los grados de protección necesaria para la ubicación y sobre las normas locales podrá instalar el sensor, que deberá disponer de todas las certificaciones relevantes.
- Si existe alguna duda sobre la idoneidad del sensor para la ubicación, no debe instalarse.
- Si el sensor está dañado, no debe instalarse.
- El cable del sensor y el prensacables no deberían usarse nunca para soportar el peso o tirar del sensor para levantarlo.
- La toma de tierra del equipo deberá evaluarse conforme a la aplicación del usuario final.

5 Condiciones especiales de uso

- El usuario proporcionará el sistema de alivio de tensión del cable requerido para proteger el prensacables.
- Solo se usarán fuentes de alimentación que estén clasificadas como Clase 2 y Clase III con este sensor.
- La fuente de alimentación de clase II deberá tener un doble aislamiento y una protección de energía limitada.
- La fuente de alimentación externa clasificada como 24vDC o 15-30vDC deberá aislarse y ser adecuada para la tensión de corriente continua clasificada.
- El sensor deberá instalarse de tal manera que evite los daños por impacto en la placa frontal cerámica.

6 Instalación

- Durante la instalación, se deberán seguir todas las normas locales relevantes.
- El cable eléctrico de este sensor tendrá que terminar fuera del área protegida o dentro de una carcasa adecuada que cumpla con la zona de protección relevante. Todas las conexiones que haya dentro de la zona de protección se realizarán con la fuente de alimentación aislada.
- Consulte las guías del usuario del sensor Hydro-Mix HT para obtener las instrucciones detalladas de la instalación y la conexión eléctrica.
- Cuando se instale el cable, el usuario proporcionará un sistema de alivio de tensión para proteger el prensacables (Ilustración 3). El cable deberá contar con un radio de curvatura de al menos 90 mm. Cualquier curvatura del cable deberá comenzar al menos a 25 mm del prensacables.

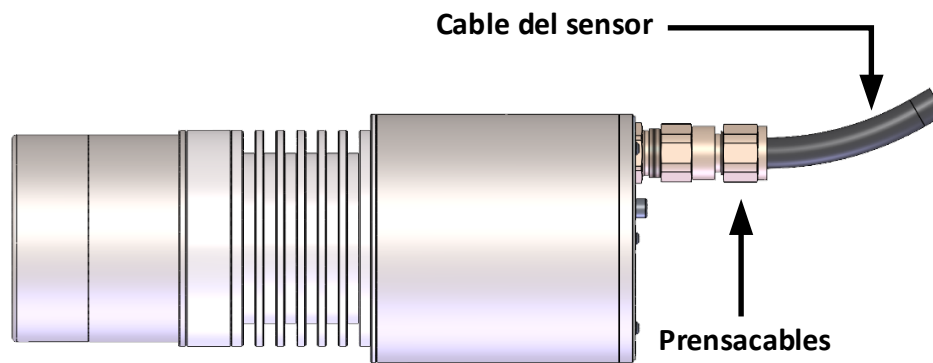


Ilustración 3: Prensacables del sensor

- Asegúrese de que el sensor se instala en una ubicación donde no se acumule el polvo.
- Evite cualquier posibilidad de que se formen cargas electrostáticas en el cable.
- Asegúrese de que el sensor, los componentes de montaje y la carcasa disponen de una conexión a una toma de tierra adecuada. El sensor debe conectarse a la toma de tierra mediante un conductor de cable de $\geq 4 \text{ mm}^2$ (11 AWG). La arandela elástica M5 suministrada debe usarse al conectar el cable de tierra (Ilustración 4).

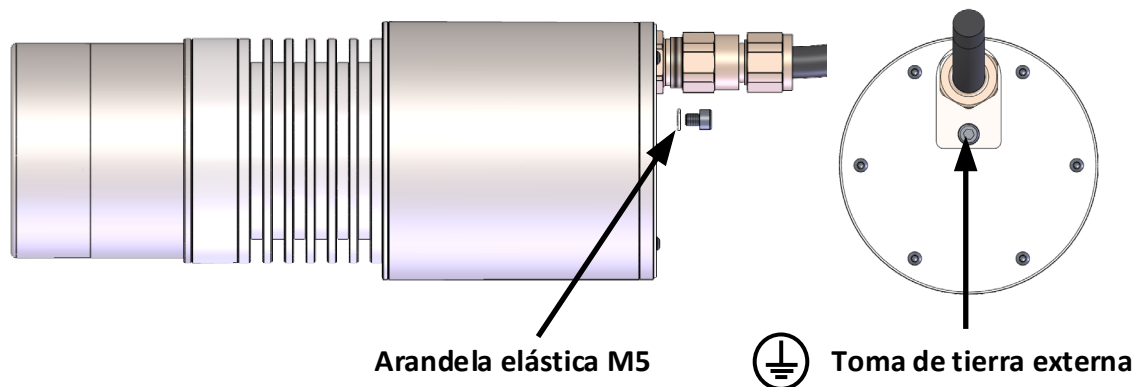


Ilustración 4: Toma de tierra externa

- Para obtener instrucciones de instalación detalladas, consulte la guía del usuario del sensor. Véase página 17 para ver los números de los documentos relevantes.

6.1 Mantenimiento



Precaución: las superficies externas pueden calentarse durante el funcionamiento.

- La unidad no contiene piezas que pueda sustituir el usuario y, por tanto, no puede abrirse ni modificarse. En caso de que esté dañada o tenga un defecto, la unidad deberá devolverse para su reparación. Póngase en contacto con el fabricante para concertar la reparación.
- Se realizarán inspecciones periódicas del sensor para garantizar que no está dañado. Si se descubren daños, deje de usar de inmediato el sensor.
- No desconecte el cableado del sensor cuando esté activado.
- Es necesario comprobar periódicamente si el sensor está cubierto de polvo. El sensor deberá limpiarse con regularidad mediante el equipo adecuado para la zona de protección.

1 Referencias cruzadas del documento

En esta sección se enumeran el resto de documentos a los que se hace referencia en esta Guía del usuario. Puede resultarle útil disponer de una copia durante la lectura de esta guía.

N.º de documento	Título
HD0766	Guía de instalación mecánica de Hydro-Mix HT
HD0678	Guía de instalación eléctrica del sensor de humedad Hydronix

Índice

Clasificaciones y marcas		Masa	12
Atex	11	Consumo de energía máximo	12
IECEX	11	Temperatura de funcionamiento	12
Conectado a tierra.....	14	Fuerza de salida de señal.....	12
Cable eléctrico	13	Temperatura de almacenamiento	12
Normas locales	13		
Mantenimiento.....	14		
Preinstalación.....	13		
Especificaciones			
Humedad	12		