

HMHT-EX 爆炸性气体相关信息



EX 工序图。

未获得事先通知的机构，
不得进行任何修改

重新订购报价部件号：

HD0962

修订版：

1.2.0

修订日期：

2022 年 5 月

版权所有

未经 **Hydronix Limited**（以下简称为 **Hydronix**）事先书面批准，不得以任何具体形式改编或复制本文档中所包含的全部或部分信息或其中所描述的产品。

© 2022

Hydronix Limited
Units 11 & 12 Henley Business Park
Pirbright Road
Normandy
Guildford
Surrey GU3 2DX
United Kingdom

版权所有

客户责任

客户应用本文档中所描述的产品，即表示接受该产品是一个可编程的电子系统，并且该系统本质上非常复杂，可能会存在错误。这意味着，客户要因此承担相应的责任，确保该产品由训练有素的合格人员来正确安装、使用、操作和维护，并根据所提供的说明书、安全措施或良好的工程实践来操作，还要全面验证该产品在特定应用中的使用情况。

文档中的错误

本文档中所描述的产品将会不断发展和完善。所有技术性的信息和产品详情及其使用，包括本文档中包含的信息和详情，均由 **Hydronix** 善意提供。

Hydronix 欢迎您就本产品和本文档提出宝贵的意见和建议

声明

Hydronix、**Hydro-Probe**、**Hydro-Mix**、**Hydro-Skid**、**Hydro-View** 和 **Hydro-Control** 是 **Hydronix Limited** 的注册商标

客户反馈

Hydronix 不断致力于改善为客户提供的产品和服务。如果您对我们有任何建议，或者有其他任何有助的反馈，请填写以下简短表格：www.hydronix.com/contact/hydronix_feedback.php。

如果您的反馈与 **Atex** 认证产品或服务有关，请尽可能向我们提供您的联系方式、产品型号编码及序列号。这可以让我们在必要时联系到您，并为您提供相关安全建议。留下联系方式并非强制性要求，且所有信息将被视为保密信息。

Hydronix 办事处

英国总部

地址: Units 11 & 12 Henley Business Park
Pirbright Road
Normandy
Guildford
Surrey GU3 2DX
United Kingdom

电话: +44 1483 468900

电子邮件: support@hydronix.com
sales@hydronix.com

网址: www.hydronix.com

修订历史记录

修订版本号	日期	更改说明
1.0.0	2021年8月	第一版
1.1.0	9月	更新了温度等级分类
1.2.0	2022年5月	增加了入侵保护规格

目录

第 1 章 爆炸性气体相关信息.....	11
1 分级和标记	11
2 防护等级	12
3 规格	12
4 预安装.....	13
5 特殊使用条件.....	13
6 安装	13
附录 A 文档交叉引用	15
1 文档交叉引用	15

图表目录

图 1: 标签	11
图 2: 防护等级	12
图 3: 传感器电缆密封套	13
图 4: 外部接地点	14

此信息与 Hydronix 微波湿度传感器（符合以下爆炸性环境法规）的安全操作和安装有关。

所有安装工作必须符合并满足 EN60079-14 要求的标准或相关的地方标准。安装该传感器的任何系统时，其安全性均由系统安装人员负责。如果以非指定的方式使用此传感器，可能会损害此设备提供的保护。

本文档涵盖的产品应按照制造商的说明进行安装。

所涵盖的产品已经过标准环境条件的评估，即最高海拔 2000 米，温度范围为 -20° C (-4° F) 至 60° C (140° F)。

产品经评估可用于 2 级污染环境。

1 分级和标记

提供以下审批和证书：



II 1 D

Ex ta IIIC T₂₀₀115° C Da

Atex 证书: ITS-I21ATEX29990X

UKCA: ITS21UKEX0323X

IECEX 证书: IECEX ITS 21.0003X

CA: ETL21CA104568918X



II 级，分区 1 组别 E, F, G T115° C

Zone 20 Ex ta IIIC T₂₀₀115° C Da



图 1: 标签

2 防护等级

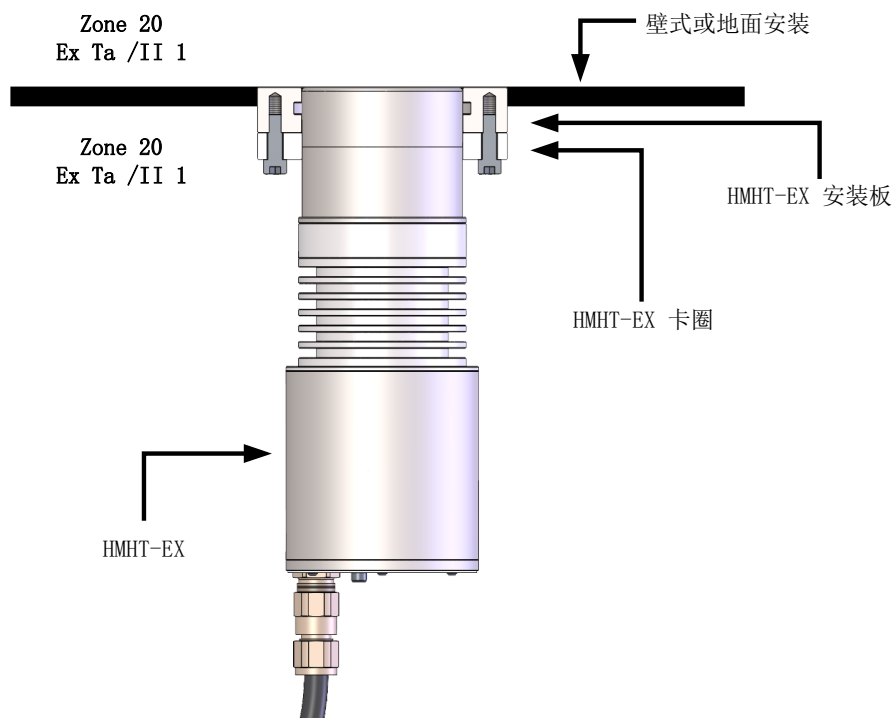


图 2：防护等级

3 规格

工作温度范围：	最低	-20° C (-4° F)
	最高：	+120° C (248° F)
湿度检测温度范围：	最低：	0° C (32° F)
	最高：	+120° C (248° F)
存放温度范围：	最低：	-20° C (-4° F)
	最高：	+75° C (167° F)
环境温度	最低	-20° C (-4° F)
	最高	+60° C (140° F)
湿度范围：	0-90%RH 无冷凝	
最大功耗：	4 瓦	
最大信号输出强度：	0.000268 μJ	
质量：	7.55 千克 (16.64 磅) ±5%	
预期短路电流：	1200mA	
入侵保护：	IP66, NEMA 4X	

4 预安装

- 安装人员有责任确定此传感器是否适合相关应用和位置。安装之前，请检查传感器上方及传感器上的标签。
- 传感器只能由具有安装地及地方法规所要求的防护等级相应知识的专业人员来安装，且此类人员必须具备所有相关证书。
- 若对于传感器是否适合在该位置使用存疑，请不要安装。
- 如果传感器损坏，请勿安装。
- 切勿使用传感器电缆和密封套支撑传感器的重量或抬起传感器。
- 设备的接地应根据终端用户的应用进行评估。

5 特殊使用条件

- 用户应提供所需的电缆应力消除装置，以保护电缆密封套
- 此传感器应使用分级为 2 级和 II 级的电源。
- II 级 PSU 将被双重绝缘并具有有限的过压保护。
- 应当将额定为 24VDC 或 15 至 30VDC 的外部电源隔离，并使用额定直流电压。
- 安装传感器时必须避免撞击损坏陶瓷面板。

6 安装

- 在安装过程中，必须遵守所有相关的地方法规。
- 该传感器的电缆必须在保护区之外或在符合相关保护区的合适外壳内端接。保护区内的所有连接必须在电源隔离的情况下进行。
- 有关详细的安装和电气连接说明，请参见 Hydro-Mix HT 传感器用户指南。
- 安装电缆时，用户应提供所需的电缆应力消除装置，以保护电缆密封套（图 3）。电缆的最小弯曲半径必须保持在 90mm。电缆的任何弯曲都必须距离电缆密封套至少 25mm。

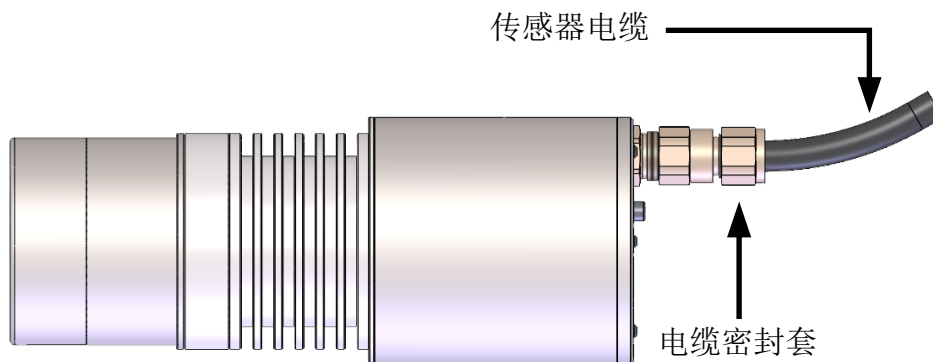


图 3：传感器电缆密封套

- 确保将传感器安装在避免灰尘积聚的位置。
- 避免电缆上任何积聚静电的可能性。
- 确保传感器、安装组件和外壳正确接地。传感器必须使用 $\geq 4\text{mm}^2$ (11 AWG) 的电缆接地。连接接地线时，必须使用随附的 M5 弹簧垫圈（图 4）。

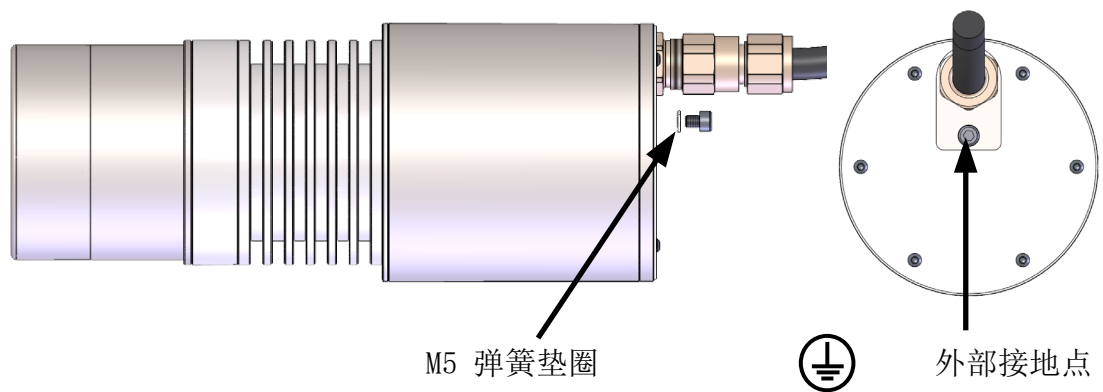


图 4：外部接地点

- 相关详细安装说明，请参阅传感器用户指南。相关文档编号请参见第 15 页。

6.1 维护



注意操作过程中外表面可能会发热。

- 设备不包含用户可自行维修的部件，因此无法打开或篡改。如果损坏或出现故障，必须将设备送回维修。请联系制造商安排维修事宜。
- 应对传感器进行定期检查以确保其无损坏。如果发现损坏，请立即停止使用传感器。
- 请勿在通电状态下断开任何传感器接线。
- 请定期检查以确保传感器不被灰尘覆盖。应使用对应保护区适用的设备定期清洁传感器。

1 文档交叉引用

本节列出本用户指南中引用的所有其他文档。 阅读本指南时准备一份参考文档可能会对您有所帮助。

文档编号	标题
HD0766	Hydro-Mix HT 机械安装指南
HD0678	Hydronix 湿度传感器电气安装指南

索引

分级和标记		质量	12
Atex	11	最大功耗	12
IECEX	11	工作温度	12
接地	13	信号输出强度	12
电缆线	13	存放温度	12
地方法规	13		
维护	14		
预安装	13		
规格			
湿度	12		