



**Hydronix**

Цифровой микроволновой  
датчик влажности для пищевой  
промышленности

# Hydro-Mix XT-FS



EN 1935/2004



ЗЕРНО · СЕМЕНА · ЗЛАКИ · ОРЕХИ · БОБОВЫЕ · МАСЛА

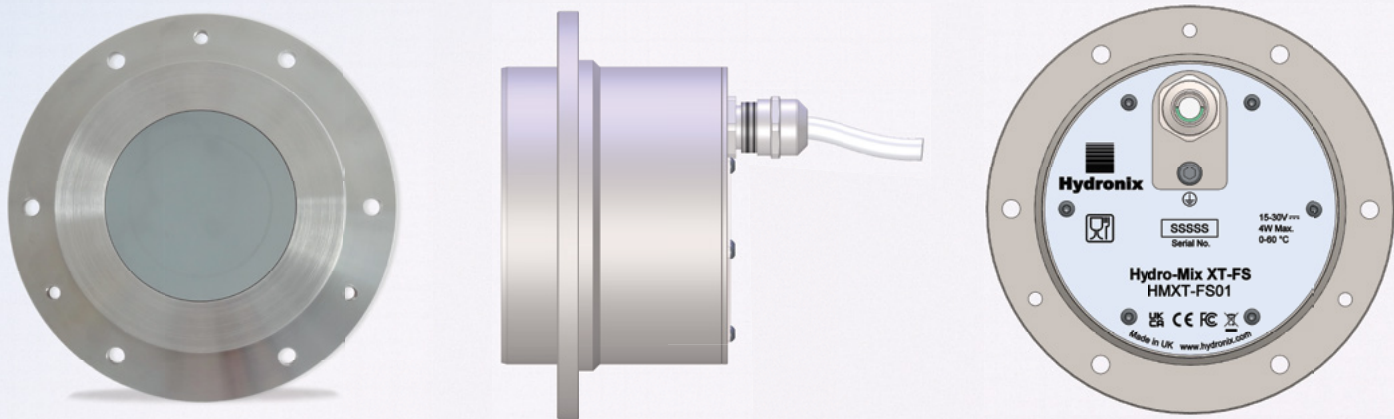
# Hydro-Mix XT-FS

## Цифровой микроволновой датчик влажности утепленного монтажа для пищевой промышленности

Hydro-Mix XT-FS был спроектирован в соответствии с требованиями безопасности в пищевой промышленности для измерения влажности в потоке материала. Датчик соответствует требованиям EN 1935/2004 и может быть легко установлен в трубопроводах, конвейерных и смесительных системах в среде управления технологическими процессами.

Состоит из одного блока с микропроцессором с полным набором функций, которые включают обработку сигналов и усреднение, что позволяет Hydro-Mix XT-FS точно измерять содержание влаги в материале при прохождении через керамическую лицевую панель.

С помощью программного обеспечения Hydronix Hydro-Com можно без затруднений выполнять настройку, калибровку, диагностику и обновление встроенного программного обеспечения датчика в дистанционном режиме. Линейный выход позволяет осуществлять прямую интеграцию с любой системой управления с использованием стандартных промышленных интерфейсов.

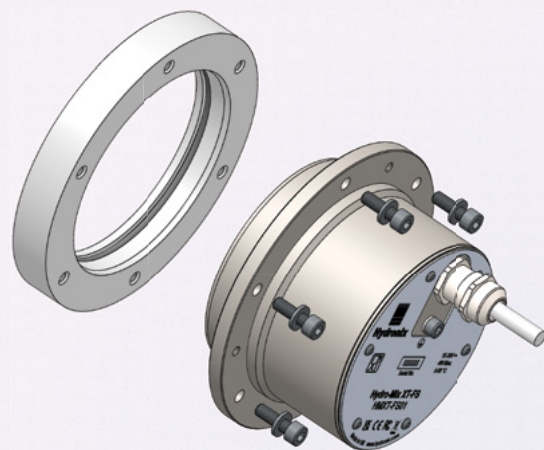


## Особенности

- Соответствует стандарту EN1935/2004
- Компактный автономный блок
- Уплотнение плиты крепления позволяет устанавливать блок при наличии в технологическом процессе пыли или жидкости
- Технология цифровых измерений обеспечивает точное линейное измерение 25 показаний влажности в секунду
- Усовершенствованная цифровая обработка сигнала обеспечивает чистый сигнал при быстром отклике
- Измерения с полной компенсацией температурных воздействий
- Два аналоговых выхода, цифровой интерфейс RS485 и настраиваемые цифровые входы/выходы, аварийные сигналы
- Все параметры датчика могут быть настроены в удаленном режиме с помощью программного обеспечения Hydro-Com
- Для правильной работы датчика не требуется перекалибровка при работе с одним и тем же материалом.

## Установка в смесителе / конвейере

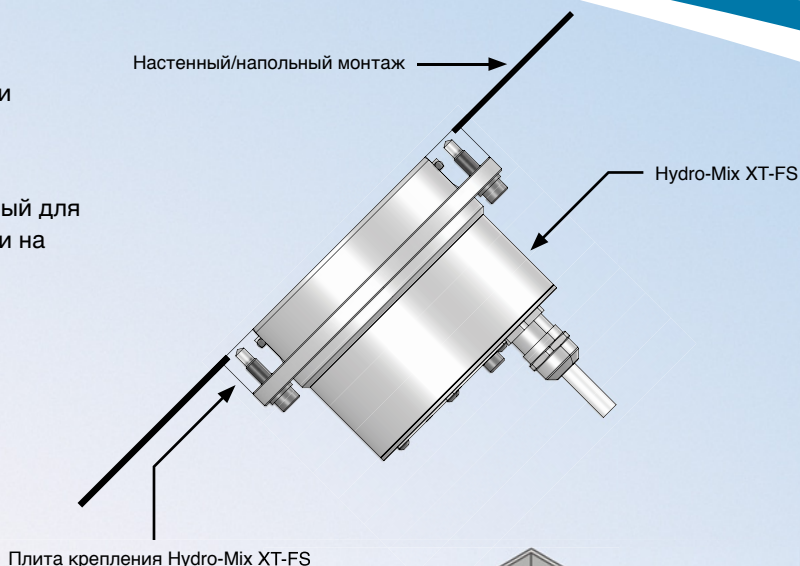
Плита крепления для простоты установки.



## Установка

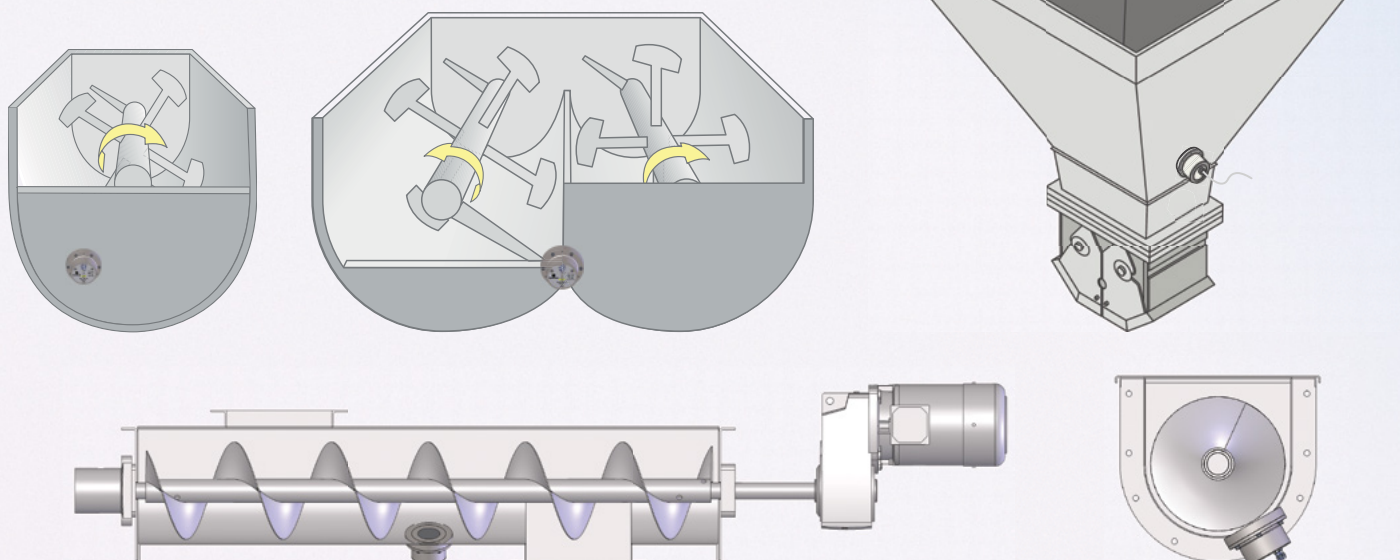
Датчик оснащен монтажным фланцем для установки на плиту крепления и уплотнительным кольцом для герметизации.

Датчик имеет встроенный 4 м кабель, подготовленный для концевой заделки в распределительной коробке или на другой подходящей панели.



## Установка в загрузочные воронки, смесители или конвейеры

Hydro-Mix XT-FS может быть установлен в различных местах при наличии непрерывного потока материала через керамическую лицевую панель. Сфера применения включает загрузочные воронки, трубопроводы, конвейеры и системы смешивания.



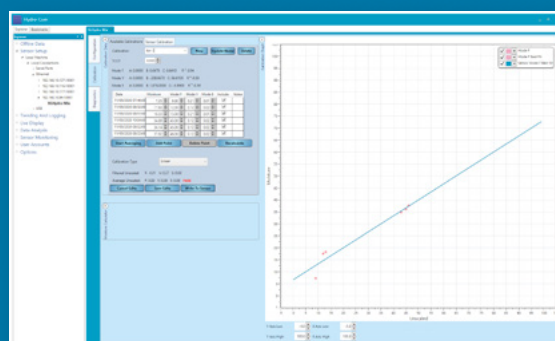
## Опции отображения и управления

Hydronix предлагает несколько опций отображения и управления.



## Настройка и калибровка

Простая настройка и калибровка датчика с помощью ПО Hydro-Com.



# Техническая информация

## Конструкция

Корпус: Нержавеющая сталь 316.  
Лицевая панель: Керамическая, соответствует EN1935/2004.

Внутренние уплотнения:  
Согласно EN1935/2004, уплотнительные кольца из EPDM, одобренного FDA  
Уплотнительное кольцо плиты крепления:  
EN1935/2004, уплотнительные кольца из EPDM, одобренного FDA

## Крепление

Датчик монтируется на одном уровне с внутренней стенкой установки с помощью прилагаемого монтажного комплекта.

## Диапазон измерений

Влажность: 0–100 % в зависимости от материала.

Глубина: Прибл. 75–100 мм, зависит от материала.

## Режимы измерения

Несколько режимов на выбор для оптимизации производительности датчика

## Температура

Диапазон рабочей температуры: -20–60°C

Диапазон обнаружения влажности:

0–60 °C

## Частота обновления

25 раз в секунду

## Аналоговые выходы

Для значений влажности и температуры имеются два конфигурируемых выхода 4–20 мА или 0–20 мА, работающих по принципу токовой петли. Также возможно преобразование в 0–10 В пост. тока.

## Цифровые входы/выходы

Два настраиваемых цифровых сигнала для усреднения и аварийной сигнализации.

## Цифровая (последовательная) связь

Modbus.

Оптически изолированный двухпроводной порт RS485.

Имеются преобразователи RS232, Ethernet и USB.

Информация о программировании для доступа к значениям и параметрам датчика предоставляется по запросу.

## Среда

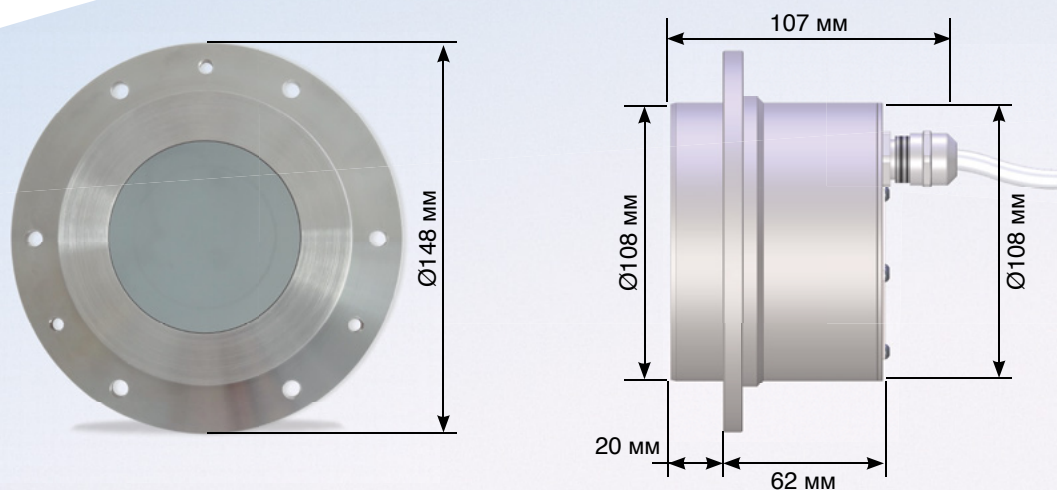
Давление: вакуум 1 бар до давления 5 бар.  
Защита: Кабельный ввод IP69.

## Встроенный кабель

4 м, 6 витых пар, проводники 22 AWG, 0,35 мм<sup>2</sup>.  
Экранированная оплетка с покрытием не менее 65 % и фольга из алюминия/полиэстера.  
Максимальная рекомендованная длина кабеля: 100 м.

## Источник питания

от +15 В до +30 В пост. тока, 4 Вт.



## Hydronix

### Головной офис в Великобритании

Тел.: +44 (0)1483 468900

Эл. почта: enquiries@hydronix.com

### Центральная Европа и Южная Африка

Тел.: + 49 2563 4858

### Франция

Тел.: + 33 652 04 89 04

### Америка, Испания и Португалия

Тел.: +1 231-439-5000

[www.hydronix.com.ru](http://www.hydronix.com.ru)

Номер детали	Описание
HMXT-FS01	Цифровой микроволновой датчик влажности Hydro-Mix XT-FS
5010	Комплект плиты крепления HMXT (плита крепления, болты и уплотнительное кольцо), под заказ
5015	Плита крепления HMXT (включает болты плиты крепления)
5020	Уплотнительное кольцо плиты крепления HMXT
5025	Болты плиты крепления HMXT
0116	Источник питания 30 Вт, до 4-х датчиков
0049A	Преобразователь RS232-485 для монтажа на направляющих стандарта DIN
0049B	Преобразователь RS232-485 - 9-контактный типа D для клеммной колодки
SIMxx	Интерфейсный модуль USB датчика с кабелями и источником питания
EAK01	Комплект адаптера Ethernet
EPK01	Комплект питания Ethernet
HMXTFSEW	Возможность продления срока гарантии до 4 лет