



适用于食品安全加工的数字微波湿度
传感器

Hydro-Mix XT-FS



谷物 · 种子 · 谷类 · 坚果 · 豆类 · 油

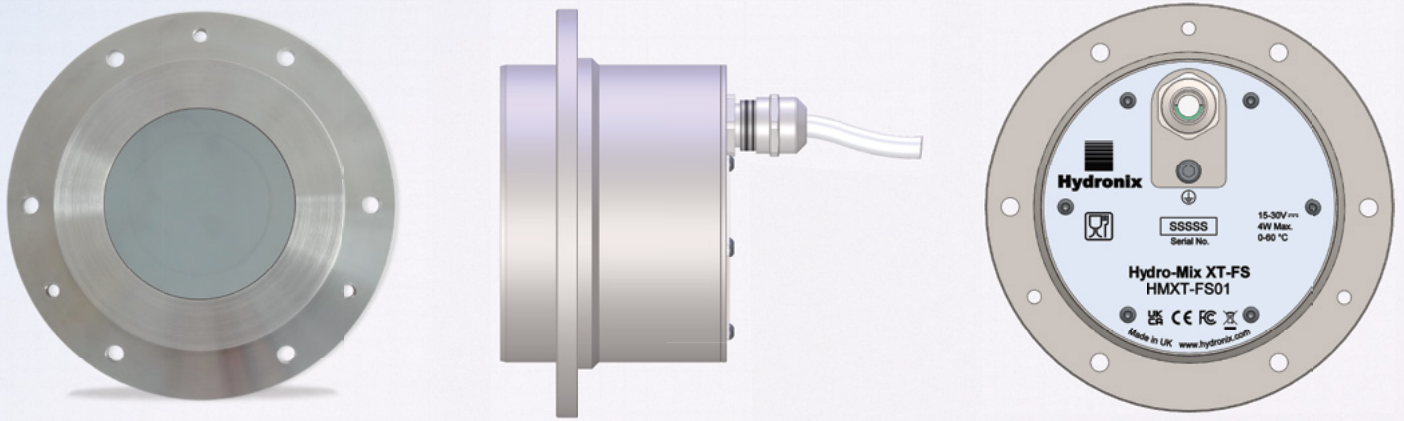
Hydro-Mix XT-FS

暗装式食品安全数字微波湿度传感器

Hydro-Mix XT-FS 可用于在有食品安全要求的条件下测量流动物料的湿度。本传感器符合 EN 1935/2004 标准要求, 可以轻松地安装在过程控制环境中的管道、传送和搅拌系统中。

Hydro-Mix XT-FS 包含一个拥有信号处理和求平均值等所有机载功能的单一智能装置, 可以在物料通过陶瓷面板时精确测量物料的含水量。

使用 Hydronix Hydro-Com 软件可轻松进行远程配置、校准、诊断和固件升级。线性输出支持与任何使用行业标准接口的控制系统直接集成。

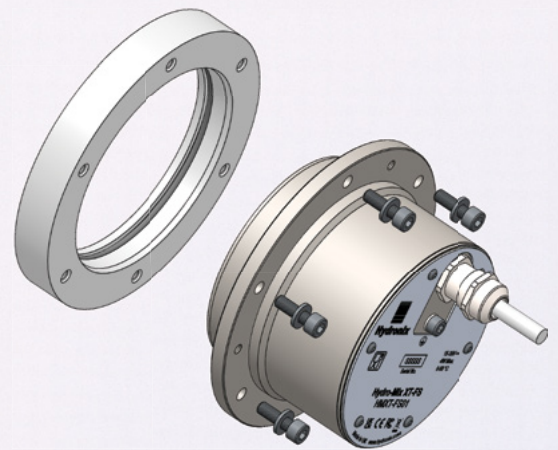


功能

- 符合 EN1935/2004 标准
- 结构紧凑且自成一体的装置
- 固定板密封件可安装在多尘或液体流程或应用中
- 数字测量技术提供了精确的线性湿度测量, 每秒钟可进行 25 次读数
- 高级数字信号处理功能可提供清晰的信号, 且响应迅速
- 完全温度补偿测量
- 两个模拟输出、数字 RS485 通信、可配置的数字输入/输出以及警报
- 可与 Hydro-Com 软件进行远程通信, 从而实现所有传感器参数配置
- 性能始终稳定, 用于同类物质时无需重新校准。

搅拌机/传送机安装

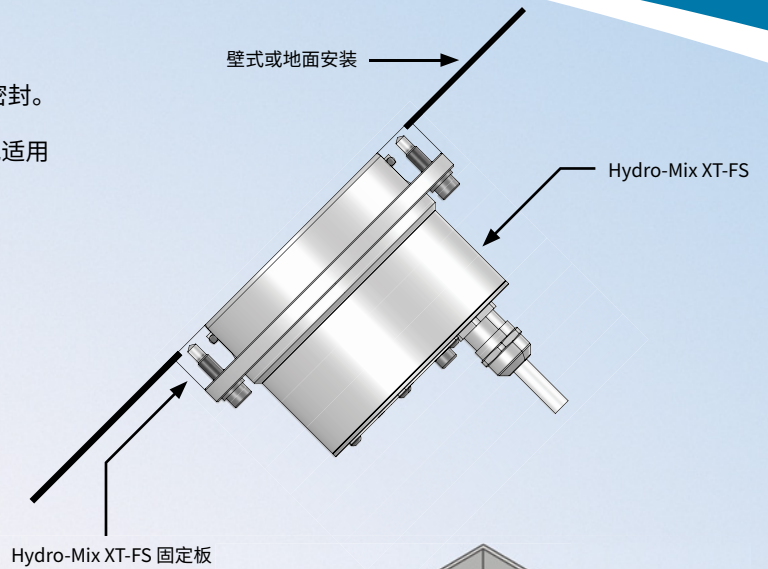
固定板安装简单。



安装

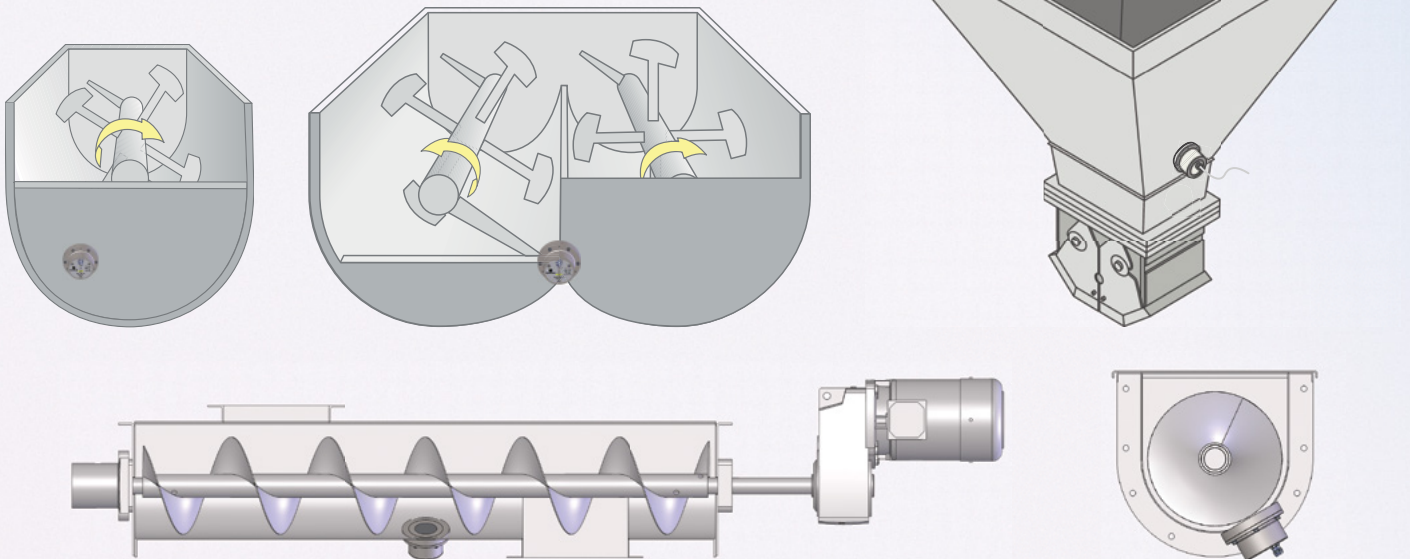
传感器带有一个凸缘装置,可安装到固定板上,并使用 O 型圈密封。

传感器带有一条 4m 集成电缆,可用于接线盒中的终端,或其他适用面板。



安装在料斗、搅拌机和传送带

只要陶瓷面板上有持续的物流, Hydro-Mix XT-FS 就可以安装在许多不同的位置,包括料斗、管道、传送带和搅拌系统。



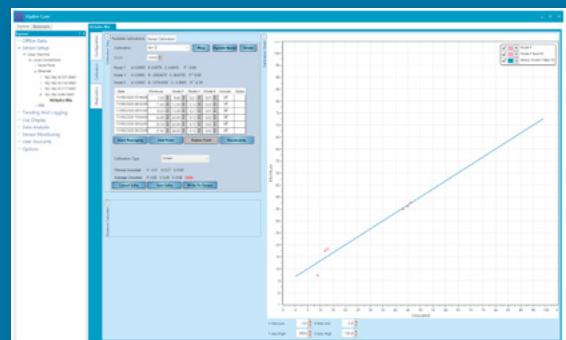
显示和控制选项

Hydronix 具有各种各样的显示和控制选项。



配置和校准

可使用 Hydro-Com 软件轻松配置和校准传感器。



技术信息

结构

主体:316 不锈钢。

面板:陶瓷制,符合 EN1935/2004 标准。

内部密封:

获 EN1935/2004 标准和 EPDM 三元乙丙 FDA 认证的 O 型圈

固定板 O 型圈:

获 EN1935/2004 标准和 EPDM 三元乙丙 FDA 认证

安装

传感器使用附带的安装组件与设备内壁齐平安装。

测量范围

湿度: 0-100%, 具体取决于物料。

深度: 大约 75-100mm, 具体取决于材料。

测量模式

优化传感器性能的模式选择

温度

工作温度范围: -20-60°C

湿度检测范围: 0-60°C

刷新率

每秒钟 25 次

模拟输出

两个可配置的 4-20mA 或 0-20mA 电流回路源, 分别用于湿度和温度。也可以转换为 0-10V DC。

数字输入/输出

两个可配置的数字信号, 分别用于求平均值和警报功能。

数字(串行)通信

Modbus.

光隔离的 RS485 2 线端口。

提供了 RS232、以太网和 USB 转换器。

一经请求, 可提供有关传感器值和参数的详细编程信息。

环境

压力: 1 巴真空到 5 巴压力。

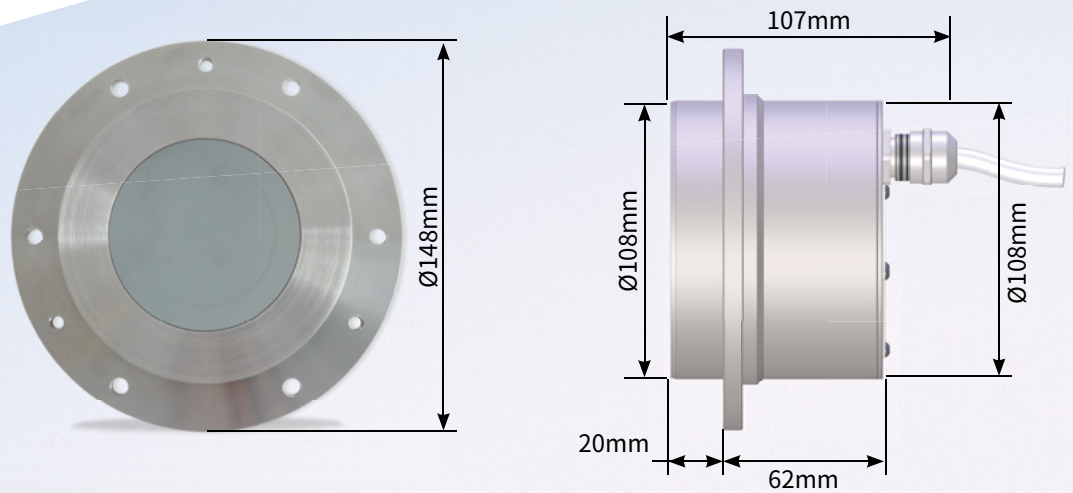
保护: 电缆密封套 IP69。

集成线缆

4m, 六条双绞线电缆, 22AWG, 0.35mm² 导体。编织屏蔽层(最低 65% 的覆盖面积) 加铝/聚酯薄膜。推荐电缆长度最长为 100m。

电源

+15V 至 +30V DC, 4W。



Hydronix

总部 - 英国

电话: +44 (0)1483 468900

电子邮箱: enquiries@hydronix.com

中欧和南非

电话: +49 2563 4858

法国

电话: +33 652 04 89 04

美国、西班牙和葡萄牙

电话: +1 231-439-5000

www.hydronix.cn

部件号 说明

HMXT-FS01	Hydro-Mix XT-FS 数字微波湿度传感器
5010	HMXT 固定板套件 (固定板、螺栓、和 O 型圈), 必需
5015	HMXT 固定板 (包括固定螺栓)
5020	HMXT 固定板 O 型圈
5025	HMXT 固定板螺栓
0116	电源 - 30 瓦, 最多可为 4 个传感器供电
0049A	RS232-485 转换器 - DIN 导轨安装
0049B	RS232-485 转换器 - 9 针 D 型接线板
SIMxx	USB 传感器接口模块, 包括电缆和电源
EAK01	以太网适配器套件
EPK01	以太网电源套件
HMXTFSEW	可选择 4 年延保