



Cyfrowy mikrofalowy czujnik  
wilgotności do niebezpiecznych  
środków atmosfery pyłowej

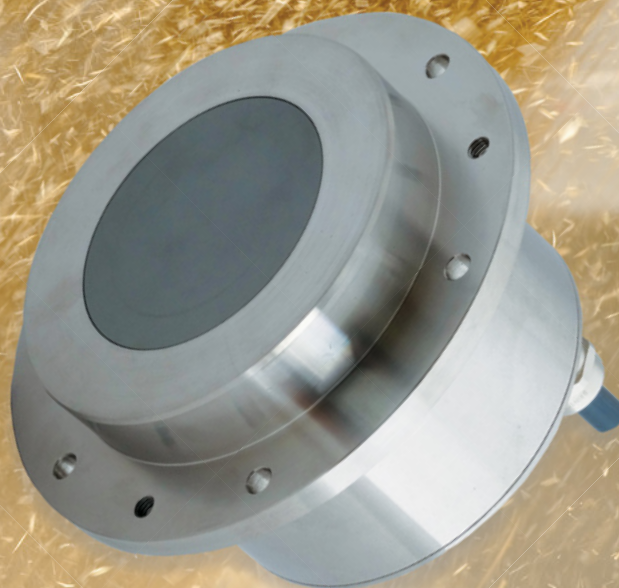
# Hydro-Mix XT-EX



RECOGNIZED  
COMPONENT



Intertek



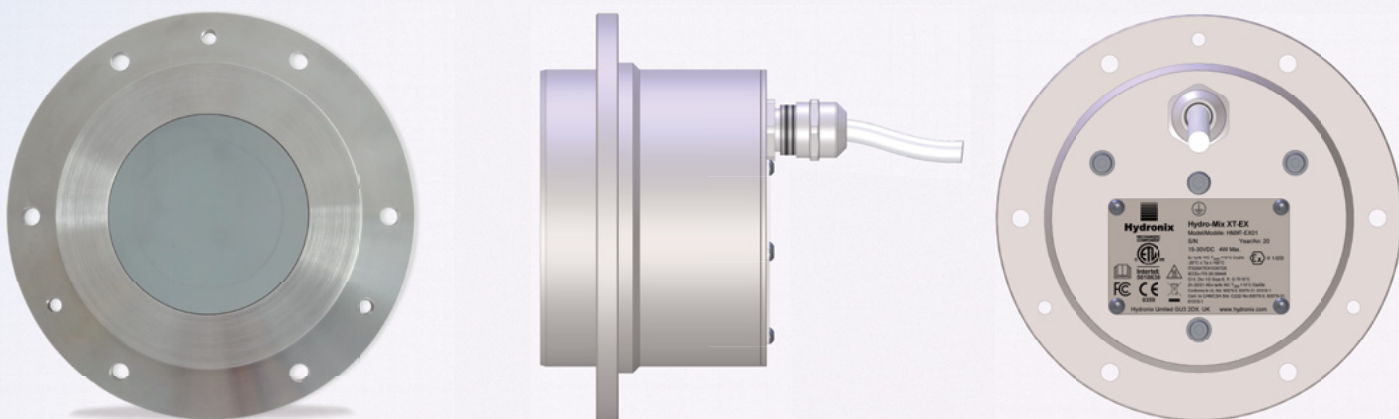
ZBOŻA · PASZE · ORZECHY · GRANULATY · CIECZE

# Hydro-Mix XT-EX

*Montowany na równo z powierzchnią cyfrowy mikrofalowy czujnik wilgotności do zabudowy w środowiskach występowania pyłów wybuchowych*

Czujnik Hydro-Mix XT-EX służy do pomiaru wilgotności w transportowanych materiałach sypkich, takich jak pasza dla zwierząt, zboże, ryż, nasiona strączkowe, a także w cieczach. Czujnik można łatwo zabudować w systemach kanałowych, przenośnikowych i mieszających. Nadaje się do stosowania w środowiskach procesowych sklasyfikowanych jako Strefa 20 (Strefa 21 poza procesem).

Inteligentny czujnik Hydro-Mix XT-EX w formie kompletnego modułu – z układami przetwarzania i uśredniania sygnałów – w zwartej obudowie, zapewnia precyzyjny pomiar wilgotności materiału przemieszczanego nad ceramiczną płytą czołową. Zdalna konfiguracja, kalibracja, diagnostyka i aktualizacje oprogramowania układowego można łatwo wykonać przy użyciu oprogramowania Hydronix Hydro-Com. Wyjście liniowe pozwala na bezpośrednie zintegrowanie czujnika z dowolnym systemem sterowania wykorzystującym standardowe interfejsy przemysłowe.

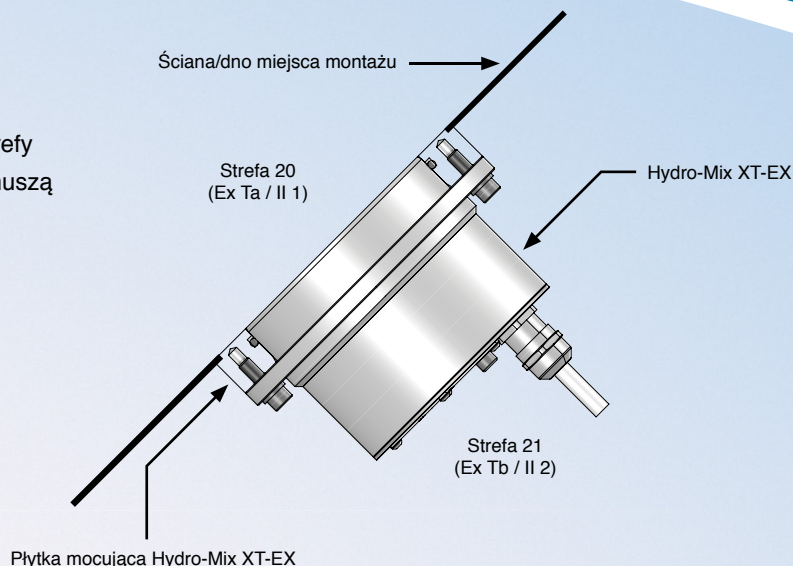


## Cechy

- Kompaktowa, zwarta budowa
- Uszczelnienie płytki mocującej umożliwia użycie czujnika procesach i zastosowaniach, w których występują pyły i ciecze
- Czujnik dopuszczony do montażu w środowiskach Strefy 20/21, Klasy II Div 1/2
- Technologia pomiaru cyfrowego zapewnia precyzyjny liniowy pomiar wilgotności z 25 odczytami na sekundę
- Zaawansowane cyfrowe przetwarzanie sygnału zapewnia wyraźny sygnał z szybką reakcją
- Pomiar z pełną kompensacją temperatury
- Dwa wyjścia analogowe, łączność cyfrowa RS485 oraz możliwość konfiguracji cyfrowych wejść/wyjść, alarmy
- Łączność zdalna z oprogramowaniem Hydro-Com pozwala konfigurować wszystkie parametry czujnika
- Stabilna jakość działania bez potrzeby rekaliibracji dla tego samego materiału

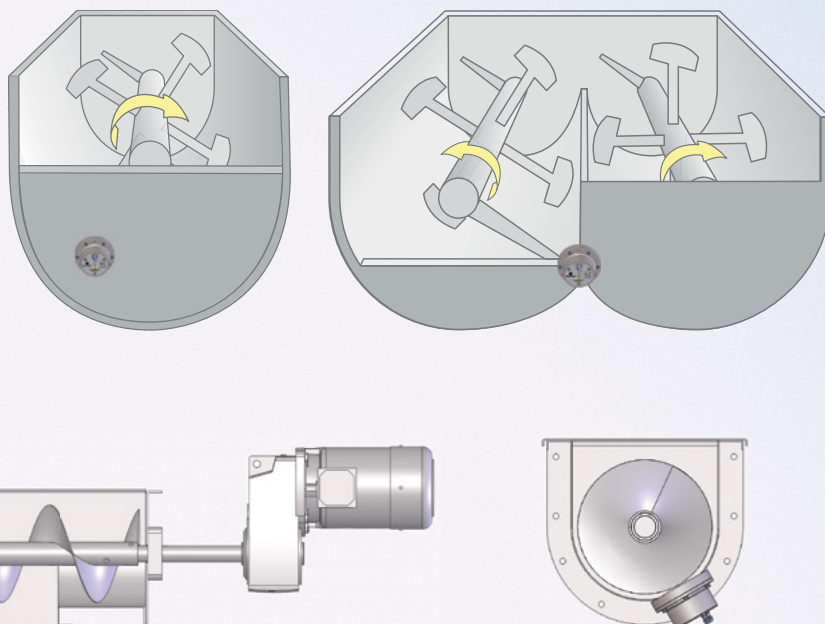
## Instalacja

Kabel elektryczny czujnika musi wychodzić poza strefę zagrożenia albo prowadzić do odpowiedniej skrzynki zaciskowej przystosowanej do użycia w obrębie danej strefy zagrożenia. Wszystkie połączenia w strefie zagrożenia muszą być wykonywane przy użyciu odizolowanego zasilacza.



## Typowa instalacja na wylotach mieszaczy, przenośników i suszarek

Czujnik Hydro-Mix XT-EX można montować w różnych miejscach, w których będzie występował ciągły przepływ materiału nad ceramiczną płytą czołową. Przykłady: leje zasypowe, kanały, przenośniki, mieszacze.



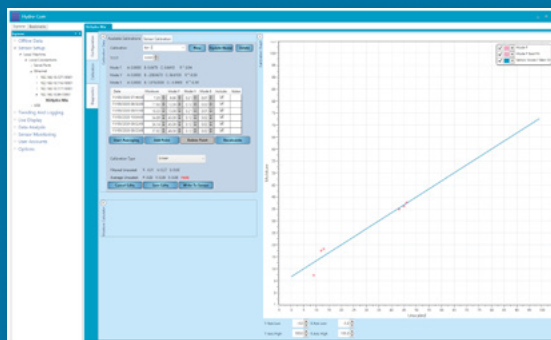
## Opcje wyświetlania i sterowania

Hydronix oferuje szereg opcji wyświetlania i sterowania.



## Konfiguracja i kalibracja

Łatwość konfiguracji i kalibracji czujnika w oprogramowaniu Hydro-Com



# Informacje techniczne

## Konstrukcja

Korpus: stal nierdzewna 316  
Płyta czołowa: element ceramiczny  
Uszczelki wewnętrzne: O-ringi EPDM z zatwierdzeniem FDA  
Uszczelka O-ring płytki mocującej: EPDM z zatwierdzeniem FDA

## Mocowanie

Czujnik jest montowany w jednej płaszczyźnie ze ścianą wewnętrzną systemu za pomocą dołączonego zestawu mocującego.

## Zakres pomiaru

Wilgotność: 0-100%, w zależności od materiału  
Głębokość: ok. 75-100 mm, w zależności od materiału

## Tryby pomiaru

Możliwość wyboru trybu w celu zapewnienia optymalnego działania czujnika

## Temperatura

Zakres temperatury roboczej: -20-60°C  
Zakres wykrywania wilgotności: 0-60°C

## Szybkość odświeżania

25 razy na sekundę

## Wyjścia analogowe

Dwa konfigurowalne wyjścia w pętli prądowej 4-20 mA lub 0-20 mA do podawania sygnału wilgotności lub temperatury. Możliwość konwersji na 0-10 V DC.

## Wejścia/wyjście cyfrowe

Dwa konfigurowalne cyfrowe sygnały do funkcji uśredniania i alarmu

## Komunikacja cyfrowa (szeregowa)

Izolowany optycznie dwuprzewodowy port RS485. Dostępne konwertery RS232, Ethernet i USB. Informacje szczegółowe o programowaniu związane z dostępem do wartości i parametrów czujnika dostępne na żądanie.

## Środowisko pracy

Ciśnienie: podciśnienie 1 bar do ciśnienia 5 bar  
Ochrona: dławik kablowy IP68

## Zintegrowany kabel

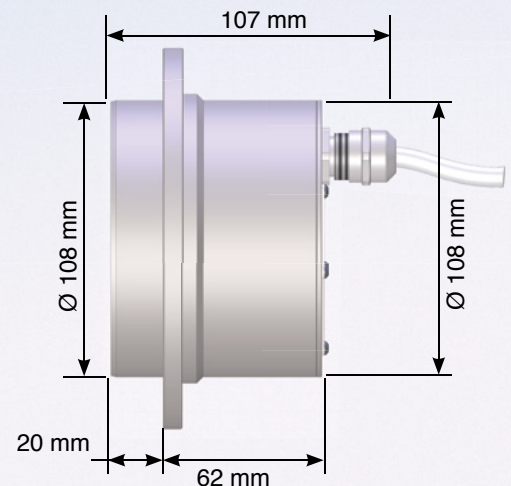
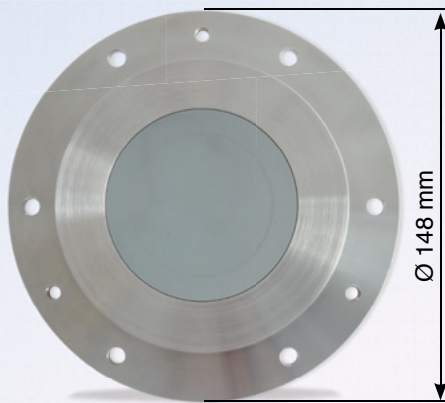
4 m, skrętka 6 par, 22AWG, przekrój przewodnika 0,35 mm<sup>2</sup>. Oplot ekranujący o pokryciu co najmniej 65% oraz folia aluminiowo-poliestrowa. Maksymalna zalecana długość kabla 100 m.

## Zasilanie

+15 V do +30 V DC, 4 W

## Klasyfikacja

ATEX: Ex II 1/2D  
IECEX: Zn 20/21 AEx ta/tb IIIC T<sub>200</sub> 115°C Da/Db  
ETL: CI II, Div 1/2Grps E, F, G T115°C



Nr części	Opis
HMXT-EX01	Cyfrowy czujnik mikrofalowy wilgotności Hydro-Mix XT-EX
HSXT01	Sztywna płyta Hydro-Skid do mocowania czujnika HMXT nad materiałem transportowanym na przenośniku taśmowym.
5010	Zestaw płytki mocującej HMXT (płytki mocująca, śruby i uszczelka O-ring), niezbędne
5015	Płytki mocująca HMXT (ze śrubami)
5020	Uszczelka O-ring płytki mocującej HMXT
5025	Śruby płytki mocującej HMXT
5030	Zaślepka HMXT do zabezpieczenia otworu po usunięciu czujnika HMXT
0116	Zasilacz o mocy 30 W (dla maksymalnie 4 czujników)
0049A	Konwerter RS232-485 (do montażu na szynie DIN)
0049B	Konwerter RS232-485 (9-stykowe złącze typu D do puszki zaciskowej)
SIMxx	Moduł interfejsu USB czujnika wraz z kablami i zasilaczem
EAK01	Zestaw adaptera sieci Ethernet
EPK01	Zestaw zasilający sieci Ethernet
HMXTTEXW	Opcjonalne 4-letnie przedłużenie gwarancji



# Hydronix

## Siedziba główna – Wielka Brytania

Tel.: +44 (0)1483 468900

E-mail: enquiries@hydronix.com

## Europa Środkowa i Afryka Południowa

Tel.: +49 2563 4858

## Francja

Tel.: +33 652 04 89 04

## Ameryka, Hiszpania i Portugalia

Tel.: +1 231-439-5000

[hydronix.com](http://hydronix.com)