

**Hydronix**

Digital mikrobølgefugtsensor  
til farlige støvomgivelser

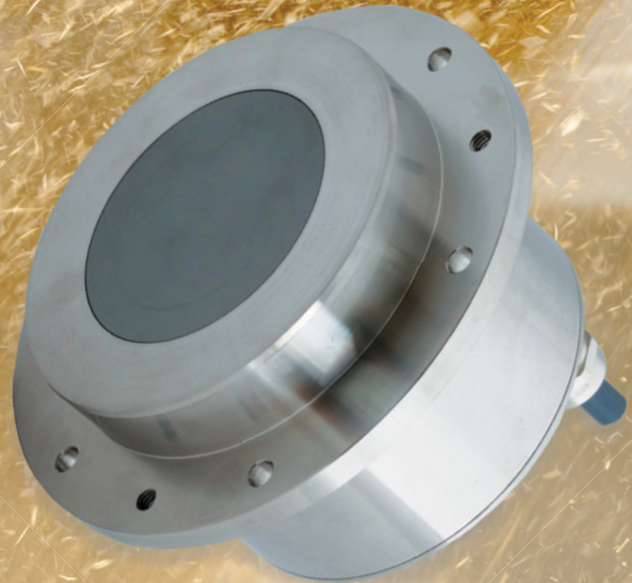
# Hydro-Mix XT-EX



RECOGNIZED  
COMPONENT



Intertek



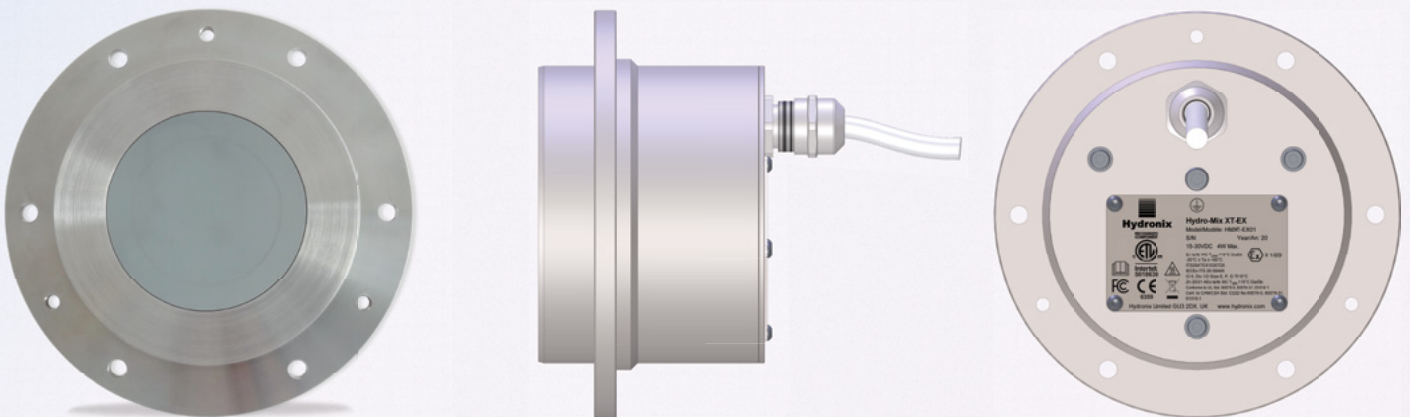
KORN · FODER · NØDDER · GRANULATER · VÆSKER

# Hydro-Mix XT-EX

## *Indbygget, digital mikrobølgefugtsensor til installation i eksplosionsfarlige, støvede miljøer*

Hydro-Mix XT-EX er konstrueret til at måle fugt i strømmende styrtgods som f.eks. dyrefoder, korn, ris, bælgfrugter og også i væsker. Sensoren kan nemt installeres i rør-, transportør- og blandesystemer. Den er velegnet til Zone 20-produktionsområder (Zone 21 uden for produktionsområder).

Hydro-Mix XT-EX består af en enkelt, intelligent enhed, der indeholder alle on-board-funktioner bl.a. signalbehandling og gennemsnitsberegning, og den måler præcist fugtindholdet i materiale, der passerer hen over den keramiske måleplade. Fjernkonfiguration, kalibrering, fejlfinding og firmwareopgraderinger foregår helt enkelt med Hydronix Hydro-Com software. Det lineære output muliggør direkte integration med ethvert styresystem, der bruger grænseflader af industristandard.

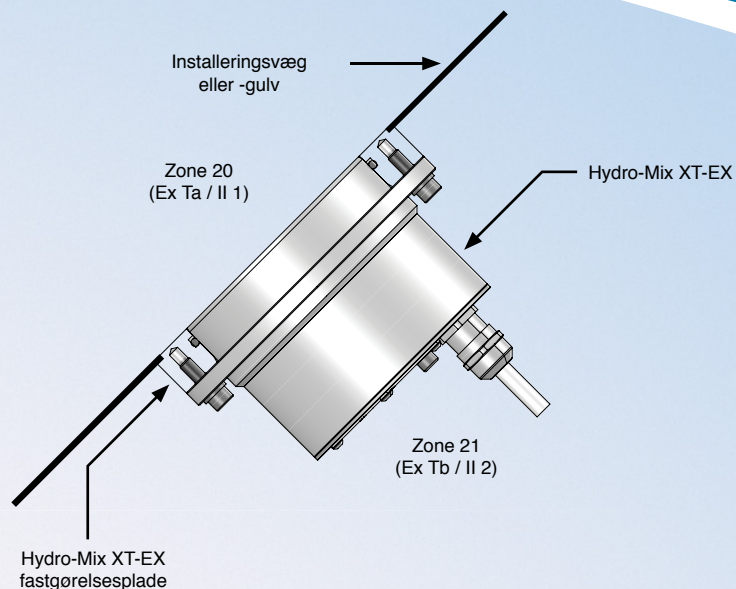


## **Funktioner**

- Kompakt, selvstændig enhed
- Fastgørelsespladens pakning muliggør installation i støvede eller flydende produktionsprocesser eller anvendelser.
- Certificeret til installation i Zone 20/21, klasse II div. 1/2 miljøer
- Digital måleteknologi, der giver præcis lineær fugtmåling med 25 målinger pr. sekund.
- Avanceret digital signalbehandling leverer et klart signal med hurtig respons.
- Fuldt temperaturkorrigerede målinger.
- To analoge udgange, digital RS485-kommunikation og konfigurerbare, digitale indgange/udgange, alarmer.
- Fjernkommunikation med Hydro-Com software gør det muligt at konfigurere alle sensorparametre.
- Ensartet ydeevne fra sensorerne uden behov for re-kalibrering for samme materiale.

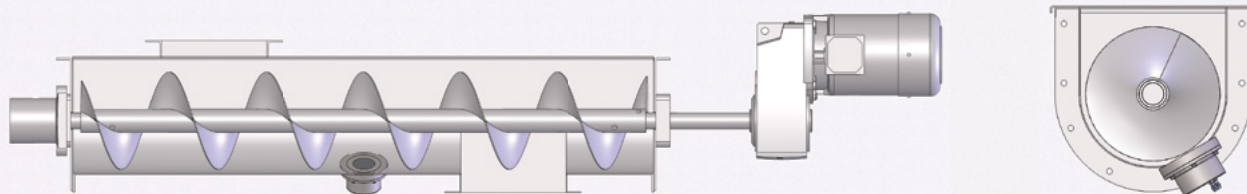
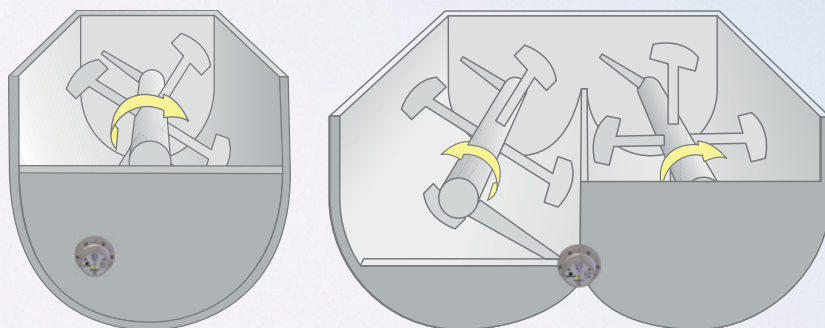
## Installering

Det elektriske kabel til sensoren skal enten tilsluttes uden for det beskyttede område eller inde i et egnet kabinet, der lever op til den relevante beskyttelseszone. Alle forbindelser inden for beskyttelseszonen skal ske med isoleret strømtilførsel.



## Typisk installation i mixer-, transportør- og tørreapparatudløb

Hydro-Mix XT-EX kan monteres mange forskellige steder, hvor der er en kontinuerlig strøm af materiale hen over den keramiske måleplade. Sådanne steder omfatter tragte, rør, transportører og blandesystemer.



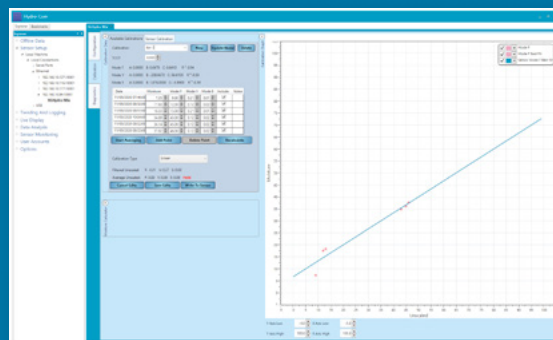
## Display- og kontrolmuligheder

Hydronix har et udvalg af display- og kontrolmuligheder.



## Konfigurér og kalibrér

Nemt at konfigurere og kalibrere sensoren med Hydro-Com-software.



# Teknisk information

## Konstruktion

Sensorkabinat: 316 rustfrit stål.

Måleplade: Keramik.

Indvendige pakninger: EPDM FDA-godkendte O-ringe.

Fastgørelsesplade, O-ring: EPDM FDA-godkendt

## Montering

Sensoren indbygges til at flugte med den indvendige væg, den installeres i, ved at bruge det medfølgende monterings sæt.

## Måleområde

Fugt: 0-100 %, materialeafhængigt.

Dybde: Ca. 75-100 mm, materialeafhængigt.

## Måletilstande

Valg af tilstande til optimering af sensorens ydeevne

## Temperatur

Driftstemperaturområde: -20-60°C

Fugtregistreringsområde: 0-60 °C

## Opdateringshastighed

25 gange i sekundet

## Analoge output

To konfigurerbare strømsløjfelkilder, 4-20 mA eller 0-20 mA, til fugt- og temperaturmåling. Kan også omformes til 0-10V DC.

## Digital(e) indgange/udgang

To konfigurerbare, digitale signaler til gennemsnitsberegning- og alarmfunktioner.

## Digital (seriel) kommunikation

Opto-isoleret RS485 dobbeltport.

RS232-, Ethernet- og USB-adaptore tilgængelige.

Programmeringsoplysninger til at tilgå sensorværdier og -parametre kan indhentes på anmodning.

## Miljø

Tryk: 1 bar vakuum til 5 bar tryk.

Beskyttelse: KabelpakdåselP68.

## Integreret kabel

4 m, seks parsnoede kabler, 22 AWG, 0,35 mm<sup>2</sup> ledere. Skærmvikling med min. 65 % dækning samt aluminiums-/polyesterfolie. Maks. anbefalede kabellængde på 100 m.

## Strømforsyning

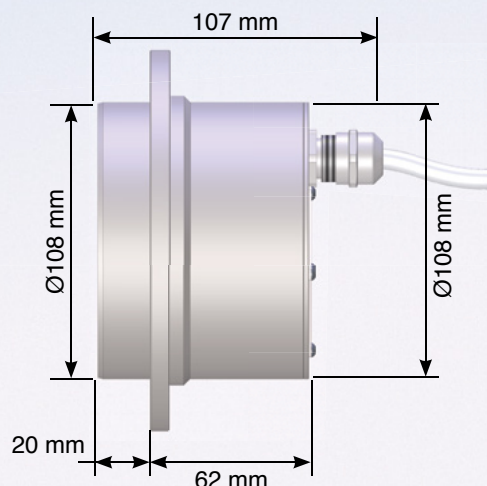
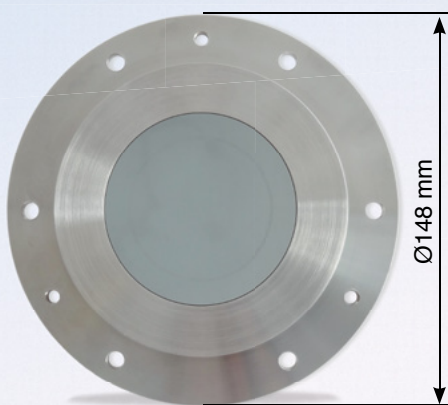
+15V til +30V DC, 4W.

## Klassificeringer

ATEX: Ex II 1/2D

IECEX: Zn 20/21 AEx ta/tb IIIC T<sub>200</sub> 115°C Da/Db

ETL: CI II, Div 1/2 grp. E, F, G T 115 °C



## Hovedkontor – Storbritannien

Tlf.: +44 (0)1483 468900

E-mail: enquiries@hydronix.com

## Centraleuropa & Sydafrika

Tlf.: + 49 2563 4858

## Frankrig

Tlf.: + 33 652 04 89 04

## Amerika, Spanien og Portugal

Tlf.: +1 231-439-5000

[hydronix.com](http://hydronix.com)

Del nr.	beskrivelse
HMXT-EX01	Hydro-Mix XT-EX digital mikrobølgefugtsensor
HSXT01	Hydro-Skid fast plade til montering HMXT for flydende materiale på et befodringsbånd.
5010	HMXT fastgørelsessæt (fastgørelsesplade, bolte og O-ring), påkrævet
5015	HMXT fastgørelsesplade (omfatter bolte til fastgørelsespladen)
5020	HMXT fastgørelsesplade O-ring
5025	HMXT Bolte til fastgørelsesplade
5030	HMXT endeprop - bruges til at oprette en forsegling hvis HMXT fjernes
0116	Strømtilførsel 30 W til op til 4 sensorer
0049A	RS232-485-adapter - DIN-skinne montering
0049B	RS232-485-adapter - 9-bens D-type til klemrække
SIMxx	USB-sensorgrenseflademodul inkl. kabler og strømforsyning
EAK01	Ethernet adaptersæt
EPK01	Ethernet strømsæt
HMXTXEW	4 års udvidet garanti