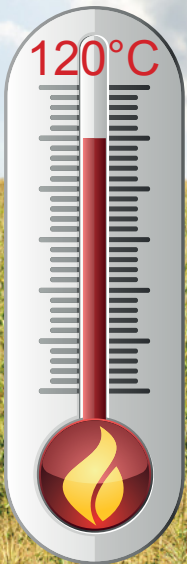
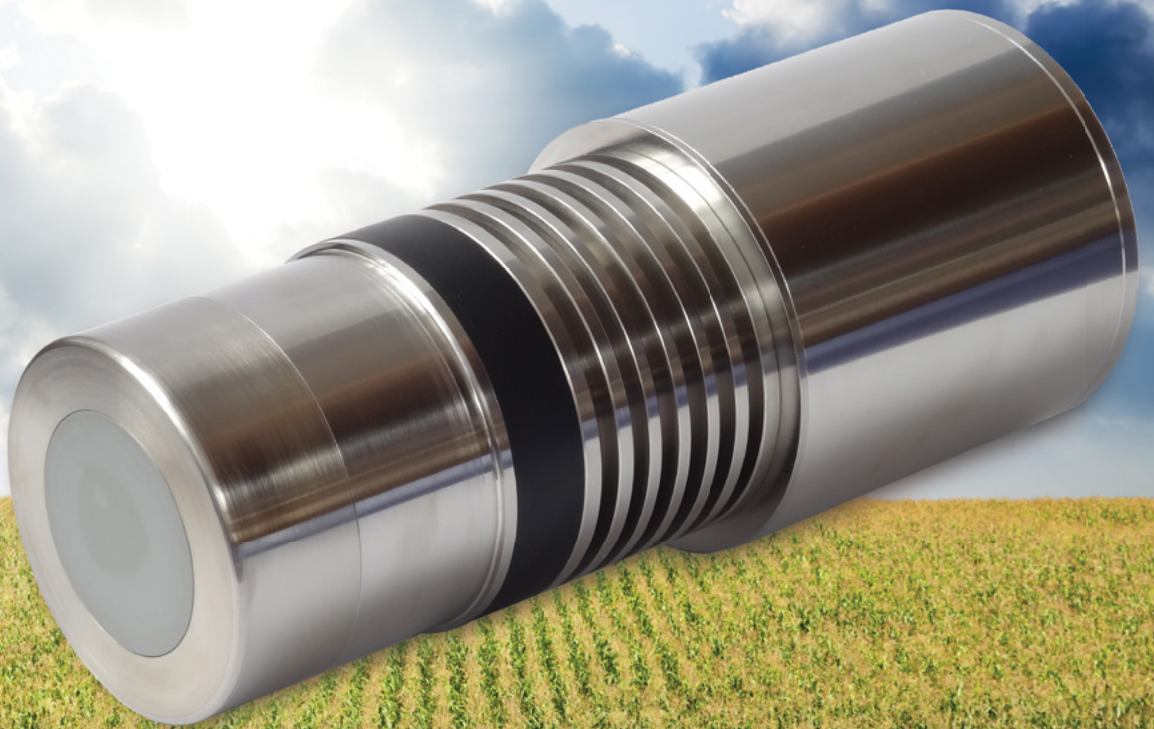


Hydronix

Sensor digital de umidade
por micro-ondas para alta temperatura

Hydro-Mix HT

Alta temperatura



GRÃO: RAÇÃO: NOZES: GRÂNULOS

Hydro-Mix HT

Sensor digital de umidade para alta temperatura embutido

O Hydro-Mix HT foi projetado para ser instalado em sistemas de secagem, canalização, transporte e mixagem em ambientes de controle de processo onde a temperatura de operação é alta.

Capaz de medir 25 vezes por segundo combinadas com funcionalidades internas, como processamento de sinal e cálculo de médias, os o Hydro-Mix HT mede com precisão o teor de umidade à medida que o material passa sobre a placa frontal de cerâmica. Configuração, calibração, diagnóstico e atualizações de firmware remotos são operações simples com o software Hydronix Hydro-Com. A saída linear permite a integração direta com qualquer sistema de controle usando interfaces padrão da indústria.



Recursos

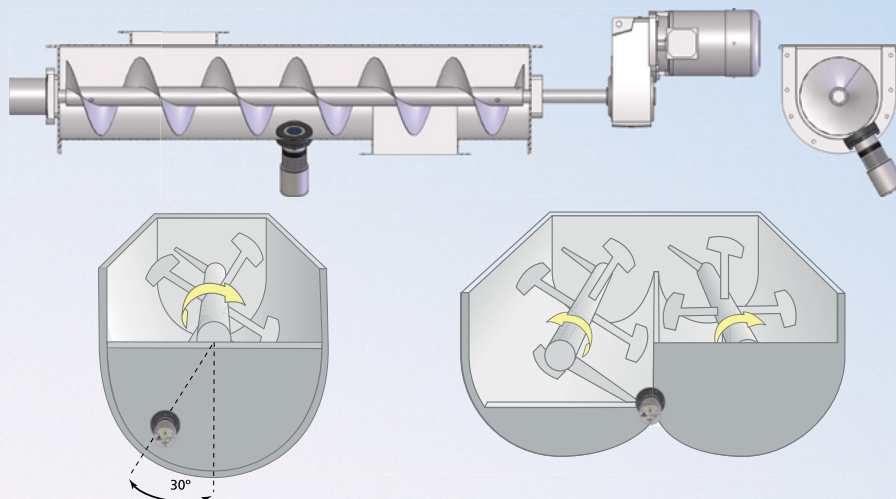
- Temperatura de processo contínua de até 120 °C.
- A tecnologia digital fornece uma medição de umidade de saída linear precisa com 25 leituras por segundo.
- O processamento de sinal digital avançado fornece um sinal claro com resposta rápida.
- Opção de modos de medição para otimizar o desempenho do sensor em uma variedade de aplicações e tipos de materiais.
- Medição de temperatura totalmente compensada.
- Dois alarmes de saídas analógicas, comunicações digitais RS485 e saídas/entradas digitais configuráveis.
- A comunicação remota com o software Hydro-Com permite a configuração de todos os parâmetros do sensor.
- Desempenho consistente que dispensa a recalibração, exceto quando usado em materiais diferentes.
- Pontos de dados de calibração armazenados dentro do sensor para um melhor controle de qualidade.
- Integração simples ou independente em um sistema novo ou existente.

Instalação de misturador/ transportador

Sistema de fixação ajustável para montagem embutida.



Instalação típica em misturadores e transportadores



O Hydro-Mix HT pode ser montado em muitos locais diferentes, desde que haja um fluxo contínuo de material na placa frontal de cerâmica. Estes podem incluir sistemas de secagem, canalização, transporte e mixagem.

Instalação em condutas



A Hydronix desenvolveu um sistema de condutas para o sensor Hydro-Mix HT. Isso simplifica a instalação do sensor exatamente na posição correta, de forma a alcançar os resultados de medição de umidade mais precisos. A Hydronix recomenda que o nosso sistema seja usado em todas as aplicações de condutas, uma vez que isso nos permitirá prestar facilmente assistência ao Hydro-Mix HT.

O sistema de condutas Hydronix é uma unidade de aço inoxidável, que desvia uma porção do fluxo de material pela superfície de medição do sensor. Isso proporciona um fluxo estável e consistente do material necessário para medir a umidade com precisão.

O sistema pode ser instalado em sistemas de condutas novos ou existentes, estando disponível em duas versões, um sistema vertical e um com inclinação (30°-50° da vertical), o que se traduz em mais opções de instalação.

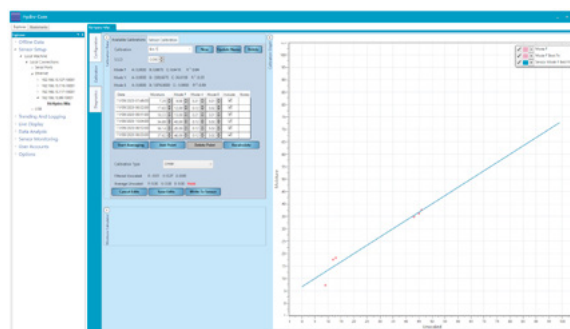
Opções de visualização e controle

O Hydronix tem uma gama de opções de visualização e controle.

10 Hydro-Mix Raw Uncoated Mode F	10 Hydro-Mix Raw Uncoated Mode V	10 Hydro-Mix Raw Uncoated Mode F
20.49%	21.31%	20.64%
10 Hydro-Mix Filtered Moisture Mode F	10 Hydro-Mix Filtered Moisture Mode V	10 Hydro-Mix Filtered Moisture Mode F
19.4%	100.0%	71.13%

Configuração e calibração

Facilmente configure e calibre o sensor usando o software Sydro-Com.



Informações técnicas

Construção

Corpo: Aço inoxidável 316 (Seguro para alimentos).

Placa frontal: Cerâmica (Segura para alimentos).

Selos internos: O-Rings aprovados pela Administração Federal de Alimentos e Medicamentos (FDA, Food and Drug Administration).

Fixação

O sensor é embutido na parede interna da instalação usando o conjunto de montagem incluído.

Faixa de medição

Umidade: 0% a 100%, dependendo do material.

Profundidade: Aproximadamente: 75 mm a 100 mm, dependendo do material.

Taxa de atualização

25 vezes por segundo

Temperatura operacional

Processo:

Contínuo 0 °C a 120 °C

Intermitente: 120 °C a 130 °C ≤ 10 minutos.

Ambiente:

0-60°C.

Saídas analógicas

Duas fontes de loop de corrente configuráveis de 4 a 20mA ou de 0 a 20mA disponíveis para umidade e temperatura. Também pode ser convertido para entre 0 V e 10 V CC.

Entradas/saídas digitais

Dois sinais digitais configuráveis disponíveis para funções de cálculo de média e alarme.

Comunicação digital (serial)

2 portas cabeadas RS485 optoisoladas.

Interfaces de conversor RS232, Ethernet e USB disponíveis.

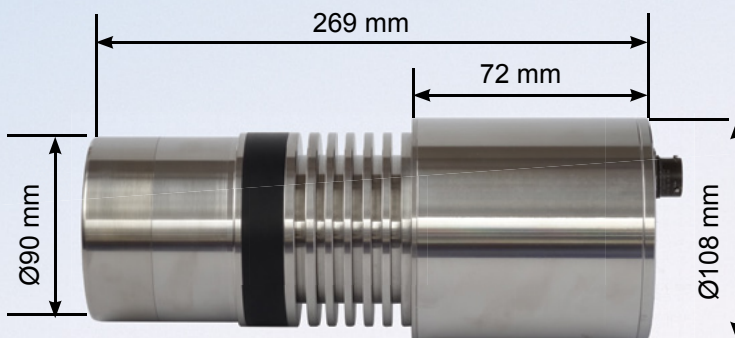
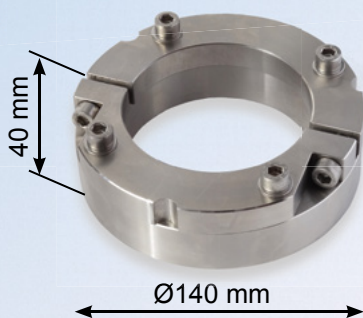
Os detalhes de programação para acessar os valores dos sensores e os parâmetros estão disponíveis mediante solicitação.

Cabo de extensão

Seis pares de condutores torcidos 22AWG, 0,35 mm². Trançado de tela com cobertura mínima de 65% mais folha de alumínio/poliéster. Extensão máxima do cabo de 100 m.

Fonte de alimentação

+15V to +30V DC, 4W.



Número de peça Descrição

HMHT-01	Sensor digital de umidade por micro-ondas Hydro-Mix HT
DSVHT01	Sistema de condutas vertical HMHT
DSAHT01	Sistema de condutas com inclinação HMHT
4010	Placa de fixação do HMHT (fornecida com o sensor)
4020	Anel de braçadeira do HMHT (fornecido com o sensor)
0975A	Cabo de sensor de 4 m com conector de sensor de especificação militar
0116	Fonte de alimentação de 30 watt para até 4 sensores
0049A	Conversor RS232-485 - DIN com montagem em trilho
0049B	Conversor RS232-485, de 9 pinos tipo D para bloco de terminal
SIMxx	Módulo da interface do sensor USB incluindo cabos e fonte de alimentação
EAK01	Kit adaptador de Ethernet
EPK01	Kit alimentação de Ethernet
HTEW	Opção de garantia estendida de 4 anos



Hydronix

Sede – Reino Unido:

Tel: +44 (0)1483 468900

Email: enquiries@hydronix.com

Europa Central e Sul da África:

Tel: + 49 2563 4858

França:

Tel: + 33 652 04 89 04

Américas, Espanha e Portugal:

Tel: 888-887-4884 (toll free)

or +1 231-439-5000

www.hydronix.pt