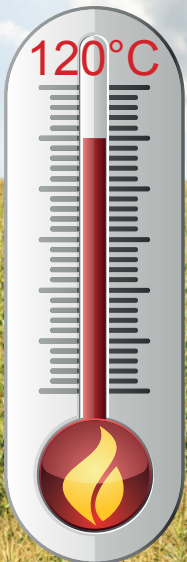
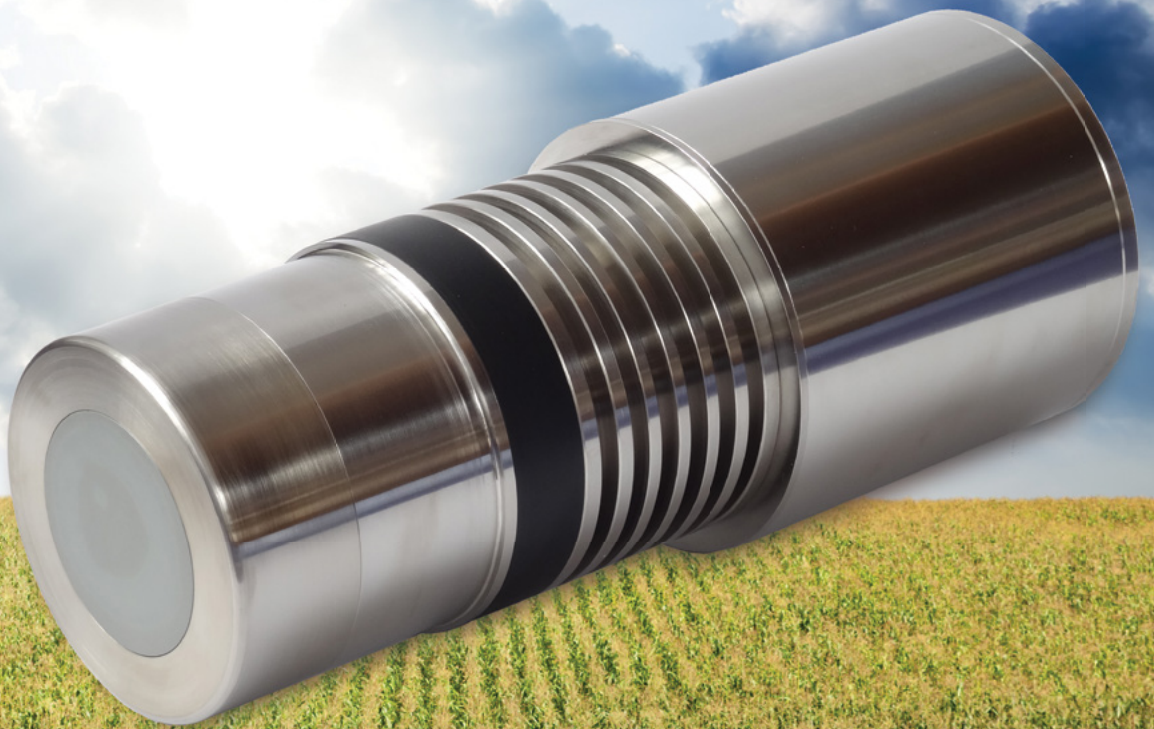


Hydronix

Sensore digitale a microonde per il rilevamento dell'umidità in ambienti con temperature elevate

Hydro-Mix HT

Alta temperatura



GRANAGLIE, MANGIMI, FRUTTA A GUSCIO

Hydro-Mix HT

Sensore digitale ad incasso per il rilevamento dell'umidità in ambienti con temperature elevate

Hydro-Mix HT è stato progettato per l'installazione in sistemi di essiccazione, trasporto in condotti, convogliamento e miscelazione in ambienti a controllo di processo caratterizzati da elevate temperature di esercizio.

Grazie alle 25 letture al secondo e alle funzioni integrate, come elaborazione del segnale, smoothing e calcolo della media, Hydro-Mix HT misura con precisione il tenore di umidità del materiale al passaggio sulla superficie in ceramica. L'utilizzo del software Hydronix Hydro-Com semplifica la configurazione remota, la calibratura, la diagnostica e l'aggiornamento del firmware. L'uscita lineare consente l'integrazione diretta con qualsiasi sistema di controllo che utilizza interfacce industriali standard.



Caratteristiche

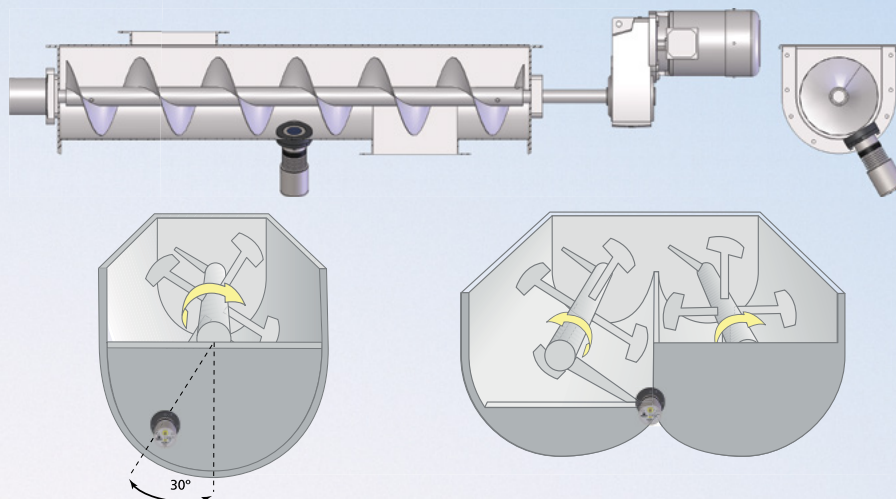
- Temperatura di processo continua fino a 120°C.
- La tecnologia digitale garantisce una misurazione dell'umidità lineare e precisa con 25 letture al secondo.
- L'elaborazione avanzata del segnale digitale fornisce un segnale chiaro con risposta rapida.
- Possibilità di scegliere tra varie modalità di misurazione per ottimizzare le prestazioni del sensore in base ai diversi tipi di materiali e applicazioni.
- Misurazione con compensazione della temperatura.
- Due uscite analogiche, comunicazione RS485 digitale e ingressi/uscite digitali e allarmi configurabili.
- Le funzioni di comunicazione remota con il software Hydro-Com consentono la configurazione di tutti i parametri del sensore.
- Prestazioni costanti senza necessità di ricalibratura, se non in caso di cambio di materiale.
- I punti dati di calibratura sono memorizzati nel sensore per un miglior controllo della qualità.
- Utilizzabile come dispositivo indipendente o facilmente integrabile in sistemi nuovi o preesistenti.

Installazione in mescolatore / trasportatore

Sistema di fissaggio regolabile per montaggio ad incasso.



Installazione tipica in mescolatori e trasportatori



Hydro-Mix HT può essere installato nelle posizioni più diverse, purché sia presente un flusso costante di materiale sulla superficie in ceramica, vale a dire in sistemi di essiccazione, trasporto in condotti, convogliamento e miscelazione.

Installazione in condotto



Hydronix ha sviluppato un sistema per condotti che permette di installare il sensore Hydro-Mix HT nella posizione più adatta per favorire una misurazione ottimale dell'umidità ed ottenere risultati della massima precisione. Hydronix consiglia di utilizzare il sistema in tutte le applicazioni che prevedono delle canalizzazioni con indubbi vantaggi per l'accuratezza del sensore Hydro-Mix HT.

Il Sistema per condotti Hydronix è un'unità in acciaio inossidabile che devia parte del materiale in scorrimento sulla superficie di misurazione del sensore. Questa soluzione garantisce un flusso di materiale stabile e regolare, che favorisce un'accurata misurazione dell'umidità.

Il sistema è installabile sia in condotti di nuova realizzazione che preesistenti e viene proposto in due versioni - verticale o angolata (30°-50° rispetto alla verticale) - che consentono di soddisfare le esigenze di installazione più diverse.

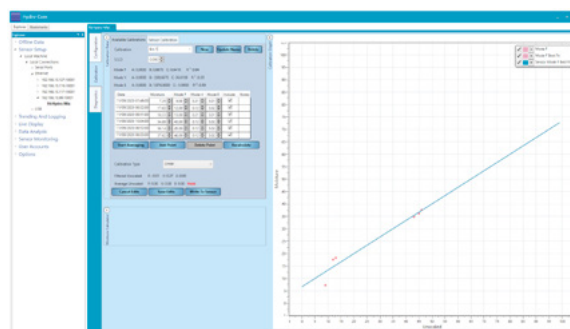
Opzioni di visualizzazione e controllo

Hydronix offre un'ampia gamma di opzioni di visualizzazione e controllo.

16 Hydro-Mix Raw Uncoated Mode F	16 Hydro-Mix Raw Uncoated Mode V	16 Hydro-Mix Raw Uncoated Mode P
20.49...	21.31...	20.64...
16 Hydro-Mix Filtered Moisture Mode F	16 Hydro-Mix Filtered Moisture Mode V	16 Hydro-Mix Filtered Moisture Mode P
19.4.	100.0.	71.13.

Configurazione e calibrazione

Il sensore può essere facilmente configurato e calibrato mediante il software Hydro-Com.



Informazioni tecniche

Struttura

Corpo: Acciaio inox 316 (per uso alimentare).

Superficie: Ceramica (per uso alimentare).

Guarnizioni interne: O-ring omologato FDA.

Fissaggio

Il sensore viene installato a filo della parete interna dell'impianto tramite il gruppo di montaggio in dotazione.

Intervallo di misura

Umidità: 0-100%, in funzione del materiale.

Profondità: Circa: 75-100 mm, in funzione del materiale.

Temperatura d'esercizio

Funzionamento:

Continuo 0-120°C

Intermittente: 120-130°C ≤ 10 minuti.

Ambiente:

0-60°C.

Velocità di aggiornamento

25 volte al secondo

Uscite analogiche

Due uscite configurabili con sorgente di corrente a circuito chiuso da 4-20 mA o 0-20 mA, disponibili per umidità e temperatura. Possono essere convertite anche a 0-10 Vcc.

Ingressi/uscite digitali

Due segnali digitali configurabili disponibili per le funzioni di calcolo della media e di allarme.

Comunicazione digitale (seriale)

Porta RS485 a 2 fili optoisolata.

Convertitore RS232, interfacce Ethernet e USB disponibili.

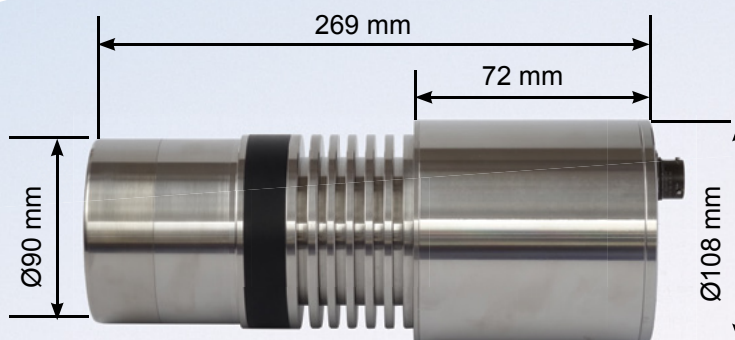
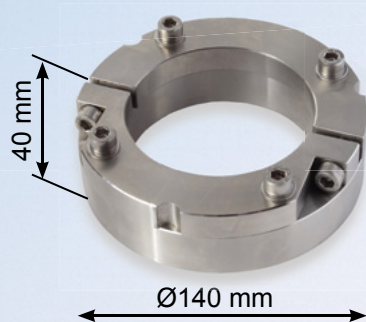
Informazioni dettagliate per la programmazione dei valori e dei parametri del sensore disponibili su richiesta.

Prolunga

Cavo schermato a 6 coppie intrecciate con fili 22 AWG da 0,35 mm². Treccia di schermatura con copertura minima del 65% più rivestimento in alluminio/poliestere. Lunghezza massima del cavo 100 m

Alimentazione

Da +15 V a +30 Vcc, 4 W.



Codice pezzo	Descrizione
HMHT-01	Sensore digitale a microonde Hydro-Mix HT per il rilevamento dell'umidità
DSVHT01	HMHT Sistema per condotti, versione verticale
DSAHT01	HMHT Sistema per condotti, versione angolare
4010	Piastra di fissaggio HMHT (in dotazione al sensore)
4020	Anello di ritenuta HMHT (in dotazione al sensore)
0975A	Cavo sensore da 4 m con connettore a norme militari
0116	Alimentatore da 30 Watt per massimo 4 sensori
0049A	Convertitore RS232-485 (montaggio su guida DIN)
0049B	Convertitore RS232-485 (tipo D a 9 pin per morsetteria)
SIMxx	Modulo di interfaccia USB del sensore completo di cavi e alimentatore
EAK01	Kit per adattatore Ethernet
EPK01	Kit per alimentazione Ethernet
HTEW	Estensione di garanzia a 4 anni (facoltativa)



Hydronix

Sede centrale: Regno Unito:

Tel: +44 (0)1483 468900

Email: enquiries@hydronix.com

Europa Centrale e Sud Africa:

Tel: + 49 2563 4858

Francia:

Tel: + 33 652 04 89 04

America, Spagna e Portogallo:

Tel: +1 231 439 5000

www.hydronix.it