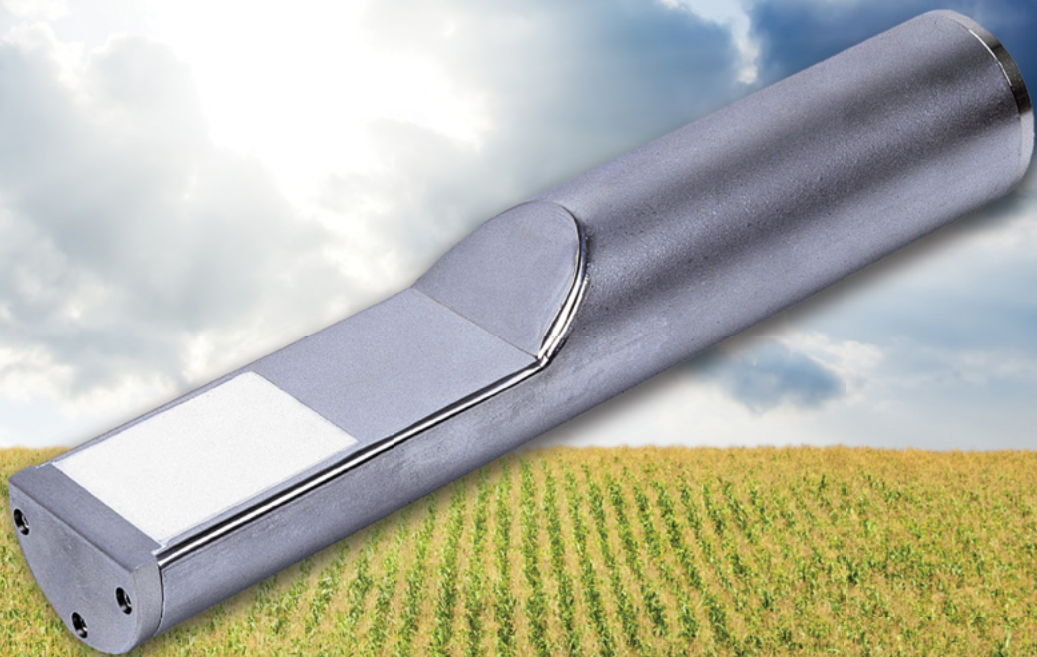


Hydronix

Sensor digital de humedad por
microondas para materiales orgánicos

Hydro-Probe XT



GRANO : ALIMENTACIÓN : FRUTOS SECOS : GRÁNULOS

Hydro-Probe XT

Sensor digital de humedad por microondas para materiales orgánicos

El Hydro-Probe XT es un sensor de medición de humedad por microondas resistente diseñado para utilizarse en materiales que fluyen como grano, piensos animales, frutos secos, legumbres, aceites y otros materiales orgánicos y agrícolas.

El sensor incorpora la exclusiva técnica de medición digital de Hydronix, que ofrece una amplia selección de modos de medición que permiten al usuario seleccionar el modo más adecuado en función del material que se está midiendo y de la precisión necesaria. El sensor está preoptimizado para el grano y los piensos animales, pero puede reconfigurarse fácilmente para otros materiales mediante el software Hydro-Com de Hydronix.

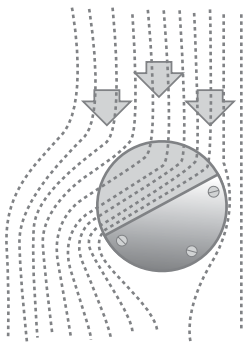


Características

- La tecnología digital proporciona una medición exacta y lineal de la humedad con 25 lecturas por segundo.
- El procesamiento avanzado de la señal digital permite obtener una señal clara con una rápida respuesta.
- Posibilidad de elegir entre varios modos de medición para optimizar el rendimiento del sensor en diferentes aplicaciones y con distintos tipos de material.
- Medición completa con compensación de temperatura.
- Dos salidas analógicas, comunicaciones digitales RS485 y entradas/salidas digitales configurables, alarmas.
- La comunicación remota con el software Hydro-Com permite la configuración de todos los parámetros del sensor.
- Rendimiento coherente sin necesidad de realizar calibraciones, salvo cuando se vaya a utilizar con materiales distintos.
- Los puntos de datos de calibración se almacenan dentro del sensor para mejorar el control de calidad.
- Integración independiente o sencilla en un sistema de automatización nuevo o existente.
- No se ve afectado por el polvo ni el color.

Ángulo del sensor

Garantiza un flujo continuo por el sensor

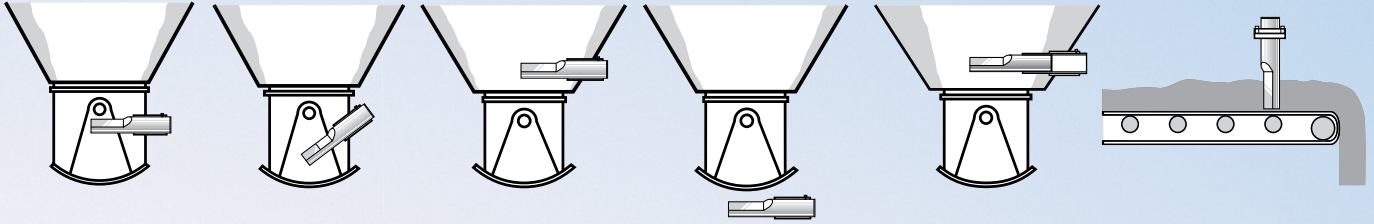


Opciones de visualización y control

Hydronix dispone de una amplia gama de opciones de visualización y control

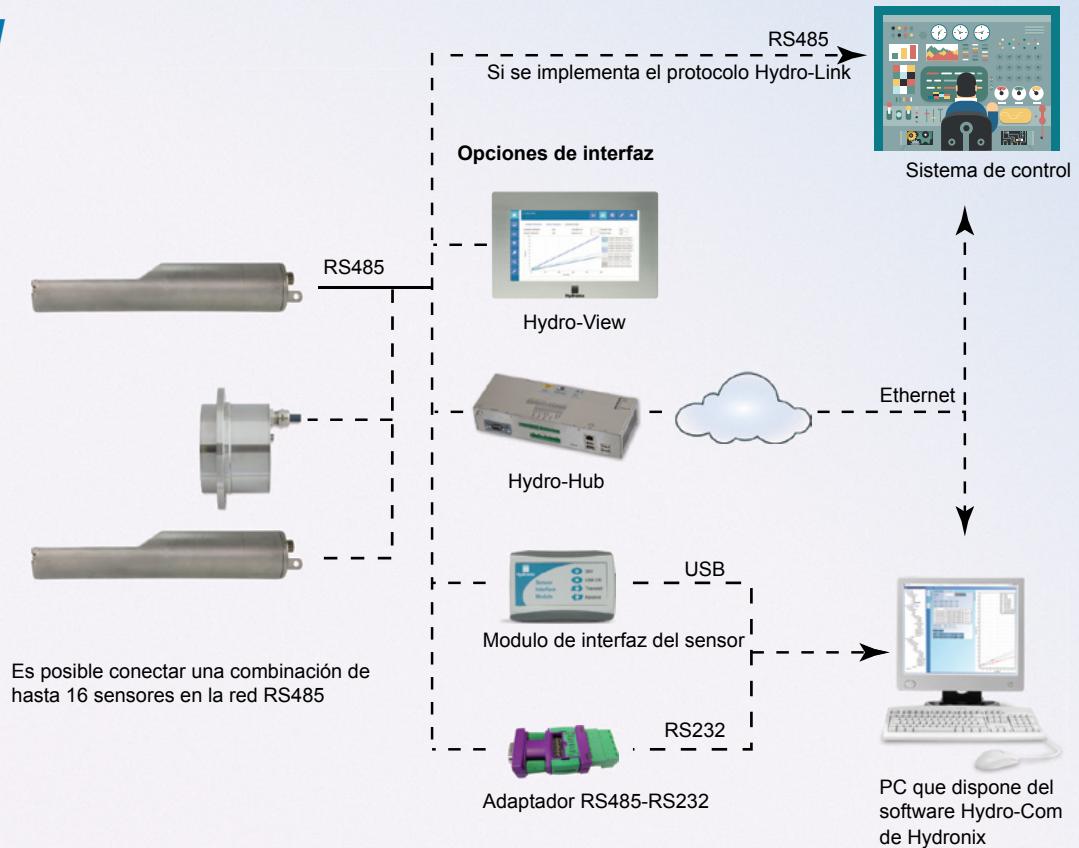


Instalación típica



El Hydro-Probe XT ofrece una amplia selección de opciones de instalación para adaptarse a todos los tipos de cubas y aplicaciones de cintas transportadoras. Esto garantiza que el sensor mida la muestra más representativa del material.

Conectividad



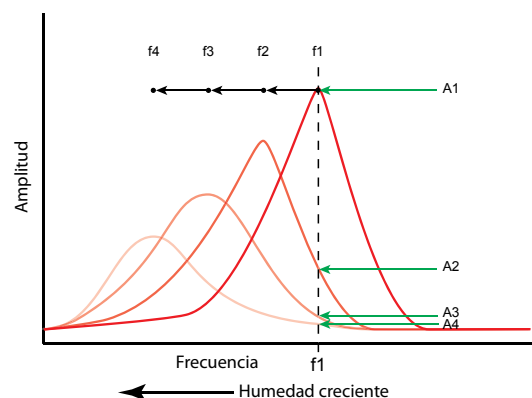
Ventajas de la medición digital

Todas las técnicas de medición de la humedad por microondas miden el cambio de permisividad relativa de un material cuando cambia su contenido de humedad. Esto se consigue mejor mediante la medición de los cambios en la amplitud y en la respuesta de frecuencia de un resonador por microondas expuesto al material.

La ventaja de la técnica de medición digital es que puede medir de manera independiente los cambios de amplitud y frecuencia, mientras que una técnica analógica solamente es capaz de medir el cambio de amplitud a una frecuencia fija. Los sensores digitales de Hydronix utilizan algoritmos específicos para combinar matemáticamente las dos mediciones independientes.

La ventaja de esto se muestra adversa en un espacio constante entre las frecuencias cambiantes comprendidas entre f_1 y f_4 a medida que aumenta la humedad en contraposición con la reducción de la respuesta de la medición de la amplitud (A1-A4). El efecto general es generar una respuesta extremadamente lineal a lo largo de un rango de humedad muy amplio.

Frecuencia/Amplitud



Información técnica

Fabricación

Cuerpo: acero inoxidable
Paca frontal: cerámica

Fijación

El sensor debe colocarse en el flujo del material.
Cubas y silos: instálelo en el cuello de una cuba o debajo de la puerta. Existen manguitos de montaje de extensión y estándares disponibles para adaptarse a diferentes anchos de cubas.
Cintas transportadoras: deben fijarse en el flujo del material.

Temperatura de funcionamiento

Entre 0 y 60 °C. El sensor no medirá hielo.

Penetración de campo

Aproximadamente 75-100 mm según el material.

Velocidad de actualización

25 veces por segundo.

Rango de humedad

El sensor medirá hasta la saturación del material.

Salidas analógicas

Hay dos salidas de fuente de bucle de corriente configurables, 4-20 mA o 0-20 mA, que están disponibles para la humedad y la temperatura. También se pueden convertir a 0-10 V de CC.

Entradas/salidas digitales

Hay dos señales digitales configurables que están disponibles para funciones de cálculo de medidas y de alarma.

Comunicación digital (en serie)

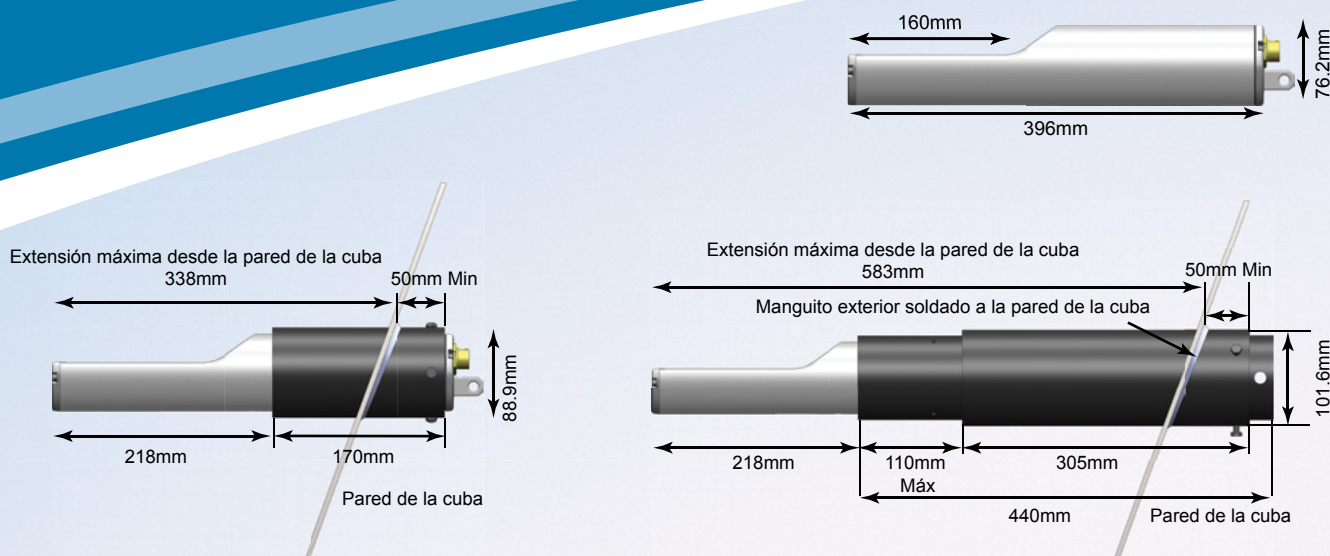
Puerto de 2 hilos RS485 optoaislado.
Convertidores de RS485 a RS232, Ethernet y USB disponibles.
Se pueden solicitar datos de programación para acceder a los valores y parámetros del sensor.

Cable de extensión

Seis pares enroscados, de calibre 22 AWG, conductores de 0,35 mm². Cable apantallado trenzado con una cobertura mínima del 65% más una lámina de aluminio/poliéster. Alcance máximo del cable de 100 m.

Suministro eléctrico

De +15 V a +30 V de CC, 4 W.



Número de pieza Descripción

| | |
|--------|--|
| HPXT02 | Hydro-Probe XT - Sensor de humedad digital por microondas |
| 0025 | Manguito de montaje estándar |
| 0026 | Manguito de montaje de extensión |
| 0024X | Manguito de montaje embridado (para el montaje vertical) |
| 0023 | Anillo de sujeción para utilizar con el manguito de montaje embridado |
| 0975A | Cable de sensor de 4 metros con conector de sensor que cumple las especificaciones militares |
| 0067 | Caja de terminales (IP66, 10 terminales) |
| 0116 | Suministro eléctrico de 24 V de CC, 30 vatios para un máximo de 4 sensores |
| 0049A | Adaptador RS232-485 de montaje en rail DIN |
| 0049B | Convertidor RS232-RS485, tipo D de 9 contactos al bloque de terminales |
| SIMxx | Módulo de interfaz del sensor USB, incluidos los cables y el suministro eléctrico |
| EAK01 | Kit de adaptador Ethernet |
| EPK01 | Kit de alimentación de Ethernet |
| PXEW | Opción de 4 años de garantía ampliada |



Hydronix

Oficina central: Reino Unido:

Teléfono: +44 (0)1483 468900

Correo electrónico:

enquiries@hydronix.com

Europa Central y Sudáfrica:

Teléfono: + 49 2563 4858

Francia:

Teléfono: + 33 652 04 89 04

América, España y Portugal:

Teléfono: 888-887-4884 (toll free)

or +1 231-439-5000

www.hydronix.es