

Hydronix

Sensor de temperatura linear, de resposta rápida, para misturadores de betão e depósitos de agregados

Thermo-Tuff



O ORIGINAL – OS LÍDERES – O MELHOR

Medição da temperatura

O Thermo-Tuff é um sensor de temperatura linear, de alta precisão e rápida resposta. Foi concebido para ser usado no mais exigente dos ambientes, como em misturadores de betão (betoneiras) e depósitos de agregados.

O elemento de deteção do Thermo-Tuff é isolado termicamente e está em contacto direto com o material em medição. Isso permite que o sensor atinja um tempo de resposta líder no setor.

Informações técnicas

Construção

Corpo: aço inoxidável:

Cabeça de deteção: aço temperado.

Instalação

Depósitos e silos: instale na parede do depósito com o colar e a manga de montagem de extensão.

Misturadores: instale no piso do misturador com o colar de montagem padrão.

Intervalo de medição

0-80 graus C.

Tempo de resposta

Tempo até 90% (T90): líder do setor com 56 segundos.

Fonte de alimentação

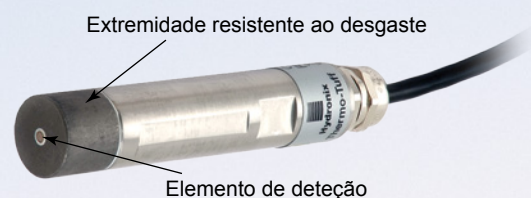
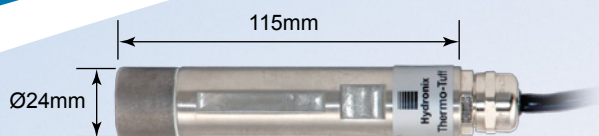
O sensor é alimentado pelo circuito de corrente de 4-20 mA.

Saída analógica

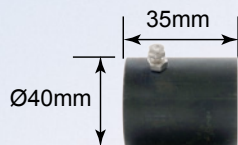
Sinal contínuo de 4-20 mA, intervalo de temperatura entre 0 e 80 °C.

Cabo

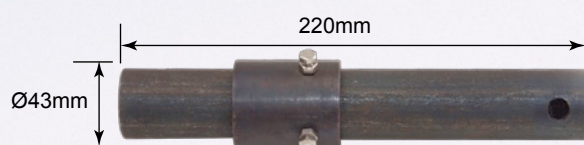
Fornecido com um cabo bifilar blindado de 4 metros.



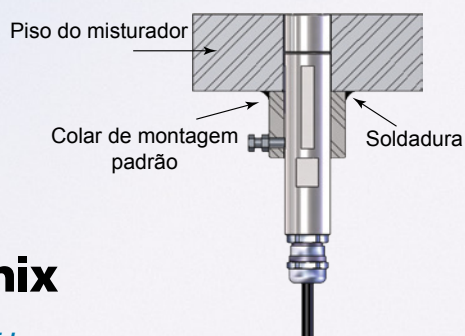
Colar de montagem padrão



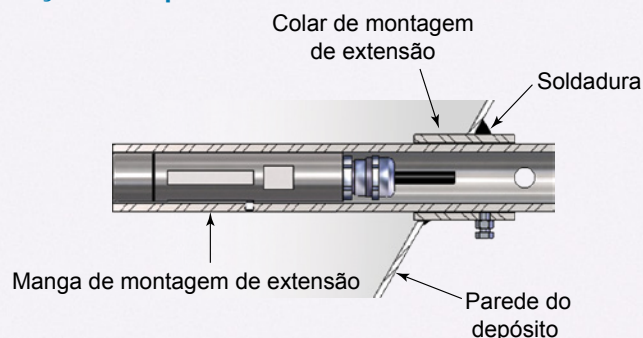
Colar e manga de montagem de extensão



Instalação no misturador



Instalação no depósito



Sede - Reino Unido:

Tel: +44 (0)1483 468900

Fax: +44 (0)1483 468919

Email: enquiries@hydronix.com

Europa Central e África Austral:

Tel: + 49 2563 4858

França:

Tel: + 33 (0) 652 04 89 04

América, Espanha e Portugal:

Tel: 888-887-4884 (gratuito)

ou +1 231-439-5000

N.º peça

TT01

0310

0320

Descrição

Sensor Thermo-Tuff

Colar de montagem padrão

Colar e manga de montagem de extensão

www.hydronix.com