



Lineárisjelű, gyorsan reagáló hőmérséklet  
mérő szenzor betonkeverőkhöz és  
kavicstárolókhoz

## Thermo-Tuff



AZ EREDETI – A PIACVEZETŐ – A LEGJOBB

# Hőmérséklet Mérés

A Thermo-Tuff egy nagy pontosságú, gyors, lineáris hőmérséklet-érzékelő. A legnagyobb kihívásokat támaztó környezetekben való folyamat-ellenőrzésre terveztük. Betonmixerekben és aggregátumtárolókban is megállja a helyét.

A Thermo-Tuff érzékelőegysége termikusan izolált, és közvetlenül érintkezik a mért anyaggal. Ennek köszönhetően az érzékelő az iparág legrövidebb válaszidejét biztosítja.

## Műszaki Adatok

### Felépítés

Ház: rozsdamentes acél.

Szenzor fej: edzett acél.

### Beépítési lehetőségek

Teleszkópos beépítőhüvely és rögzítőgyűrű felhasználásával edényekbe és silókba.

Standard rögzítőgyűrű felhasználásával keverők aljába.

### Mérési tartomány

0-80° C.

### Reakcióidő (T90)

Idő 90% -ra (T90) : Mindössze 56 másodperc.

### Elektromos táp

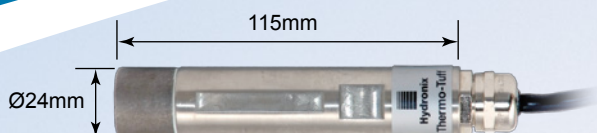
A szenzort 4-20 mA áramkörbe kell elhelyezni.

### Analóg kimenet

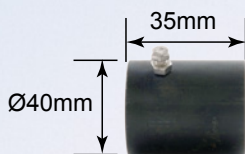
Folyamatos 4 – 20 mA jel, kalibrálva 0°C-tól 80°C-ig terjedő méréstartományra.

### Kábel

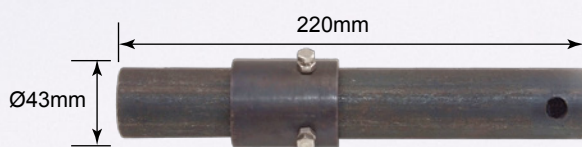
4 m, kéteres, árnyékolt kábellel szállítva.



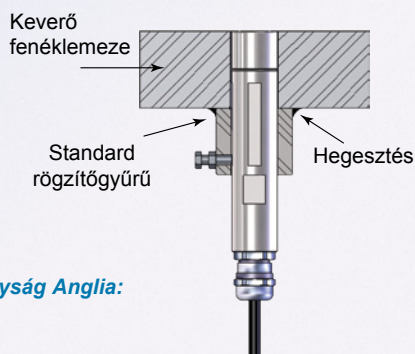
Standard rögzítőgyűrű



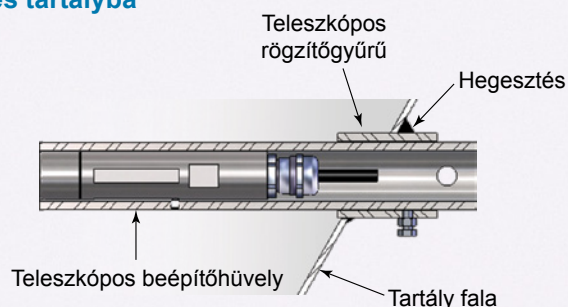
Teleszkópos beépítőhüvely és rögzítőgyűrű



### Beépítés keverőbe



### Beépítés tartályba



## Hydronix

### Központ – Egyesült Királyság Anglia:

Tel: +44 (0)1483 468900

Fax: +44 (0)1483 468919

Email: [enquiries@hydronix.com](mailto:enquiries@hydronix.com)

### Közép-Európa, Dél-Afrika:

Tel: + 49 2563 4858

### Franciaország:

Tel: + 33 652 04 89 04

### Amerika, Spanyolország, Portugália:

Tel: 888-887-4884 (toll free)

or +1 231-439-5000

### Cikkszám

TT01

0310

0320

### Megnevezés

Thermo-Tuff Szenzor

Standard rögzítőgyűrű

Teleszkópos beépítőhüvely és rögzítőgyűrű

[www.hydronix.com](http://www.hydronix.com)