

## HMXT-FS 식품 안전 관련 정보

견적 부품 번호의 순서를 다시 지정하려면	HD0980
개정:	1.0.0
개정 날짜:	2021년 6월

## 저작권

이 문서에 수록된 정보의 전체나 일부분, 또는 설명된 제품은 Hydronix Limited(이하 Hydronix)의 사전 서면 승인이 있는 경우를 제외하고는 개작 또는 어떠한 구체적 형식으로도 복제해서는 안 됩니다.

© 2021

Hydronix Limited  
Units 11 & 12 Henley Business Park  
Pirbright Road  
Normandy  
Guildford  
Surrey GU3 2DX  
United Kingdom

All rights reserved

## 고객 책임

이 문서에 설명되어 있는 제품을 적용하는 고객은 해당 제품이 본질적으로 복합적이며 오류가 있을 수 있는 프로그래밍 가능한 전자 시스템이라는 점에 동의합니다. 따라서 고객에게는 적절히 교육받은 유자격자가 제공되는 지침 또는 안전 예방조치 또는 우수한 엔지니어링 관행에 따라 제품을 적합하게 설치, 의뢰, 작동 및 유지 관리하고 특정 적용분야에서의 제품 사용을 철저히 확인해야 할 책임이 있습니다.

## 문서 오류

이 문서에서 설명하는 제품은 지속적인 개발 및 개선 대상입니다. 이 문서에 포함되어 있는 정보 및 특정 사항을 포함하여 기술 특징 및 해당 제품의 특정 사항과 해당 용도에 대한 모든 정보는 Hydronix가 신의성실의 원칙에 따라 제공합니다.

Hydronix는 제품 및 이 문서와 관련된 의견과 제안을 환영합니다.

## 인정사항

Hydronix, Hydro-Probe, Hydro-Mix, Hydro-Skid, Hydro-View 및 Hydro-Control은 Hydronix Limited의 등록 상표입니다.

## 고객 피드백

Hydronix는 제품뿐만 아니라 고객에게 제공하는 서비스도 지속적으로 개선하기 위해 노력하고 있습니다. 이러한 개선 방법에 대한 제안사항이나 기타 유용한 의견이 있으면 [www.hydronix.com/contact/hydronix\\_feedback.php](http://www.hydronix.com/contact/hydronix_feedback.php)에 게시된 간단한 양식을 작성해주시요.

피드백이 Atex 인증 제품 또는 관련 서비스와 관련이 있는 경우 가능하면 연락처 세부 정보와 제품의 모델번호 및 일련번호를 알려주시요. 이를 통해 필요한 경우 안전 관련 조언을 구하기 위해 연락을 드릴 수 있을 것입니다. 연락처 세부 정보를 반드시 남기실 필요는 없으며 모든 정보는 기밀로 취급됩니다.

## Hydronix 영업소

### 영국 본사

주소: Units 11-12,  
Henley Business Park  
Pirbright Road  
Normandy  
Surrey  
GU3 2DX

전화: +44 1483 468900

이메일: support@hydronix.com  
sales@hydronix.com

웹사이트: www.hydronix.com

### 북미 영업소

북미, 남미, 미국 영토, 스페인 및 포르투갈 담당

주소: 692 West Conway Road  
Suite 24, Harbor Springs  
MI 47940  
미국

전화: +1 888 887 4884(무료 전화)  
+1 231 439 5000

팩스: +1 888 887 4822(무료 전화)  
+1 231 439 5001

### 유럽 영업소

중앙 유럽, 러시아 및 남아프리카 담당

전화: +49 2563 4858

팩스: +49 2563 5016

### 프랑스 영업소

전화: +33 652 04 89 04



## 개정 기록

개정 번호	날짜	변경 내용 설명
1.0.0	2021년 6월	첫 번째 릴리스



## 목차

1장 식품 안전 관련 정보.....	11
1 식품 안전 구역.....	11
2 사양 .....	11
부록 A 문서 상호 참조.....	13
1 문서 상호 참조.....	13





## 그림 목차

그림1: 식품 안전 구역 .....	11
---------------------	----



이 정보는 식품 안전 장비가 필요한 환경에서 HMXT-FS 센서를 사용하는 것과 관련이 있습니다. 이 문서는 센서의 설치 또는 구성에 대한 세부 정보를 제공하지 않습니다. 센서 사용에 대한 자세한 지침은 Hydro-Mix XT 기계식 설치 가이드 HD0773, 센서 전기적 설치 가이드 HD0678 및 센서 구성 및 교정 가이드 HD0679를 참조하십시오.

수행되는 모든 설치 작업은 관련 현지 표준을 준수하고 관련 현지 표준에서 요구하는 기준을 충족해야 합니다. 이 센서가 내장된 시스템의 안전은 시스템 조립자의 책임입니다. 이 센서를 명시되지 않은 방식으로 사용하는 경우 이 장치에서 제공하는 보호가 손상될 수 있습니다.

이 문서에서 다루는 제품은 제조업체의 지침에 따라 설치해야 합니다.

## 1 식품 안전 구역

다음 이미지는 식품 접촉용으로 지정된 센서 부품을 자세히 설명합니다(그림1).

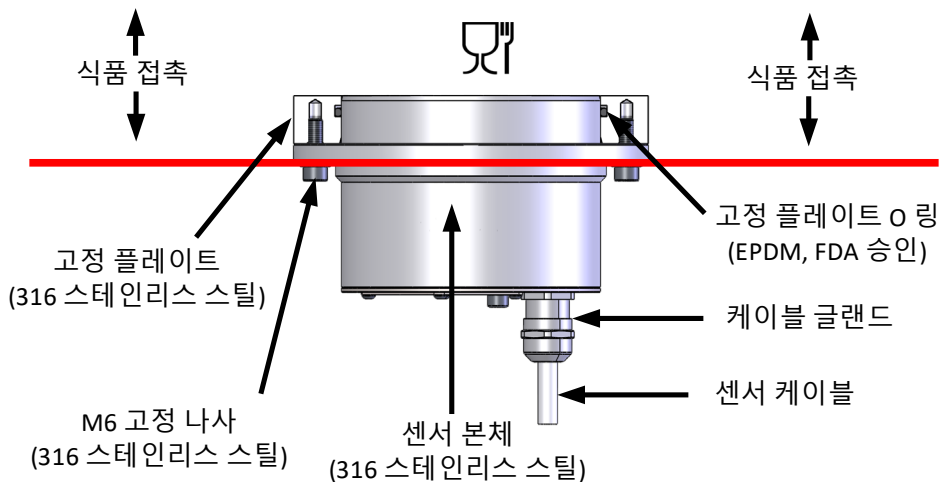


그림1: 식품 안전 구역

## 2 사양

HMXT-FS는 EN1935/2004에 따라 식품 생산 환경에서 사용할 수 있도록 제조되었습니다.



## 1 문서 상호 참조

이 절에서는 본 사용자 가이드에 참조된 다른 모든 문서를 나열합니다. 이러한 문서의 사본을 준비해 두면 본 가이드를 읽을 때 유용합니다.

문서 번호	제목
HD0773	Hydro-Mix XT 기계식 설치 가이드
HD0678	Hydronix 수분 센서 전기적 설치 가이드
HD0679	구성 및 교정 가이드



## 색인

사양 .....	13
식품 안전 구역.....	13