

# HMXT-EX Informacje dotyczące atmosfery wybuchowej



**Rysunek wpisany do dokumentacji EX**  
Nie zezwala się na wprowadzanie żadnych zmian  
bez wcześniejszego odwołania się do jednostki  
notyfikowanej.

Numer katalogowy do ponownego zamówienia wyceny:	HD0857
Wersja:	1.5.0
Data zmiany:	Czerwiec 2021 r.

## Prawa autorskie

Informacje zawarte w niniejszej dokumentacji i opisane w niej produkty nie mogą być w całości lub w części modyfikowane ani powielane w jakiegokolwiek postaci bez uprzedniej pisemnej zgody firmy Hydronix Limited, zwanej dalej firmą Hydronix.

© 2021

Hydronix Limited  
Units 11 & 12 Henley Business Park  
Pirbright Road  
Normandy  
Guildford  
Surrey GU3 2DX  
United Kingdom

Wszelkie prawa zastrzeżone

## ODPOWIEDZIALNOŚĆ KLIENTA

W przypadku stosowania produktu opisanego w niniejszej dokumentacji klient przyjmuje do wiadomości, że jest to złożony, programowalny system elektroniczny, który może nie być całkowicie wolny od błędów. Klient przyjmuje zatem odpowiedzialność za zapewnienie właściwej instalacji, uruchomienia, obsługi i konserwacji produktu przez kompetentne i odpowiednio przeszkolone osoby zgodnie z wszelkimi instrukcjami i dostępnymi środkami ostrożności oraz ze sprawdzonymi procedurami inżynieryjnymi, a także za szczegółowe sprawdzenie możliwości stosowania produktu w konkretnej sytuacji.

## BŁĘDY W DOKUMENTACJI

Produkt opisany w niniejszej dokumentacji jest stale rozwijany i udoskonalany. Jakiegokolwiek informacje techniczne i dane dotyczące produktu oraz sposobu jego użytkowania, w tym informacje zawarte w niniejszej dokumentacji, są dostarczane przez firmę Hydronix w dobrej wierze.

Firma Hydronix chętnie przyjmuje wszelkie komentarze i sugestie związane z produktem i niniejszą dokumentacją.

## UZNANIE PRAWNE

Hydronix, Hydro-Probe, Hydro-Mix, Hydro-Skid, Hydro-View i Hydro-Control są zastrzeżonymi znakami towarowymi firmy Hydronix Limited.

## INFORMACJE OD KLIENTÓW

Hydronix nieustannie szuka możliwości ulepszania nie tylko produktów, ale także usług oferowanych swoim klientom. Zapraszamy do zgłaszania wszystkich propozycji ewentualnych zmian i poprawek oraz wszelkich innych uwag i opinii dotyczących usprawniania naszej działalności za pośrednictwem krótkiego formularza dostępnego na stronie [www.hydronix.com/contact/hydronix\\_feedback.php](http://www.hydronix.com/contact/hydronix_feedback.php).

Jeśli informacja dotyczy produktu z certyfikatem Atex lub związanej z tym usługi, prosimy o podanie również, o ile to możliwe, swoich danych kontaktowych, modelu oraz numeru seryjnego urządzenia. Dzięki temu będziemy mogli skontaktować się z Państwem, aby przekazać wszelkie ewentualnie niezbędne informacje dotyczące bezpieczeństwa. Nie ma obowiązku podawania danych kontaktowych; niezależnie od tego wszystkie przekazane informacje będą traktowane jako dane poufne.

## ***Biuro firmy Hydronix***

### **Siedziba główna w Wielkiej Brytanii**

Adres: Units 11 & 12 Henley Business Park  
Pirbright Road  
Normandy  
Guildford  
Surrey GU3 2DX  
United Kingdom

Tel.: +44 1483 468900

E-mail: [support@hydronix.com](mailto:support@hydronix.com)  
[sales@hydronix.com](mailto:sales@hydronix.com)

Witryna internetowa: [www.hydronix.com](http://www.hydronix.com)



## **Historia zmian**

<b>Nr zmiany</b>	<b>Data</b>	<b>Opis zmiany</b>
1.0.0	Luty 2019 r.	Pierwsze wydanie
1.1.0	Czerwiec 2019 r.	Zaktualizowano Poziomy ochrony oraz Specjalne warunki użytkowania
1.2.0	Kwiecień 2020 r.	Poprawiono błąd w pisowni na str. 11 produkuje Uzupełniono dane w amerykańskich jednostkach miary
1.3.0	Lipiec 2020 r.	Zaktualizowane numery certyfikatów
1.4.0	Listopad 2020 r.	Zaktualizowana tabliczka znamionowa
1.5.0	Czerwiec 2021 r.	Zaktualizowane numery certyfikatów Zaktualizowana tabliczka znamionowa



## **Spis treści**

Rozdział 1	Informacje dotyczące atmosfery wybuchowej.....	11
1	Klasyfikacja i oznaczenia .....	11
2	Poziomy ochrony .....	12
3	Dane techniczne.....	12
4	Przed montażem .....	12
5	Specjalne warunki użytkowania .....	13
6	Instalacja .....	13
Załącznik A	Odniesienia do dokumentów .....	15
1	Odniesienia do dokumentów .....	15





## ***Spis rysunków***

Rysunek 1: Tabliczka .....	11
Rysunek 2: Poziomy ochrony.....	12
Rysunek 3: Dławik kabla czujnika.....	13
Rysunek 4: Punkt uziemienia zewnętrznego .....	14



Ta informacja dotyczy bezpiecznego użytkowania i montażu mikrofalowych czujników wilgotności Hydronix spełniających wymagania wskazanych poniżej przepisów dotyczących środowisk zagrożonych wybuchem.

Wszystkie prace montażowe muszą być prowadzone zgodnie z wymogami normy EN60079-14 lub obowiązujących norm lokalnych. Zapewnienie bezpieczeństwa każdego systemu wykorzystującego ten czujnik jest zadaniem montera danego systemu. Jeśli czujnik jest używany w sposób niezgodny z przeznaczeniem, może on nie zapewniać bezpieczeństwa na poziomie przewidzianym przez producenta.

Produkty opisane w tym dokumencie muszą być montowane zgodnie z instrukcją producenta.

Opisane tu produkty zostały przebadane pod kątem działania w znormalizowanych warunkach środowiska do wysokości 2000 m oraz w zakresie temperatur od -20°C (-4°F) do 60°C (140°F).

Produkty zostały przebadane również pod kątem działania w środowisku o stopniu zanieczyszczenia 2.

## 1 Klasyfikacja i oznaczenia

Zapewnione są niżej wymienione dopuszczenia i certyfikacje:



II 1/2 D

Ex ta/tb IIIC T<sub>200</sub>115°C Da/Db

Certyfikat Atex: ITS20ATEX103072X

Certyfikat UKEX: ITS21UKEX0211X

Certyfikat IECEX: IECEX ITS 20.0044X



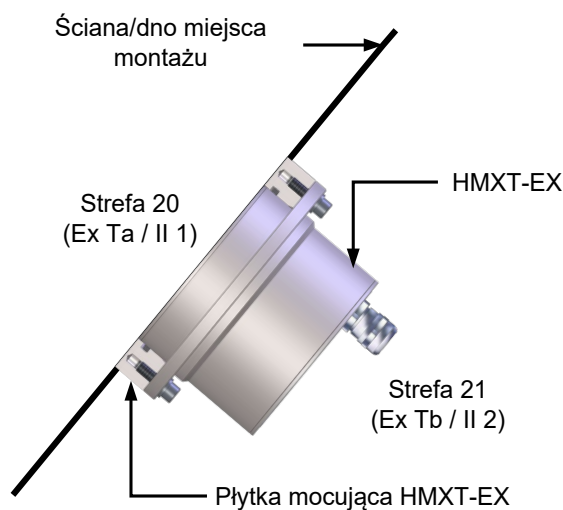
Klasa II, Kategoria 1/2 Grupy E, F, G T115°C

Strefa 20/21 AEx ta/tb IIIC T<sub>200</sub>115°C Da/Db



Rysunek 1: Tabliczka

## 2 Poziomy ochrony



Rysunek 2: Poziomy ochrony

## 3 Dane techniczne

Zakres temperatury roboczej:	Minimum	-20°C (-4°F)
	Maksimum:	+60°C (140°F)
Zakres temperatury wykrywania wilgotności:	Minimum:	0°C (32°F)
	Maksimum:	+60°C (140°F)
Zakres temperatury przechowywania:	Minimum:	-20°C (-4°F)
	Maksimum:	+75°C (167°F)
Zakres wilgotności: kondensacji	0–90% wilgotności względnej, bez	
Maksymalny pobór mocy:	4 W	
Maksymalna siła sygnału wyjściowego:	0,000268 $\mu$ J	
Masa:	3,8 kg (8,38 lbs) $\pm$ 5%	
Spodziewany prąd wyłączeniowy:	1200mA	

## 4 Przed montażem

- Zadaniem osoby wykonującej montaż jest ocena przydatności czujnika do danego zastosowania oraz możliwości jego zastosowania w danym miejscu. Przed montażem należy sprawdzić oznaczenia powyżej i na czujniku.
- Instalację czujnika może przeprowadzić tylko wykwalifikowany personel dysponujący niezbędną wiedzą o klasyfikacji zabezpieczeń wymaganych w danej lokalizacji oraz znajomością lokalnych przepisów, a także posiadający wszelkie niezbędne zezwolenia i dopuszczenia.

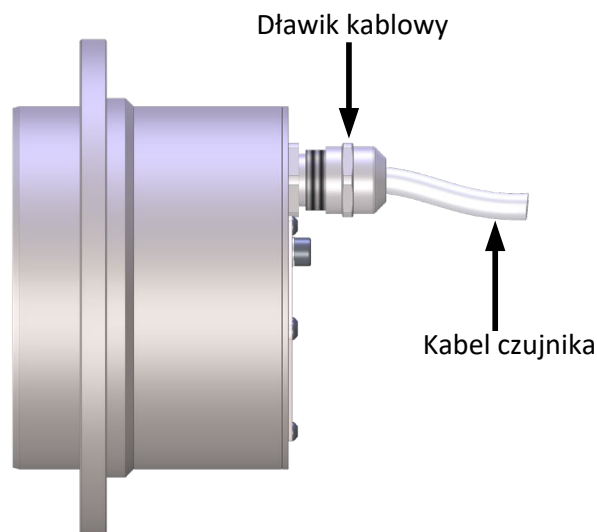
- W przypadku jakichkolwiek wątpliwości dotyczących możliwości zastosowania czujnika w danej lokalizacji montaż należy wstrzymać.
- Nie należy montować czujnika, który jest uszkodzony.
- Czujnika nie należy zawieszać na kablu z dławikiem, kabla z dławikiem nie należy używać również do podnoszenia czujnika.
- Uziemienie wyposażenia dobrać stosowanie do zastosowania u użytkownika końcowego.

## 5 Specjalne warunki użytkowania

- Użytkownik musi zapewnić odpowiednie rozwiązania zmniejszające naprężenie kabla, aby chronić dławik kablowy przed uszkodzeniem.
- Do zasilania tego czujnika należy używać wyłącznie tych zasilaczy, które zostały sklasyfikowane jako Klasa 2 i Klasa II.
- Zasilacz klasy II musi być podwójnie izolowany i wyposażony w ogranicznik ochronny.
- Zewnętrzny zasilacz o napięciu nominalnym 24 VDC lub 15–30 VDC musi być izolowany i odpowiadać nominalnemu napięciu prądu stałego.
- Czujnik należy montować w sposób pozwalający uniknąć uszkodzenia dysku ceramicznego w wyniku uderzenia.

## 6 Instalacja

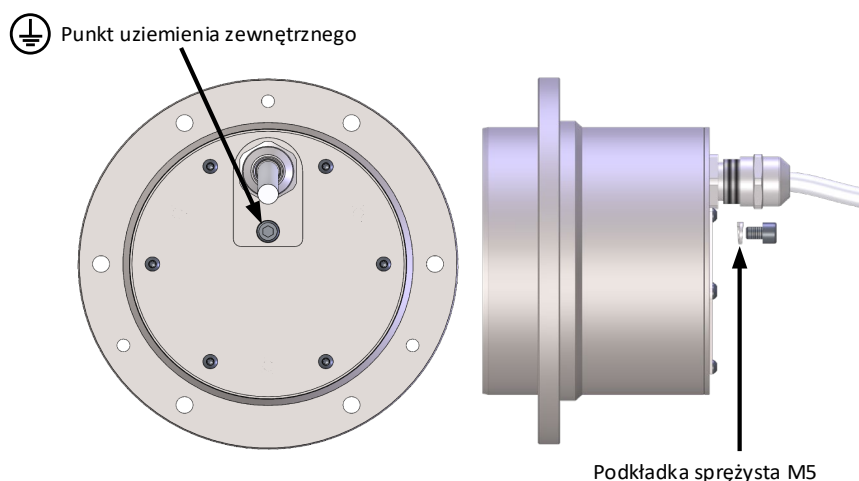
- Podczas montażu należy przestrzegać wszystkich lokalnie obowiązujących przepisów.
- Kabel elektryczny czujnika musi wychodzić poza strefę ochrony albo prowadzić do odpowiedniej skrzynki zaciskowej przystosowanej do użycia w obrębie danej strefy ochrony. Wszystkie połączenia w strefie ochrony muszą być wykonywane przy odizolowanym zasilaczu.
- Szczegółowe instrukcje instalacji i połączeń elektrycznych można znaleźć w stosownych podręcznikach użytkownika czujnika Hydro-Mix XT.
- Podczas montażu kabla użytkownik musi zapewnić odpowiednie rozwiązania zmniejszające naprężenie kabla, aby chronić dławik kablowy przed uszkodzeniem (Rysunek 3). Na długości kabla nie mogą występować zgięcia o promieniu krótszym niż 90 mm. Jakiegokolwiek zagięcie kabla nie może się zaczynać bliżej niż 25 mm od dławika kablowego.



Rysunek 3: Dławik kabla czujnika

- Czujnik należy montować w taki sposób i w takim miejscu, aby uniknąć gromadzenia się na nim kurzu.

- Należy unikać możliwości gromadzenia się ładunków elektrostatycznych na kablu.
- Należy zapewnić odpowiednie uziemienie czujnika, elementów montażowych oraz obudowy. Czujnik należy uziemić z użyciem kabla z żyłą o przekroju  $\geq 4 \text{ mm}^2$  (11 AWG). W przyłączy kabla uziemienia należy wykorzystać dostarczoną podkładkę sprężystą M5 (Rysunek 4).



Rysunek 4: Punkt uziemienia zewnętrznego

- Szczegółową instrukcję instalacji zawiera podręcznik użytkownika czujnika. Na stronie 15 podano numery stosownych dokumentów.

## 6.1 Konserwacja



Uwaga – zewnętrzne powierzchnie urządzenia mogą się silnie rozgrzewać w trakcie działania.

- Urządzenie nie zawiera żadnych części wymagających serwisowania przez użytkownika. Urządzenia nie wolno otwierać ani modyfikować w żaden sposób. W przypadku uszkodzenia lub nieprawidłowego działania urządzenie należy odesłać do naprawy. W celu uzgodnienia wszelkich napraw należy skontaktować się z producentem.
- Przeprowadzać należy regularne inspekcje czujnika, aby upewnić się, że nie uległ on żadnym uszkodzeniom. W przypadku wykrycia uszkodzenia należy natychmiast zaprzestać używania czujnika.
- Nie należy rozłączać żadnych przewodów podłączonych do czujnika, gdy pozostają one pod napięciem.
- Wymagane jest regularne sprawdzanie czystości czujnika, aby zapewnić, że nie został on pokryty warstwą pyłu i kurzu. Czujnik należy regularnie czyścić z użyciem odpowiednich środków i narzędzi możliwych do stosowania w danej strefie ochrony.

## 1 Odniesienia do dokumentów

Ta sekcja zawiera wykaz wszystkich innych dokumentów przywołanych w niniejszym podręczniku użytkownika. Podczas czytania niniejszego podręcznika warto korzystać z tych materiałów.

Numer dokumentu	Tytuł
HD0773	Instrukcja instalacji mechanicznej czujników Hydro-Mix XT
HD0678	Podręcznik instalacji elektrycznej czujnika wilgoci Hydronix





## Skorowidz

Dane techniczne		Kabel elektryczny.....	13
Maksymalna siła sygnału wyjściowego .....	12	Klasyfikacja i oznaczenia	
Maksymalny pobór mocy.....	12	Atex .....	11
Masa.....	12	IECEX .....	11
Temperatura przechowywania .....	12	Konserwacja .....	14
Temperatura robocza .....	12	Przed montażem.....	12
Wilgotność.....	12	Przepisy lokalne .....	13
		Uziemienie .....	14