

## HMXT-EX 폭발성 대기 관련 정보



**EX 별첨 도면.**

인증기관에 사전에 문의하지 않을 경우 어떤  
개조도 허용되지 않습니다.

전적 부품 번호의 순서를 다시 지정하려면

HD0857

수정:

1.5.0

수정 날짜:

2021년 06월

## 저작권

이 문서에 포함된 정보의 전체 또는 일부분이나 설명되어 있는 제품은 **Hydronix Limited** (이후 **Hydronix**)의 사전 서면 승인이 있는 경우를 제외하고 어떤 재료 형식으로도 적용되거나 재현될 수 없습니다.

© 2021

Hydronix Limited  
Units 11 & 12 Henley Business Park  
Pirbright Road  
Normandy  
Guildford  
Surrey GU3 2DX  
United Kingdom

All rights reserved

## 고객 책임

이 문서에 설명되어 있는 제품을 적용하는 고객은 해당 제품이 본질적으로 복잡적이며 오류가 있을 수 있는 프로그래밍 가능한 전자 시스템이라는 점에 동의합니다. 따라서 고객은 제품이 유능하고 기술력이 좋은 인력에 의해, 제공되는 지침 또는 안전 주의 사항 또는 적합한 엔지니어링 작업 방식에 따라 적합하고 설치, 의뢰, 작동 및 유지 관리되고 특정 응용 프로그램에서의 제품 사용을 철저히 확인해야 할 책임을 가집니다.

## 문서 오류

이 문서에서 설명하는 제품은 계속 개발 및 기능 향상됩니다. 이 문서에 포함되어 있는 정보 및 특정 사항을 포함하여 기술 특징 및 해당 제품의 특정 사항과 해당 용도에 대한 모든 정보가 **Hydronix**에 의해 선의로 제공됩니다.

**Hydronix**는 제품 및 이 문서와 관련된 의견과 제안을 환영합니다.

## 감사

**Hydronix**, **Hydro-Probe**, **Hydro-Mix**, **Hydro-Skid**, **Hydro-View** 및 **Hydro-Control**은 **Hydronix Limited**의 등록 상표입니다.

## 고객 피드백

**Hydronix**는 제품뿐만 아니라 고객에게 제공하는 서비스도 지속적으로 개선하기 위해 노력하고 있습니다. 이러한 개선 방법에 대한 제안사항이나 기타 유용한 의견이 있으면 [www.hydronix.com/contact/hydronix\\_feedback.php](http://www.hydronix.com/contact/hydronix_feedback.php)에 게시된 간단한 양식을 작성해주시오.

피드백이 **Atex** 인증 제품 또는 관련 서비스와 관련이 있는 경우 가능하면 연락처 세부 정보와 제품의 모델번호 및 일련번호를 알려주시오. 이를 통해 필요한 경우 안전 관련 조언을 구하기 위해 연락을 드릴 수 있을 것입니다. 연락처 세부 정보를 반드시 남기실 필요는 없으며 모든 정보는 기밀로 취급됩니다.

## **Hydronix** 영업소

### 영국 본사

주소: Units 11 & 12 Henley Business Park  
Pirbright Road  
Normandy  
Guildford  
Surrey GU3 2DX  
United Kingdom

전화: +44 1483 468900

이메일: support@hydronix.com  
sales@hydronix.com

웹사이트: www.hydronix.com



## 개정 기록

개정 번호	날짜	변경 내용 설명
1.0.0	2019년 2월	첫 번째 릴리스
1.1.0	2019년 6월	보호 수준 및 특별 사용 조건 업데이트
1.2.0	2020년 4월	11 페이지 제조업체 철자 오류 수정 미국식 단위 추가
1.3.0	2020년 7월	업데이트된 인증서 번호
1.4.0	2020년 11월	업데이트 된 데이터 플레이트
1.5.0	2021년 6월	업데이트된 인증서 번호 업데이트 된 데이터 플레이트



## 목차

1 장 폭발성 대기 관련 정보 .....	11
1 분류 및 마킹 .....	11
2 보호 수준 .....	12
3 규격 .....	12
4 설치 전 .....	12
5 특별 사용 조건 .....	13
6 설치 .....	13
부록 A 문서 상호 참조 .....	15
1 문서 상호 참조 .....	15





## 그림 목차

그림 1: 라벨.....	11
그림 2: 보호 수준.....	12
그림 3: 센서 케이블 글랜드.....	13
그림 4: 외부 접지 개소.....	14



본 정보는 아래에 설명된 폭발성 대기 규정을 준수하는 **Hydronix** 전자 레인지 수분 센서의 안전한 작동 및 설치와 관련된 내용입니다.

수행되는 모든 설치 작업은 **EN60079-14** 또는 관련 현지 표준을 준수하고 충족해야 합니다. 이 센서가 내장된 시스템의 안전은 시스템 조립자의 책임입니다. 이 센서를 명시되지 않은 방식으로 사용하는 경우 이 장치에서 제공하는 보호가 손상될 수 있습니다.

이 문서에서 다루는 제품은 제조업체의 지침에 따라 설치해야 합니다.

이 문서에서 다루는 제품은 최대 고도 **2000 미터**, 온도 범위 **-20°C(-4°F)**에서 **60°C(140°F)** 사이에서 표준에 정의된 환경 조건에 대해 평가되었습니다.

이 제품은 오염 등급 2 환경 내 사용에 대해 평가되었습니다.

## 1 분류 및 마킹

다음과 같은 승인 및 인증이 제공됩니다:



II 1/2 D

Ex ta/tb IIIC T<sub>200</sub>115°C Da/Db

Atex 인증서: ITS20ATEX103072X

UKEX 인증서: ITS21UKEX0211X

IECEX 인증서: IECEX ITS 20.0044X



Class II, Division 1/2 Groups E, F, G T115°C

Zone 20/21 AEx ta/tb IIIC T<sub>200</sub>115°C Da/Db



그림 1: 라벨

## 2 보호 수준

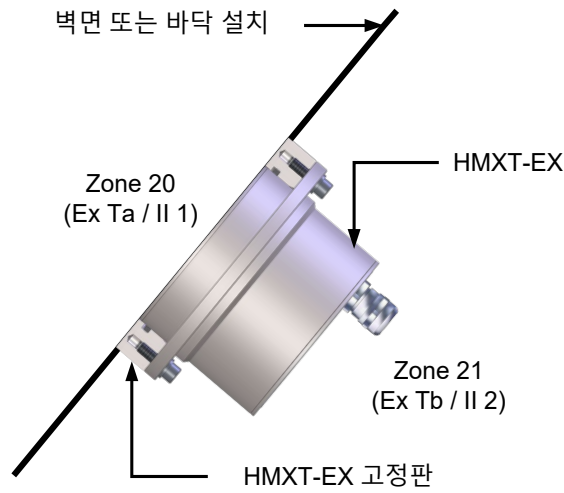


그림 2: 보호 수준

## 3 규격

작동 온도 범위:	최저	-20°C (-4°F)
	최고:	+60°C (140°F)
수분 감지 온도 범위:	최저:	0°C (32°F)
	최고:	+60°C (140°F)
보관 온도 범위:	최저:	-20°C (-4°F)
	최고:	+75°C (167°F)
습도 범위:		0-90% RH 비응축
최대 소비 전력:		4W
최대 신호 출력 강도:		0.000268 μJ
중량:		3.8kg (8.38lbs) ±5%
예상 단락 전류:		1200mA

## 4 설치 전

- 이 센서가 용도와 위치에 적합한지 결정하는 것은 설치 담당자의 책임입니다. 설치하기 전에 센서의 표시를 확인하십시오.
- 센서는 해당 지역 및 지역 규정에 필요한 보호 등급에 대한 필요한 지식을 갖춘 유자격자만 설치해야 하며 모든 관련 인증을 보유해야 합니다.

- 센서가 해당 위치에 적합한지 의심스러운 경우 설치하지 마십시오.
- 센서가 손상된 경우 설치하지 마십시오.
- 절대로 센서 케이블과 글랜드를 사용하여 센서의 중량을 지지하거나 센서를 들어 올려서는 안 됩니다.
- 장비의 접지는 최종 사용자 애플리케이션 내에서 평가해야 합니다.

## 5 특별 사용 조건

- 사용자는 케이블 글랜드를 보호하기 위해 필요한 케이블 스트레인 릴리프를 제공해야 합니다.
- 이 센서에는 **Class 2** 및 **Class II** 로 분류된 전원 공급 장치만 사용해야 합니다.
- **Class II PSU** 는 이중 절연되고 에너지 보호가 제한적입니다.
- **24vDC** 또는 **15~30vDC** 로 정격된 외부 전원공급장치는 격리되어야 하며 정격 DC 전압용이어야 합니다.
- 센서는 세라믹 면판에 대한 충격 손상을 방지하도록 설치해야 합니다.

## 6 설치

- 설치 시 모든 관련 현지 규정을 따라야 합니다.
- 이 센서의 전기 케이블은 보호된 영역 바깥이나, 관련 보호 구역을 준수하는 보호 구역 내의 모든 연결은 전원공급장치가 격리된 상태에서 이루어져야 합니다.
- 자세한 설치 및 전기 연결 지침은 **Hydro-Mix XT** 센서 사용 설명서를 참조하십시오.
- 케이블을 설치할 때 사용자는 케이블 글랜드를 보호하기 위한 스트레인 릴리프를 제공해야 합니다(그림 3). 케이블은 최소 **90mm** 의 곡률 반경을 유지해야 합니다. 케이블의 구부러짐은 케이블 글랜드에서 최소 **25mm** 부터 시작해야 합니다.

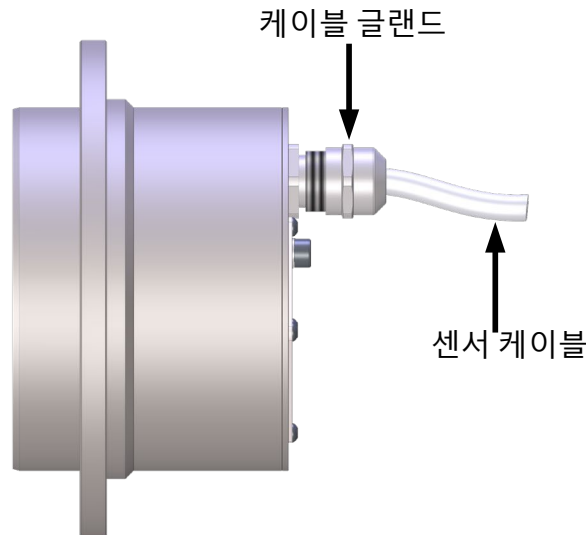


그림3: 센서 케이블 글랜드

- 먼지가 쌓이지 않는 위치에 센서를 설치하십시오.
- 케이블에 정전기가 발생할 가능성을 방지하십시오.
- 센서, 장착 부품 및 하우징을 적절히 접지하십시오. 센서는 **4mm<sup>2</sup>(11AWG)** 이상의 케이블 도체를 사용하여 접지해야 합니다. 접지 케이블을 연결할 때는 제공된 **M5 스프링 와셔**를 사용해야 합니다(그림 4).

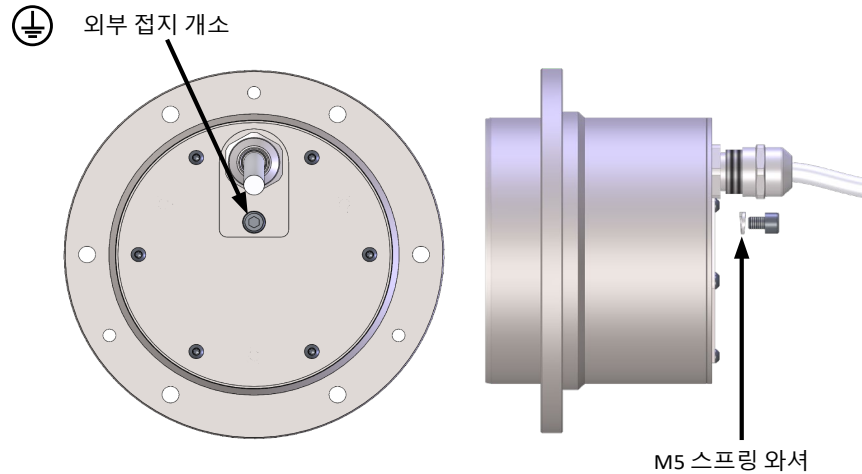


그림4: 외부 접지 개소

- 자세한 설치 지침은 센서 사용 설명서를 참조하십시오. 관련 문서 번호는 15 페이지를 참조하십시오.

## 6.1 유지보수



작동 중에는 외부 표면이 뜨거워질 수 있습니다.

- 장치에는 사용자가 수리할 수 있는 부품이 없으며 장치를 열거나 개조해서는 안 됩니다. 손상되었거나 고장이 발생한 경우 수리를 위해 장치를 반환해야 합니다. 수리를 받으려면 제조업체에 문의하십시오.
- 센서가 손상되지 않았는지 정기적으로 점검해야 합니다. 손상이 발견되면 즉시 센서 사용을 중지하십시오.
- 전원이 인가된 상태에서는 센서 배선을 분리하지 마십시오.
- 센서가 먼지로 덮여 있지 않은지 정기적으로 점검해야 합니다. 센서를 보호 구역에 적합한 장비를 사용하여 정기적으로 청소해야 합니다.

## 1 문서 상호 참조

이 절에서는 본 사용자 가이드에 참조된 다른 모든 문서를 나열합니다. 본 가이드를 읽을 때 사본을 가지는 것도 유용합니다.

문서 번호	제목
HD0773	Hydro-Mix XT 기계식 설치 안내서
HD0678	Hydronix 수분 센서 전기적 설치 안내서





## 색인

규격		분류 및 마킹	
보관 온도 .....	12	Atex .....	11
습도 .....	12	IECEX .....	11
신호 출력 강도 .....	12	설치 전 .....	12
작동 온도 .....	12	유지보수 .....	14
중량 .....	12	전기 케이블 .....	13
최대 소비 전력 .....	12	접지 상태 .....	13
		현지 규정 .....	13