

# HMXT-EX eksplosiv atmosfære relateret information



**EX planlæg tegning.**

Ingen modifikationer tilladte uden forudgående  
aftale med bemyndiget organ.

Oplys varenummer ved genbestilling:	HD0857
Revision:	1.5.0
Revisionsdato:	Juni 2021

## Copyright

Hverken i sin helhed eller delvis er det tilladt at bearbejde eller reproducere informationer indeholdt eller produkter beskrevet i nærværende dokumentation i nogen som helst form uden forudgående skriftlig tilladelse hertil af Hydronix Limited, i det efterfølgende kaldet Hydronix.

© 2021

Hydronix Limited  
Enheder 11 & 12 Henley Business Park  
Pirbright Road  
Normandiet  
Guildford  
Surrey GU3 2DX  
Storbritannien

Med forbehold af alle rettigheder

## KUNDENS ANSVAR

I forbindelse med anvendelse af de produkter, som beskrives i nærværende dokumentation, accepterer kunden, at produktet udgør et programmerbart, elektronisk system, som således i sagens natur er komplekst, og som muligvis ikke er fuldstændigt uden fejl. Med sin accept påtager kunden sig således ansvar for at tilsikre, at produktet installeres korrekt, indkøres, betjenes og vedligeholdes af kompetent og passende uddannet personale samt i overensstemmelse med al den instruktion eller de sikkerhedsforanstaltninger, som er til rådighed eller i henhold til god teknisk praksis, og for omhyggeligt at efterprøve anvendelsen af produktet i den aktuelle anvendelsessituation.

## FEJL i DOKUMENTATIONEN

Det produkt, som beskrives i nærværende dokumentation, udvikles og forbedres kontinuerligt. Al information af teknisk art samt detaljer om produktet og dets anvendelse, inkl. de informationer og detaljer, som er indeholdt i nærværende dokumentation, er givet af Hydronix i god tro.

Hydronix modtager gerne kommentarer og forslag i relation til produktet og nærværende dokumentation.

## FORORD

Hydronix, Hydro-Probe, Hydro-Mix, Hydro-Skid, Hydro-View og Hydro-Control er registrerede varemærker tilhørende Hydronix Limited

## KUNDEFEEDBACK

Hydronix forsøger hele tiden ikke alene at forbedre eksisterende produkter, men også tjenester, som vi tilbyder vores kunder. Hvis du har forslag til, hvordan vi kan gøre det eller, hvis du har nogen feedback, der kan være en hjælp, beder vi dig udfylde vores korte blanket på [www.hydronix.com/contact/hydronix\\_feedback.php](http://www.hydronix.com/contact/hydronix_feedback.php).

Hvis din feedback omhandler et Atex-certificeret produkt eller dertil forbundet service vil det være en stor hjælp, hvis du giver os dine kontaktdetaljer, modelnummer og serienummer for produktet. Det giver os mulighed for at kontakte dig med relevante retningslinjer for sikkerhed, hvis nødvendigt. Det er ikke obligatorisk at afgive dine kontaktdetaljer, og alle oplysninger vil blive behandlet fortroligt.

## ***Hydronix kontor***

### **Hovedkontor (Storbritannien)**

Adresse: Enheder 11 & 12 Henley Business Park  
Pirbright Road  
Normandiet  
Guildford  
Surrey GU3 2DX  
Storbritannien

Tlf.: +44 1483 468900

E-mail: [support@hydronix.com](mailto:support@hydronix.com)  
[sales@hydronix.com](mailto:sales@hydronix.com)

Webside: [www.hydronix.com](http://www.hydronix.com)



## Revisionshistorik

Revisionsnummer	Dato	Beskrivelse af ændring
1.0.0	Feb. 2019	1. udgave
1.1.0	Juni 2019	Opdateret beskyttelsesniveau og specielle brugerbetingelser
1.2.0	April 2020	Rettet stavefejl s.11 industriprodukter Tilføjet amerikansk imperialt system
1.3.0	Juli 2020	Opdaterede certifikatnumre
1.4.0	Nov. 2020	Opdateret typeskilt
1.5.0	Juni 2021	Opdaterede certifikatnumre Opdateret typeskilt



## ***Indholdsfortegnelse***

Kapitel 1 Eksplosiv atmosfære relateret information .....	11
1 Klassificeringer og anden påtegning .....	11
2 Beskyttelsesniveauer .....	12
3 Specifikationer .....	12
4 Forhåndsinstallering .....	12
5 Specielle brugerbetingelser .....	13
6 Installering .....	13
Bilag A Krydsreferencer i dokumentet .....	15
1 Krydsreferencer i dokumentet .....	15





## **Figurfortegnelse**

Fig. 1: Etiket .....	11
Fig. 2: Beskyttelsesniveauer .....	12
Fig. 3: Sensor kabelpakbøsning .....	13
Fig. 4: Eksterne jordpunkt .....	14



Denne information står i relation til sikker drift og installation af Hydronix mikrobølgesensorer, der lever op til bestemmelserne om eksplosive atmosfærer nedenfor.

Al udført installeringsarbejde skal leve op til og imødekomme standardkrav i EN60079-14 eller de relevante lokale standarder. Sikkerheden for ethvert system integreret i denne sensor er den persons ansvar, der samler systemet. Hvis denne sensor bruges på en ikke-specificeret måde, kan beskyttelsen i dette udstyr blive kompromitteret.

Produkterne omfattet af dette dokument skal installeres i overensstemmelse med producentens instruktioner.

De omtalte produkter er evalueret iht. miljømæssige forhold som defineret af standarderne op til en højde på 2.000 meter og et temperaturområde på -20 °C (-4 °F) til 60 °C (140 °F).

Produkterne er evalueret til brug i Forureningsgrad 2.

## 1 Klassificeringer og anden påtegning

Følgende godkendelser og certificeringer foreligger:



II 1/2 D

Ex ta/tb IIIC T<sub>200</sub>115°C Da/Db

Atex-certifikat: ITS20ATEX103072X

UKEX- certifikat: ITS21UKEX0211X

IECEX-certifikat: IECEX ITS 20.0044X



Klasse II, afsnit 1/2 grupperne E, F, G T115°C

Zone 20/21 AEx ta/tb IIIC T<sub>200</sub>115°C Da/Db



Fig. 1: Etiket

## 2 Beskyttelsesniveauer

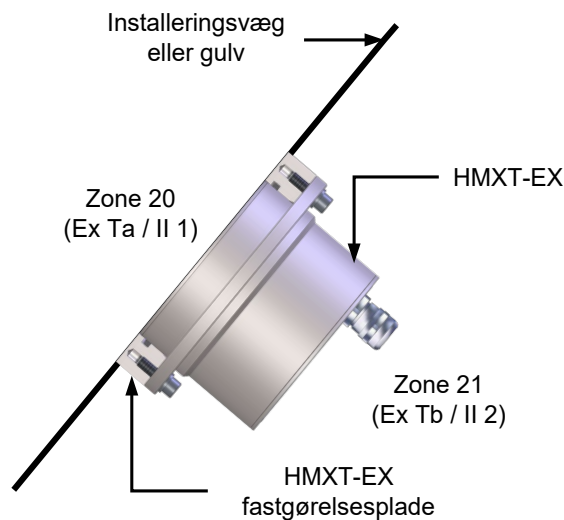


Fig. 2: Beskyttelsesniveauer

## 3 Specifikationer

Driftstemperaturområde område:	Minimum	-20 °C (-4 °F)
	Maksimum:	+60 °C (140 °F)
Fugtdetekterings-temperaturområde:	Minimum:	0°C (32°F)
	Maksimum:	+60 °C (140 °F)
Opbevaringstemperatur område:	Minimum:	-20°C (-4°F)
	Maksimum:	+75°C (167°F)
Fugtigheds område:		0-90 % RH ikke-kondenserende
Maksimalt strømforbrug:		4W
Maksimal signal output styrke:		0.000268 µJ
Masse:		3,8kg (8.38lbs) ±5 %
Eventuel kortslutningsstrøm:		1200mA

## 4 Forhåndsinstallering

- Det er installatørens ansvar at afgøre, hvorvidt denne sensor passer til anvendelsen og placeringen. Tjek markeringen ovenfor og på sensoren forud for installering.
- Sensoren må kun installeres af kvalificeret personale med den nødvendige viden om beskyttelsekravet påkrævet på det konkrete sted, iht. lokale bestemmelser og overholde alle relevante certificeringer.
- Hvis der opstår nogen tvivl om sensoren er den rigtige til det pågældende sted, må den ikke installeres.
- Hvis sensoren er beskadiget må den ikke installeres.

- Sensorkablet og pakbøsningen må aldrig bruges til at bære sensorens vægt eller til at løfte sensoren.
- Udstyrets jordforbindelse skal kontrolleres i slutbrugerens anvendelse.

## 5 Specielle brugerbetingelser

- Brugeren skal sørge for at bruge den nødvendige kabeltrækaflastning for at beskytte kabelpakbøsningen
- Der må kun bruges strømtilslutning, der er klassificeret som klasse 2 og klasse II sammen med denne sensor.
- Klasse II PSU skal være dobbeltisoleret og være beskyttet til begrænset energi.
- Den eksterne strømtilslutning målt til 24vDC eller 15 til 30vDC skal være isoleret og tilpasset den normerede DC-spænding.
- Sensoren skal installeres på en sådan måde, at faren for at beskadige den keramiske overfladeplade undgås.

## 6 Installering

- Under installering skal alle lokale bestemmelser følges.
- Det elektriske kabel til sensoren skal enten placeres uden for det beskyttede område eller inde i et dertil passende kabinet, der lever op til den relevante beskyttelseszone. Alle forbindelser inden for beskyttelseszonen skal ske med isoleret strømtilførsel.
- Se Hydro-Mix XT-sensorens brugerguide for detaljeret installering og elektriske forbindelsesinstruktioner.
- Når kablet installeres skal brugeren sørge for at bruge den nødvendige kabeltrækaflastning for at beskytte kabelpakbøsningen (Fig. 3). Kablet skal have en minimal bøjningsradius på 90 mm. Enhver bøjning af kablet skal være placeret mindst 25 mm fra kabelpakbøsningen..

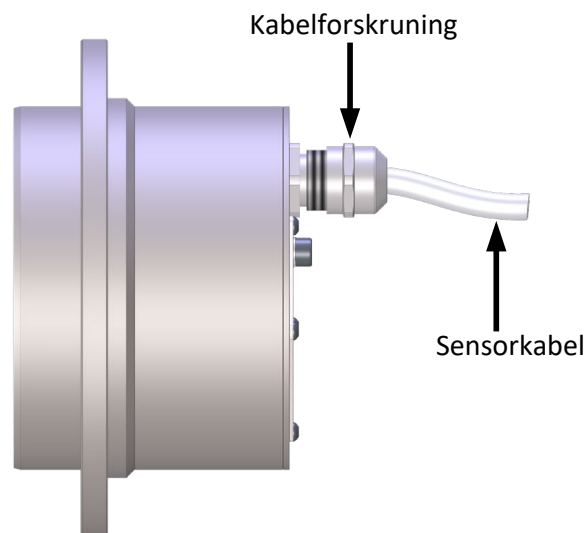
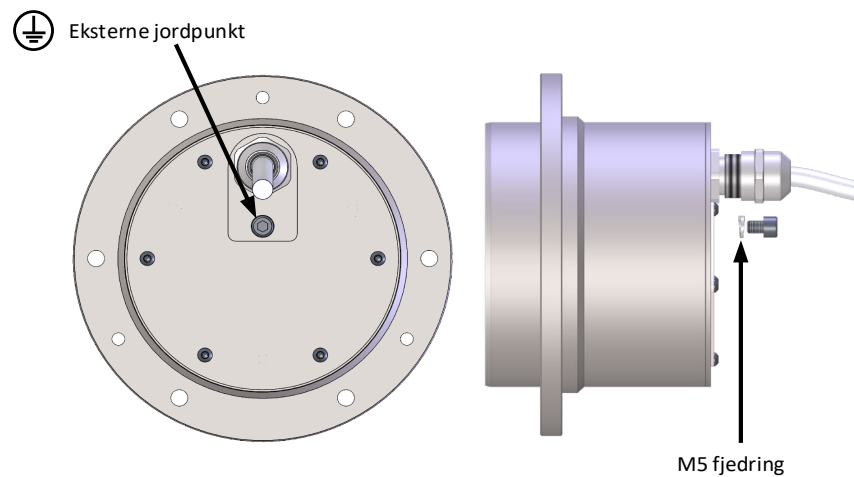


Fig. 3: Sensor kabelpakbøsning

- Forsikr dig om, at sensoren er installeret et sted, hvor støvophobning undgås.
- Undgå enhver mulig opbygning af elektrostatisk ladning på kablet.
- Sørg for at sensoren, fastgørelseskomponenterne og kabinettet har tilstrækkelig jordforbindelse. Sensoren skal være jordforbundet ved brug af en kableleder  $\geq 4 \text{ mm}^2$  (11 AWG). Den medfølgende M5 fjederskive skal bruges, når jordkablerne forbindes (Fig. 4).



**Fig. 4: Eksterne jordpunkt**

- For detaljeret installeringsinstruktioner henvises til brugermanualen til sensoren. Se side 15 for relevante dokumentnumre.

## 6.1 Vedligeholdelse



Pas på - eksterne overflader kan blive varme under brug.

- Enheden indeholder ingen dele, der kan serviceres af bruger og må ikke åbnes eller blive foretaget ændringer på. Hvis enheden er beskadiget eller i tilfælde af fejl skal den returneres til reparation. Kontakt producenten for at træffe aftale om evt. reparation.
- Regelmæssige inspektioner af sensoren skal gennemføres for at sikre, at den ikke er beskadiget. Hvis skader opdages skal brugen af sensoren stoppes øjeblikkeligt.
- Afbryd ikke sensoren, hvis den er i brug/indeholder energi.
- Regelmæssig inspektion sikrer at sensoren ikke dækkes af støv og er påkrævet. Sensoren skal rengøres regelmæssigt ved brug af korrekt udstyr svarende til beskyttelseszonen.

## 1 Krydsreferencer i dokumentet

Dette afsnit indeholder en liste over alle de dokumenter, der henvises til i denne vejledning. Det kan være en god ide at have en kopi ved hånden, når du læser denne vejledning.

Dokument nr.	Titel
HD0773	Hydro-Mix XT maskinel installationsvejledning
HD0678	EI-installationsvejledning til Hydronix fugtsensor





## **Indeks**

Elektriske kabler .....	13	Fugtighed .....	12
Forhåndsinstallering .....	12	Maksimalt strømforbrug .....	12
Jordforbundet .....	13	Masse .....	12
Klassificeringer og anden påtegning		Opbevaringstemperatur .....	12
Atex .....	11	Signal output styrke.....	12
IECEX .....	11	Vedligeholdelse.....	14
Lokale bestemmelser .....	13		
Specifikationer			
Driftstemperatur.....	12		