

Hydro-Mix

机械安装指南

重新订购报价部件号:	HD0676ch
修订版:	1.6.0
修订日期:	2021年7月

版权所有

未经 **Hydronix Limited**（以下简称为 **Hydronix**）事先书面批准，不得以任何具体形式改编或复制本文档中所包含的全部或部分信息或其中所描述的产品。

© 2021

Hydronix Limited
Units 11-12,
Henley Business Park
Pirbright Road
Normandy
Surrey
GU3 2DX
United Kingdom

保留所有权利

客户职责

客户应用本文档中所描述的产品，即表示接受该产品是一个可编程的电子系统，该系统本质上非常复杂并且可能会存在错误。因此，这意味着，客户要承担相应的责任，确保该产品由训练有素的合格人员来正确安装、使用、操作和维护，并根据所提供的说明书、安全措施或良好的工程实践来操作，还要全面验证该产品在特定应用中的使用情况。

文档中的错误

本文档中所描述的产品将会不断发展和完善。所有技术性的信息和产品详情及其使用，包括本文档中包含的信息和详情，均由 **Hydronix** 善意提供。

Hydronix 欢迎您就该产品和本文档提出宝贵的意见和建议。

声明

Hydronix、**Hydro-Probe**、**Hydro-Mix**、**Hydro-Skid**、**Hydro-View** 和 **Hydro-Control** 是 **Hydronix Limited** 的注册商标

Hydronix 办事处

英国总部

地址: Units 11-12,
Henley Business Park
Pirbright Road
Normandy
Surrey
GU3 2DX

电话: +44 1483 468900

电子邮件: support@hydronix.com
sales@hydronix.com

网址: www.hydronix.com

北美办事处

覆盖北美、南美、美国各领地、西班牙和葡萄牙

地址: 692 West Conway Road
Suite 24, Harbor Springs
MI 47940
USA

电话: +1 888 887 4884 (免费)
+1 231 439 5000

传真: +1 888 887 4822 (免费)
+1 231 439 5001

欧洲办事处

覆盖中欧、俄罗斯和南非

电话: +49 2563 4858

传真: +49 2563 5016

法国办事处

电话: +33 652 04 89 04

修订历史记录

修订版本号	日期	更改说明
1.1.0	2015 年 12 月	第一版
1.2.0	2016 年 3 月	少量更新
1.3.0	2017 年 3 月	更改了标题，添加了简介。删除了在管道和有机物搅拌机中进行安装的章节
1.4.0	2017 年 11 月	陶瓷更换部分增加了空气和水的工厂校准建议
1.5.0	2019 年 10 月	少量更新
1.6.0	2021 年 7 月	日常维护

目录

第 1 章 Hydro-Mix 安装	11
1 简介	12
2 适用于搅拌机应用.....	12
3 适用于流动物料应用	13
4 一般安装建议.....	13
5 涡轮搅拌机	14
6 行星式搅拌机.....	14
7 单水平轴和螺旋叶片式搅拌机	15
8 双水平轴搅拌机	15
9 螺旋输送机	16
10 使用 Hydro-Skid 的传送带应用.....	16
11 安装传感器	17
12 调整传感器	20
13 日常维护	21
第 2 章 防腐	23
1 防腐	23
第 3 章 技术规格.....	25
1 技术规格	25
附录 A 文档交叉引用	27
1 文档交叉引用	27

图表目录

图 1: Hydro-Mix 和可调式卡圈	11
图 2: 平面安装	13
图 3: 弧形面安装	13
图 4: 涡轮搅拌器安装	14
图 5: 行星式搅拌机安装	14
图 6: 单轴搅拌机安装	15
图 7: 双轴搅拌机安装	15
图 8: 螺旋输送机安装	16
图 9: 螺旋输送机物料水平	16
图 10: 传送带上的 Hydro-Skid 安装	16
图 11: 传感器安装	17
图 12: 可调式卡圈组件	18
图 13: 准备用于连接卡圈的安装板	18
图 14: 已装配并安装到安装板上的可调式卡圈	19
图 15: 已安装到安装板 (0021) 和 Hydro-Mix 上的可调式卡圈 (0033)	19
图 16: 保护环	21
图 17: 安装了水滴回路的 Hydro-Mix	23
图 18: 安装了保护盖的 Hydro-Mix	23

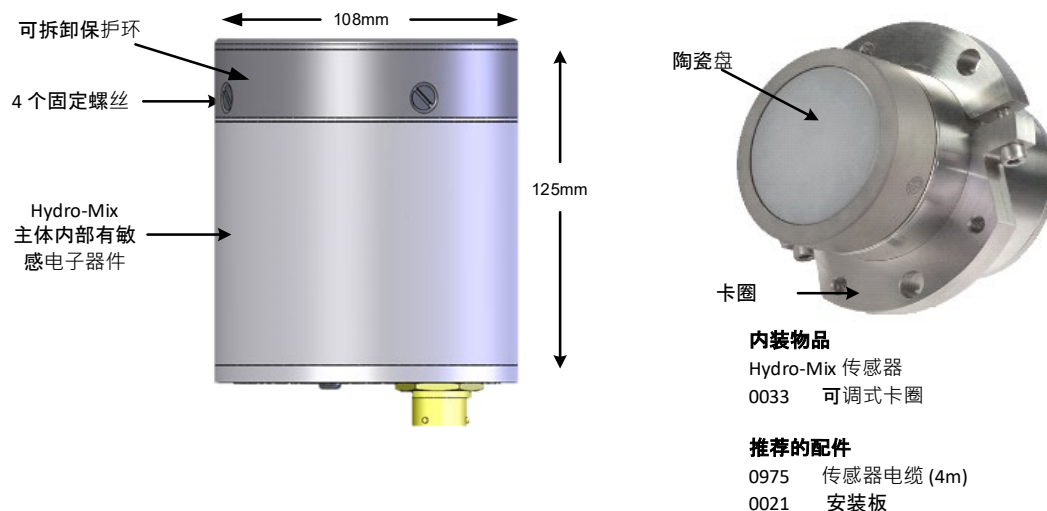


图 1: Hydro-Mix 和可调式卡圈

提供的配件:

部件号	说明
0021	用于焊接到安装位置的安装板
0033	可调式卡圈（传感器附送）。也可订购额外卡圈
0035	挡板（用于在去除传感器后覆盖孔）
HS02	Hydro-Skid - 用于带式传送机的安装选项
0975A	4m 传感器电缆
0975A-10m	10m 传感器电缆
0975A-25m	25m 传感器电缆
0116	电源 - 30 瓦，最多可为 4 个传感器供电
0049A	RS232/485 转换器（DIN 导轨安装）
0049B	RS232/485 转换器（9 针 D 型接线端子）
SIMxx	USB 传感器接口模块，包括电缆和电源
EAK01	以太网适配器套件，包括电源
EPK01	可选以太网电源适配器套件
0900	陶瓷替换套件（陶瓷盘、保护环和陶瓷挡圈）
0910	陶瓷替换套件（陶瓷盘和保护环套件）
0920	陶瓷替换套件（不包括保护环）
0930	保护环替换套件（包括螺丝）

要免费下载 Hydro-Com 配置和诊断软件，请访问 www.hydronix.com。

本《Hydro-Mix 安装指南》仅适用于 HM08 以后的型号。可从 www.hydronix.com 获得更早 Hydro-Mix 型号的用户指南

1 简介

Hydro-Mix 数字微波湿度传感器运用积分信号处理技术，可提供线性输出（模拟和数字输出）。该传感器可以很方便地连接到任何控制系统，并且非常适合用来测量搅拌机应用以及其他流程控制环境中物料的湿度。

该传感器每秒读取 25 次数据，在流程中能迅速检测含水量的变化，其中包括均匀性的测定。如果使用专门的 Hydronix 软件与 PC 相连，还可以远程配置该传感器。其中有许多参数可供选择，例如：输出类型和过滤特征。

该传感器能够在最严酷的条件下工作，并且磨损寿命长达很多年。Hydro-Mix 内含敏感电子元件，不能受到不必要的冲击损伤。尤其是可更换的陶瓷面板，虽然非常耐磨，但是易碎，如果受到强烈冲击可能会破裂。

2 适用于搅拌机应用

Hydronix 系统的一个重要好处就是搅拌机中只需要一个传感器。但是，务必将其安装在正确的位置，即，要注意传感器与搅拌机的底面、物料和进水口及其他运动部件（如叶片和桨叶）的相对位置。虽然桨叶或刮刀叶片对于保持传感器不受物料堆积的影响来说非常有用，但是可能会对未正确放置的传感器造成损伤。必须定期检查搅拌机叶片、桨叶的位置和底面磨损程度。在所有安装中，建议您将传感器安装在远离任何可能有“积水”的区域。

随着搅拌机底面的磨损，偶尔需要在搅拌机中将传感器向下调整，以便让传感器与搅拌机底面保持正确的相对位置。另外，还需要调整叶片，以便保证搅拌操作的效率，保持陶瓷盘清洁。

如果允许传感器凸出在搅拌机中，则传感器很容易受到搅拌机叶片/桨叶及研磨材料的损害，会卡在桨叶、搅拌机底面和传感器露在外面的侧面之间。

注意：这些情况造成的损害不在保修范围内

为了使湿度测量更精确、更具代表性，必须使传感器与流动的物料相接触。同样重要的是，要确保物料不会堆积在传感器头上，从而阻碍传感器读取数据。

按照以下建议进行操作，以便更好地放置传感器：

- 最好是在搅拌机外壳上添加一个小型检查盖，这样在搅拌过程中或当搅拌机清空以后，不用掀起主盖板就能观测传感器头。
- 如果底面不是水平的，请将传感器安装在底面的最高点上。
- 确保将传感器安装在远离水和物料入口的地方。应特别注意确保不会有较重的物体（如大骨料）落到传感器上。
- 在弧形面上安装传感器时，确保陶瓷盘的中心与内壁的半径齐平
- 避免安装在剧烈震动的区域。物料在传感器上顺畅地流动时，可获得最佳信号。
- 传感器应该放置在能获取连续流动物料样本以及可清扫叶片以确保物料不会堆积在传感器表面的位置。
- 将传感器放置在远离电气干扰的位置（请参见《电气安装指南 HD0678》）。
- 将传感器放置在便于日常维护、调整和清洗的位置。

3 适用于流动物料应用

为准确测量湿度，Hydro-Mix 应安装在物料以受控制的一致流动速率接触陶瓷盘的位置。

按照以下建议进行操作，以便更好地放置传感器：

- 将传感器放在物料以一致速率流动的位置。
- 在弧形面上安装传感器时，确保陶瓷盘的中心与内壁的半径齐平。
- 出于校准目的，采样点必须接近传感器。
- 避免安装在物料流中剧烈震动的区域。
- 确保传感器位于物料不会堆积在陶瓷盘上的位置。
- 将传感器放置在远离电气干扰的位置（请参见《电气安装指南 HD0678》）。
- 将传感器放置在便于日常维护、调整和清洗的位置。

4 一般安装建议

对于平面安装，传感器的顶部必须与内壁面对齐。

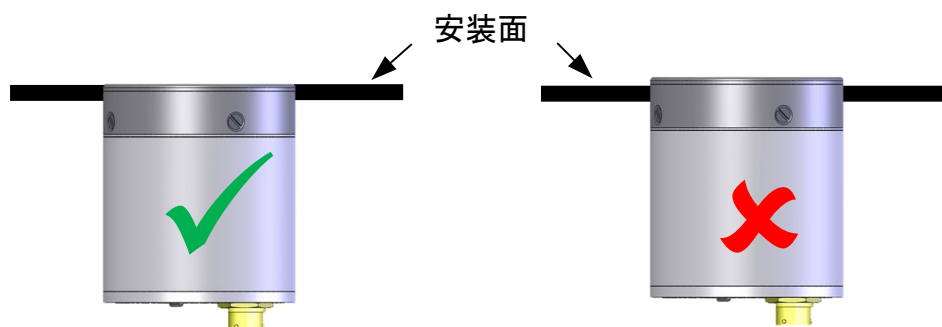


图 2：平面安装

在弧形面上安装传感器时，确保陶瓷盘的中心与内壁的半径齐平

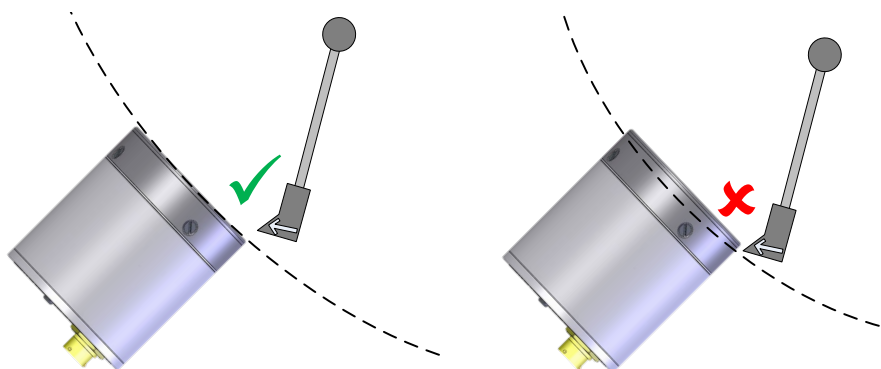


图 3：弧形面安装

5 涡轮搅拌机

传感器必须安装在涡轮搅拌机的底面

传感器应该位于从搅拌机中心到侧壁约 $2/3$ 距离处

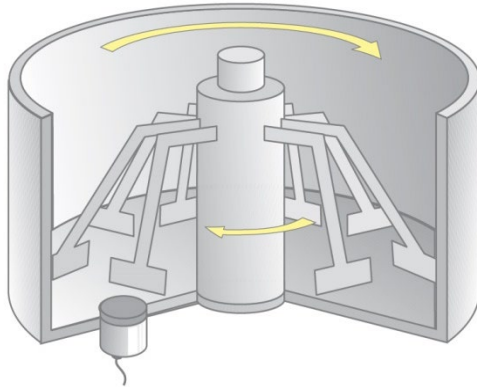


图 4：涡轮搅拌器安装

6 行星式搅拌机

应该将传感器安装在行星式搅拌机的底面上，理想状态下，是将其放置在物流最顺畅的位置，并且要远离由叶片的搅拌操作造成剧烈震动的区域。通常这个位置靠近搅拌机的侧面。因此，一般建议将传感器放置在搅拌机侧面的内部边缘，大约 10cm 到 15cm 的位置。最小距离不能少于 5cm。要查看在平面上安装传感器的建议，请参见第 13 页。

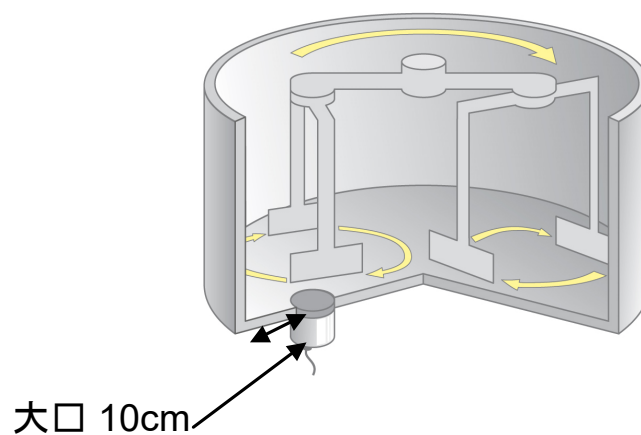


图 5：行星式搅拌机安装

7 单水平轴和螺旋叶片式搅拌机

应将传感器放置在水平轴搅拌机地面附近 30 度的位置，以防止积水。应该将其放置在大约沿搅拌机长度的一半位置处。传感器应该在搅拌机桨片的“上方”。如果此方案不可行，例如，搅拌机的卸料门遮挡了该区域，那么应该将其放置在相反方向，即搅拌机桨片的“下方”

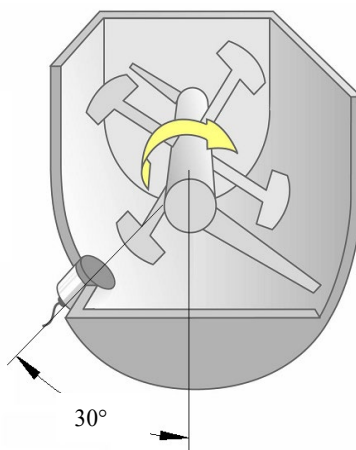


图 6：单轴搅拌机安装

8 双水平轴搅拌机

在双水平轴搅拌机中放置传感器的最佳位置是，沿搅拌机长度的一半位置处，大约在底面上方 30 度的位置，以防止传感器头积水。

传感器应该安装在搅拌机桨片的“上方”。如果此方案不可行，例如，搅拌机的卸料门遮挡了该区域，那么应该将其放置在相反方向，即搅拌机桨片的“下方”

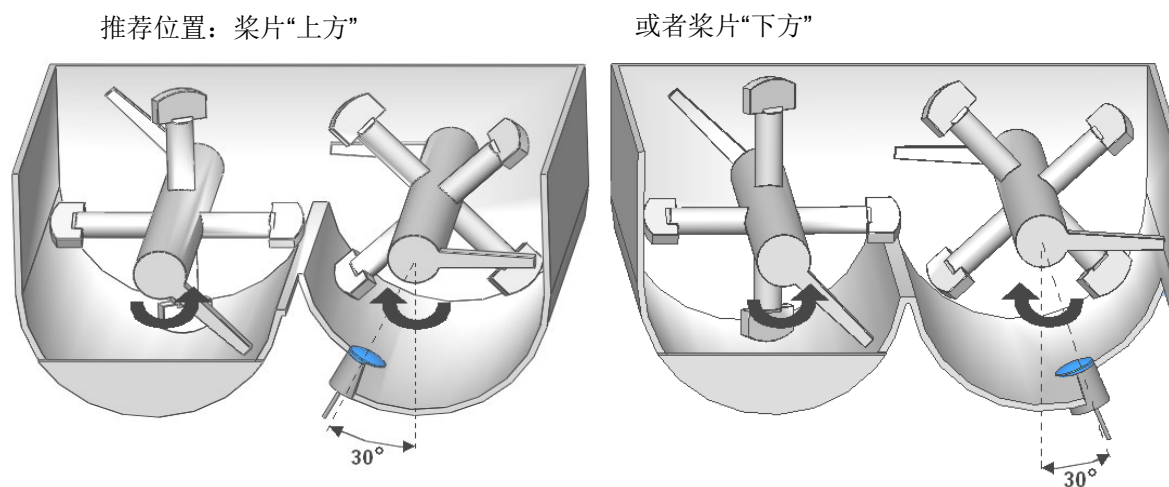


图 7：双轴搅拌机安装

9 螺旋输送机

建议将传感器安装在底面上方 30° 的位置处。（请参见图 8。）

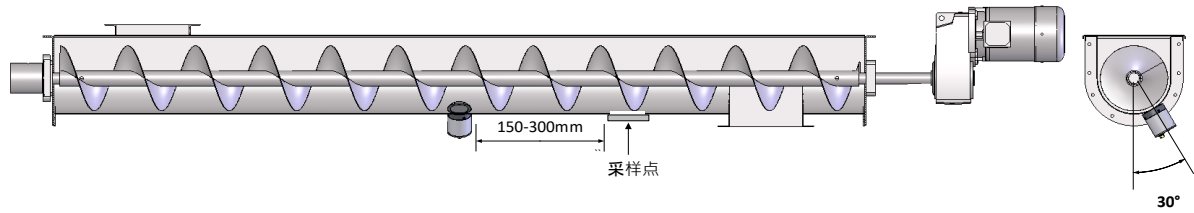


图 8：螺旋输送机安装

请务必确保传感器的位置使至少 100mm 的物料连续覆盖陶瓷盘。（请参见图 9：螺旋输送机物料水平。）

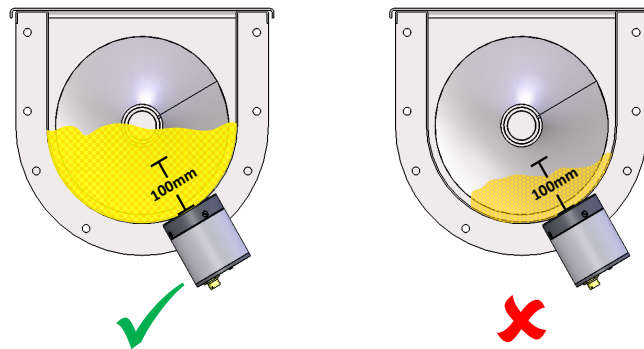


图 9：螺旋输送机物料水平

10 使用 Hydro-Skid 的传送带应用

Hydro-Skid 是一种安装设备，设计为使 Hydronix Hydro-Mix 湿度传感器可以置于带式输送机上的流动物料表面上方。随后在物料通过下方时由暗装式传感器进行测量。

Hydro-Skid 应安装在传送带上方。必须安装传感臂，以便 Hydro-Skid 朝向缩放仪臂固定件。为进行正确操作，Hydro-Skid 的安装必须与传送带平行。有关安装指南，请参见《Hydro-Skid 用户指南 (HD0551)》。

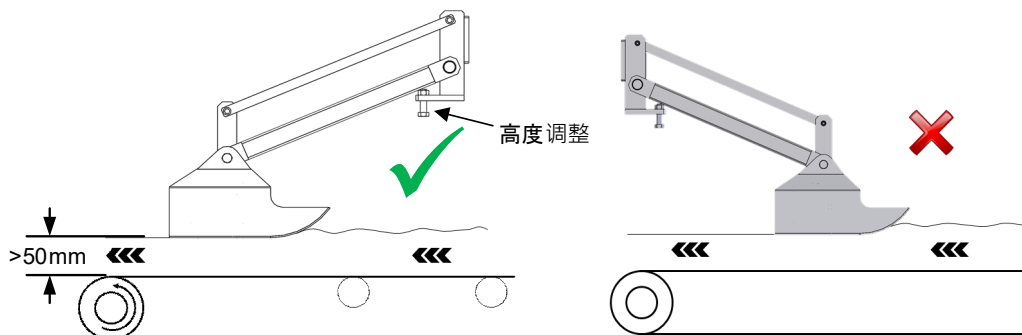


图 10：传送带上的 Hydro-Skid 安装

11 安装传感器

这些说明适用于在搅拌机应用中安装 Hydro-Mix，所有其他安装位置都使用相同的安装方式。

每个传感器都附带了可调式卡圈部件。连接后，这允许传感器连接到安装板（部件 0021），安装板在外部焊接到搅拌机的底面或壁。

可调式卡圈部件有助于正确放置传感器，也有助于以后调整传感器的高度。

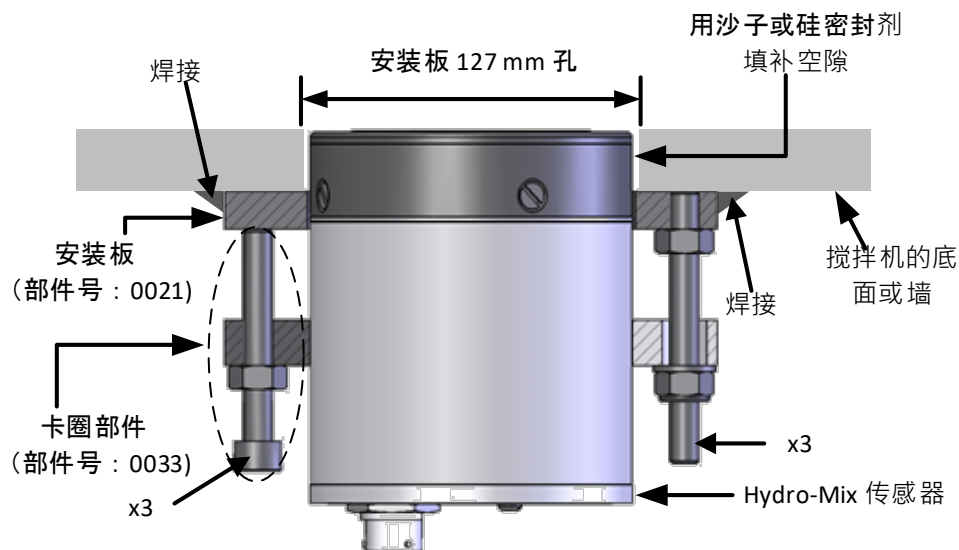


图 11: 传感器安装

11.1 为传感器切孔并安装安装板

在将安装板焊接到搅拌机之前，应在搅拌机外壁和内部防磨板上切割出一个直径 127mm 的孔。

虽然外径为 108mm，但建议切割直径为 127mm 的孔以便允许公差。

然后将安装板焊接到孔上的位置。

在任何焊接操作期间，应去除传感器。

11.2 将可调式卡圈部件安装到传感器上

可调式卡圈包含以下组件：

- A. 3 个 M10 螺丝
- B. 6 个 M10 锁紧螺母（显示了 3 个）
- C. 3 个 M10 防松螺母
- D. 3 个垫圈
- E. 2 个 M8 螺丝
- F. 3 个 M10 螺杆
- G. 卡圈

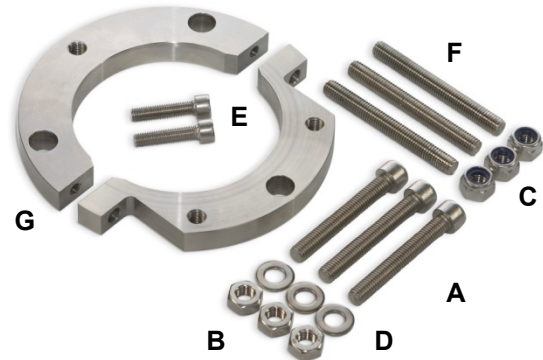


图 12: 可调式卡圈组件

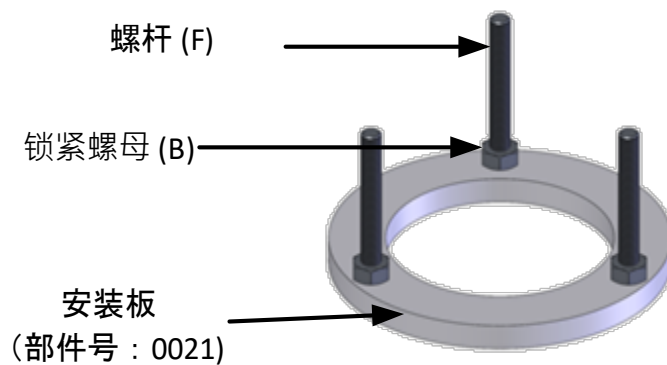


图 13: 准备用于连接卡圈的安装板

1. 将这 3 个螺杆 (F) 拧到安装板（已焊接）上，然后用 3 个锁紧螺母 (B) 将其紧固
2. 用 2 个 M8 螺丝 (E) 将卡圈 (G) 安装到传感器上。放置卡圈，对其进行调整，使陶瓷盘与搅拌机底面或侧面齐平。
3. 将卡圈和传感器部件安装在安装板的螺杆上，然后用防松螺母 (C) 和垫圈 (D) 使传感器的陶瓷盘与底面或侧面齐平

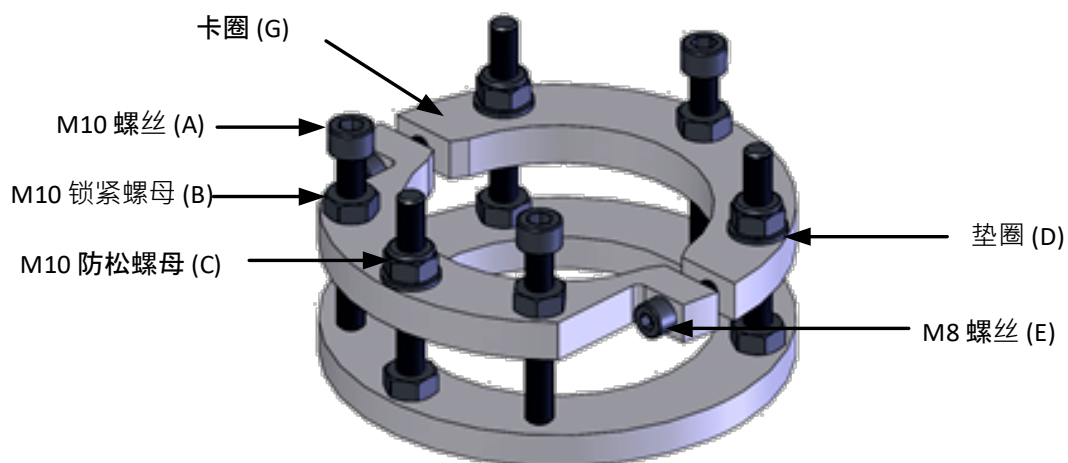


图 14: 已装配并安装到安装板上的可调式卡圈

4. 将 3 个螺丝 (A) 和其余 3 个锁紧螺母 (B) 安装到卡圈上，使其与安装板贴紧。
5. 请再次用钢尺测量检查，以确保传感器头位于正确的位置；还要通过手动旋转叶片，确保任何搅拌机叶片和刮臂对陶瓷盘进行了清洁。
6. 将全部部件完全拧紧，包括锁紧螺母。
7. 正确安装和调整传感器后，请用适当封剂（首选）或挤密沙填补传感器周围的空隙。

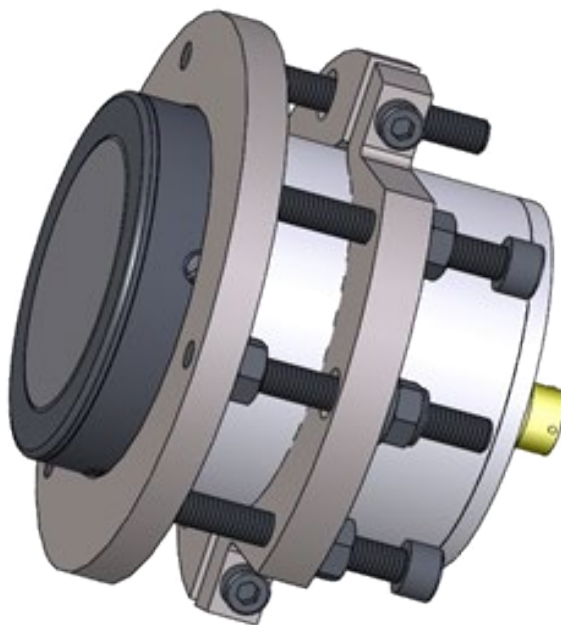


图 15: 已安装到安装板 (0021) 和 Hydro-Mix 上的可调式卡圈 (0033)

12 调整传感器



切勿敲击陶瓷盘

陶瓷面非常耐磨，但是易碎，如果受到冲击可能会破裂

该传感器的陶瓷盘极其耐磨。安装在搅拌机中后，防磨板的磨损速度比陶瓷盘更快。因此，要及时对传感器进行调整，使其与防磨板的相对位置保持不变（按照此过程操作可能需要重新校准配方）。

12.1 将传感器移入搅拌机

1. 清除传感器周围的挤密沙或封剂。
2. 松开锁紧螺母 B 和螺丝 A。
3. 均匀的拧紧螺母 C（最多 50Nm 或 37ft/lb）直到将传感器固定在所需位置。
4. 拧紧螺丝 A（20Nm 或 15ft/lb）。
5. 拧紧锁紧螺母 B（40Nm 或 30 ft/lb）。
6. 用适当封剂（首选）或挤密沙填补搅拌机周围的空隙。

12.2 将传感器移出搅拌机

1. 清除传感器周围的挤密沙或封剂。
2. 松开锁紧螺母 B 和螺丝 C。
3. 均匀的拧紧螺丝 A（最多 60Nm 或 45ft/lb）直到将传感器固定在所需位置。
4. 拧紧螺母 C（20Nm 或 15ft/lb）。
5. 拧紧锁紧螺母 B（40Nm 或 30ft/lb）。
6. 用适当封剂（首选）或挤密沙填补搅拌机周围的空隙。

12.3 去除传感器

清除传感器周围的挤密沙或封剂。

取下螺母 C 并小心地卸下载感器和卡圈部件。

如果去除了传感器后再使用搅拌机，可用传感器挡板（部件号：0035）来密封这个孔。

12.4 更换陶瓷盘

如果传感器的陶瓷盘损坏，可以轻松更换它。建议准备一组替换套件（部件号：0900）以备不时之需。关于更换陶瓷盘的详细说明，可在《陶瓷盘更换说明 HD0411》中找到。

陶瓷盘更换完成后，必须进行空气和水的工厂校准。这将确保传感器根据新陶瓷盘正确配置。要进行工厂校准，请参阅 Hydro-Com 用户指南 HD0682。

确保陶瓷面始终与搅拌机磨板平齐。

调整可调卡圈（部件号 0033），使其易于调整和取下。

13 日常维护

将搅拌机叶片调整为位于搅拌机底面上方 0 至 2 毫米。这么做有以下好处:

- 在清空物料时, 可以排出所有的残余物料。
- 靠近搅拌机底面的搅拌操作得以改善, 从而改善传感器的读数。
- 周期时间缩短, 从而节约用电量并减少磨损。

定期检查保护环。如果磨损已达到 4 毫米标记, 请更换保护环 (请参图 16)。如果不予以更换, 陶瓷挡圈可能会损坏, 从而可能会导致传感器需要退回进行维修。关于更换陶瓷盘的详细说明, 可在替换套件附带的安装说明或陶瓷盘更换说明 HD0411 中找到。



图 16: 保护环

切记: 请勿碰击陶瓷面

防腐

在使用腐蚀性物料的情况下，可能会损坏电缆接头。对传感器安装方式进行几项简单调整，可以防止这种腐蚀。

1.1 传感器位置

定位传感器，使物料不接触接头。

传感器必须始终保持在主物料流中，以便得到精确的湿度测量结果。

1.2 水滴回路

虽然规定接头防进水，但建议安装时电缆中有水滴回路。请参见图 17。

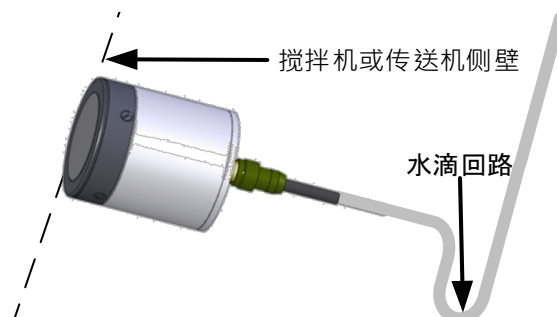


图 17: 安装了水滴回路的 Hydro-Mix

1.3 保护盖

可在传感器顶部安装保护盖，以便使物料偏离接头。（请参见图 18。）还可以使用自粘带来密封接头

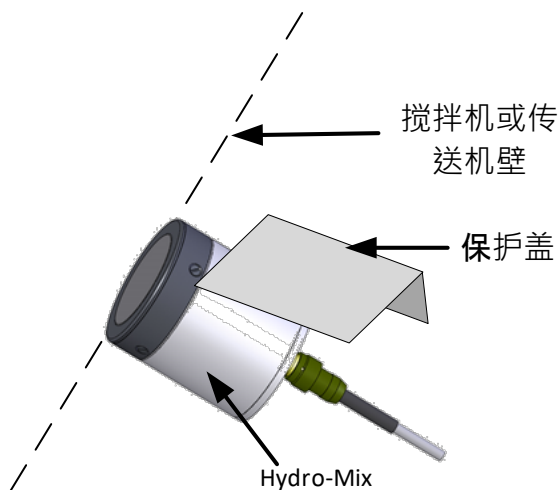


图 18: 安装了保护盖的 Hydro-Mix

1 技术规格

1.1 尺寸

直径: 108mm
长度: 125mm (200mm, 包括接头)
固定: 直径为 127mm 的切孔。

1.2 构造

主体: 不锈钢
面板: 陶瓷
保护环: 硬化钢

1.3 渗透区域

大约 75-100mm, 具体取决于物料

1.4 湿度范围

对于散装物料, 该传感器测量饱和点以下的湿度。

1.5 工作温度范围

0 - 60° C (32 - 140° F)。传感器在冷冻物料中无法测量

1.6 电源电压

15 - 30 VDC。启动最低需要 1A (额定运行功率为 4W)。

1.7 模拟输出

两个可配置的输出 0 - 20mA 或 4 - 20mA 电流回路输出, 分别用于湿度和温度。传感器输出也可以转换为 0 - 10 V DC。

1.8 测量模式

“模式 F”、“模式 V”和“模式 E”

1.9 白利糖度测量输出

否

1.10 数字 (串行) 通信

光隔离的 RS485 2 线端口, 用于串行通信, 包括更改工作参数和进行传感器诊断。

1.11 数字输入

- 一个可配置的数字输入 15 - 30 V DC 激活
- 一个可配置的数字输入/输出 - 输入规格 15 - 30 V DC，输出规格：开集输出，最大电流 500mA（需要过流保护）。

1.12 连接

1.12.1 传感器电缆

- 六对双绞线（共 12 芯）屏蔽电缆，导线规格为 22 AWG、0.35 mm²。
- 屏蔽：编织屏蔽层（最低 65% 的覆盖面积）加铝/聚酯薄膜。
- 推荐的电缆类型：Belden 8306, Alpha 6373
- 500 Ohm 电阻器 - 推荐的电阻器是以下规格的环氧密封精密电阻器：500 Ohm, 0.1% 0.33W)
- 电缆最大长度：100m，与其他重型设备供电电缆分开。

1.13 接地

传感器主体连接到电缆屏蔽层。确保等电位连接所有暴露的金属件。在闪电高发地区，应实施正确并适当的保护。

传感器电缆屏蔽层连接到传感器主体。要防止接地回路，屏蔽层不能连接在控制面板上

文档交叉引用

本节列出本用户指南中引用的所有其他文档。阅读本指南时准备一份参考文档可能会对您有所帮助。

文档编号	标题
HD0411	陶瓷盘更换说明
HD0678	Hydronix 湿度传感器电气安装指南
HD0551	Hydro-Skid 用户指南
HD0679	Hydronix 湿度传感器配置和校准指南
HD0682	Hydro-Com 用户指南

索引

日常维护		防腐	23
刀片调整	21	技术规格	25
保护环	21	物料	
可调式卡圈	17, 18	堆积	12
卡圈		保护环	
可调式	17	更换	20
安装	18, 19	调整传感器	20
电气干扰	12	陶瓷	
传送带	16	盘护理	20
传感器		盘更换	20
放置	12	接地	26
调整	20	维护	12
安装		搅拌机	
平面	14	双轴	15
建议	12	行星式	14
弧形面	15	涡轮式	14
		螺旋输送机	16