

Hydro-Probe/Hydro-Probe XT

Installationsguide

Ange artikelnummer vid återbeställning:	HD0675sv
Revision:	1.5.0
Revisionsdatum:	Januari 2020

Copyright

Varken hela eller delar av informationen i detta dokument eller själva produkten som beskrivs får bearbetas eller reproduceras i någon som helst form utan föregående skriftlig tillåtelse av Hydronix Limited, i fortsättningen kallad Hydronix.

© 2020

Hydronix Limited
Units 11-12,
Henley Business Park
Pirbright Road
Normandy
Surrey GU3 2DX
United Kingdom

Med förbehåll för alla rättigheter

KUNDENS ANSVAR

Kunden som använder produkten som beskrivs i detta dokument accepterar att produkten är ett programmerbart elektroniskt system som till sin natur är komplext och som eventuellt inte är helt felfritt. Med sitt godkännande förbinder sig kunden därför att ansvara för att produkten installeras, igångsätts, används och underhålls korrekt av kompetent och lämpligt utbildad personal och enligt de instruktioner och säkerhetsföreskrifter som finns till förfogande eller enligt god teknisk praxis, samt att noggrant kontrollera användningen av produkten i den aktuella tillämpningen.

FEL I DOKUMENTATION

Produkten som beskrivs i detta dokument utvecklas och förbättras kontinuerligt. All information av teknisk karaktär och uppgifter om produkten och dess användning, inklusive information och uppgifter som finns i detta dokument, ges av Hydronix i god tro.

Hydronix tar gärna emot kommentarer och förslag angående produkten och dess dokumentation.

VARUMÄRKEN

Hydronix, Hydro-Probe, Hydro-Mix, Hydro-Skid, Hydro-View och Hydro-Control är registrerade varumärken som tillhör Hydronix Limited

Hydronix-kontor

Huvudkontor i Storbritannien

Adress: Units 11-12,
Henley Business Park
Pirbright Road
Normandy
Surrey GU3 2DX
United Kingdom

Tel: +44 1483 468900

E-post: support@hydronix.com
sales@hydronix.com

Webbplats: www.hydronix.com

Kontor i Nordamerika

Täcker Nord- och Sydamerika, amerikanska besittningar, Spanien och Portugal

Adress: 692 West Conway Road
Suite 24, Harbor Springs
MI 47940
USA

Tel: +1 888 887 4884 (avgiftsfritt)
+1 231 439 5000

Fax: +1 888 887 4822 (avgiftsfritt)
+1 231 439 5001

Kontor i Europa

Täcker Centraleuropa, Ryssland och Sydafrika

Tel: +49 2563 4858

Fax: +49 2563 5016

Kontor i Frankrike

Tel: +33 652 04 89 04

Revisionshistorik

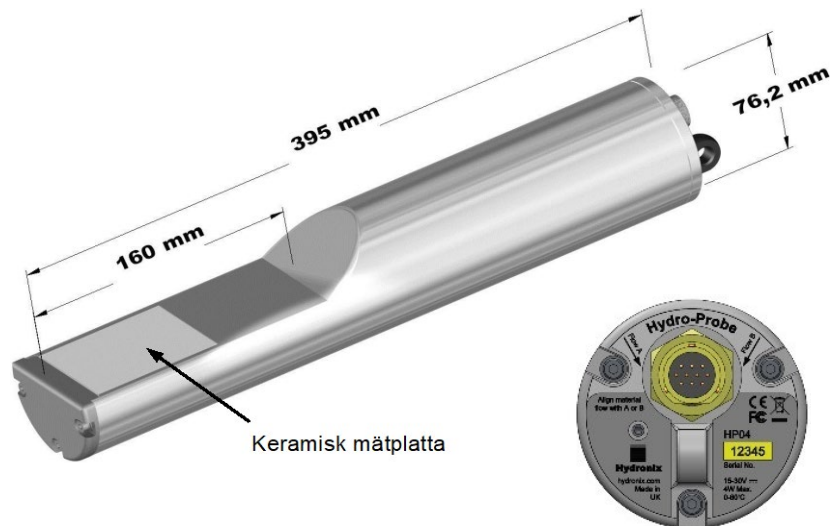
Revisionsnr	Datum	Beskrivning av ändring
1.2.0	Feb 2016	Första versionen
1.3.0	Maj 2016	Mindre uppdatering
1.4.0	December 2017	Mindre uppdatering
1.5.0	Januari 2020	Mindre uppdatering

Innehållsförteckning

Kapitel 1 Montera Hydro-Probe	11
1 Gäller alla tillämpningar.....	12
2 Placera sensorn	13
3 Montera sensorn	18
Kapitel 2 Korrosionsskydd.....	21
1 Korrosionsskydd.....	21
Kapitel 3 Tekniska specifikationer.....	23
1 Tekniska specifikationer	23
Bilaga A Dokumenthänvisning	25
1 Dokumenthänvisning.....	25

Förteckning över figurer

Figur 1: Hydro-Probe-sensorn.....	11
Figur 2: Monteringsvinkel och materialflöde för Hydro-Probe.....	12
Figur 3: Montera en skyddsplåt för att förhindra skada	12
Figur 4: Översiktsvy av en Hydro-Probe monterad i en silo	13
Figur 5: Montera Hydro-Probe i silons hals.....	13
Figur 6: Montera Hydro-Probe i silons vägg	14
Figur 7: Montera Hydro-Probe i stora siloer.....	14
Figur 8: Montera i vibrationsmatare	15
Figur 9: Montera Hydro-Probe på en bandtransportör.....	15
Figur 10: Hydro-Probe med 45° vinkel för att minska ansamling	16
Figur 11: Montera Hydro-Probe på en kedjetransportör	16
Figur 12: Montera Hydro-Probe på en skruvtransportör	17
Figur 13: Hydro-Probe i kanalsystem.....	17
Figur 14: Standardmonteringshylsan (artikelnr 0025).....	18
Figur 15: Den förlängda monteringshylsan (artikelnr 0026).....	18
Figur 16: Monteringshylsa med flänsar (artikelnr 0024A)	19
Figur 17: Hydro-Probe monterad under en silo för ballast.....	21
Figur 18: Hydro-Probe installerad i en förlängd monteringshylsa.....	21
Figur 19: Hydro-Probe med droppslinga.....	22
Figur 20: Skyddshölje för Hydro-Probe.....	22



Figur 1: Hydro-Probe-sensorn

Tillbehör:

0023	Fastspänningsring
0025	Standardmonteringshylsa
0026	Förlängd monteringshylsa
0024A	Monteringshylsa med flänsar (för vertikal montering)
0023	Fastspänningsring för monteringshylsa med flänsar
0975A	Sensorkabel 4 m
0975A-10m	Sensorkabel 10 m
0975A-25m	Sensorkabel 25 m
0116	Nätaggreat – 30 W för upp till 4 sensorer
0067	Terminalbox (IP56, 10 terminaler)
0049A	RS232/485 converter (montering med DIN-skens)
0049B	RS232/485 converter (9 stift D-typ till skruvterminal)
SIMxx	USB Sensor Interface Module inkl. kablar och nätaggreat

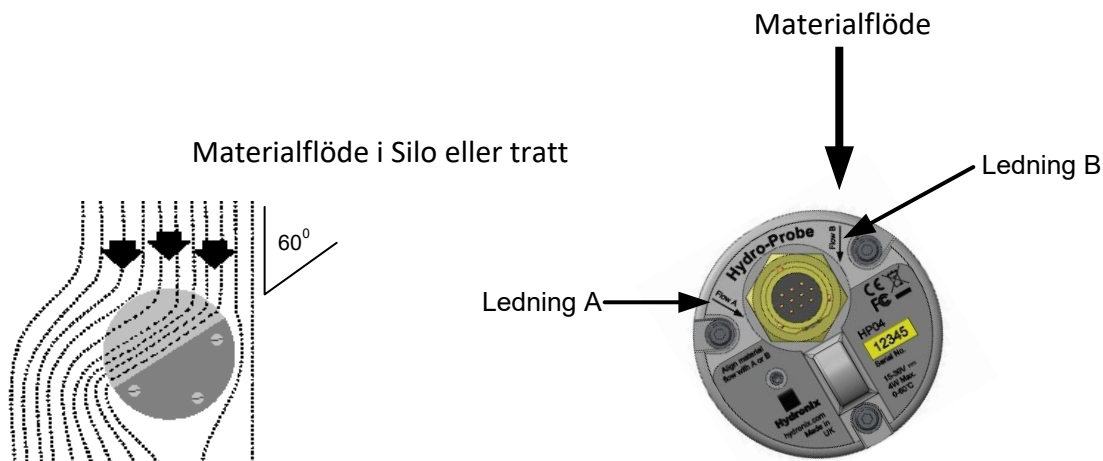
Konfigurations- och diagnosprogram för Hydro-Com kan laddas ned gratis från www.hydronix.com

Installationsguiden för Hydro-Probe/Hydro-Probe XT gäller bara för modellnummer HP04 och framåt och HPXT02 och framåt. Användarhandböcker för tidigare Hydro-Probe-modellnummer finns på www.hydronix.com

1 Gäller alla tillämpningar

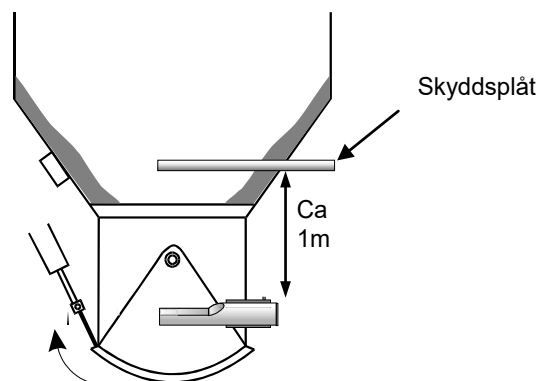
Följ nedanstående råd för att garantera en bra placering av sensorn:

- Sensorns avkänningsområde (keramisk mätplatta) ska alltid vara placerad i ett rörligt, jämnt materialflöde.
- Sensorn får inte hindra materialflödet.
- Placera sensorn så att den är lättillgänglig för rutinmässigt underhåll.
- Förhindra att sensorn skadas av vibrationer genom att placera den så långt från vibratorer som möjligt.
- För att undvika att material fastnar på sensorn ska den vinklas så att den keramiska mätplattan från början har 60° vinkel mot flödet (se nedan). Detta anges på etiketten när A- eller B-ledningen är i linje med materialflödet.
- En brytare bör monteras nära provtagningsstället så att sensorns genomsnittsberäkning kan startas manuellt i kalibreringssyfte (mer information om anslutningar finns i den elektriska installationsguiden, HD0678)
- En provtagningspunkt för kalibrering måste finnas så nära sensorn som möjligt (högst 150 mm nedströms)



Figur 2: Monteringsvinkel och materialflöde för Hydro-Probe

När en silo eller trätt fylls på med grov ballast (över 12 mm) kan den keramiska mätplattan skadas av direkta eller indirekta stötar. För att förhindra detta bör en skyddsplåt monteras ovanför sensorn.



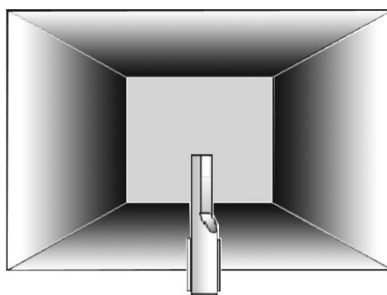
Figur 3: Montera en skyddsplåt för att förhindra skada

2 Placera sensorn

Vilken placering som är bäst för sensorn varierar beroende på installationstypen. På de följande sidorna beskrivs flera alternativ. Flera olika monteringsanordningar kan användas för att fästa sensorn, vilket visas på sidan 18.

2.1 Montering i silo eller tratt

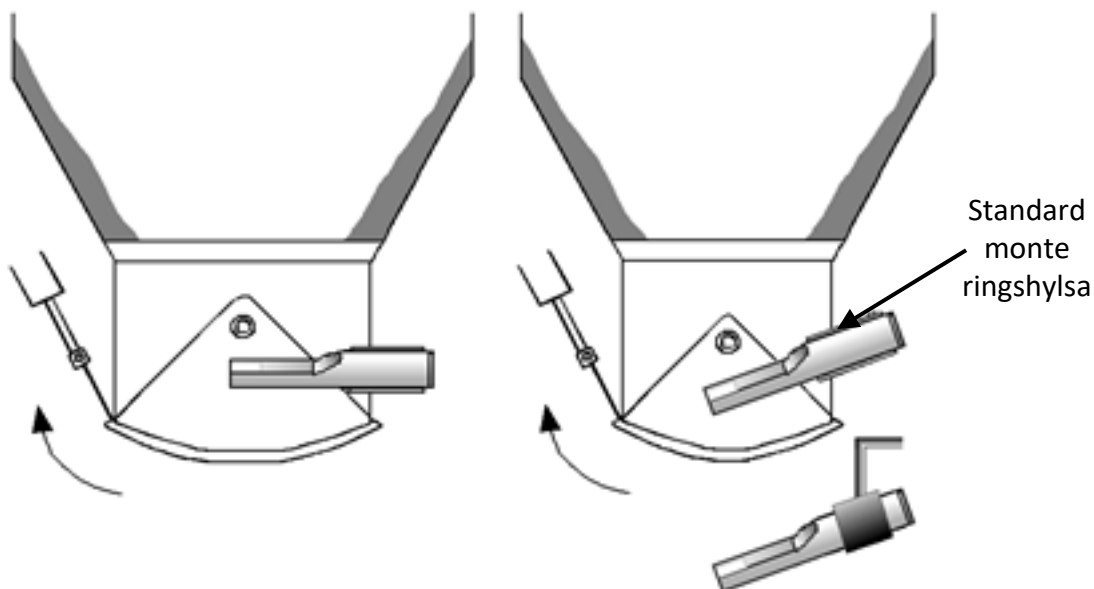
Sensorn kan monteras i silons hals eller vägg så att den keramiska mätplattan hamnar mitt i flödet enligt nedan.



Figur 4: Översiktsvy av en Hydro-Probe monterad i en silo

2.2 Halsmontering

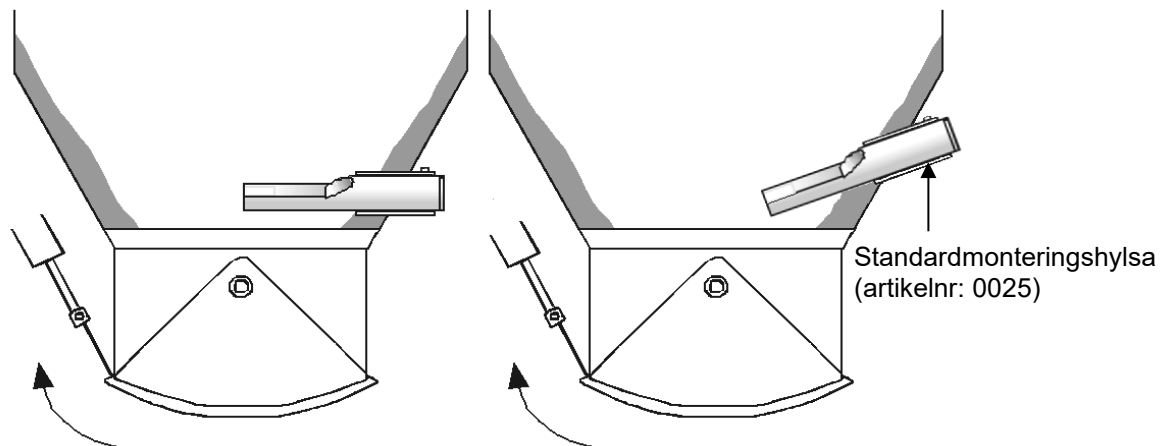
Sensorn ska placeras mittemot luckan och centrerat i halsen. Om den monteras på samma sida som staken ska den vara vinklad mot mitten. Om utrymmet är begränsat kan det vara praktiskt att placera sensorn under silon.



Figur 5: Montera Hydro-Probe i silons hals

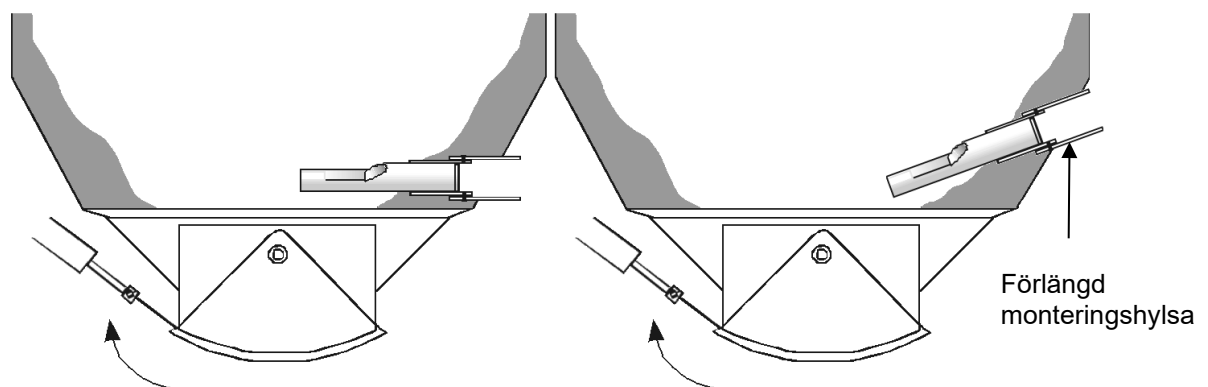
2.3 Montering i silovägg

Sensorn kan placeras horisontellt i siloväggen, eller vinklas ned till 45° (se bilden) om utrymmet är begränsat, med standardmonteringshylsan (artikelnr: 0025).



Figur 6: Montera Hydro-Probe i silons vägg

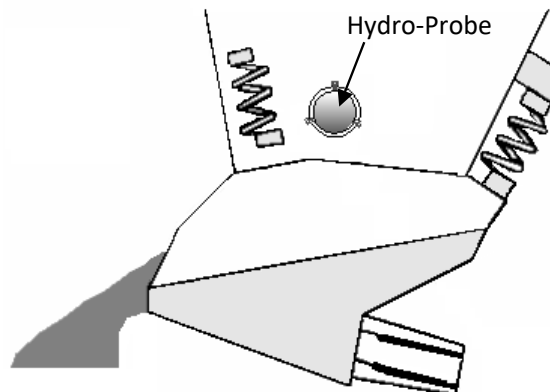
Om sensorn inte når materialets huvudflöde ska en förlängd monteringshylsa (artikelnr: 0026) användas enligt nedan.



Figur 7: Montera Hydro-Probe i stora siloer

2.4 Montera i vibrationsmatare

I vibrationsmatare monteras sensorn normalt av tillverkaren. Kontakta Hydronix om du vill ha mer information om placering. Det är svårt att förutse var materialflödet går, men placeringen nedan rekommenderas.

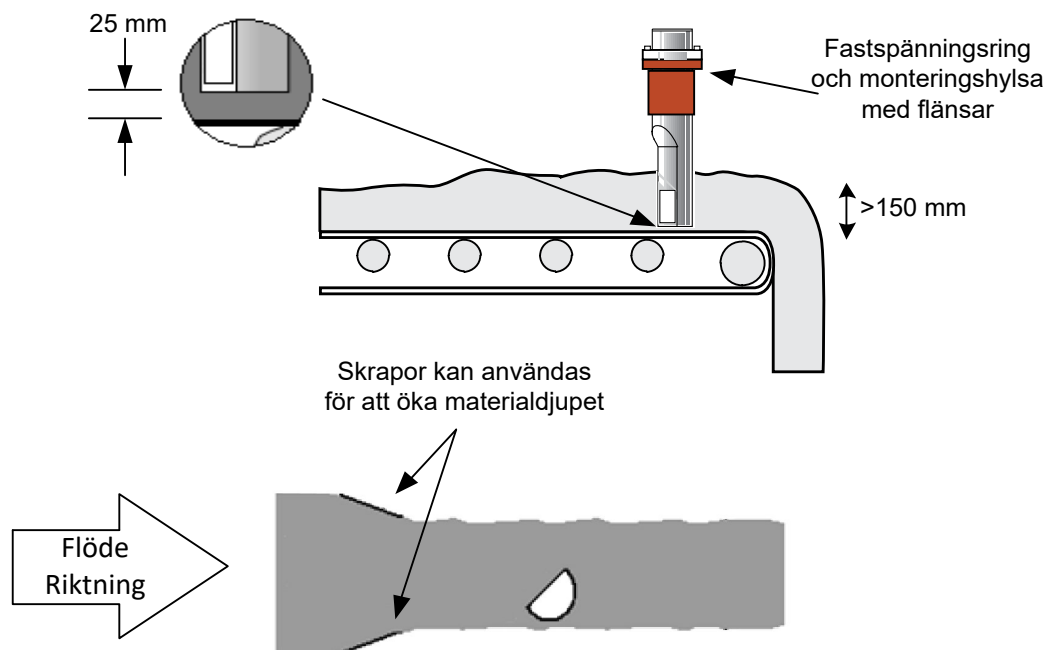


Figur 8: Montera i vibrationsmatare

2.5 Montera på bandtransportörer

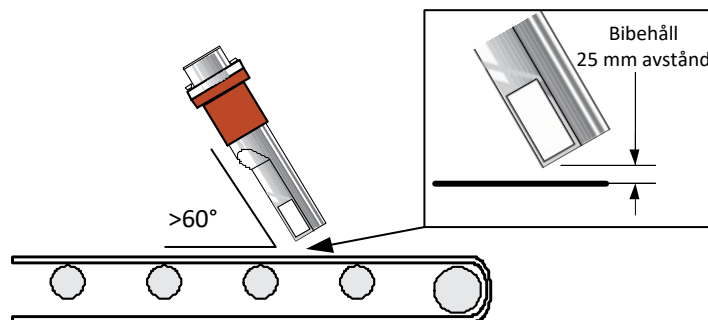
Sensorn ska fästas på en lämplig monteringsstång med en monteringshylsa med fläns (0024A) och en fastspänningsring (0023).

- Lämna 25 mm avstånd mellan sensorn och bandet med minst 150 mm materialdjup.
- Vinkla sensorns keramiska skiva i 45° mot materialflödet.
- För att materialdjupet ska hållas jämnt kan skrapor monteras på bandet (se nedan).



Figur 9: Montera Hydro-Probe på en bandtransportör

- Hydro-Probe-enheten kan monteras med 90° till 60° vinkel mot bandet för att inte material ska ansamlas på enheten. Det är viktigt att vinkeln 45° mot materialflödet och avståndet 25 mm till bandet bibehålls. Se Figur 10.

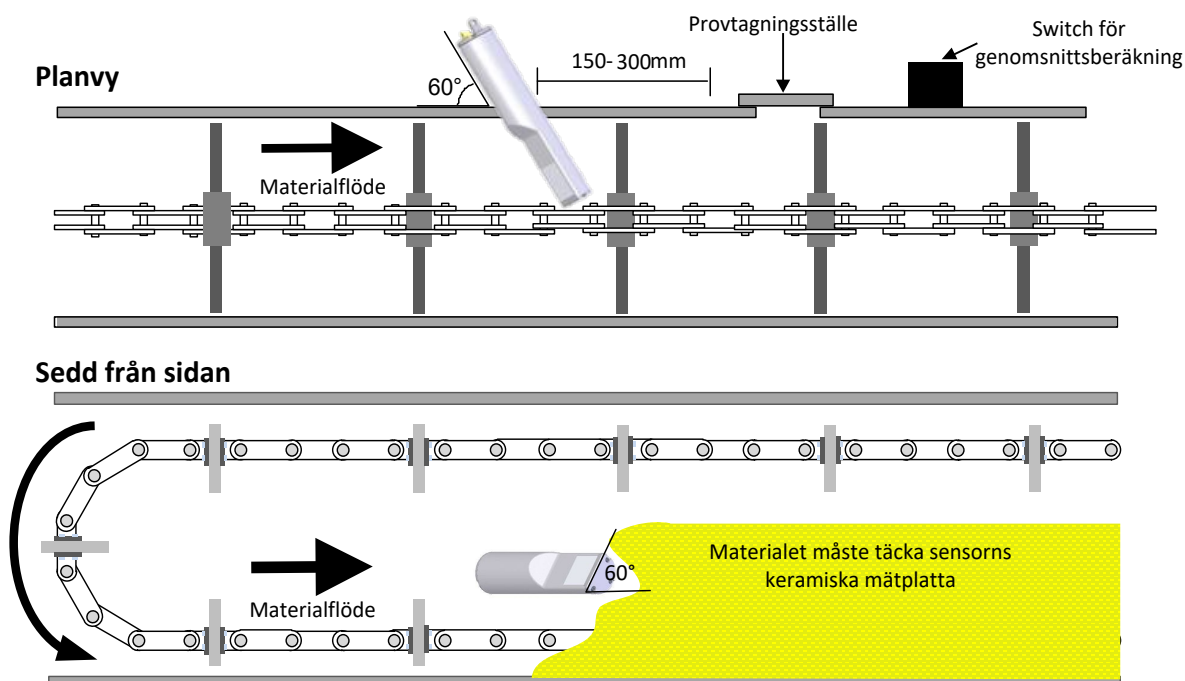


Figur 10: Hydro-Probe med 45° vinkel för att minska ansamling

2.6 Montering på kedjetransportör

Sensorn ska monteras med en standardmonteringshylsa i transportörens sidovägg.

- Huvuddelen av sensorn ska monteras i 60° vinkel mot flödet.
- Sonden ska placeras nära transportörens botten så att så mycket material som möjligt passerar över den keramiska mätplattan.
- Sonden ska monteras så att den keramiska skivans centrum är mitt i flödet.
- Den keramiska mätplattan ska vara täckt av ett materialdjup på minst 100 mm.

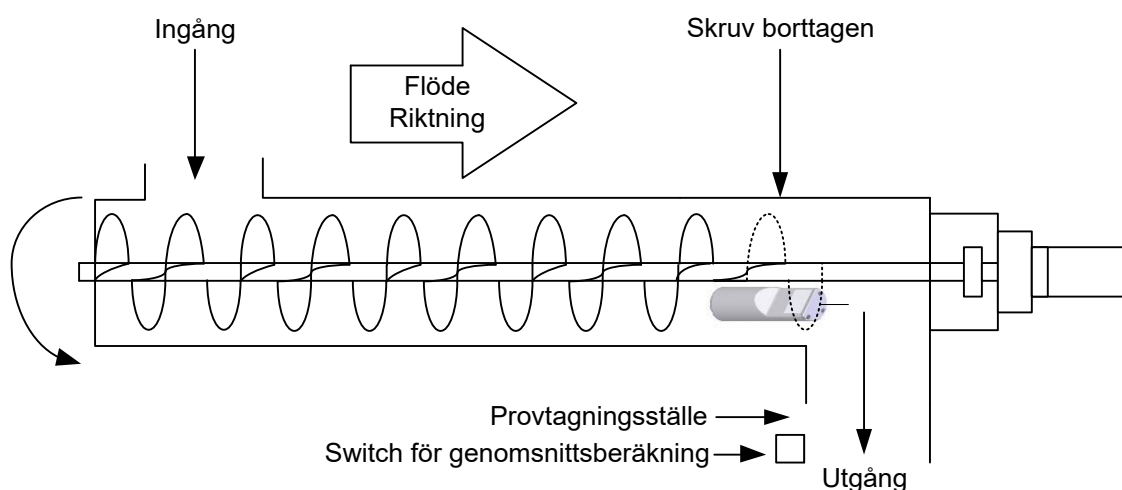


Figur 11: Montera Hydro-Probe på en kedjetransportör

2.7 Montera på skruvtransportör

Sensorn ska monteras antingen vid transportörens skruvfria ände. Om det inte är möjligt ska den sista delen av skruven tas bort. Sensorn ska monteras med en standardmonteringshylsa i transportörens sidovägg.

- Huvuddelen av sensorn ska monteras i 60° vinkel mot flödet.
- Sonden ska placeras nära transportörens botten så att så mycket material som möjligt passerar över den keramiska mätplattan.
- Den keramiska mätplattan ska vara mitt i flödet och helt täckt av ett materialdjup på minst 100 mm.



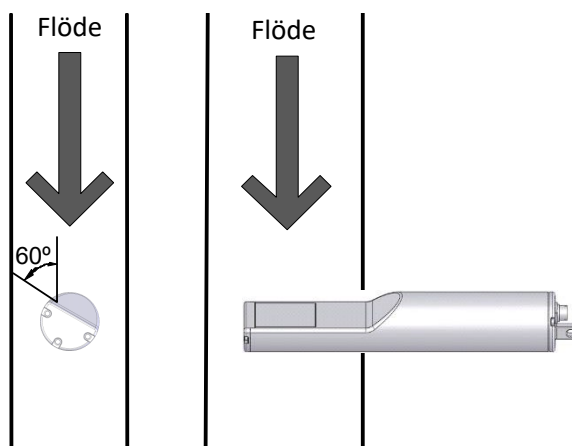
Figur 12: Montera Hydro-Probe på en skruvtransportör

2.8 Montera i kanalsystem

För att uppnå säkra och jämna resultat i kanalsystem behöver Hydro-Probe:

- oavbrutet, jämnt flöde
- sensorplattan i 60° vinkel från materialflödet.

Mer information om att få jämna resultat i kanalsystem finns i dokument EN0078.

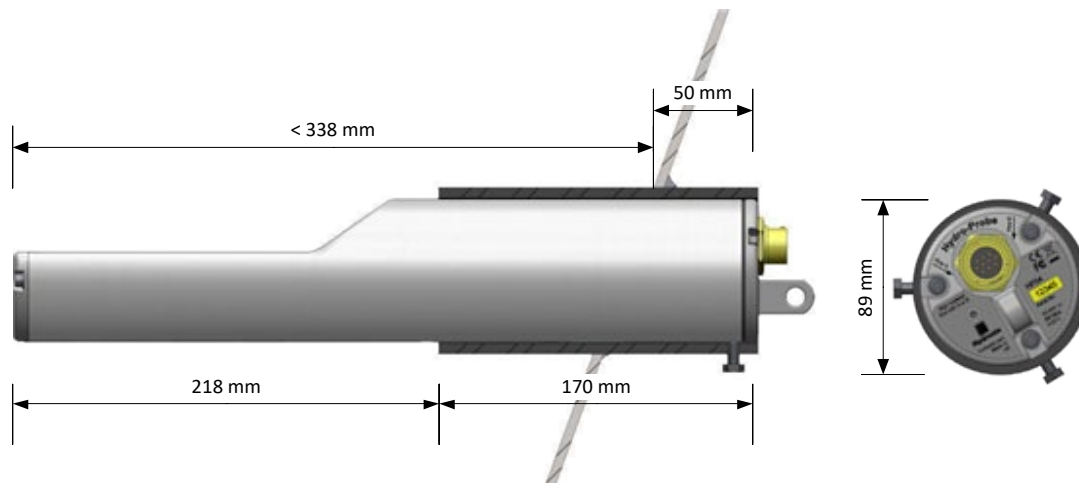


Figur 13: Hydro-Probe i kanalsystem

3 Montera sensorn

Det finns tre monteringsstillbehör från Hydronix.

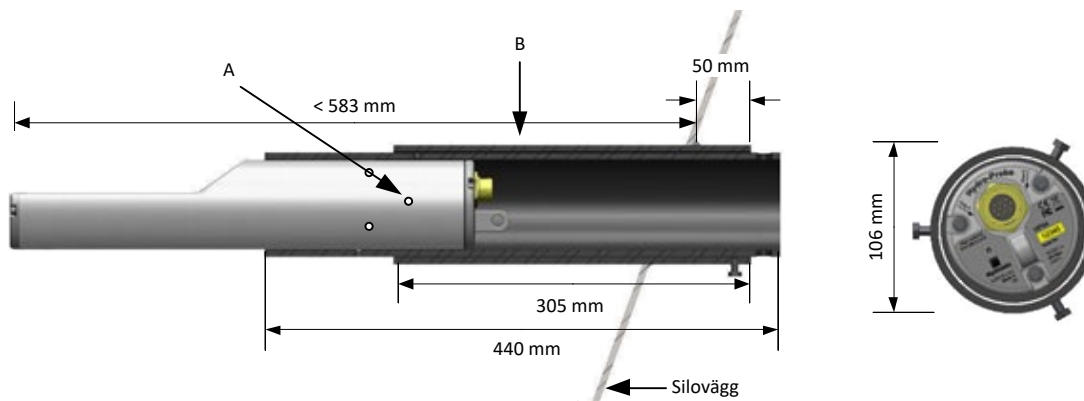
3.1 Standardmonteringshylsa (artikelnr: 0025)



Figur 14: Standardmonteringshylsan (artikelnr 0025)

3.2 Förlängd monteringshylsa (artikelnr 0026)

För montering i större siloer



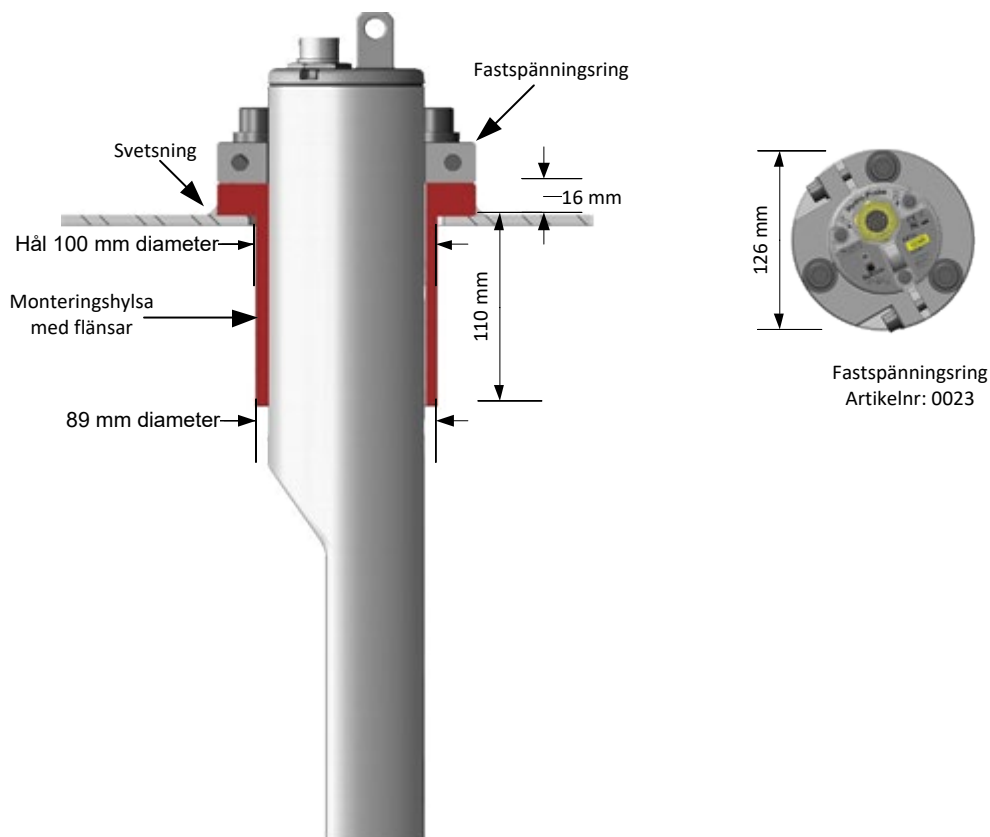
A – Sensorn är fäst i innerhylsan med sex sexkantskruvar (Locktite eller motsvarande) på skruvgångor

B – Ytterhylsa påsvetsad på silon

Figur 15: Den förlängda monteringshylsan (artikelnr 0026)

3.3 Monteringshylsa med flänsar (artikelnr 0024A)

För tillämpningar där sensorn behöver monteras vertikalt. Används med Hydronix fastspänningsring (artikelnr 0023). Ett hål med 100 mm diameter krävs för monteringshylsan med flänsar.



Figur 16: Monteringshylsa med flänsar (artikelnr 0024A)

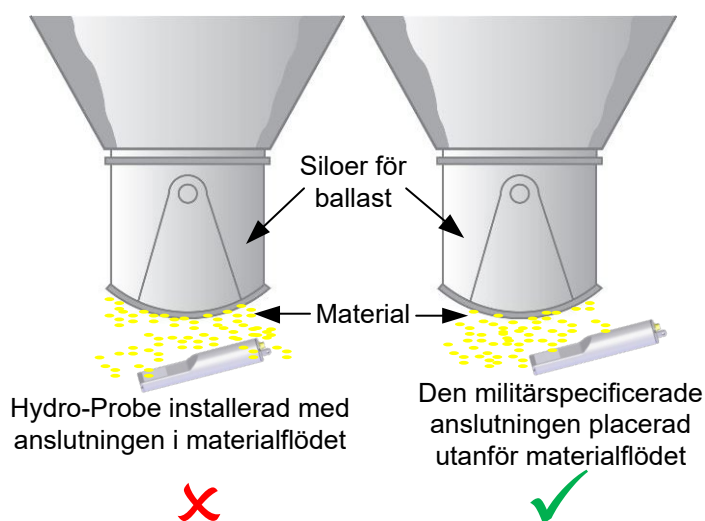
1 Korrosionsskydd

Vid tillämpningar där korrosiva material används finns en risk att kabelanslutningen skadas. Några få enkla justeringar av sensorinstallationen är allt som behövs för att ge ett gott skydd mot den här typen av korrosion.

1.1 Sensorplacering

Placera sensorn så att inget material kommer i kontakt med kabelanslutningen (Se Figur 17).

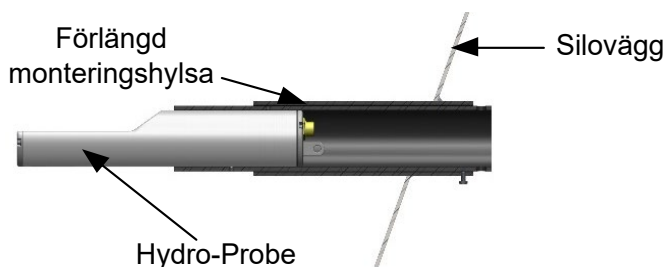
Sensorn måste hela tiden vara placerad i huvudflödet av material för att kunna ge pålitliga mätningar av fukthalten.



Figur 17: Hydro-Probe monterad under en silo för ballast

1.1.1 Förlängd monteringshylsa

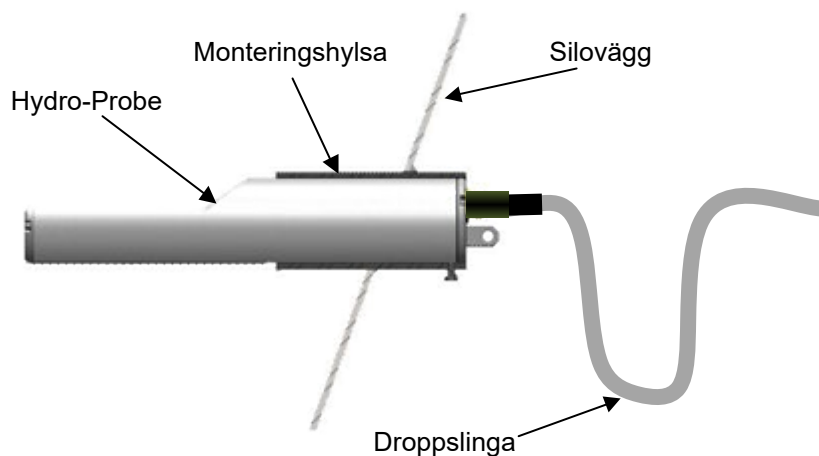
Om sensorn monteras med den förlängda monteringshylsan (artikelnr 0026) skyddas kopplingsdonet från fallande material. (Se Figur 18).



Figur 18: Hydro-Probe installerad i en förlängd monteringshylsa.

1.1.2 Droppslinga

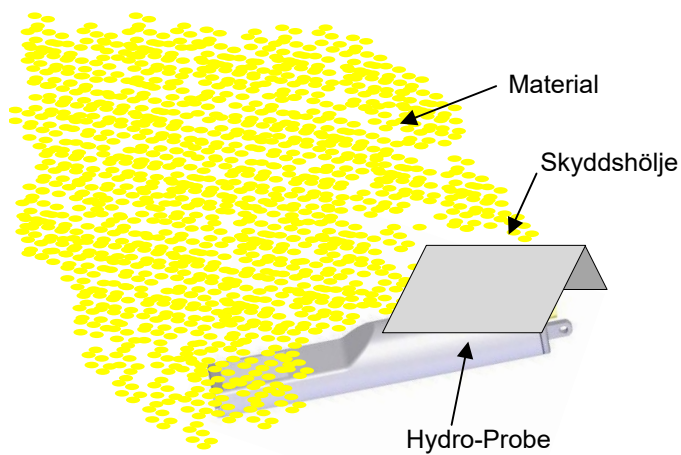
Även om kontaktdonet är av en specifikation som tål vatten bör det monteras med en droppslinga i kabeln. (Se Figur 19).



Figur 19: Hydro-Probe med droppslinga

1.1.3 Skyddshölje

Montera ett skyddshölje ovanför sensorn för att avleda material som kan falla på kontaktdonet. (Se Figur 20). Kontaktdonet kan också tätas med självvulkaniserande tejp.



Figur 20: Skyddshölje för Hydro-Probe

1 Tekniska specifikationer

1.1 Mått

Diameter: 76,2 mm

Längd: 395 mm

1.2 Konstruktion

Sondhus: Gjutet rostfritt stål

Mätplatta: Keramisk skiva

1.3 Mätdjup

Cirka 75–100 mm beroende på materialet

1.4 Fuktområde

För bulkmaterial mäter sensorn upp till mätnadspunkten.

1.5 Drifttemperatur

0–60 °C. Sensorn kan inte mäta fukten i frusna material

1.6 Spänningsförsörjning

15–30 V DC. Minst 1 A krävs för uppstart (normal drifteffekt: 4 W).

1.7 Analog utgång

Två konfigurerbara utgångar, 0–20 mA eller 4–20 mA, utgångar med strömslingor (sänkning) är tillgängliga för fukt och temperatur. Sensorutgångarna kan också konverteras till 0–10 V DC

1.8 Mätlägen

1.8.1 Hydro-Probe

Endast läge F

1.8.2 Hydro-Probe XT

Läge F, läge E och läge V

1.9 Utgång för Brix-mätning

Nej

1.10 Digital (seriell) kommunikation

Optoisolerad RS485-port (2-tråd) – för seriell kommunikation inklusive ändrade driftparametrar och sensordiagnostik.

1.11 Digitala ingångar

- En konfigurerbar digital ingång 15–30 V DC-aktivering
- En konfigurerbar ingång/utgång – ingångsspecifikation: 15–30 V DC, utgångsspecifikation: öppen kollektorutgång, max 500 mA (överströmsskydd krävs)

1.12 Anslutningar

1.12.1 Sensorkabel

- 6 par tvinnad (12 kärnor totalt) skärmd kabel med ledare av dimensionen 22 AWG (0,35 mm²).
- Kabelskärm: Lindning med minst 65 % täckning samt aluminium/polyester-folie.
- Rekommenderade kabeltyper: Belden 8306, Alpha 6373
- 500 Ohm resistor – Den rekommenderade resistorn är en epoxytätad precisionsresistor med följande specifikation: 500 Ohm, 0,1 % 0,33 W)
- Maximal kabellängd: 100 m, separat i förhållande till strömförande kablar till produktionsutrusning.

1.13 Jord

Sensorkroppen är ansluten till kabelskärmen. Alla exponerade metallkomponenter ska vara ekvipotentialanslutna. På platser med hög risk för blixtnedslag ska korrekt och tillräckligt skydd användas.

Sensorns kabelskärm är ansluten till sensorkroppen. För att undvika jordslingor får skärmen inte vara ansluten till kontrollpanelen.

1 Dokumenthänvisning

I det här avsnittet listas alla andra dokument som det refereras till i användarhandboken. Det kan vara en fördel att ha en kopia tillgänglig när du läser användarhandboken.

Dokumentnummer	Titel
HD0678	Guide för elektrisk installation av Hydronix fuktsensor
EN0078	Integrera Hydro-Mix- och Hydro-Probe-sensorer i kanalsystem
HD0679	Konfigurations- och kalibreringsguide för Hydronix fuktsensor

Index

Montering		
allmänt	13	
alternativ	18	
bandtransportör	15	
förlängd monteringshylsa	18	
i silohals	13	
i silovägg	14	
		korrosionsskydd
		21
		monteringshylsa med flänsar
		19
		placering
		12, 13
		råd
		12
		skyddsplåt
		12
		vibrationsmatrare
		15