

Hydro-Probe/Hydro-Probe XT

Installationsvejledning

Oplys varenummer ved genbestilling:	HD0675da
Revision:	1.5.0
Revisionsdato:	Januar 2020

Copyright

Hverken i sin helhed eller delvis er det tilladt at bearbejde eller reproducere informationer indeholdt eller produkter beskrevet i nærværende dokumentation i nogen som helst form uden forudgående skriftlig tilladelse hertil af Hydronix Limited, i det efterfølgende kaldet Hydronix.

© 2020

Hydronix Limited
Units 11-12,
Henley Business Park
Pirbright Road
Normandy
Surrey GU3 2DX
United Kingdom

Med forbehold af alle rettigheder

KUNDENS ANSVAR

I forbindelse med anvendelse af de produkter, som beskrives i nærværende dokumentation accepterer kunden, at produktet udgør et programmerbart, elektronisk system, som således i sagens natur er komplekst, og som muligvis ikke er fuldstændigt uden fejl. Med sin accept påtager kunden sig således ansvar for at tilsikre, at produktet installeres korrekt, indkøres, betjenes og vedligeholdes af kompetent og passende uddannet personale samt i overensstemmelse med al den instruktion eller de sikkerhedsforanstaltninger, som er til rådighed eller i henhold til god teknisk praksis, og for omhyggeligt at efterprøve anvendelsen af produktet i den aktuelle anvendelsessituation.

FEJL i DOKUMENTATIONEN

Det produkt, som beskrives i nærværende dokumentation, udvikles og forbedres kontinuerligt. Al information af teknisk art samt detaljer om produktet og dets anvendelse, inkl. de informationer og detaljer, som er indeholdt i nærværende dokumentation, er givet af Hydronix i god tro.

Hydronix modtager gerne kommentarer og forslag i relation til produktet og nærværende dokumentation.

FORORD

Hydronix, Hydro-Probe, Hydro-Mix, Hydro-Skid, Hydro-View og Hydro-Control er registrerede varemærker tilhørende Hydronix Limited

Hydronix afdelinger

Hovedkontor (Storbritannien)

Adresse: Units 11-12,
Henley Business Park
Pirbright Road
Normandy
Surrey GU3 2DX
United Kingdom

Tlf.: +44 1483 468900

E-mail: support@hydronix.com
sales@hydronix.com

Website: www.hydronix.com

Nordamerikansk kontor

Omfatter Nord- og Sydamerika, USA's territorier, Spanien og Portugal

Adresse: 692 West Conway Road
Suite 24, Harbor Springs
MI 47940
USA

Tlf.: +1 888 887 4884 (toldfrit)
+1 231 439 5000

Fax: +1 888 887 4822 (toldfrit)
+1 231 439 5001

Europæisk kontor

Omfatter Centraleuropa, Rusland og Sydafrika

Tlf.: +49 2563 4858

Fax: +49 2563 5016

Fransk kontor

Tlf.: +33 652 04 89 04

Revisionshistorik

Revisionsnummer	Dato	Beskrivelse af ændring
1.2.0	Feb. 2016	1. udgave
1.3.0	Marts 2016	Mindre opdatering
1.4.0	December 2017	Mindre opdatering
1.5.0	Januar 2020	Mindre opdatering

Indholdsfortegnelse

Kapitel 1 Installation af Hydro-Probe	11
1 Generelt for alle anvendelsesområder	12
2 Placering af sensoren.....	13
3 Installation af sensor	18
Kapitel 2 Rustbeskyttelse.....	21
1 Rustbeskyttelse	21
Kapitel 3 Tekniske specifikationer.....	23
1 Tekniske specifikationer	23
Bilag A Krydsreferencer i dokumentet	25
1 Krydsreferencer i dokumentet.....	25

Figurfortegnelse

Fig. 1: Hydro-Probe sensoren	11
Fig. 2: Hydro-Probe monteringsvinkel og materialeflow	12
Fig. 3: Montering af prelplade for at forhindre skade	12
Fig. 4: Hydro-Probe monteret i silo, set ovenfra	13
Fig. 5: Montering af Hydro-Probe i siloåbningen.....	13
Fig. 6: Montering af Hydro-Probe i silosvøb.....	14
Fig. 7: Montering af Hydro-Probe i stor silo	14
Fig. 8: Montering i vibrationstransportør	15
Fig. 9: Montering af Hydro-Probe på et transportørbånd	15
Fig. 10: Hydro-Probe monteret i 45° vinkel for at mindske materialeophobning	16
Fig. 11: Montering af Hydro-Probe i en kædetransportør	16
Fig. 12: Montering af Hydro-Probe i en transportsnegl.....	17
Fig. 13: Hydro-Probe i rør	17
Fig. 14: Standardmonteringsmuffe (varenummer 0025).....	18
Fig. 15: Forlængermonteringsmuffe (varenummer 0026).....	18
Fig. 16: Monteringsmuffe med flange (varenummer 0024A)	19
Fig. 17: Hydro-Probe installeret under en silo med tilslag	21
Fig. 18: Hydro-Probe installeret i en forlængermonteringsmuffe	21
Fig. 19: Hydro-Probe installeret med drypsløjfe.....	22
Fig. 20: Hydro-Probe beskyttelsesdæksel	22

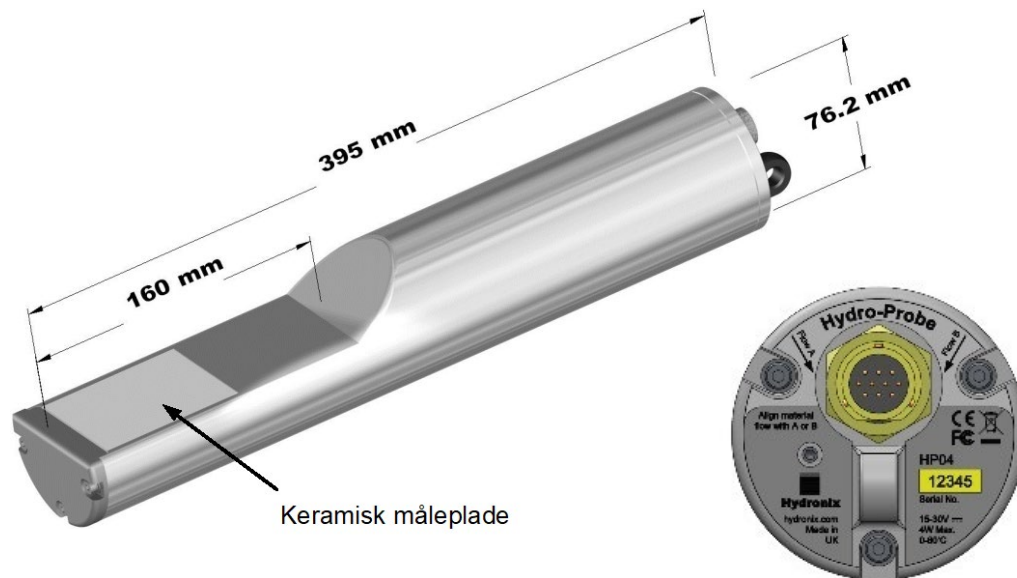


Fig. 1: Hydro-Probe sensoren

Tilbehør:

0023	Fastgørelsesring
0025	Standard monteringsmuffe
0026	Forlængermonteringsmuffe
0024A	Monteringsmuffe med flange (til lodret montering)
0023	Fastgørelsesring til brug sammen med monteringsmuffe med flange
0975A	Sensorkabel (4 m)
0975A (10 m)	Sensorkabel (10 m)
0975A (25 m)	Sensorkabel (25 m)
0116	Strømforsyning – 30 W til op til 4 sensorer
0067	Klemkasse (IP56, 10 terminaler)
0049A	RS232-RS485-adapter (montering på DIN-skinne)
0049B	RS232-RS485-adapter (9-bens D-type til skrueterminal)
SIMxx	USB Sensor Interface Modul inkl. kabler og strømforsyning

Konfigurations- og diagnostiksoftwaren Hydro-Com er gratis og kan downloades gratis på www.hydronix.com

Denne installationsvejledning til Hydro-Probe/Hydro-Probe XT gælder kun modelnummer HP04/HPXT02 og frem. Vejledninger til tidligere Hydro-Probe modelnumre kan findes på www.hydronix.com

1 Generelt for alle anvendelsesområder

Følg nedenstående retningslinjer for at sikre en god sensorplacering:

- Sensorens målepunkt, den keramiske måleplade, skal altid placeres i en jævn strøm af materialet.
- Sensoren må ikke blokere for materialeflowet.
- Placer sensoren, så den er let tilgængelig ved rutinemæssig vedligeholdelse.
- For at forhindre skade på sensoren pga. rystelser fra vibrationstransportører skal sensoren placeres så langt væk som muligt fra disse enheder.
- For at mindske risikoen for, at materiale klæber sig fast på sensoren, bør den keramiske måleplade vinkles 60° i forhold til flowet (se nedenfor). Dette er vist på mærkaten, hvor streg A eller B flugter med materialeflowet.
- Det anbefales at installere en kontakt tæt ved prøvetagningspunktet for at kunne starte sensorens gennemsnitsberegning manuelt i forbindelse med kalibrering (se el-installationsvejledningen HD0678 for oplysninger om tilslutning).
- Der skal være et tilgængeligt prøvetagningspunkt til kalibrering så tæt på sensoren som muligt (maks. 150 mm i strømmens retning).

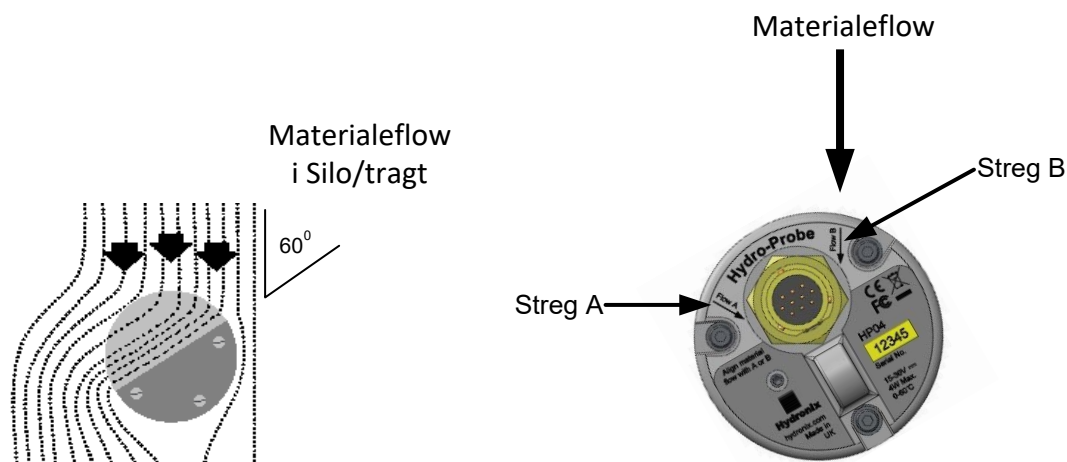


Fig. 2: Hydro-Probe monteringsvinkel og materialeflow

Ved opfyldning af en silo/tragt med store tilslag (>12 mm), kan den keramiske måleplade blive beskadiget ved direkte eller indirekte stød. For at modvirke dette bør der monteres en prelplade over sensoren.

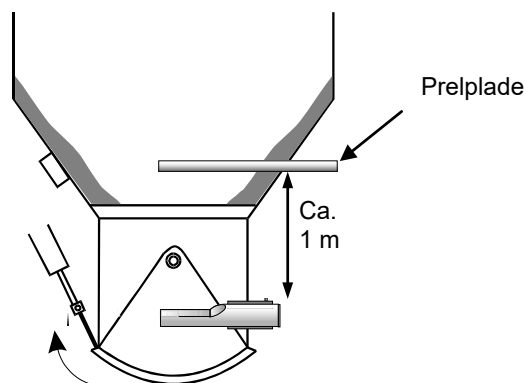


Fig. 3: Montering af prelplade for at forhindre skade

2 Placering af sensoren

Den optimale placering af sensoren afhænger af installationen – på de næste sider ses en række valgmuligheder. Der er en række forskellige muligheder for montering af sensoren – se side 18.

2.1 Montering af silo/tragt

Sensoren kan monteres i siloens åbning eller svøb, så den keramiske måleplade er i centrum af materialeflowet (se nedenfor).

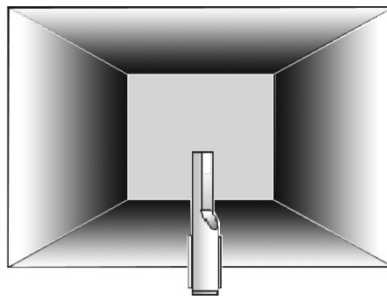


Fig. 4: Hydro-Probe monteret i silo, set ovenfra

2.2 Montering i åbning

Sensoren skal placeres på modsatte side af lågen og centrereres i åbningen. Hvis den monteres på samme side som stemplet, skal den vinkles mod midten. Placering af sensoren under siloen er også en mulighed i tilfælde af begrænset plads.

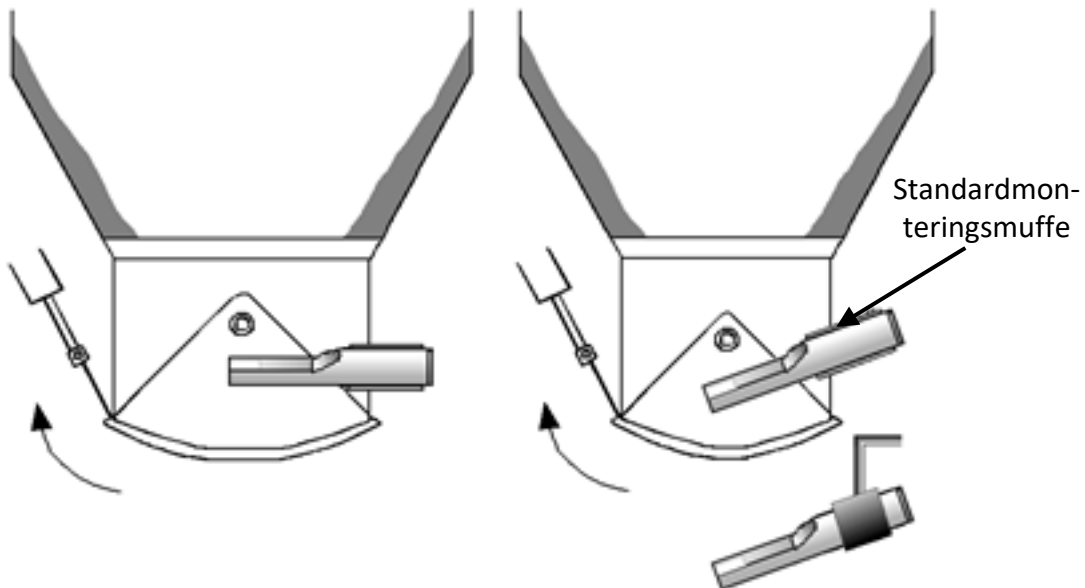


Fig. 5: Montering af Hydro-Probe i siloåbningen

2.3 Montering i silosvøb

Sensoren kan placeres vandret i siloens svøb eller, hvis pladsen er begrænset, vinkles nedad 45° (se fig.) med en standardmonteringsmuffe (varenummer 0025).

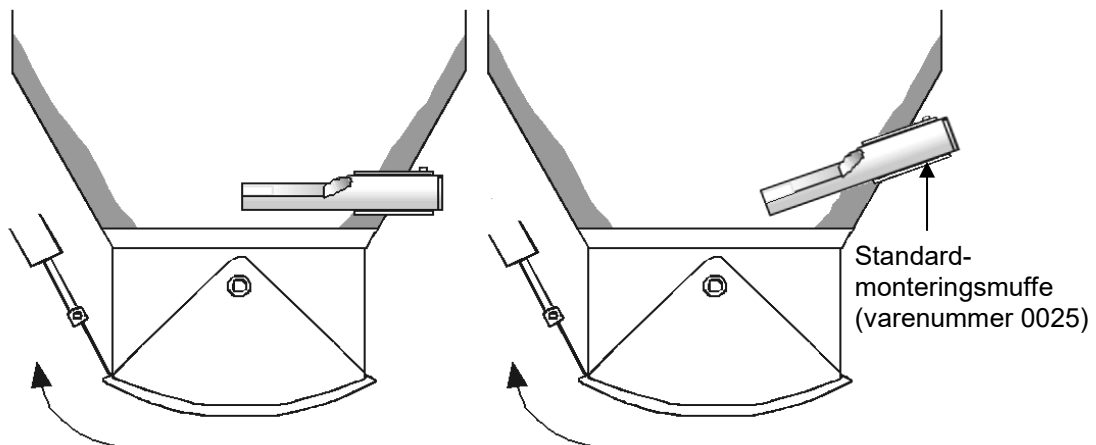


Fig. 6: Montering af Hydro-Probe i silosvøb

Hvis sensoren ikke kan nå materialeflowet, kan der monteres en forlængermonteringsmuffe (varenummer 0026) som vist nedenfor.

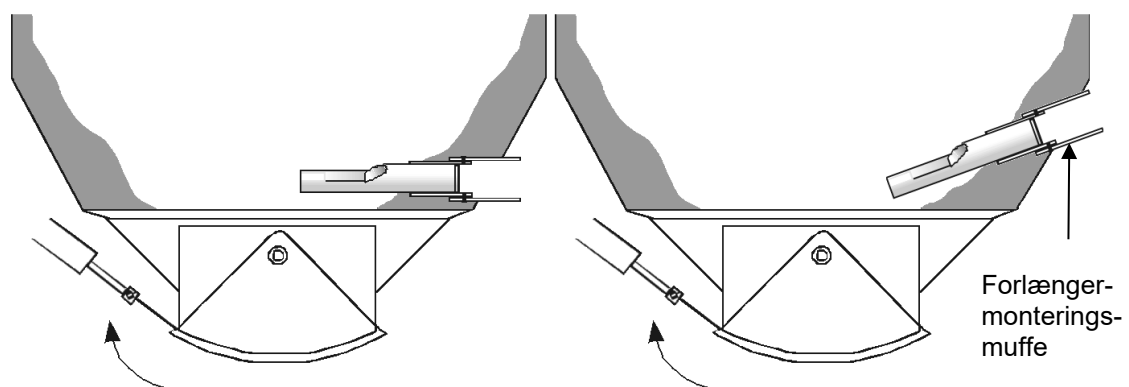


Fig. 7: Montering af Hydro-Probe i stor silo

2.4 Montering i vibrationstransportør

Ved montering i en vibrationstransportør monteres sensoren som regel af producenten. Kontakt Hydronix for yderligere oplysninger om sensorplacering. Det er svært at forudsige, hvor materialeflowet sker, men placeringen nedenfor anbefales.

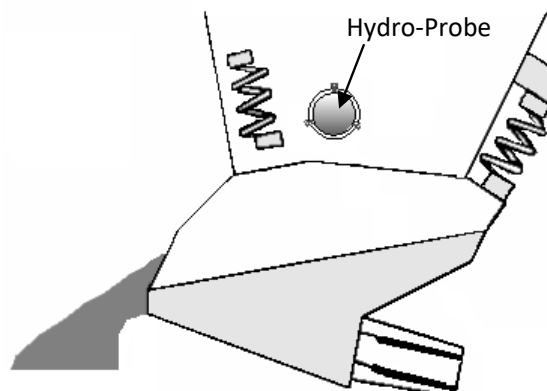


Fig. 8: Montering i vibrationstransportør

2.5 Montering på transportorbånd

Sensoren skal fastgøres til en passende fastgørelsesstang vha. en monteringsmuffe med flange (0024A) og en fastgørelsesring (0023).

- Sørg for, at der er 25 mm mellemrum mellem sensor transportorbånd ved en materialedybde på min. 150 mm.
- Placer sensorens keramiske måleplade i en 45° vinkel i forhold til materialeflowet.
- Monter evt. afledere på transportorbåndet for at sikre en jævn materialedybde (se nedenfor).

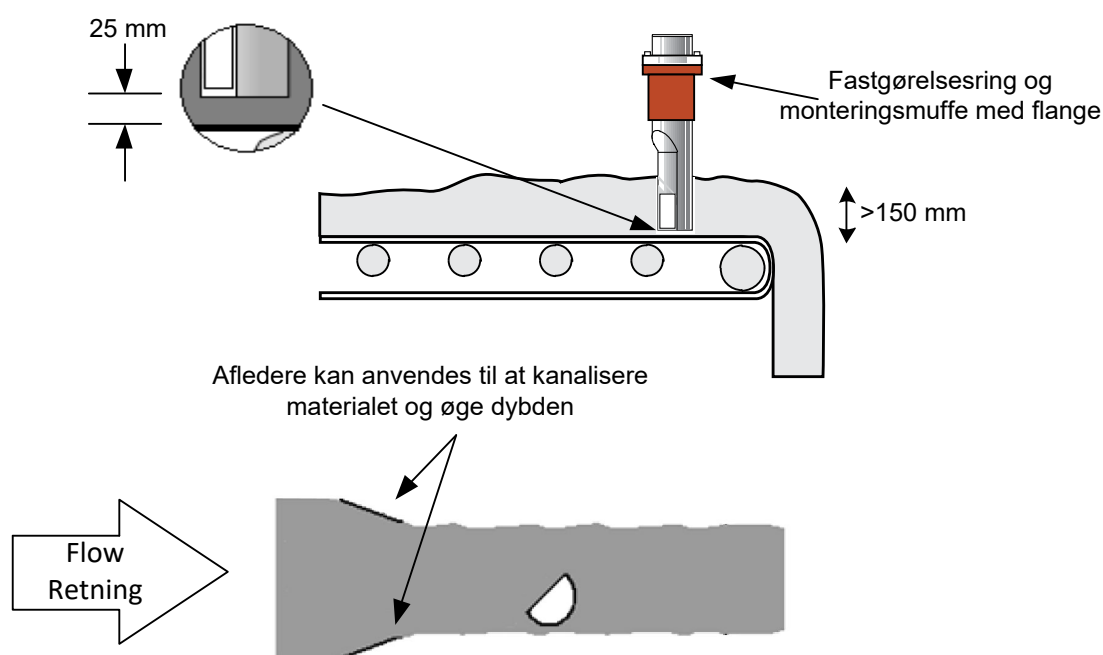


Fig. 9: Montering af Hydro-Probe på et transportorbånd

- Hydro-Probe huset kan installeres i en 60–90°-vinkel på transportørbåndet for at mindske materialeophobning. Det er vigtigt at bevare 45°-vinklen i forhold til materialeflowet og mellemrummet på 25 mm mellem sensor og transportørbånd (se Fig. 10).

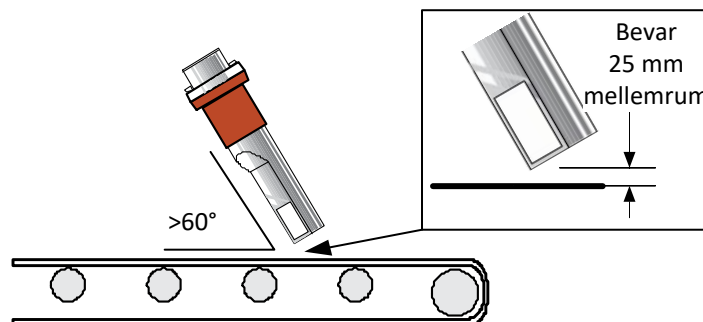


Fig. 10: Hydro-Probe monteret i 45° vinkel for at mindske materialeophobning

2.6 Montering i kædetransportør

Sensoren skal monteres vha. en standardmonteringsmuffe på kædetransportørens sidevæg.

- Sondehuset skal monteres i en 60°-vinkel i forhold til materialeflowet.
- Sonden skal placeres tæt på bunden af transportøren for at sikre, at den størst mulige mængde materiale strømmer over den keramiske måleplade.
- Sonden skal indsættes, så midten af den keramiske måleplade er placeret midt i materialeflowet.
- Den keramiske måleplade skal dækkes fuldstændigt under min. 100 mm materiale.

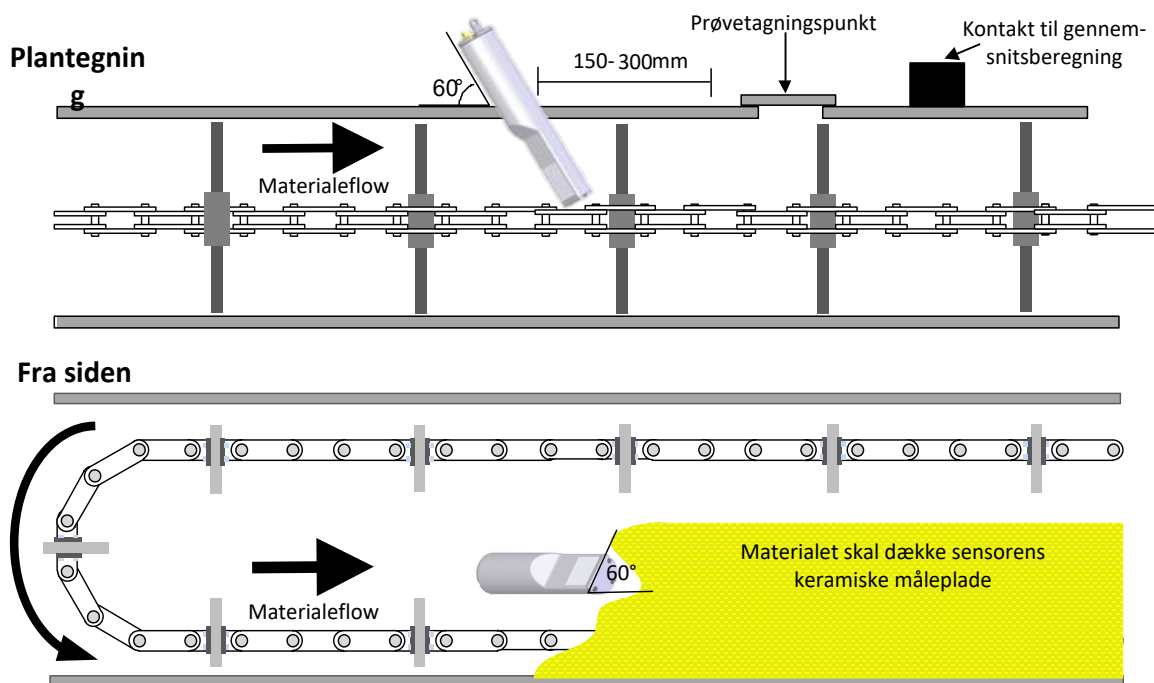


Fig. 11: Montering af Hydro-Probe i en kædetransportør

2.7 Montering på transportsnegl

Sensoren skal enten monteres i den skrueløse ende af transportsneglen eller, hvis det ikke er muligt, bør den sidste sektion af skruemekanismen fjernes. Sensoren skal monteres vha. en standardmonteringsmuffe på kædetransportørens sidevæg.

- Sondehuset skal monteres i en 60°-vinkel i forhold til materialeflowet.
- Sonden skal placeres tæt på bunden af transportøren for at sikre, at den størst mulige mængde materiale strømmer over den keramiske måleplade.
- Den keramiske måleplade skal placeres i midten af materialeflowet og dækkes fuldstændigt under min. 100 mm materiale.

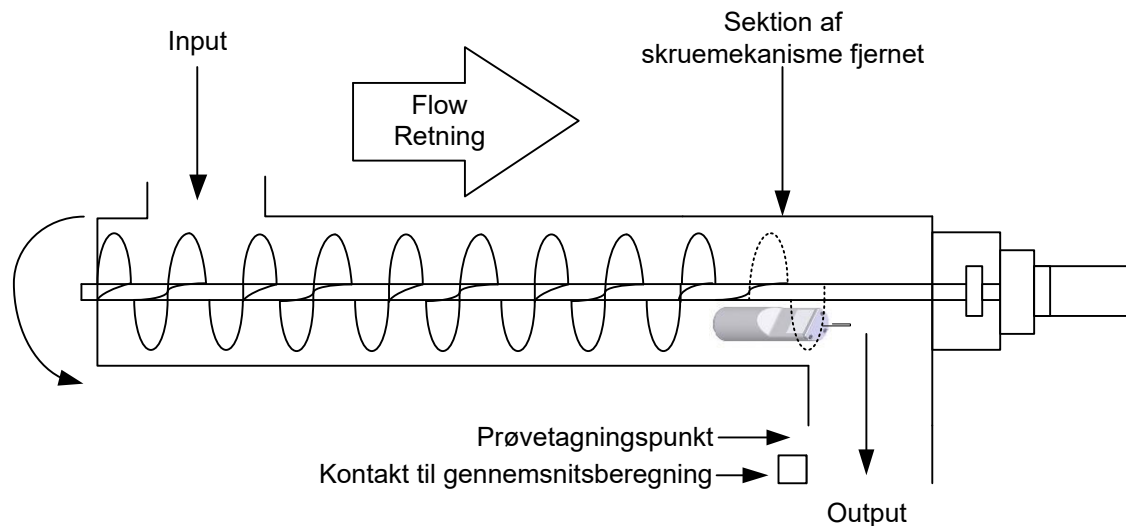


Fig. 12: Montering af Hydro-Probe i en transportsnegl

2.8 Installation i rør

For at opnå pålidelige og jævne resultater ved installation i rør kræver Hydro-Probe følgende:

- Jævnt materialeflow.
- Sensorhovedet er placeret i en 60°-vinkel i forhold til materialeflowet

Se vejledning EN0078 for retningslinjer for at opnå jævne resultater ved installation i rør.

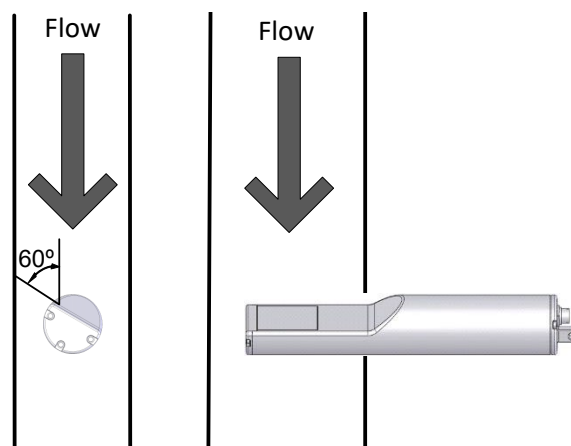


Fig. 13: Hydro-Probe i rør

3 Installation af sensor

Hydronix tilbyder tre stykker monteringsstilbehør.

3.1 Standardmonteringsmuffe (varenummer 0025)

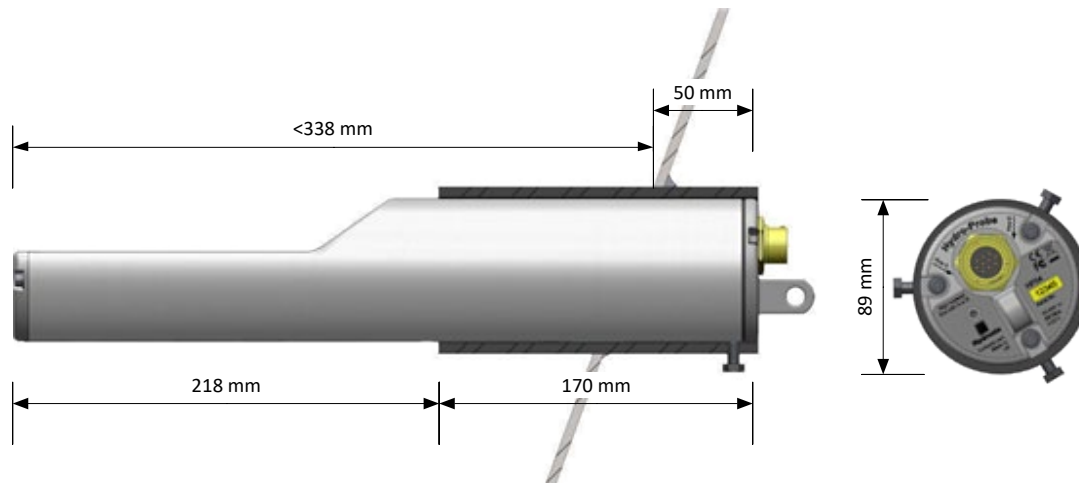
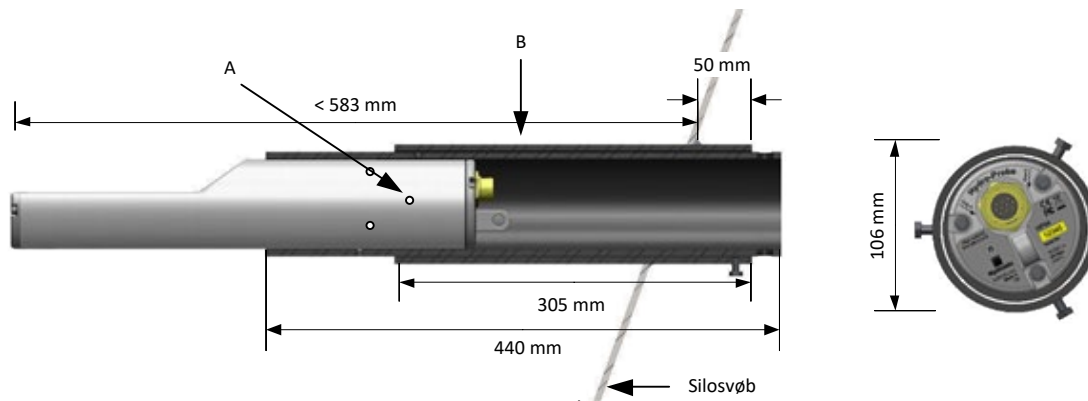


Fig. 14: Standardmonteringsmuffe (varenummer 0025)

3.2 Forlængermonteringsmuffe (varenummer 0026)

Til installation i stor silo.



A: Sensoren er fastgjort til muffens inderside vha. 6 sekskantskruer (brug Locktite e.l.) på gevind

B: Ydersiden af muffen er svejset på siloen.

Fig. 15: Forlængermonteringsmuffe (varenummer 0026)

3.3 Monteringsmuffe med flange (varenummer 0024A)

Til installationer, der kræver lodret montering, anbefales det at anvende en Hydronix fastgørelsesring (varenummer 0023). Monteringsmuffen med flange kræver en $\text{Ø}100$ mm udskæring til montering.

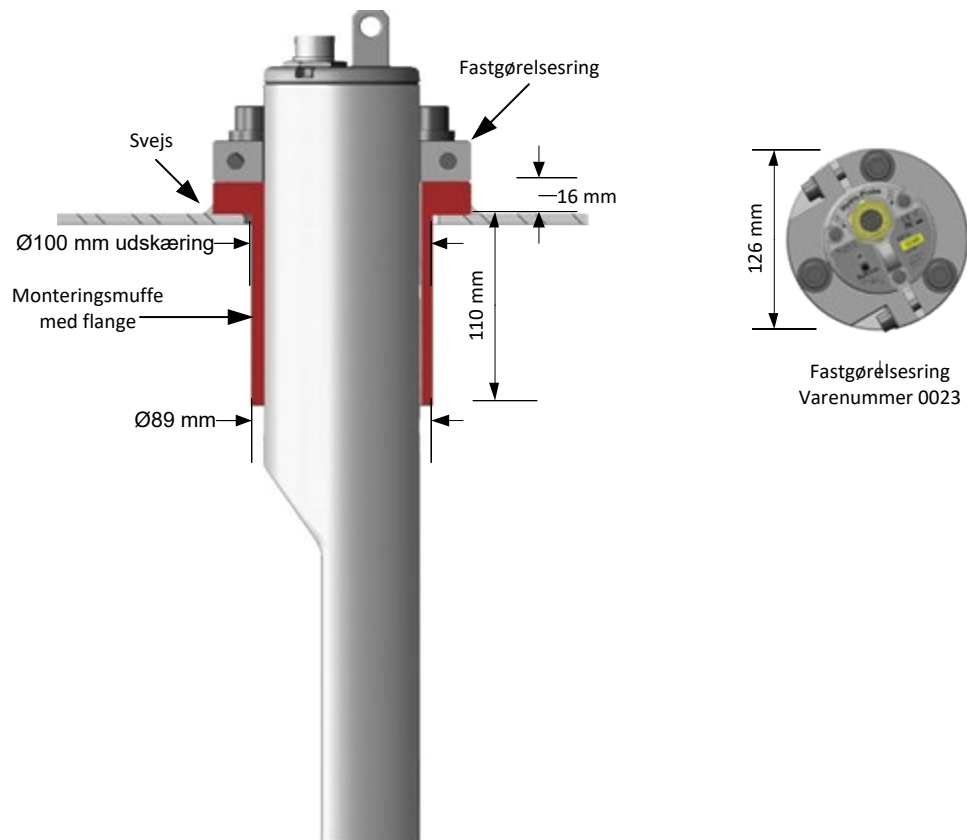


Fig. 16: Monteringsmuffe med flange (varenummer 0024A)

1 Rustbeskyttelse

I situationer, hvor der anvendes korroderende materialer, er der risiko for, at kabelstikket beskadiges. Med nogle få, enkle justeringer til sensorens installation er det muligt at beskytte den mod rust.

1.1 Placering af sensoren

Placer sensoren således, at stikket ikke kommer i berøring med materialet (se Fig. 17).

Sensoren skal forblive i materialeflowet for at producere nøjagtige målinger af fugtindholdet.

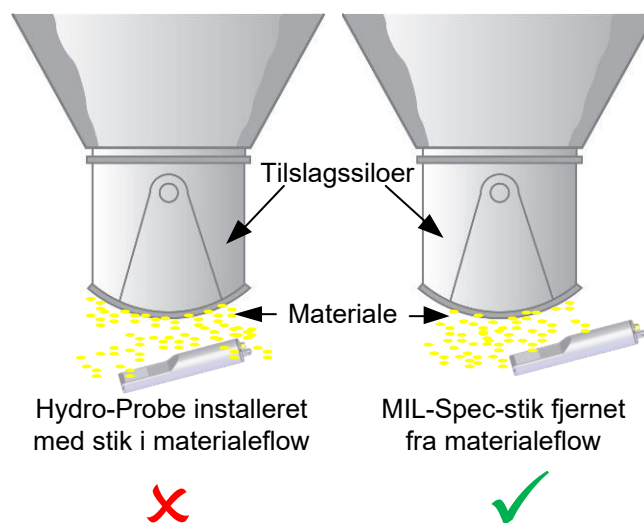


Fig. 17: Hydro-Probe installeret under en silo med tilslag

1.1.1 Forlængermonteringsmuffe

Installation af sensoren vha. en forlængermonteringsmuffe (varenummer 0026) beskytter stikket mod faldende objekter (se Fig. 18).

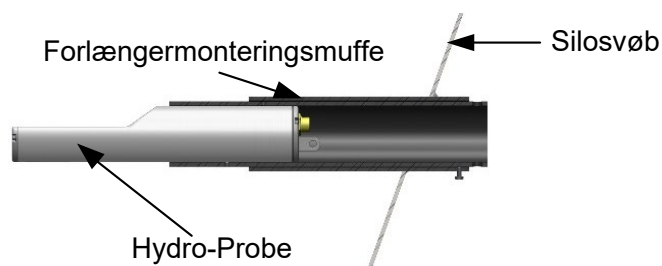


Fig. 18: Hydro-Probe installeret i en forlængermonteringsmuffe

1.1.2 Drypsløjfe

Selvom stikket kan modstå vandindløb, anbefales det at installere det med en drypsløjfe (se Fig. 19).

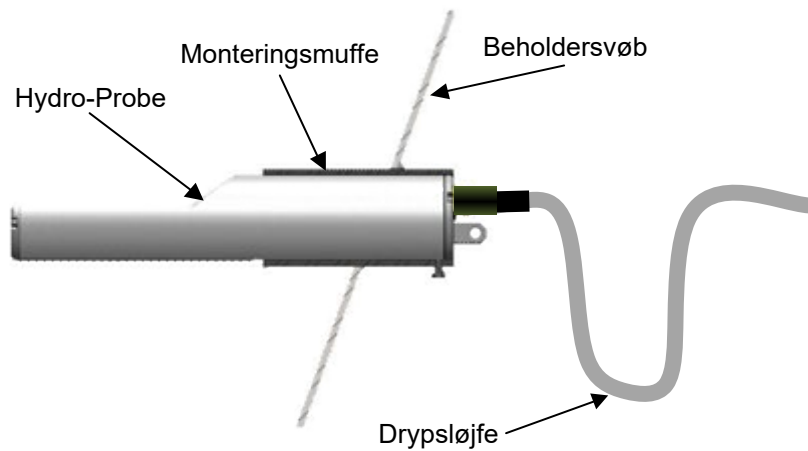


Fig. 19: Hydro-Probe installeret med drypsløjfe

1.1.3 Beskyttelsesdæksel

Dæk toppen af sensoren med et beskyttelsesdæksel for at lede materialet væk fra stikket (se Fig. 20). Alternativt kan isoleringstape bruges til at forsegle stikket.

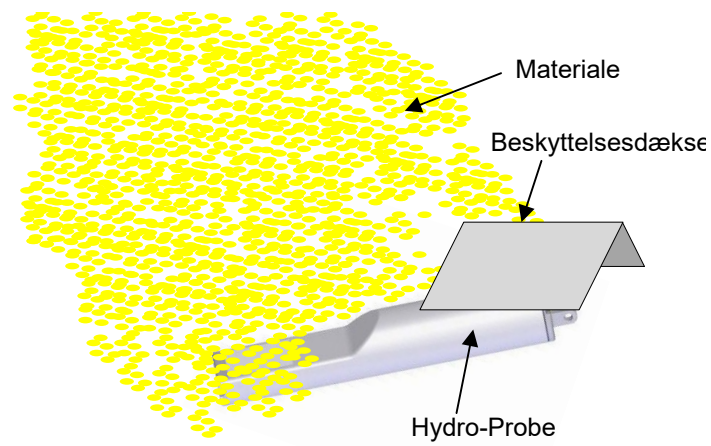


Fig. 20: Hydro-Probe beskyttelsesdæksel

1 Tekniske specifikationer

1.1 Mål

Diameter: 76,2 mm

Længde: 395 mm

1.2 Konstruktion

Sondehus: Rustfrit støbestål

Måleplade: Keramik

1.3 Måledybde

Ca. 75–100 mm, afhængigt af materialet.

1.4 Fugtområde

I bulkmateriale måler sensoren op til mætningspunktet.

1.5 Driftstemperaturområde

0–60 °C. Sensoren kan ikke måle fugtigheden i frosne materialer.

1.6 Strømforsyning

15–30 V DC. 1 A nødvendig for opstart (egeneffekt: 4 W).

1.7 Analogt output

To konfigurerbare strømudgange, 0–20 mA eller 4–20 mA, til fugt- og temperaturmåling. Sensoroutput kan også konverteres til 0–10 V DC.

1.8 Måletilstande

1.8.1 Hydro-Probe

Kun tilstand F

1.8.2 Hydro-Probe XT

Tilstand F, E og V

1.9 Output til Brix-måling

Nej

1.10 Digital (seriel) kommunikation

Opto-isoleret RS485 dobbeltport – til seriel kommunikation, inkl. indstilling af driftsparametre og sensordiagnostik.

1.11 Digitale input

- Et konfigurerbart digitalt input, 15–30 V DC aktivering
- Ét konfigurerbart digitale input/output – input: 15–30 V DC, output: åbent kollektoroutput, maks. 500 mA (overstrømsbeskyttelse anbefales).

1.12 Tilslutninger

1.12.1 Sensorkabel

- 6 x 2 parsnoet kabel (12 kerner i alt) med isoleret kabel med 22 AWG, 0,35 mm²-ledere.
- Isolering: Snoning med min. 65 % dækning samt aluminiums-/polyesterfolie.
- Anbefalede kabeltyper: Belden 8306, Alpha 6373.
- 500 ohm-modstand – Den anbefalede modstand er en epoxyforseglet præcisionsmodstand med specifikationen 500 ohm, 0,1 %, 0,33 W
- Maks. kabellængde: 100 meter, adskilt fra strømkabler til tungt udstyr.

1.13 Jordforbindelse

Sondehuset er tilsluttet kabelisoleringen. Kontroller potentialudligningen på hele det blotlagte stel. I områder med høj risiko for lynnedslag bør der træffes passende sikkerhedsforanstaltninger.

Sensorens kabelisolering er tilsluttet sondehuset. For at modvirke jordsløjfer må kabelisoleringen ikke tilsluttes ved kontrolpanelet.

1 Krydsreferencer i dokumentet

Dette afsnit indeholder en liste over alle de dokumenter, der henvises til i denne vejledning. Det kan være en god ide at have en kopi ved hånden, når du læser denne vejledning.

Dokument nr.	Titel
HD0678	EI-installationsvejledning til Hydronix fugtsensor
EN0078	Integration af Hydro-Mix og Hydro-Probe sensorer i rør
HD0679	Konfigurations- og kalibreringsvejledning til Hydronix fugtsensorer

Indeks

Installation		Generelt	13
Placering	12, 13	Monteringsmuffe med flange	19
Preplade	12	Silosvøb	14
Retningslinjer	12	Siloåbning	13
Rustbeskyttelse	21	Transportorbånd	15
Montering		Valgmuligheder	18
Forlængermonteringsmuffe	18	Vibrationstransportør	15