

# Hydro-Probe Orbiter II

## Guida per l'utente

Per effettuare nuovi ordini, indicare il numero parte	HD0505it
Revisione :	1.3.0
Data della revisione :	Aprile 2014

## Copyright

Le informazioni contenute all'interno della presente documentazione non possono essere adattate o riprodotte, parzialmente o integralmente e in alcuna forma, così come il prodotto stesso, senza la previa autorizzazione scritta di Hydronix Limited, a cui, da questo punto in avanti, si farà riferimento come Hydronix.

© 2014

Hydronix Limited  
7 Riverside Business Centre  
Walnut Tree Close  
Guildford  
Surrey GU1 4UG  
United Kingdom

Tutti i diritti riservati

## RESPONSABILITÀ DEL CLIENTE

Nell'applicazione del prodotto descritto nella presente documentazione, il cliente accetta il fatto che il prodotto sia un sistema elettronico programmabile intrinsecamente complesso che potrebbe non essere completamente esente da errori. Così facendo, il cliente si assume pertanto la responsabilità di assicurarsi che il prodotto sia correttamente installato, messo in opera, utilizzato e sottoposto a manutenzione da personale competente e adeguatamente preparato e in modo conforme a qualsiasi istruzione o precauzione di sicurezza resa disponibile o secondo la buona pratica ingegneristica, e di verificare sotto tutti gli aspetti l'uso del prodotto nell'applicazione specifica.

## ERRORI NELLA DOCUMENTAZIONE

Il prodotto descritto nella presente documentazione è soggetto a sviluppi e miglioramenti costanti. Tutte le informazioni e tutti i dettagli di natura tecnica riguardanti il prodotto e il suo impiego, compresi le informazioni e i dettagli contenuti in questa documentazione, sono forniti da Hydronix in buona fede.

Hydronix è lieta di accettare commenti e suggerimenti riguardanti il prodotto e la presente documentazione

## RICONOSCIMENTI

Hydronix, Hydro-Probe, Hydro-Mix, Hydro-View e Hydro-Control sono marchi registrati di Hydronix Limited

## ***Uffici di Hydronix***

### **Sede principale Regno Unito**

Indirizzo: 7 Riverside Business Centre  
Walnut Tree Close  
Guildford  
Surrey  
GU1 4UG

Tel: +44 1483 468900

Fax: +44 1483 468919

E-mail: support@hydronix.com  
sales@hydronix.com

Sito web: [www.hydronix.com](http://www.hydronix.com)

### **Ufficio nordamericano**

Copre Nord e Sud America, i territori degli Stati Uniti, Spagna e Portogallo.

Indirizzo: 692 West Conway Road  
Suite 24, Harbor Springs  
MI 47940  
USA

Tel: +1 888 887 4884 (Toll Free)

+1 231 439 5000

Fax: +1 888 887 4822 (Toll Free)

+1 231 439 5001

### **Ufficio europeo**

Copre Europa Centrale, Russia e Sud Africa.

Tel: +49 2563 4858

Fax: +49 2563 5016

### **Ufficio francese**

Tel: +33 652 04 89 04



### ***Cronologia delle revisioni:***

<b>N. revisione</b>	<b>Descrizione della modifica</b>	<b>N. revisione</b>
1.0.1	Giugno 2013	Prima versione
1.2.0	Febbraio 2014	Aggiornamento limitato, figura 38& 39
1.3.0	Aprile 2014	Aggiornamento limitato



# Indice

Capitolo 1 Introduzione .....	13
1 Sicurezza.....	13
2 Applicazioni pertinenti .....	13
3 Tecniche di misurazione .....	13
4 Collegamento e configurazione del sensore.....	14
5 Opzione del connettore rotante.....	14
6 Bracci .....	14
Capitolo 2 Installazione meccanica.....	15
1 Opzioni dei bracci Orbiter.....	15
2 Assemblaggio del braccio e dell'unità della testina.....	16
3 Scelta della posizione migliore per il montaggio del sensore .....	17
4 Montaggio in un mescolatore a vasca fissa .....	18
5 Montaggio in un mescolatore a vasca rotante .....	19
6 Montaggio su una cinghia del trasportatore .....	20
7 Montaggio in un'applicazione a caduta libera .....	21
8 Installazione della barra di montaggio quadrata .....	22
9 Montaggio del sensore ed esecuzione delle regolazioni finali.....	23
10 Regolazione dell'angolazione della testina di rilevamento per prestazioni ottimali .....	24
11 Utilizzo di un connettore rotante.....	26
Capitolo 3 Installazione del cablaggio e collegamenti .....	37
1 Istruzioni per l'installazione .....	37
2 Uscite analogiche.....	38
3 Cavo del sensore 0975 .....	38
4 Collegamento multipunto RS485 .....	40
5 Unità dell'interfaccia Hydronix .....	41
6 Collegamenti degli ingressi/delle uscite digitali.....	41
7 Collegamento a un PC .....	42
Capitolo 4 Configurazione.....	47
1 Configurazione delle uscite analogiche.....	47
2 Configurazione degli ingressi/delle uscite digitali.....	49
3 Filtraggio.....	50
4 Tecniche di misurazione alternative.....	53
Capitolo 5 Integrazione e calibratura del sensore.....	57
1 Integrazione del sensore.....	57
2 Calibratura del sensore .....	57
Capitolo 6 Ottimizzazione delle prestazioni di sensore e processo.....	59
1 Istruzioni generali per tutte le applicazioni .....	59
2 Applicazioni di mescolatura.....	59
3 Mescolatura di cemento .....	60
4 Manutenzione ordinaria.....	61
Capitolo 7 Sostituzione del braccio di rilevamento .....	63
1 Rimozione del braccio e della testina di rilevamento .....	63
2 Reinstallazione di Hydro-Probe Orbiter nel mescolatore .....	63
3 Calibratura di un nuovo braccio per i componenti elettronici del sensore .....	63
4 AutoCal Sensing Arm:calibratura di fabbrica automatica.....	63
5 Calibratura dell'aria e dell'acqua .....	65
Capitolo 8 Diagnostica del sensore .....	67
1 Sintomo: assenza di segnale dal sensore.....	67
2 Sintomo: uscita analogica non corretta .....	68
3 Sintomo: assenza di comunicazione tra il computer e il sensore .....	69
4 Caratteristiche dell'uscita del sensore.....	69
Capitolo 9 Specifiche tecniche .....	71
1 Dimensioni meccaniche .....	71
2 Struttura.....	71

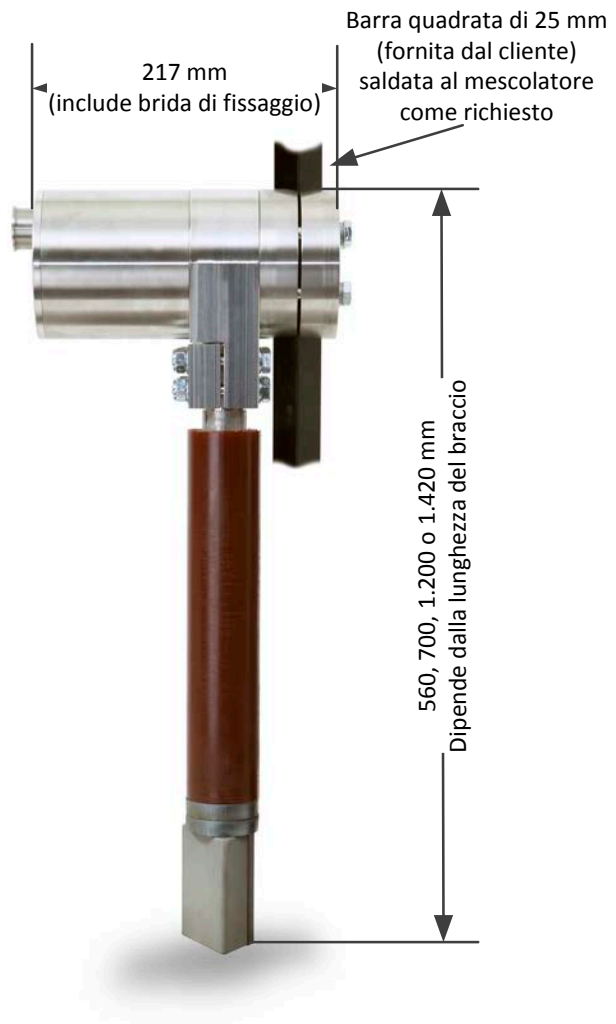
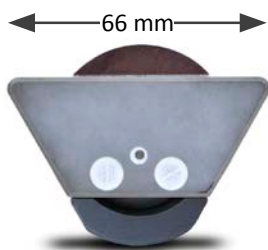
3	Profondità di campo .....	71
4	Intervallo di temperatura di esercizio .....	71
5	Tensione di alimentazione .....	71
6	Collegamenti .....	71
Capitolo 10 Domande frequenti (FAQ) .....		73
Appendice A Parametri predefiniti .....		77
1	Parametri predefiniti .....	77
Appendice B Selezione del connettore rotante .....		79
1	Grafico di selezione per il connettore rotante .....	79
Appendice C Riferimento incrociato a documenti .....		81
1	Riferimento incrociato a documenti .....	81

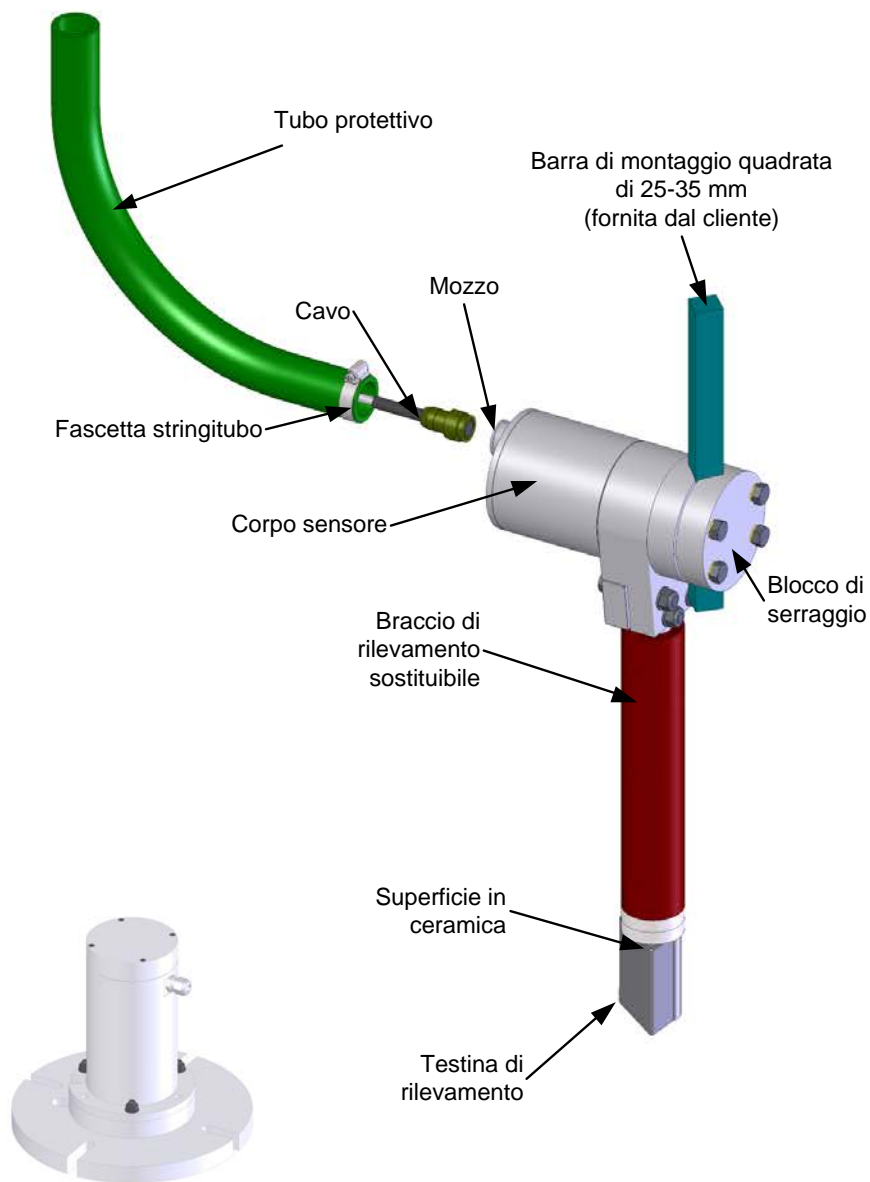


## **Indice delle figure**

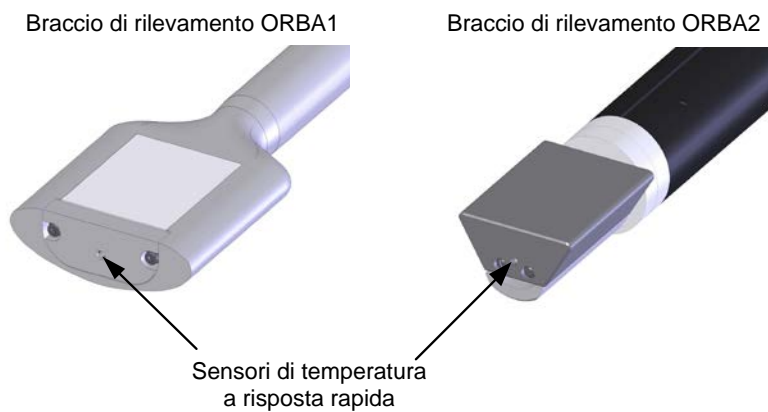
Figura 1: I due tipi di bracci Orbiter .....	15
Figura 2: Installazione del braccio di rilevamento nell'unità della testina del sensore.....	16
Figura 3: Fissaggio del sensore sopra o sotto il braccio della lama di raschiamento.....	17
Figura 4: Coperchio protettivo posizionato sopra il corpo del sensore .....	17
Figura 5: Barra di montaggio quadrata saldata al braccio della lama di raschiamento .....	18
Figura 6: Sensore montato sopra il mescolatore mediante blocchi di serraggio .....	19
Figura 7: Sensore montato sopra il mescolatore mediante la barra di serraggio .....	19
Figura 8: Montaggio di Hydro-Probe Orbiter II su una cinghia del trasportatore .....	20
Figura 9: Orientamento della superficie in ceramica di Hydro-Probe Orbiter II in un flusso di materiale .....	20
Figura 10: Montaggio del sensore all'estremità di un trasportatore .....	21
Figura 11: Montaggio del sensore in un erogatore del silo .....	21
Figura 12: Rimozione dei blocchi di serraggio della barra di montaggio pronti per l'installazione nel mescolatore.....	22
Figura 13: Impostazione dell'altezza del braccio di rilevamento.....	23
Figura 14: Regolazione dell'angolazione della testina di rilevamento .....	24
Figura 15: impostazione dell'angolazione del sensore per prestazioni ottimali.....	24
Figura 16: Il dispositivo di allineamento dell'angolazione Hydronix dopo l'allineamento della superficie del sensore .....	25
Figura 17: Collegamento di Hydro-Probe Orbiter II al connettore rotante .....	26
Figura 18: Insieme connettore rotante di tipo A .....	27
Figura 19: Collegamento al connettore rotante mediante la scatola a ingranaggi .....	28
Figura 20: Controllo dello spazio tra il braccio rotante e la sommità del mescolatore.....	29
Figura 21: Installazione del cavo con spazio sufficiente .....	29
Figura 22: Installazione del cavo con spazio minimo .....	30
Figura 23: Insieme connettore rotante di tipo B .....	31
Figura 24: Instradamento del cavo nel connettore rotante per mescolatori a vasca di tipo turbo .....	32
Figura 25: Fissaggio del cavo .....	32
Figura 26: Collegamenti del sensore per tutti i tipi di connettore rotante .....	34
Figura 27: Diagrammi del cablaggio .....	34
Figura 28: Funzionamento della corrente a circuito chiuso .....	38
Figura 29: Collegamenti del cavo del sensore 0975.....	39
Figura 30: Collegamento multipunto RS485 .....	40
Figura 31: Reti corrette del cavo RS485.....	40
Figura 32: Cablaggio RS485 errato .....	40
Figura 33: Eccitazione interna/esterna dell'ingresso digitale 1 e 2.....	41
Figura 34: Attivazione dell'uscita digitale 2 .....	41
Figura 35: Collegamenti del convertitore RS232/485 (0049B) .....	42
Figura 36: Collegamenti del convertitore RS232/485 (0049A) .....	43

Figura 37: Collegamenti del convertitore SIM01A USB-RS485 (SIM01A) .....	43
Figura 38: Collegamenti dell'adattatore Ethernet (EA01) .....	44
Figura 39: Collegamenti del kit per adattatore alimentazione Ethernet (EPK01) .....	44
Figura 40: Numero massimo di sensori che possono essere alimentati da EPA01 .....	45
Figura 41: Istruzioni per l'impostazione della variabile di uscita .....	48
Figura 42: Tipica traccia dell'umidità di un mescolatore .....	51
Figura 43: Grafico che indica il segnale puro durante un ciclo di impasto .....	51
Figura 44: Filtraggio del segnale puro .....	52
Figura 45: Filtraggio del segnale puro (2) .....	52
Figura 46: Relazione tra valori non graduati e umidità .....	55
Figura 47: Esempio di una buona calibratura dell'umidità .....	57
Figura 48: Gradiente dei valori non graduati rispetto alla percentuale di umidità.....	58
Figura 49: Hydronix AutoCal Dongle .....	64
Figura 50: Collegamento di Hydronix AutoCal Dongle per la calibratura .....	64
Figura 51: Calibratura aria-acqua .....	65





Insieme connettore rotante



Hydro-Probe Orbiter è un sensore digitale appositamente progettato per la misurazione del contenuto di umidità e Brix in numerose applicazioni di controllo dei processi. L'unità è composta da due parti, il corpo del sensore e un braccio facilmente sostituibile con una testina di rilevamento che fornisce una misurazione rapida e rappresentativa del contenuto di umidità e della temperatura del materiale. Utilizzando la tecnologia digitale più recente, Hydro-Probe Orbiter unisce accuratezza e velocità per fornire una lettura significativa che non è raggiungibile con i sensori montati statici.

I componenti elettronici principali del sensore sono posizionati nel corpo del sensore, separati dal braccio di rilevamento e dalla testina antiusura sostituibili. Ciò offre diversi vantaggi con le seguenti funzioni chiave:

- Testina di rilevamento aerodinamica che taglia in maniera pulita e piatta il materiale, senza eventuali accumuli, fornendo una misurazione accurata.
- Misurazione della temperatura con risposta rapida fornita da un sensore della temperatura a isolamento termico nella testina di rilevamento.
- Testina e braccio di rilevamento antiusura facilmente sostituibili con una procedura di calibratura semplificata per abbinare un nuovo braccio e una nuova testina di rilevamento a microonde ai componenti elettronici principali.

## 1 Sicurezza

Leggere questo manuale e tutti gli avvisi. Installare l'unità conseguenza altrimenti si potrebbero verificare gravi danni elettrici al dispositivo o lesioni personali.

**ATTENZIONE - NON SOTTOPORRE A URTI LA PARTE IN CERAMICA**



Assicurarsi che Hydro-Probe Orbiter II sia stato correttamente installato, per garantire la campionatura rappresentativa del materiale interessato.



Assicurarsi che tutti i collegamenti siano corretti prima di inserire l'alimentazione.

## 2 Applicazioni pertinenti

Hydro-Probe Orbiter può essere facilmente montato in modalità statica nei mescolatori a vasca rotante. Per i mescolatori a vasca fissa, quali i turbomescolatori o i mescolatori planetari, Hydro-Probe Orbiter è installato insieme al connettore rotante Hydronix.

In alternativa il sensore può essere montato accanto al flusso di un processo in modo che la superficie in ceramica sia nel flusso di materiale misurato.

## 3 Tecniche di misurazione

Hydro-Probe Orbiter utilizza l'esclusiva tecnica di misurazione a microonde digitale Hydronix che offre una misurazione più sensibile rispetto alle tecniche analogiche.

Questo è ulteriormente favorito da un'ampia gamma di nuove modalità di misurazione disponibili in questo sensore e che possono fornire risultati migliori quando utilizzate in materiali differenti.

## 4 Collegamento e configurazione del sensore

Hydro-Probe Orbiter può essere configurato in modalità remota utilizzando un collegamento digitale seriale e un PC con installato il software di diagnostica Hydro-Com. Per la comunicazione con un PC, Hydronix fornisce convertitori RS232-485 e un modulo di interfaccia USB del sensore ("Unità dell'interfaccia Hydronix").

Sono disponibili due configurazioni di base per collegare Hydro-Probe Orbiter al sistema di controllo del mescolatore:

- Uscita analogica - L'uscita CC è configurabile su:
  - 4-20 mA
  - 0-20 mA
  - Per ottenere un'uscita da 0-10 V, utilizzare la resistenza da 500 Ohm fornita con il cavo del sensore.
- Controllo digitale - Un'interfaccia seriale RS485 consente lo scambio diretto di dati e informazioni di controllo tra il sensore e il computer di controllo dell'impianto o il sistema Hydro-Control.

Il sensore può essere configurato in modo da fornire un valore lineare compreso tra 0-100 unità non graduate, con la calibratura delle ricette eseguita dal sistema di controllo. In alternativa, è possibile calibrare il sensore internamente, in modo che fornisca un valore reale di umidità.

## 5 Opzione del connettore rotante

È disponibile un connettore rotante opzionale che consente di installare Hydro-Probe Orbiter II all'interno di un mescolatore a vasca fissa. Questo richiede l'accesso mediante il centro della parte superiore del mescolatore.

Il connettore rotante fornisce un modo semplice di collegamento del cablaggio dell'impianto all'esterno del mescolatore al cablaggio del sensore all'interno del mescolatore mediante un connettore a 8 vie per consentire l'accesso a tutti i segnali rilevanti del sensore.

## 6 Bracci

Hydro-Probe Orbiter II è dotato di un braccio di rilevamento sostituibile disponibile in diverse lunghezze. Le lunghezze standard sono 560 mm, 700 mm, 1.200 mm o 1.420 mm (tenere presente che questa lunghezza si riferisce all'altezza complessiva di Hydro-Probe Orbiter, come mostrato nel diagramma del prodotto a pagina 11). Per le installazioni che richiedono il braccio ORBA1, si possono realizzare su ordinazione altre lunghezze.

Una funzione aggiuntiva con il braccio di rilevamento di 700 mm è un collare di rinforzo che si colloca nella parte superiore del braccio. Vedere la Figura 2. Questo è incluso per aumentare la forza del braccio.

Si consiglia di utilizzare sempre dispositivi per la protezione dall'usura nei bracci Orbiter. Gli accessori di protezione sono disponibili presso Hydronix e vengono forniti in dotazione standard con i sensori ORB2. Questi dispositivi di protezione devono essere esaminati e sottoposti periodicamente a manutenzione per impedire eventuali guasti del braccio.

Per garantire una misurazione dell'umidità precisa e rappresentativa, è necessario che la superficie in ceramica del sensore sia a contatto con il flusso del materiale in movimento. È importante assicurarsi anche che il materiale non si accumuli sulla superficie del sensore, poiché ne renderebbe illeggibili le misurazioni.

Per posizionare correttamente il sensore, attenersi alle istruzioni riportate di seguito:

- È opportuno disporre di uno sportellino di ispezione sul coperchio del mescolatore, in modo da potere osservare il movimento del sensore e la relativa superficie in ceramica durante il funzionamento e a mescolatore vuoto, senza sollevare il coperchio principale.
- Evitare di posizionare il sensore in aree di forte turbolenza. Il segnale sarà ottimale se il flusso di materiale sul sensore è scorrevole. Montare il sensore in modo che non venga colpito direttamente dal flusso proveniente dalle eventuali lame del mescolatore.
- Il sensore deve essere posizionato in modo da essere continuamente a contatto con il flusso di materiale.
- Posizionare il sensore lontano da interferenze elettriche (vedere "Capitolo 3 Installazione del cablaggio e collegamenti").
- Posizionare il sensore in modo che sia facilmente accessibile per effettuare le operazioni di ordinaria manutenzione, regolazione e pulizia.

## 1 Opzioni dei bracci Orbiter

Sono disponibili due modelli di braccio Orbiter, ORBA1 e ORBA2. Ogni modello è disponibile in più lunghezze e ORBA1 dispone anche di un'opzione per temperature elevate. Il modello utilizzato dipende dal materiale misurato e dall'installazione. ORBA2 è il modello più recente ed è consigliato per tutte le applicazioni di mescolatura.

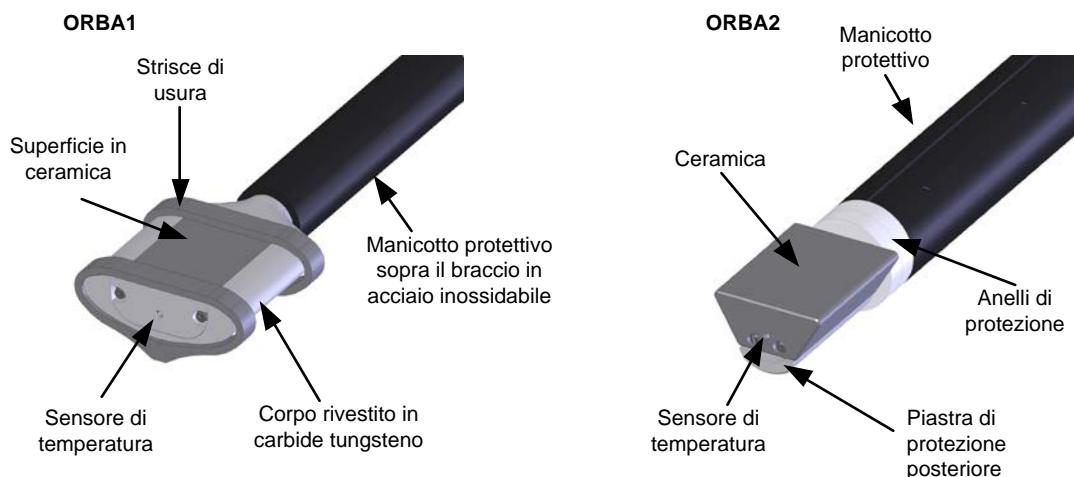


Figura 1: I due tipi di bracci Orbiter

### 1.1 Protezione dei bracci Orbiter

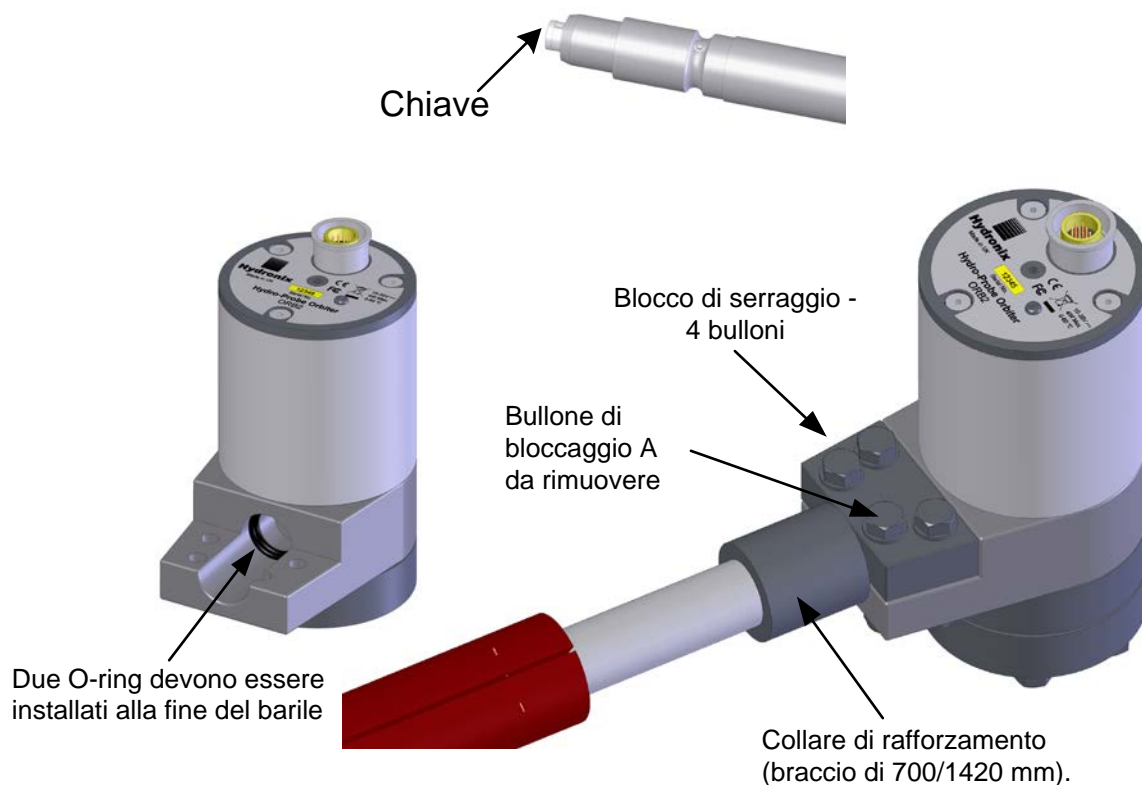
Si consiglia di installare e sottoporre sempre a manutenzione manicotti protettivi (anche noti come schermi di protezione dei bracci) sul tubo del braccio.

Per i bracci ORBA2, oltre al manicotto protettivo è importante installare anelli di protezione dove il manicotto protettivo incontra la ceramica. Gli anelli in acciaio vengono forniti in dotazione standard con il braccio ORBA2 ma per l'utilizzo in ambienti difficili; sono disponibili anche anelli di protezione in ceramica. Tutti i bracci ORBA2 vengono forniti con anelli di protezione e una piastra di protezione posteriore installata.

## 2 Assemblaggio del braccio e dell'unità della testina

Il braccio di rilevamento e l'unità della testina dei componenti elettronici vengono forniti scollegati. Devono essere collegati prima dell'installazione nel mescolatore.

- Posizionare l'unità della testina su una superficie piana e pulita.
- Allentare i 4 bulloni di fissaggio del braccio di rilevamento sull'unità della testina e rimuovere il bullone di bloccaggio (A).
- Inserire i due o-ring. Devono essere situati all'interno dei blocchi di serraggio nel relativo gradino come mostrato nella Figura 2.
- Verificare che la chiave sul connettore elettrico nella parte superiore del braccio di rilevamento sia sullo stesso lato della superficie in ceramica. Il connettore può essere ruotato a mano, se richiesto



**Figura 2: Installazione del braccio di rilevamento nell'unità della testina del sensore**

- Posizionare il braccio di rilevamento sulla stessa superficie piana e pulita, con la superficie in ceramica rivolta verso l'alto, allineata con il foro nell'unità della testina e la scanalatura del connettore.
- Per facilità di montaggio, applicare una piccola quantità di grasso all'estremità del connettore del braccio o intorno ai due o-ring.
- Posizionare delicatamente il connettore nella parte superiore del braccio di rilevamento nel foro dell'unità della testina, in modo che il connettore sia allineato con la relativa presa nell'unità della testina. Spingere il braccio di rilevamento nell'unità della testina.
- Riposizionare il bullone di bloccaggio A.
- Stringere i 4 bulloni di fissaggio del braccio in modo che sia comunque possibile ruotare il braccio a mano. Questi bulloni non vengono stretti completamente finché il braccio di rilevamento non è stato allineato così che la superficie in ceramica sia nell'angolazione corretta dopo l'installazione di Hydro-Probe Orbiter nel mescolatore.

Se il braccio di rilevamento è un componente sostitutivo, deve essere eseguita la procedura di ricalibratura. Vedere "Capitolo 7 Sostituzione del braccio di rilevamento".



### 3 Scelta della posizione migliore per il montaggio del sensore

La piccola superficie in ceramica aerodinamica sul braccio di rilevamento deve essere posizionata in modo da tagliare in maniera pulita e piatta il materiale, senza eventuali accumuli, fornendo quindi una misurazione accurata.

Nella scelta della posizione ottimale, è necessario considerare quanto segue:

- La disposizione del cablaggio dal sensore al connettore rotante
- Il sensore deve essere collegato al braccio della lama di raschiamento a circa 1/4-1/3 di distanza dalla parete del mescolatore (vedere la Figura 15). Scegliere una posizione dove il flusso di materiale è estremamente scorrevole e il più lontano possibile dalla turbolenza creata dalle lame del mescolatore. La superficie in ceramica del braccio di rilevamento deve essere posizionata a un'angolazione di 55° rispetto al centro del mescolatore. Tale valore può essere impostato utilizzando il dispositivo di allineamento fornito (per ulteriori informazioni, vedere la Figura 16).
- L'unità della testina può essere montata sotto o sopra il braccio della lama di raschiamento (Figura 3). In entrambi i casi l'unità della testina deve essere il più lontano possibile dall'impasto in modo da tenerla ragionevolmente pulita e ridurre l'usura.
- I bracci di rilevamento sono disponibili in più lunghezze. Il sensore deve essere montato in modo che esista uno spazio di 50 mm tra il lato inferiore del braccio di rilevamento e il fondo del mescolatore (Figura 13).
- Può essere posizionato un coperchio protettivo sopra l'unità della testina per proteggere il sensore dalla caduta di materiali e impedire l'inutile accumulo di materiali sull'unità stessa (Figura 4).

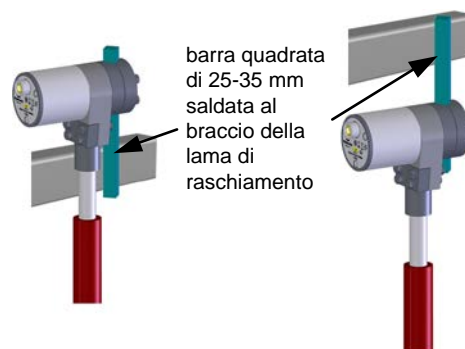


Figura 3: Fissaggio del sensore sopra o sotto il braccio della lama di raschiamento

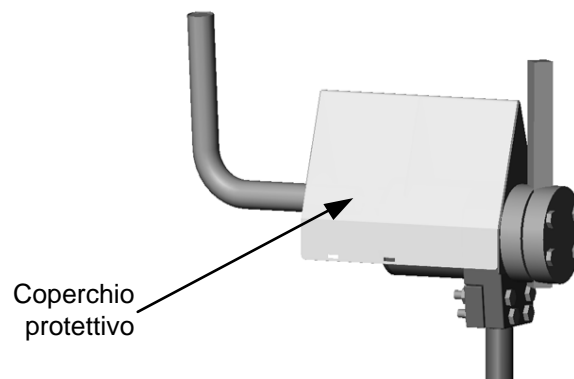
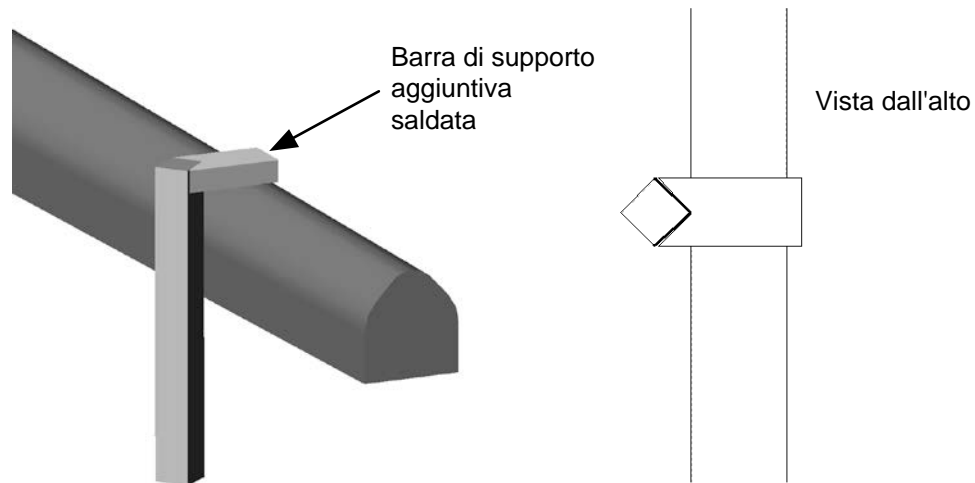


Figura 4: Coperchio protettivo posizionato sopra il corpo del sensore

## 4 Montaggio in un mescolatore a vasca fissa

La Figura 5 mostra come la barra di montaggio quadrata può essere saldata al braccio della lama di raschiamento o a un braccio alternativo.

Durante l'installazione del sensore in un mescolatore a vasca fissa, il cavo del sensore deve essere instradato mediante un connettore rotante che è collocato al centro della parte superiore del mescolatore (per ulteriori informazioni, Vedere "Utilizzo di un connettore rotante").



**Figura 5: Barra di montaggio quadrata saldata al braccio della lama di raschiamento**

## 5 Montaggio in un mescolatore a vasca rotante

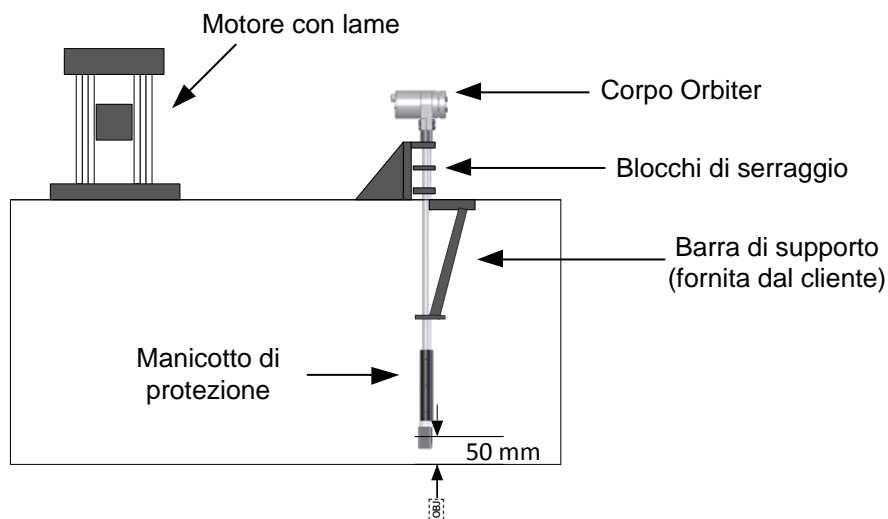
Hydro-Probe Orbiter deve essere installato in modo che l'unità della testina sia esterna al mescolatore. In questo modo, si proteggerà l'unità della testina da eventuali detriti e danni.

L'unità può essere collegata al mescolatore utilizzando i blocchi di serraggio della barra di montaggio forniti con l'unità della testina. Vedere la Figura 12. Deve essere saldata una barra quadrata verticalmente a una barra di supporto rigida sulla parte superiore del mescolatore. Vedere la Figura 7. L'unità della testina viene serrata alla barra quadrata utilizzando i blocchi di serraggio. L'altezza può essere regolata per fornire lo spazio richiesto a partire dal fondo della vasca.

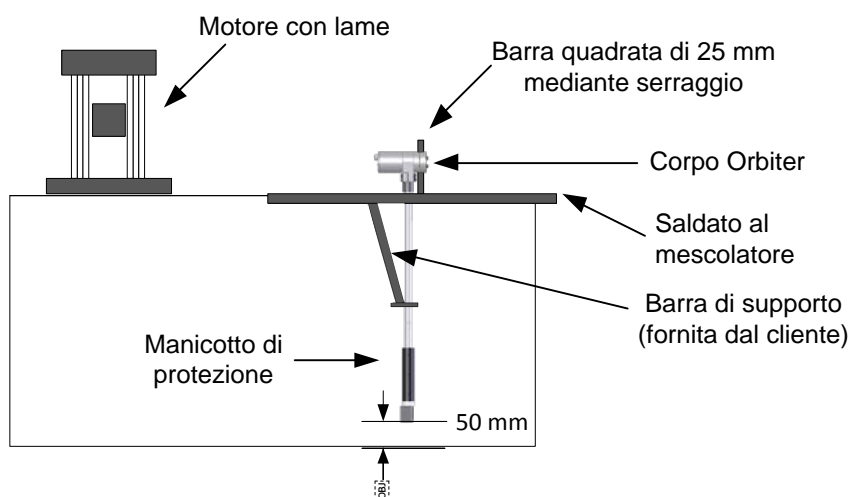
In alternativa, l'unità della testina può essere fissata utilizzando i blocchi di serraggio forniti al cliente saldati nella parte superiore del mescolatore. Vedere la Figura 6.

Quando il braccio Orbiter da 1.420 mm è in uso, è richiesto un supporto fornito al cliente per aumentare la stabilità del braccio. Il supporto dovrà essere collegato saldamente alla parte superiore del mescolatore e al braccio Orbiter sopra il manicotto di protezione. Vedere la Figura 6.

La testina di rilevamento deve essere posizionata in un'area dove il flusso di materiale è estremamente scorrevole. Di solito è un quarto o un terzo della distanza dal bordo esterno della parete del mescolatore. (Figura 15).



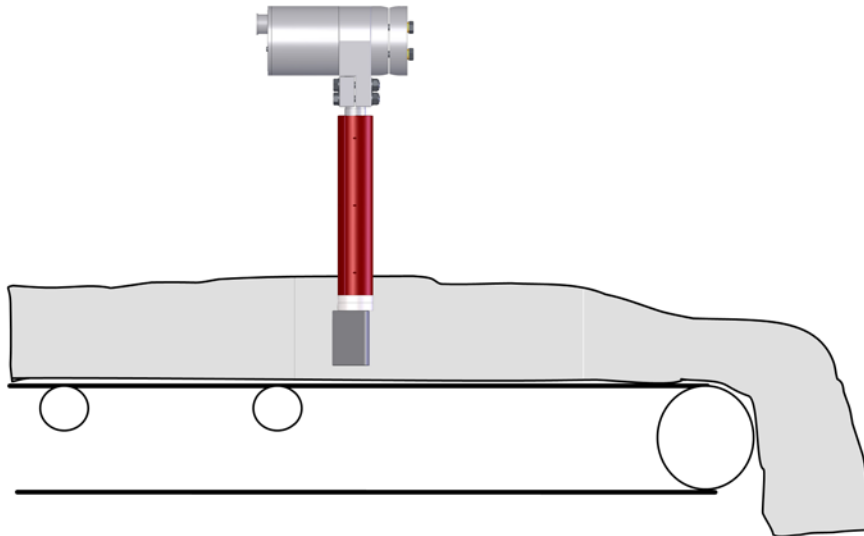
**Figura 6: Sensore montato sopra il mescolatore mediante blocchi di serraggio**



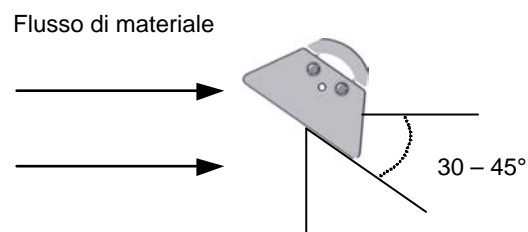
**Figura 7: Sensore montato sopra il mescolatore mediante la barra di serraggio**

## 6 Montaggio su una cinghia del trasportatore

Il sensore può essere installato in maniera simile alla procedura utilizzata per un mescolatore, con la faccia di rilevamento con un'angolazione di circa 35° rispetto al flusso di materiale.



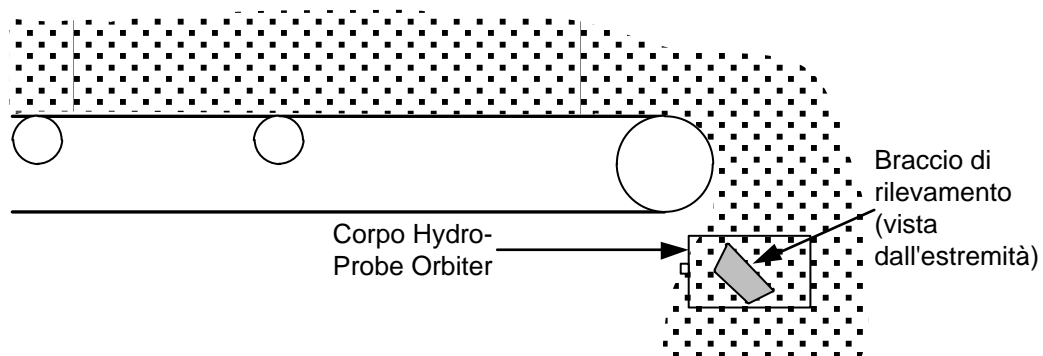
**Figura 8: Montaggio di Hydro-Probe Orbiter II su una cinghia del trasportatore**



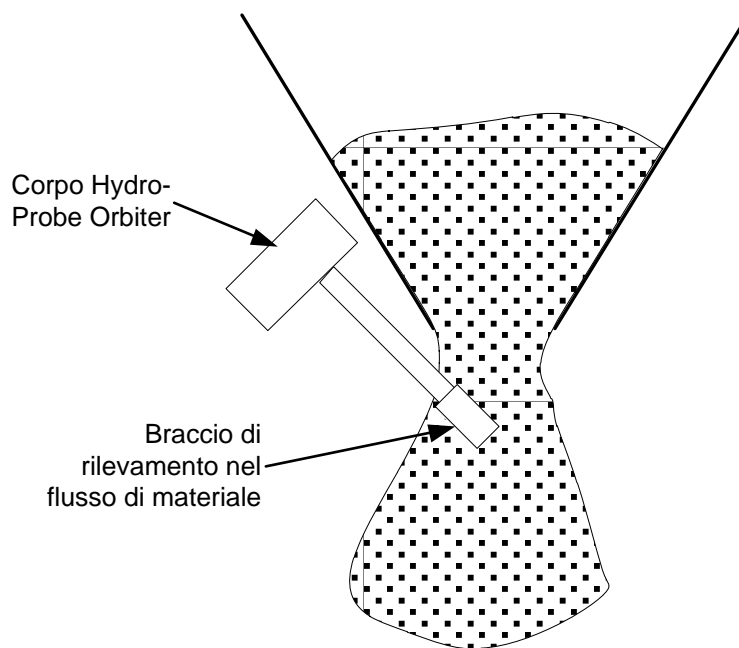
**Figura 9: Orientamento della superficie in ceramica di Hydro-Probe Orbiter II in un flusso di materiale**

## 7 Montaggio in un'applicazione a caduta libera

L'installazione deve essere eseguita come indicato nelle seguenti figure.



**Figura 10: Montaggio del sensore all'estremità di un trasportatore**



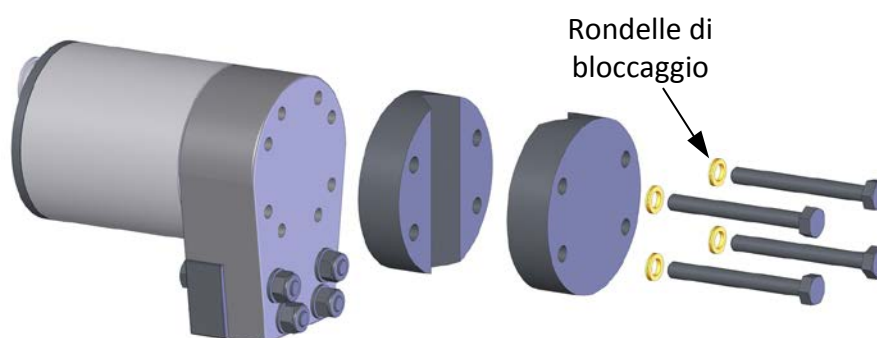
**Figura 11: Montaggio del sensore in un erogatore del silo**

## 8 Installazione della barra di montaggio quadrata

Una barra quadrata di 25-35 mm deve essere saldata al braccio della lama di raschiamento appropriato, o a un braccio del mescolatore alternativo, a seconda della configurazione del mescolatore. Deve essere adeguatamente rinforzata per fornire un fissaggio rigido che resista alle forze generate sul braccio e sulla testina di rilevamento e che al tempo stesso sia in grado di muoversi nel materiale. Verificare che la barra sia perpendicolare al fondo di entrambi i piani.

Può essere preferibile, come nei turbomescolatori dove ciascun braccio è caricato a molla, costruire un braccio separato fissato alla parte centrale del mescolatore.

Svitare e rimuovere i 4 bulloni che fissano la coppia di blocchi di serraggio all'unità della testina (per il serraggio dell'unità alla barra quadrata) e rimuovere la coppia di blocchi di serraggio come mostrato nella Figura 12 A seconda della configurazione, i blocchi di serraggio possono essere ruotati per il fissaggio verticale oppure orizzontale alla barra quadrata.



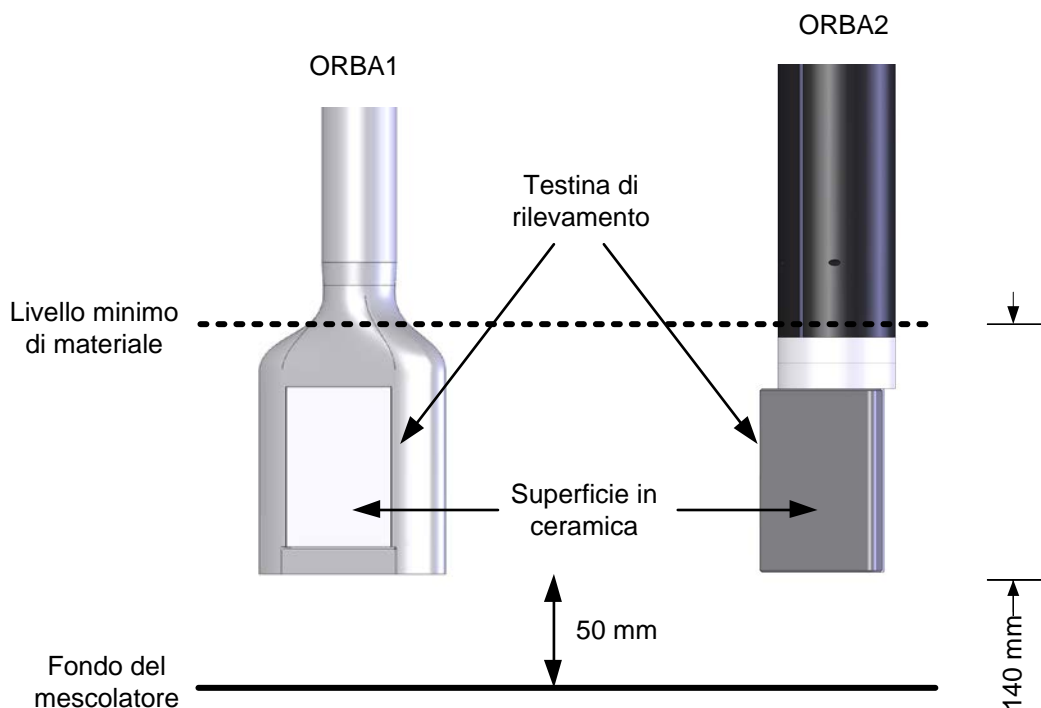
**Figura 12: Rimozione dei blocchi di serraggio della barra di montaggio pronti per l'installazione nel mescolatore**

## 9 Montaggio del sensore ed esecuzione delle regolazioni finali

L'altezza può essere regolata allentando i blocchi di serraggio e facendo scorrere il corpo verso l'alto e verso il basso rispetto alla barra di supporto quadrata.

L'altezza consigliata per le applicazioni tipiche è 50 mm sopra il fondo del mescolatore (Figura 13). Questa altezza può essere impostata utilizzando il dispositivo di allineamento dell'angolazione, che ha una larghezza di 50 mm.

Deve essere scelta la lunghezza corretta del braccio per consentire alla testina di rilevamento di collocarsi a un minimo di 50 mm sopra il fondo del miscelatore e per verificare che la superficie in ceramica sia nel flusso completo dell'impasto.



**Figura 13: Impostazione dell'altezza del braccio di rilevamento**

Quando regolato all'altezza desiderata, stringere saldamente i bulloni dei blocchi di serraggio con una forza di 60 Nm (44 libbre per piede). È essenziale assicurarsi che le rondelle di bloccaggio siano installate sui bulloni di fissaggio in modo che il sensore sia saldamente fissato alla barra quadrata.

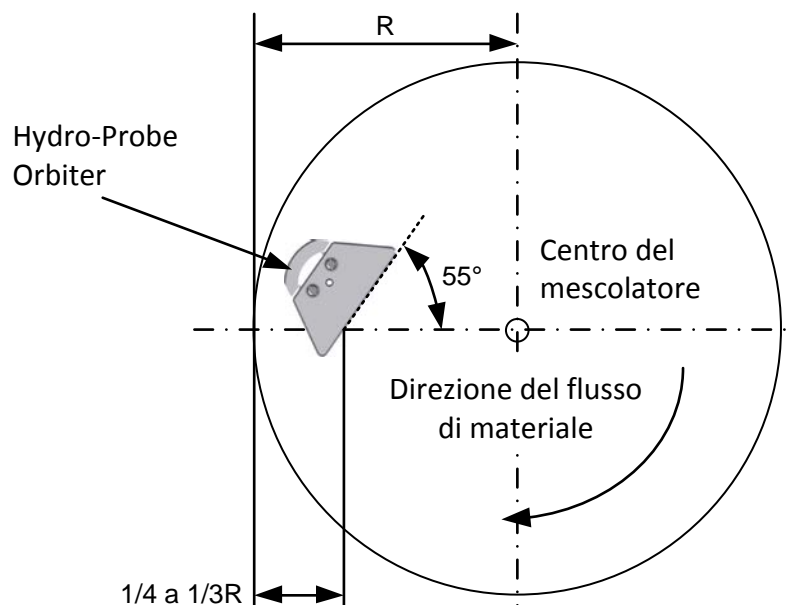
## 10 Regolazione dell'angolazione della testina di rilevamento per prestazioni ottimali

Una volta allentati i 4 bulloni di fissaggio del braccio, il braccio di rilevamento può essere ruotato con un'angolazione di circa  $300^\circ$  (Figura 14). Il braccio di rilevamento viene installato con un arresto meccanico per proteggere i cavi interni da un'eventuale rotazione eccessiva. Se questo arresto impedisce di regolare correttamente la superficie, rimontare il corpo principale di Hydro-Probe Orbiter II sulla barra quadrata a un'angolazione differente. Questo consentirà di regolare correttamente il braccio. Si deve prestare la massima attenzione nel non girare il braccio senza aver inserito il bullone di bloccaggio per impedire eventuali danni ai cavi interni.



**Figura 14: Regolazione dell'angolazione della testina di rilevamento**

L'angolazione della superficie della testina di rilevamento deve essere regolata in modo da fornire un contatto continuo del materiale con la superficie di misurazione in ceramica ed evitare così l'accumulo di materiale sulla testina di rilevamento.



**Figura 15: impostazione dell'angolazione del sensore per prestazioni ottimali**

- Un'angolazione di  $55^\circ$  di solito fornisce buoni risultati. Per impostare l'angolazione, utilizzare l'apposito dispositivo di allineamento fornito (Figura 16).



- È stato notato che in alcuni mescolatori a vasca rotante un'angolazione di circa 65° rispetto al centro del mescolatore è più appropriata per impedire un accumulo eccessivo di materiale.
- Verificare che tutti i bulloni di fissaggio siano stretti con una forza di 28 Nm (21 libbre per piede) dopo la regolazione.

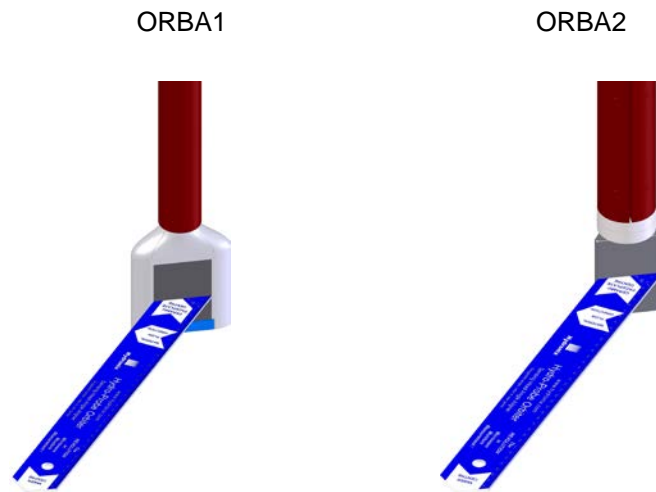


Figura 16: Il dispositivo di allineamento dell'angolazione Hydronix dopo l'allineamento della superficie del sensore

**IMPORTANTE:**

**Se l'allineamento del braccio di rilevamento viene modificato all'interno di un mescolatore, la modifica di densità risultante del materiale che attraversa la testina di rilevamento avrà effetto sulla misurazione. Pertanto è necessario calibrare nuovamente le ricette prima di continuare la mescola.**

## 11 Utilizzo di un connettore rotante

Il connettore rotante può essere installato al centro del coperchio del mescolatore ed è disponibile in due diversi tipi con opzioni di montaggio differenti.

- Tipo A  
Questo tipo è stato progettato per un albero centrale filettato al centro della parte superiore del mescolatore.
- Tipo B  
Il connettore rotante di tipo B è dotato di un cuscinetto interno ed è stato progettato per il montaggio sulla parte superiore di un mescolatore dove non può essere supportato il giunto rotante interno.

***In caso di una configurazione diversa del mescolatore non adeguata al tipo A o B, contattare Hydronix per ulteriori suggerimenti e possibili metodi di collegamento alternativi.***

Ulteriori informazioni sulla scelta del connettore rotante sono disponibili nell'“Appendice B Selezione del connettore rotante”. Le informazioni sul cablaggio sono disponibili nel “Capitolo 3 Installazione del cablaggio e collegamenti”.

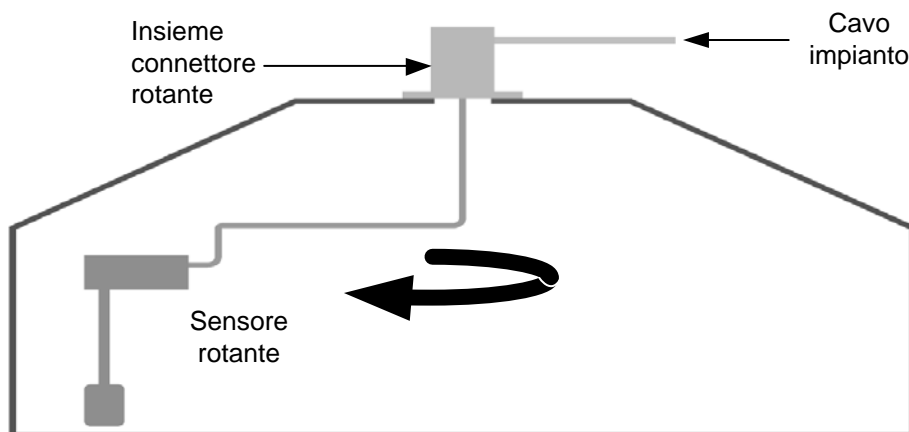
### 11.1 Cablaggio del sensore

Il cablaggio dell'impianto statico è collegato a Hydro-Probe Orbiter II mediante l'insieme connettore rotante.

I collegamenti elettrici vengono eseguiti mediante l'utilizzo di un connettore rotante a 8 posizioni di alta qualità che fornisce alimentazione, uscite analogiche ed RS485.

Le disposizioni del cablaggio saranno differenti per ciascun tipo di mescolatore. Pertanto il presente manuale descrive il montaggio nei due principali tipi differenti di applicazioni dei mescolatori.

L'instradamento e il fissaggio del cavo nel mescolatore, insieme al fissaggio del connettore rotante, potrebbero richiedere un certo livello di improvvisazione.



**Figura 17: Collegamento di Hydro-Probe Orbiter II al connettore rotante**

Sono disponibili due tipi differenti di insiemi connettore rotante, indicati come tipi A e B, in base ai diversi tipi di mescolatore.

I dettagli del collegamento per il cablaggio dell'impianto nelle morsettiere all'interno dell'insieme connettore rotante sono gli stessi in tutti i casi.

## 11.2 Insieme connettore rotante di tipo A

### 11.2.1 Applicazioni pertinenti

Adatto per mescolatori con un albero centrale cavo filettato nella scatola a ingranaggi dove il motore non è posizionato centralmente, ad esempio i mescolatori planetari quali OMG.

La rotazione avviene mediante l'albero rotante filettato del mescolatore.

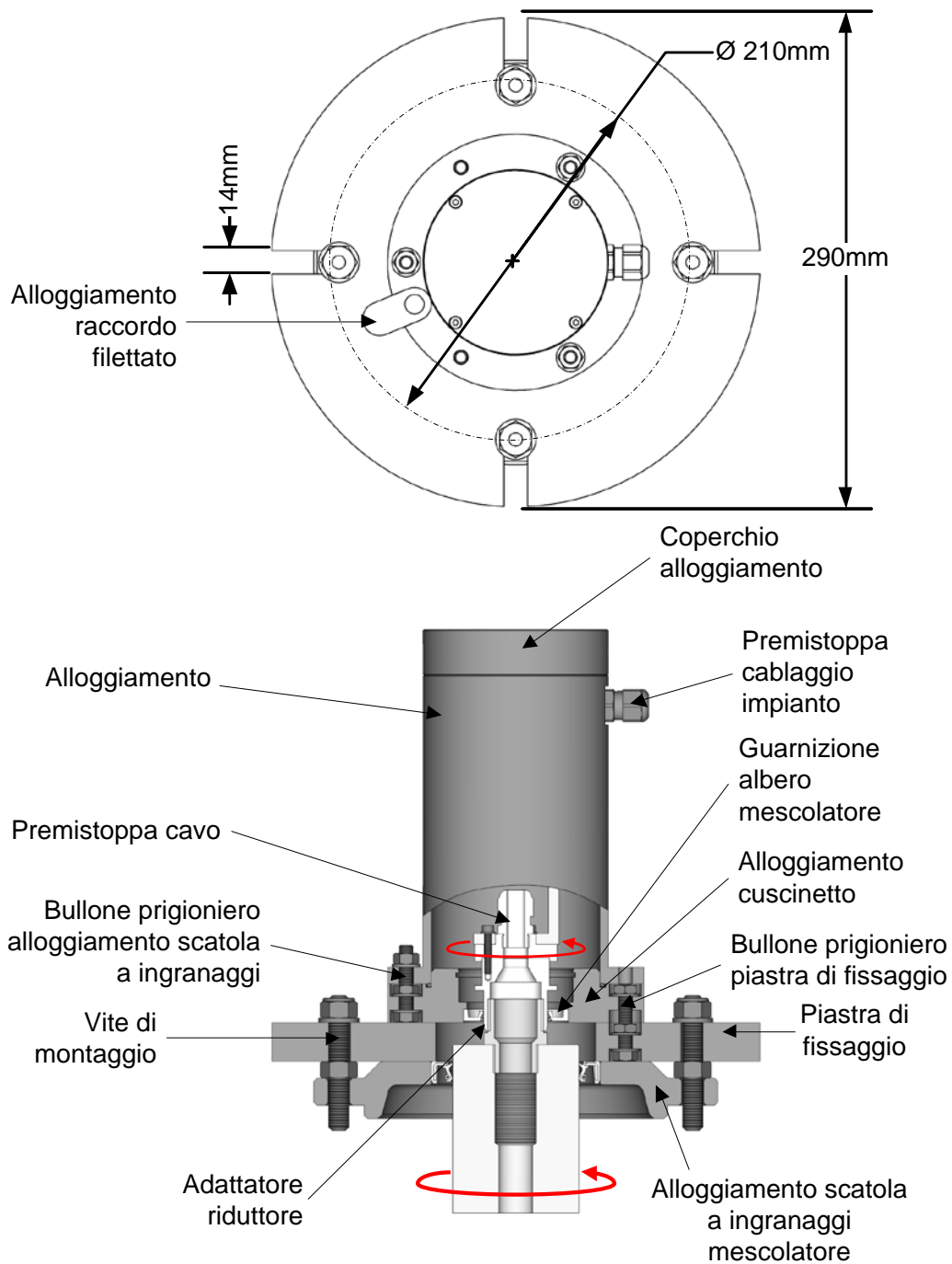


Figura 18: Insieme connettore rotante di tipo A

## 11.2.2 Montaggio

Si monta direttamente sulla parte superiore del mescolatore utilizzando una flangia di montaggio.

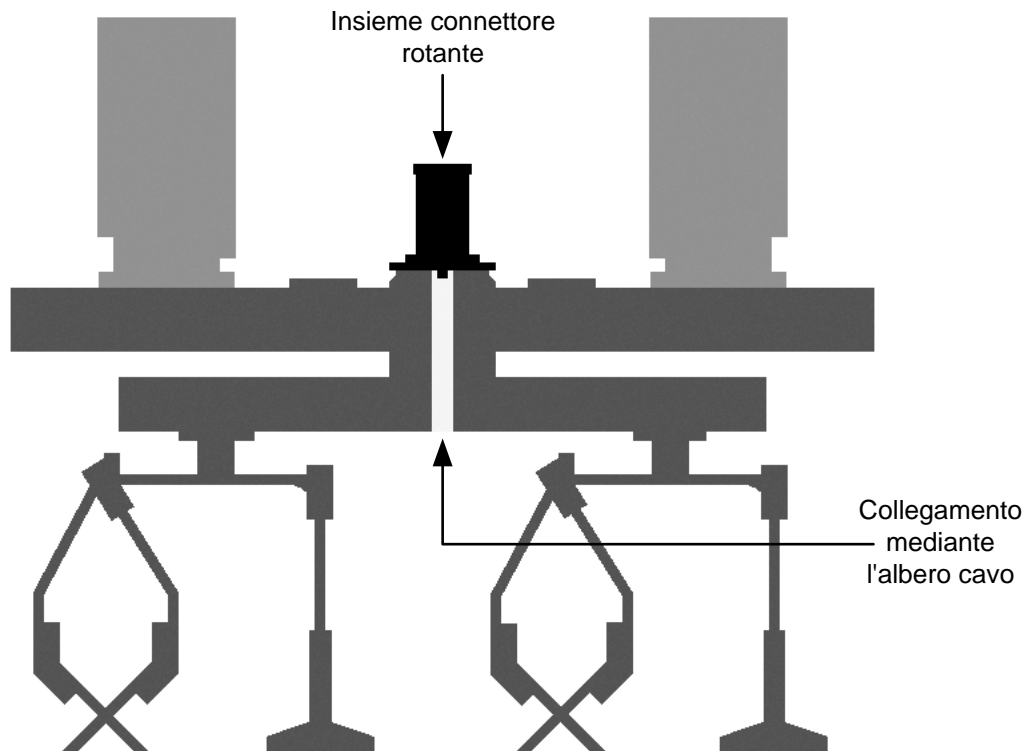


Figura 19: Collegamento al connettore rotante mediante la scatola a ingranaggi

## 11.2.3 Collegamenti

Si collega direttamente all'albero centrale cavo filettato del mescolatore mediante gli adattatori filettati forniti.

## 11.2.4 Adattatori filettati

In alcuni mescolatori gli adattatori filettati consentono di collegare direttamente il supporto del connettore rotante all'albero della scatola a ingranaggi. Sono disponibili due riduttori in ottone a seconda del tipo di mescolatore. Uno è un adattatore da maschio BSP di 1" a maschio BSP di 1/2" e l'altro è un adattatore da maschio BSP di 1" a maschio BSP di 3/4". La struttura con uno dei due adattatori viene mostrata nella Figura 18.

### 11.2.5 Disposizioni del cablaggio

L'instradamento del cavo e il relativo metodo di fissaggio saranno ampiamente determinati dallo spazio tra il lato inferiore della scatola a ingranaggi e il punto più alto dei bracci delle lame del mescolatore, come mostrato nella Figura 20. Il cavo deve essere protetto inserendolo per tutta la lunghezza di un tubo in gomma con diametro interno di 32 mm.

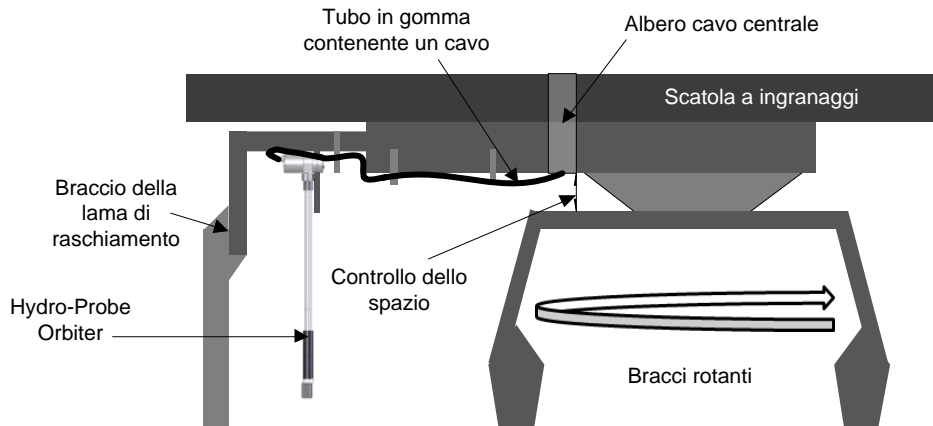


Figura 20: Controllo dello spazio tra il braccio rotante e la sommità del mescolatore

### 11.2.6 Installazione con spazio sufficiente

Lo spazio deve essere sufficiente ad assicurare che i bracci rotanti non restino impigliati nel tubo protettivo.

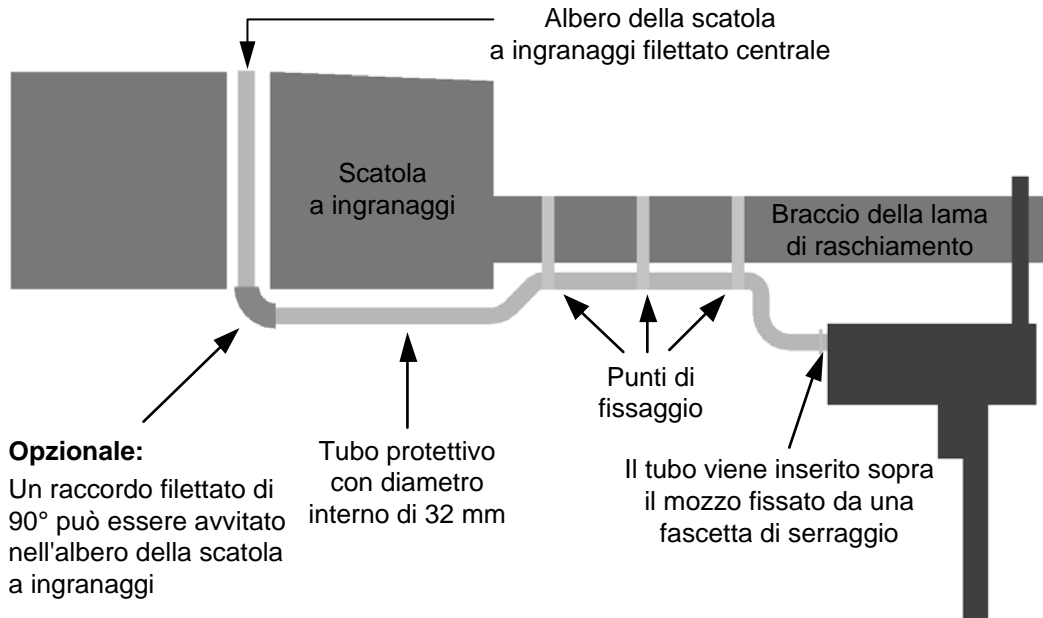
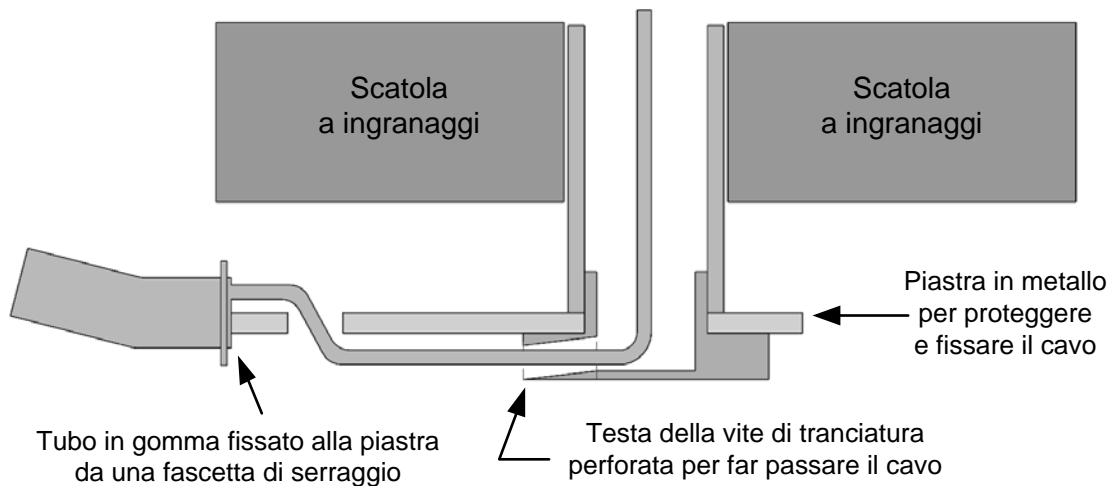


Figura 21: Installazione del cavo con spazio sufficiente

- Il cavo è protetto con un tubo in gomma con diametro interno di 32 mm.
- Il tubo in gomma viene inserito sopra il mozzo che copre il connettore nel corpo dei componenti elettronici di Hydro-Probe Orbiter ed è fissato da una fascetta di serraggio.
- Le cinghie in metallo devono essere saldate o imbullonate in maniera appropriata per fornire punti di fissaggio per il cavo e il tubo in gomma. Per suggerimenti, vedere la Figura 21.

### 11.2.7 Installazione con spazio minimo

Un metodo suggerito di installazione del cavo in caso di uno spazio molto ridotto è utilizzare una piccola piastra sottile che può essere fissata in posizione mediante la vite di tranciatura esistente nella sommità del mescolatore. Se la testa del bullone è perforata, si può far passare il cavo attraverso l'albero della scatola a ingranaggi. La piastra viene utilizzata per proteggere il cavo vicino al centro del mescolatore dove le lame planetarie corrono il rischio di colpire il cavo.



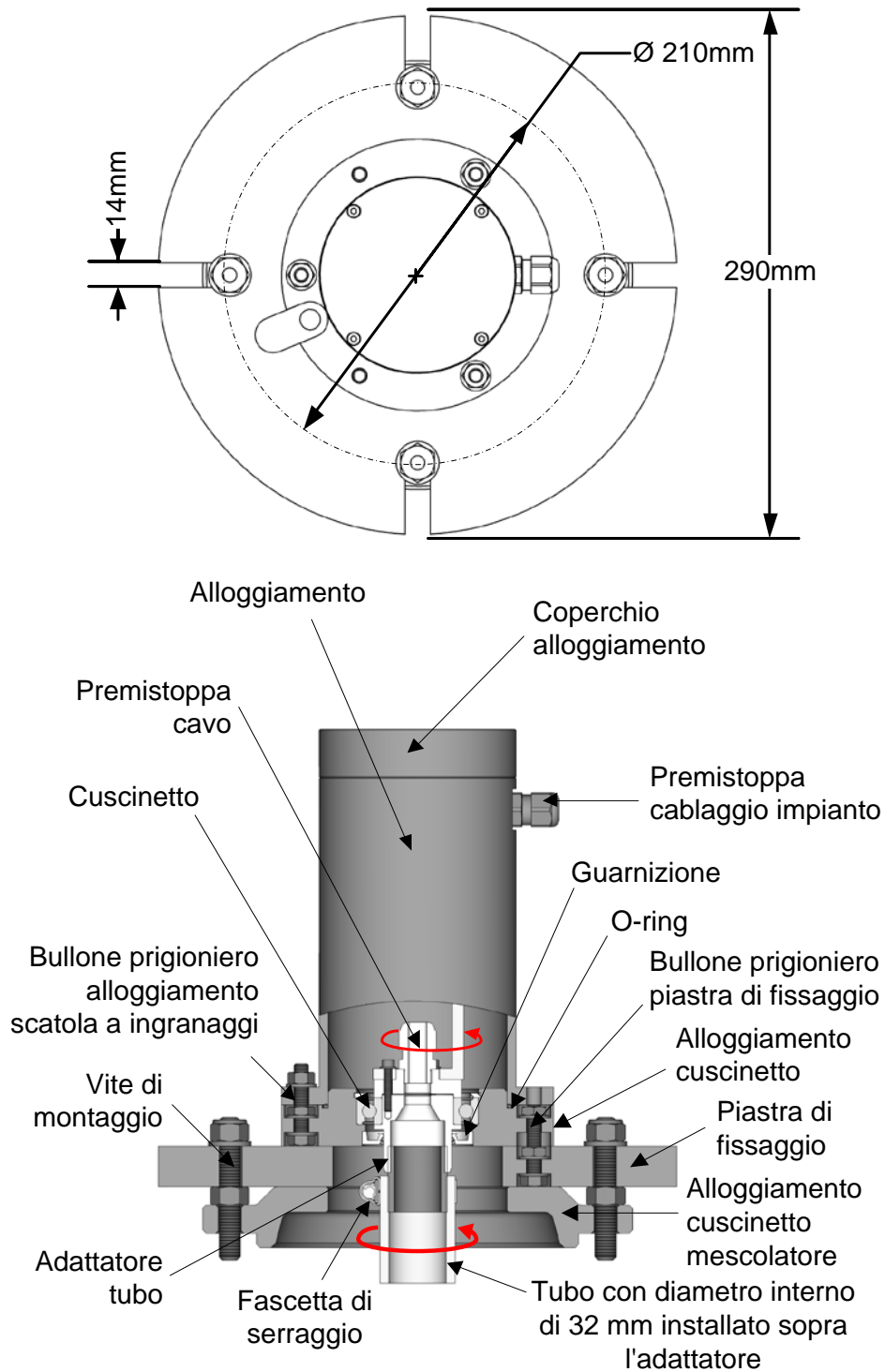
**Figura 22: Installazione del cavo con spazio minimo**

### 11.2.8 Installazione del connettore rotante di tipo A

- Rimuovere le viti di tranciatura da entrambe le estremità dell'albero della scatola a ingranaggi.
- Avvitare l'adattatore filettato in ottone corretto nell'estremità dell'albero.
- Rimuovere quattro dei bulloni che fissano il coperchio alla scatola a ingranaggi.
- Avvitare le quattro viti filettate nei fori dei bulloni e fissarle con i dadi forniti.
- Verificare che i bulloni prigionieri per il fissaggio dell'alloggiamento dei cuscinetti siano inseriti sulla piastra di fissaggio. Vedere la Figura 18.
- Montare la piastra di fissaggio alla vite nella parte superiore del mescolatore consentendo al raccordo filettato di sporgere nell'alloggiamento fornito.
- Verificare che i bulloni prigionieri per il fissaggio dell'alloggiamento del connettore rotante siano in posizione.
- Installare e fissare l'alloggiamento dei cuscinetti alla piastra di fissaggio utilizzando i bulloni prigionieri.
- Montare il sottoinsieme giunto rotante sull'adattatore filettato in ottone e stringere. Fissare con 3 dadi.

### 11.3 Insieme connettore rotante di tipo B

In questo insieme, il sottoinsieme connettore rotante è installato su un cuscinetto protetto da una guarnizione, come mostrato nella Figura 23. La rotazione avviene mediante il tubo protettivo.



**Figura 23: Insieme connettore rotante di tipo B**

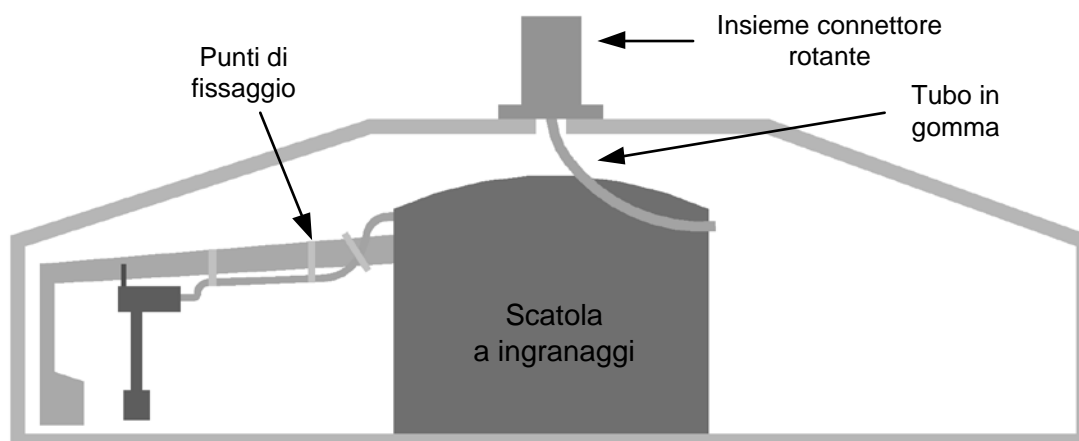
### 11.3.1 Applicazioni pertinenti

Adatto per turbomescolatori a vasca dove il motore è situato sul lato inferiore del mescolatore. Il cavo viene instradato mediante un foro centrale nel coperchio superiore del mescolatore.

Esistono diverse opzioni per l'instradamento del cavo, ma il requisito importante è la capacità di rimuovere il coperchio della scatola a ingranaggi per la manutenzione e la regolazione delle lame.

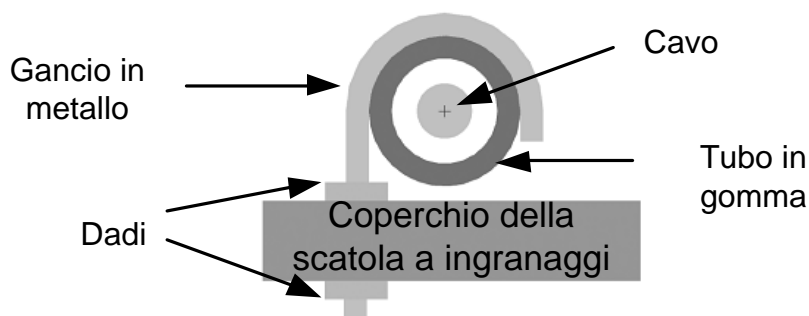
### 11.3.2 Instradamento del cavo

Queste sono solo opzioni suggerite e l'inserimento deve essere personalizzato in base a ciascuna installazione. Il cavo deve essere instradato mediante il tubo protettivo in gomma con diametro interno di 32 mm e deve essere collegato direttamente alla morsettiera fissa. Come indicato sopra, è importante poter rimuovere il coperchio della scatola a ingranaggi. Pertanto si consiglia di utilizzare un cavo di lunghezza maggiore che può essere avvolto con una lunghezza sufficiente da consentire comunque di rimuovere il coperchio mentre è collegato. Un metodo suggerito può essere quello di fissare il tubo nei bordi interni superiori delle lame come mostrato nella Figura 24



**Figura 24: Instradamento del cavo nel connettore rotante per mescolatori a vasca di tipo turbo**

In alternativa, il tubo può essere avvolto intorno al bordo del coperchio della scatola a ingranaggi utilizzando una serie di ganci come mostrato nella Figura 25. Ciò fornisce un modo più semplice per scollegare e collegare il tubo e il cavo durante i periodi di manutenzione. Il tubo può essere compresso dentro e fuori il gancio.



**Figura 25: Fissaggio del cavo**



### 11.3.3 Installazione del connettore rotante di tipo B

La procedura descritta di seguito risulterà ampiamente simile nel principio indipendentemente dall'opzione di instradamento scelta.

- Praticare un foro centrale di circa 50 mm di diametro nel coperchio superiore mediante perforazione o taglio.
- Utilizzando la piastra di fissaggio come modello, contrassegnare e praticare i quattro fori dei bulloni di fissaggio.
- Verificare che i 3 bulloni prigionieri di fissaggio siano installati e che i dadi siano stretti per tenerli in posizione.
- Montare la piastra di fissaggio sul coperchio superiore del mescolatore.
- Verificare che i 3 bulloni prigionieri dell'alloggiamento dei cuscinetti siano installati e che i dadi siano stretti per tenerli in posizione. Montare l'alloggiamento dei cuscinetti sulla parte superiore della piastra di fissaggio, posizionando il connettore rotante sul foro e favorendo il riavvolgimento del cavo di riserva nel tubo in gomma. Fissare stringendo i dadi sui tre bulloni della piastra di fissaggio.

### 11.4 Collegamento del cavo del sensore

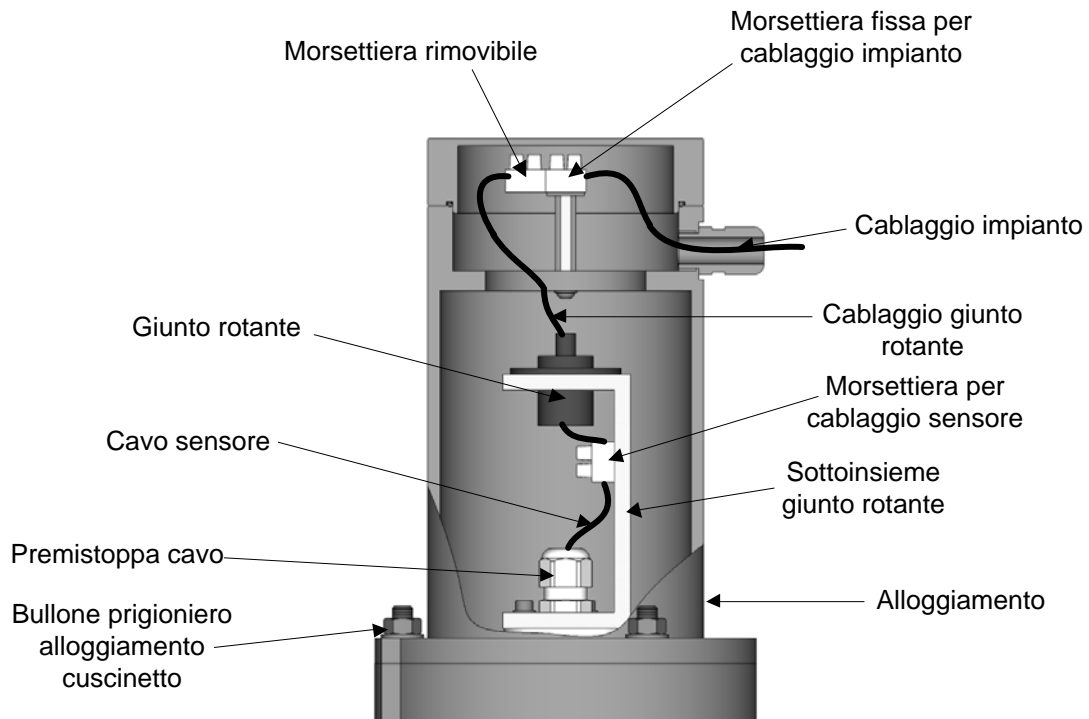
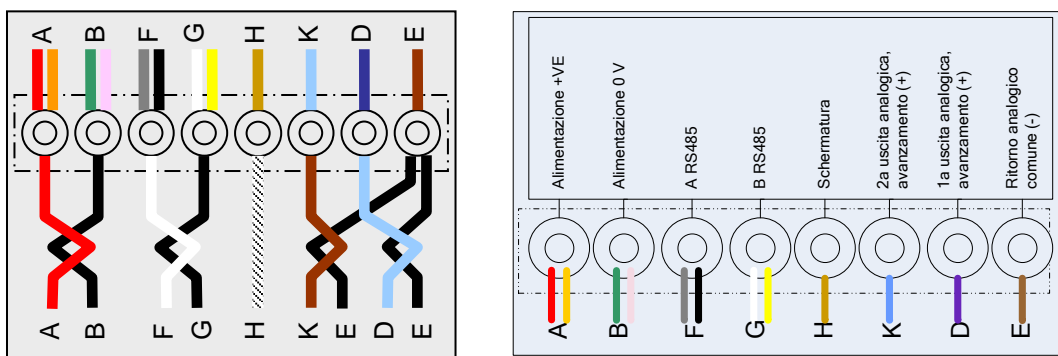


Figura 26: Collegamenti del sensore per tutti i tipi di connettore rotante



Collegamenti dei cavi del sensore (A)

Collegamenti del cablaggio dell'impianto

Figura 27: Diagrammi del cablaggio

Porta di collegamento	Colore del filo del giunto rotante	Colore del filo del sensore	Tipo di collegamento
A	Rosso/Arancione	Rosso	Alimentazione +VE
B	Verde/Malva	Nero	Alimentazione 0 V
F	Grigio/Nero	Bianco	A RS485
G	Bianco/Giallo	Nero	B RS485
H	Cachi	Schermatura	Schermatura
K	Celeste	Marrone	Seconda uscita analogica (+)
D	Blu scuro	Celeste	1a uscita analogica (+)
E	Marrone scuro	Nero (in entrambi i circuiti analogici)	Ritorno analogico comune (-)

Table 1: Collegamenti del cavo del sensore con il giunto rotante

#### 11.4.1 Collegamento - Connettore rotante di tipo A

- Con il cavo collegato a Hydro-Probe Orbiter e l'alloggiamento rimosso, inserirlo completamente nel premistoppa del sottoinsieme giunto rotante e dell'albero rotante e tagliare alla lunghezza corretta. Verificare che il cavo e il relativo tubo protettivo non interferiscano con i bracci del mescolatore. Stringere il premistoppa.
- Tagliare il rivestimento per cavo e piegare i terminali.
- Sono richiesti 8 conduttori. Quelli inutilizzati devono essere tagliati.
- Eseguire il collegamento ai morsetti in base al diagramma del connettore rotante. Vedere la Figura 27.
- Installare l'alloggiamento sul sottoinsieme giunto rotante e imbullonare utilizzando i bulloni prigionieri dell'alloggiamento dei cuscinetti.
- Inserire il cablaggio dell'impianto nel premistoppa del cavo dell'alloggiamento e tagliare in base alla lunghezza desiderata. Collegare il cavo dell'impianto alla morsettiera fissa in base al diagramma del coperchio. Vedere la Figura 27.
- Collegare la presa della morsettiera rimovibile dal sottoinsieme giunto rotante.
- Installare il coperchio del connettore rotante e avvitare.

#### 11.4.2 Collegamento - Connettore rotante di tipo B

- Con il cavo collegato a Hydro-Probe Orbiter e l'alloggiamento rimosso, inserirlo nel premistoppa del cavo e tagliare alla lunghezza corretta.
- Tagliare il rivestimento per cavo e piegare i terminali.
- Vengono utilizzati 8 conduttori. Quelli inutilizzati devono essere tagliati.
- Eseguire il collegamento ai morsetti in base al diagramma del connettore rotante. Vedere la Figura 27.
- Installare l'alloggiamento sul sottoinsieme giunto rotante e imbullonare utilizzando i bulloni prigionieri dell'alloggiamento dei cuscinetti.
- Inserire il cablaggio dell'impianto nel premistoppa del cavo dell'alloggiamento e tagliare in base alla lunghezza desiderata. Collegare il cavo dell'impianto alla morsettiera fissa in base al diagramma del coperchio. Vedere la Figura 27.

- Collegare la presa della morsettiera rimovibile dal sottoinsieme giunto rotante.
- Installare il coperchio del connettore rotante e avvitare.

Hydronix fornisce il numero parte del cavo 0975 da utilizzare con Hydro-Probe Orbiter II in diverse lunghezze. Se è richiesto l'uso di una prolunga, collegarla al cavo del sensore Hydronix utilizzando una scatola di giunzione schermata adatta. Per informazioni sui cavi, vedere Vedere "Capitolo 9 Specifiche tecniche".

Hydro-Probe Orbiter II è inoltre perfettamente compatibile con i cavi 0090A precedenti (utilizzati con il modello di sensore meno recente). Quando si sceglie un cavo 0090A per il collegamento, non è possibile utilizzare la 2a uscita analogica fornita con Hydro-Probe Orbiter II.

Per installazioni di Hydro-Probe Orbiter II che utilizzano entrambe le uscite analogiche, è necessario utilizzare il numero parte del cavo del sensore 0975.

Si consiglia di attendere che il sensore si stabilizzi per 15 minuti dopo l'erogazione dell'alimentazione prima dell'uso.

## 1 Istruzioni per l'installazione

Verificare che la qualità del cavo sia adeguata (Vedere "Capitolo 9 Specifiche tecniche" ).

Verificare che il cavo RS485 sia inserito dietro il pannello di controllo. Il collegamento del cavo può rivelarsi utile per scopi di diagnostica e richiede uno sforzo pratico ed economico minimo al momento dell'installazione.

Mantenere il cavo del segnale separato dai cavi di alimentazione, soprattutto da quello del mescolatore.

Verificare che il mescolatore sia dotato di adeguata messa a terra.

***Tenere presente che la parte posteriore di Hydro-Probe Orbiter II è dotato di foro filettato M4 per il collegamento della messa a terra, se richiesto.***

Il cavo del sensore deve essere provvisto di messa a terra solo in corrispondenza del mescolatore.

Verificare che la schermatura del cavo non sia collegata al pannello di controllo.

Verificare la continuità della schermatura nelle scatole di giunzione.

Mantenere al minimo il numero di giunzioni dei cavi.

## 2 Uscite analogiche

Le due fonti di alimentazione a corrente continua generano segnali analogici proporzionali ai parametri selezionabili separatamente (ad esempio, non graduata filtrata, umidità filtrata, umidità media, ecc.). Per ulteriori informazioni, Vedere "Capitolo 4 Configurazione" o il Manuale d'uso di Hydro-Com HD0273. Utilizzando Hydro-Com o il controllo diretto da computer, è possibile selezionare l'uscita:

- 4-20 mA
- Per ottenere un'uscita da 0-20 mA - 0-10 V, utilizzare la resistenza da 500 Ohm fornita con il cavo del sensore.

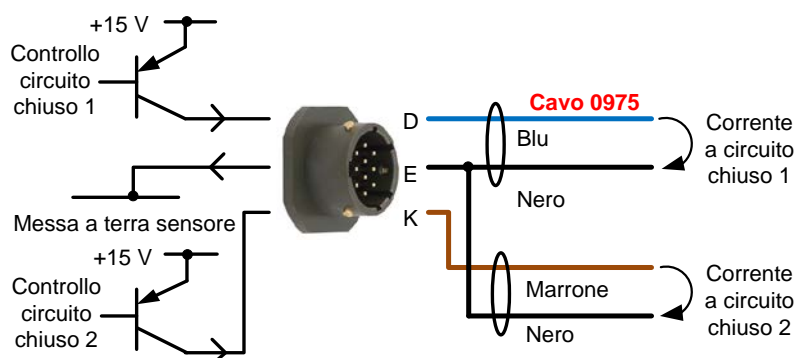
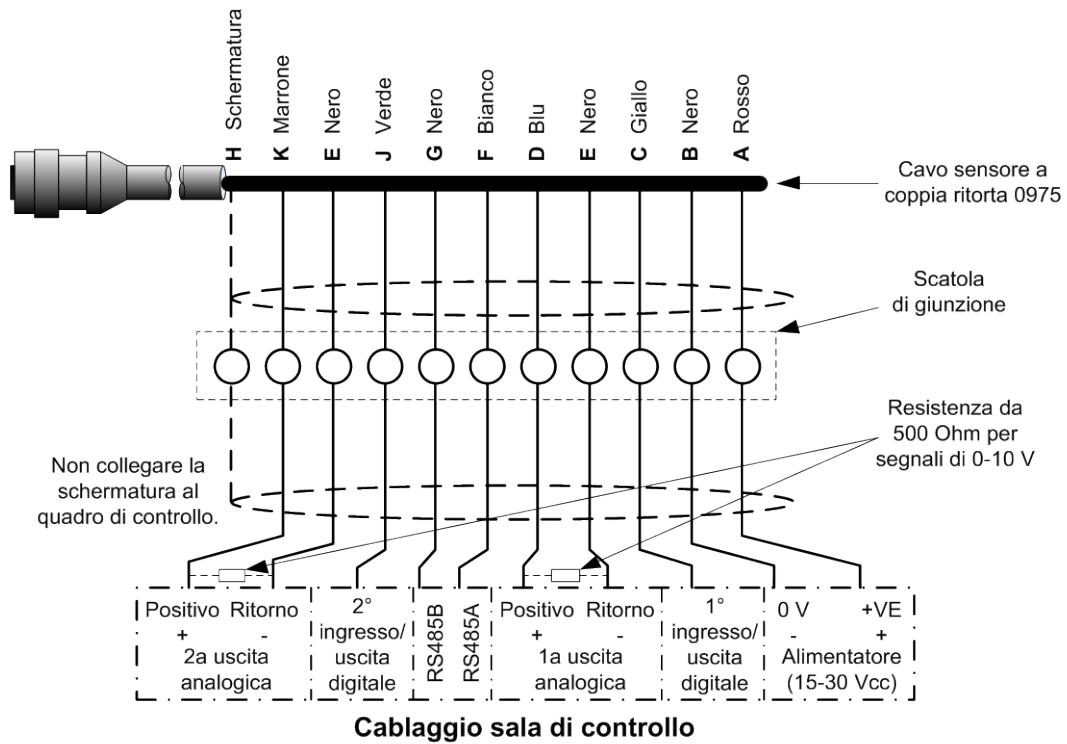


Figura 28: Funzionamento della corrente a circuito chiuso

## 3 Cavo del sensore 0975

Il cavo del sensore 0975 fornito da by Hydronix preassemblato con un connettore MIL-Spec e pronto per essere installato in una scatola di giunzione o un pannello di controllo.

Numero di coppie ritorte	Piedini MIL-Spec	Collegamenti sensore	Colore cavo
1	A	Alimentazione (+15-30 Vcc)	Rosso
1	B	Alimentazione (0 V)	Nero
2	C	1° ingresso digitale	Giallo
2	--	--	Nero (spuntato)
3	D	1a uscita analogica, avanzamento (+)	Blu
3	E	1a uscita analogica, ritorno (-)	Nero
4	F	RS485 A	Bianco
4	G	RS485 B	Nero
5	J	2° ingresso/uscita digitale	Verde
5	--	--	Nero (spuntato)
6	K	2a uscita analogica, avanzamento (+)	Marrone
6	E	2a uscita analogica, ritorno (-)	Nero
	H	Schermatura	Schermatura

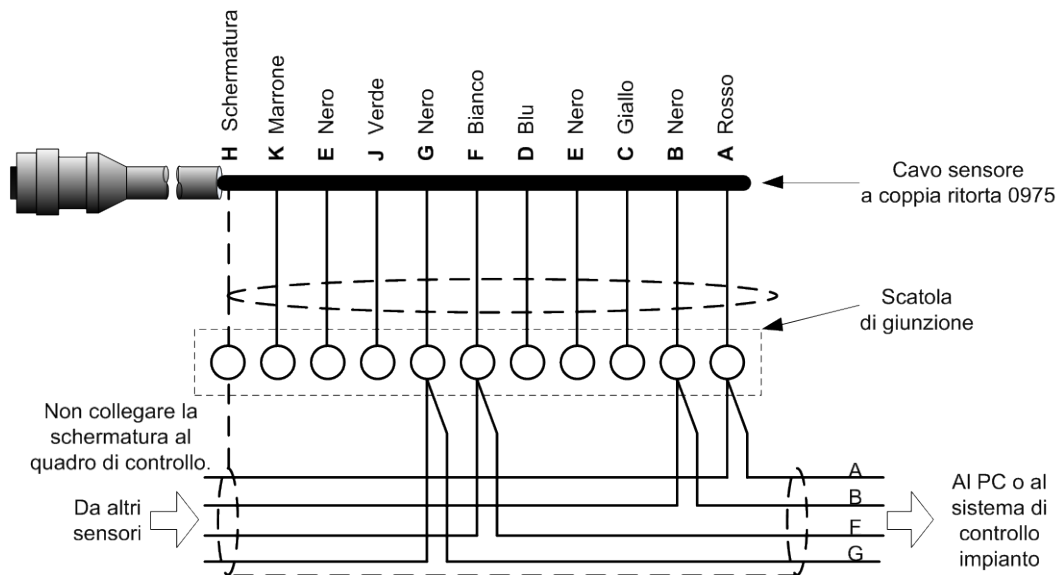


**Figura 29: Collegamenti del cavo del sensore 0975**

**Nota:** la schermatura del cavo è dotata di messa a terra in corrispondenza del sensore. È fondamentale verificare che l'impianto in cui viene installato il sensore sia dotato di adeguata messa a terra.

## 4 Collegamento multipunto RS485

L'interfaccia seriale RS485 consente di collegare contemporaneamente fino a 16 sensori tramite una rete di tipo multipunto. Ogni sensore deve essere collegato utilizzando una scatola di giunzione impermeabile.

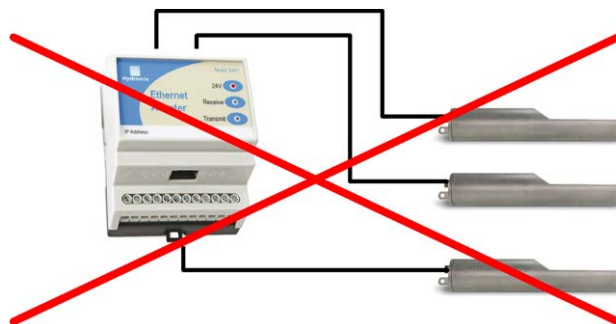


**Figura 30: Collegamento multipunto RS485**

Quando si progetta il cablaggio per la rete del sensore, le procedure di installazione standard per le reti RS485 prevedono che il cavo corra in una topologia a bus anziché come topologia a stella. Questo significa che il cavo RS485 deve correre dalla sala di controllo al primo sensore prima di essere collegato a qualsiasi altro sensore a turno. Questo viene mostrato nella Figura 31 (il diagramma mostra Hydro Probe II. Tutti i sensori vengono collegati utilizzando la stessa configurazione).



**Figura 31: Reti corrette del cavo RS485**



**Figura 32: Cablaggio RS485 errato**



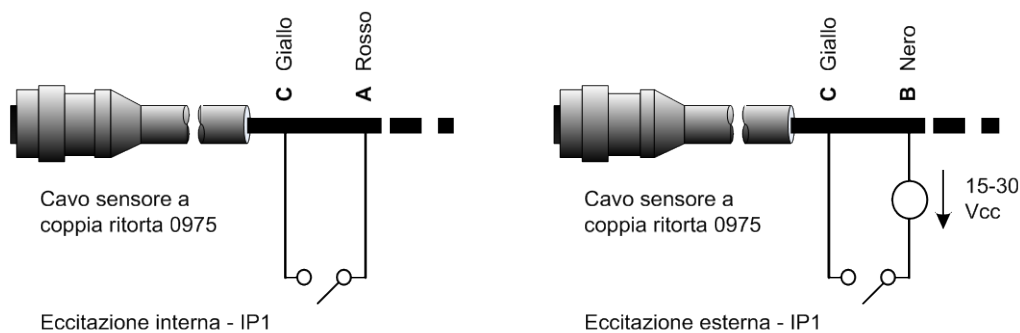
## 5 Unità dell'interfaccia Hydronix

Per il collegamento a uno qualsiasi della gamma attuale di unità dell'interfaccia e sistemi di controllo Hydronix, fare riferimento alla documentazione fornita con la relativa unità.

## 6 Collegamenti degli ingressi/delle uscite digitali

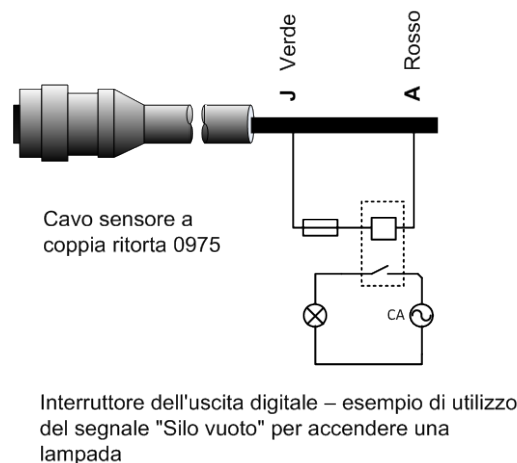
Hydro-Probe Orbiter II presenta due ingressi digitali, il secondo dei quali può anche essere utilizzato come uscita per uno stato noto. Le descrizioni complete di come gli ingressi/le uscite digitali possono essere configurati sono incluse nel Capitolo 4 "Configurazione" a pagina 45. L'utilizzo più comune dell'ingresso digitale è per il calcolo della media della mescola, dove viene utilizzato per indicare l'inizio e la fine di ciascuna mescola. Questo è il caso consigliato perché fornisce una lettura rappresentativa del campione completo durante ciascuna mescola.

Un ingresso viene attivato utilizzando 15-30 Vcc nel collegamento degli ingressi digitali. A tale scopo, l'alimentatore del sensore può essere utilizzato come sorgente di eccitazione, oppure, si può ricorrere a una sorgente esterna, come mostrato di seguito



**Figura 33: Eccitazione interna/esterna dell'ingresso digitale 1 e 2**

Quando viene attivata l'uscita digitale, il sensore attiva internamente il piedino J a 0 V. Questo può essere utilizzato per attivare un relè per un segnale quale "Silo vuoto" (vedere il Capitolo 4). Tenere presente che il collettore di corrente massima in questo caso è 500 mA e in tutti i casi si deve utilizzare la protezione da sovracorrente.



**Figura 34: Attivazione dell'uscita digitale 2**

## 7 Collegamento a un PC

Per collegare l'interfaccia RS485 a un PC è necessario un convertitore. È possibile collegare in qualsiasi momento un massimo di 16 sensori.

Solitamente, non sono richiesti terminatori di linea RS485 nelle applicazioni con cablaggio inferiore a 100 m. In caso di utilizzo di cavi più lunghi, collegare una resistenza (circa 100 Ohm) in serie con un condensatore da 1000pF in corrispondenza di ciascuna estremità del cavo.

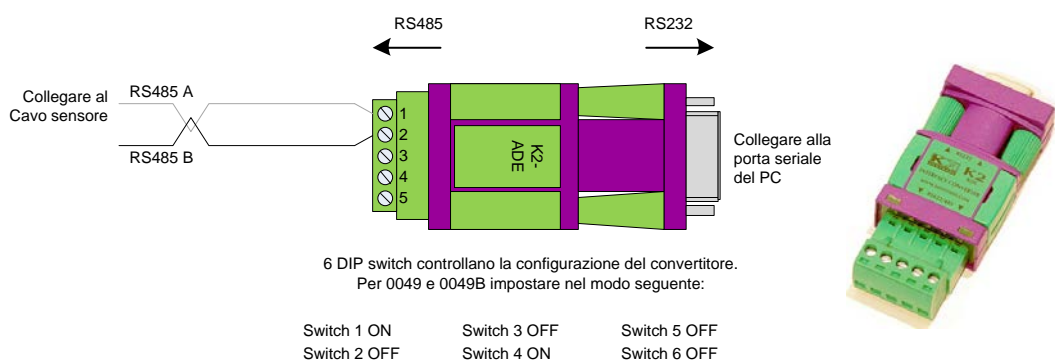
Si consiglia di prevedere la disponibilità di segnali RS485 per il pannello di controllo, sebbene sia improbabile che vengano utilizzati, allo scopo di facilitare l'uso del software di diagnostica in caso di necessità.

Hydronix fornisce quattro tipi di convertitori.

### 7.1 Convertitore RS232-RS485 tipo D (n. parte 0049B)

Il convertitore RS232-RS485, prodotto da KK Systems, consente di collegare in rete fino a 6 sensori. Il convertitore è dotato di morsettiera per il collegamento del cavo a coppia ritorta RS485 A e dei cavi B e può essere quindi direttamente collegato alla porta di comunicazione seriale del PC.

N. parte Hydronix 0049B



**Figura 35: Collegamenti del convertitore RS232/485 (0049B)**

## 7.2 Convertitore RS232-RS485 con montaggio su binario DIN (n. parte 0049A)

Il convertitore RS232-RS485 con alimentatore, prodotto da KK Systems, consente di collegare in rete fino a 16 sensori. Il convertitore è dotato di morsettiera per il collegamento del cavo a coppia ritorta RS485 A e dei cavi B e può essere quindi collegato alla porta di comunicazione seriale del PC.

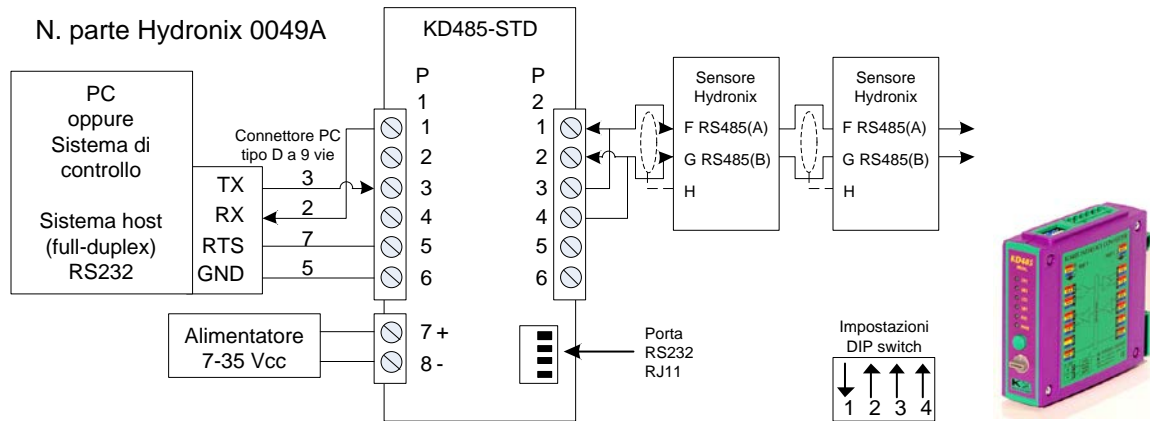
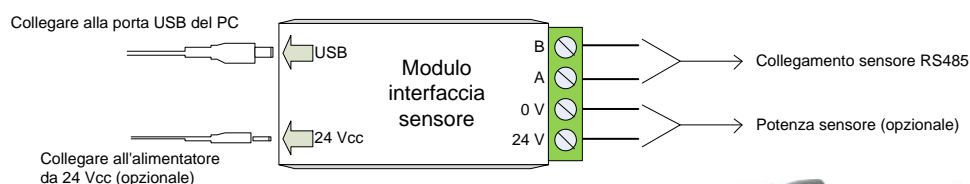


Figura 36: Collegamenti del convertitore RS232/485 (0049A)

## 7.3 Modulo di interfaccia USB del sensore (n. parte SIM01A)

Il convertitore USB-RS485, prodotto da Hydrnix, consente di collegare in rete fino a 16 sensori. Il convertitore è dotato di morsettiera per il collegamento del cavo a coppia ritorta RS485 A e dei cavi B e può essere quindi collegato alla porta USB. Il convertitore non richiede alimentazione esterna, sebbene dotato di alimentatore collegabile per alimentare il sensore. Per ulteriori informazioni, consultare il Manuale d'uso del modulo di interfaccia USB del sensore (HD0303).

N. parte Hydrnix SIM01



Il modulo di interfaccia del sensore è alimentato mediante la porta USB. L'alimentatore esterno da 24 Vcc può essere utilizzato per fornire potenza al sensore, se necessario. Per ulteriori informazioni, consultare la guida per l'utente di HD0303.



Figura 37: Collegamenti del convertitore SIM01A USB-RS485 (SIM01A)

### 7.4 Kit adattatore Ethernet (n. parte EAK01)

Prodotto da Hydronix, l'adattatore Ethernet consente di collegare fino a 16 sensori su una rete Ethernet standard. È disponibile anche un kit per adattatore alimentazione Ethernet (EPK01) che consente di eliminare l'impiego di altri costosi cavi per il collegamento elettrico in posizioni remote, non dotate di alimentazione locale. Se questa opzione non viene utilizzata, l'adattatore Ethernet richiede un alimentatore locale da 24 V.

N. parte Hydronix EAK01

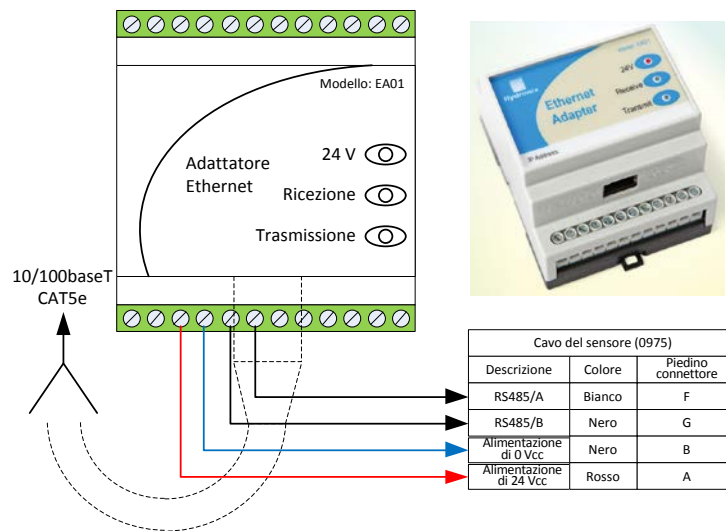


Figura 38: Collegamenti dell'adattatore Ethernet (EA01)

N. parte Hydronix EPK0

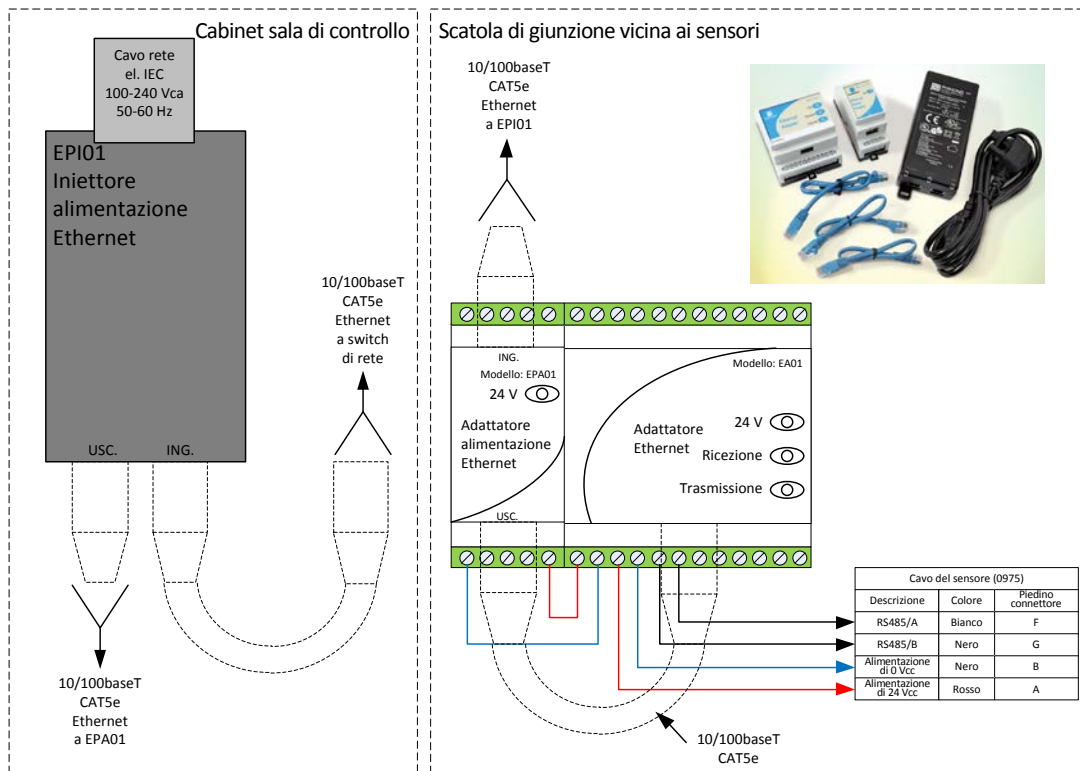
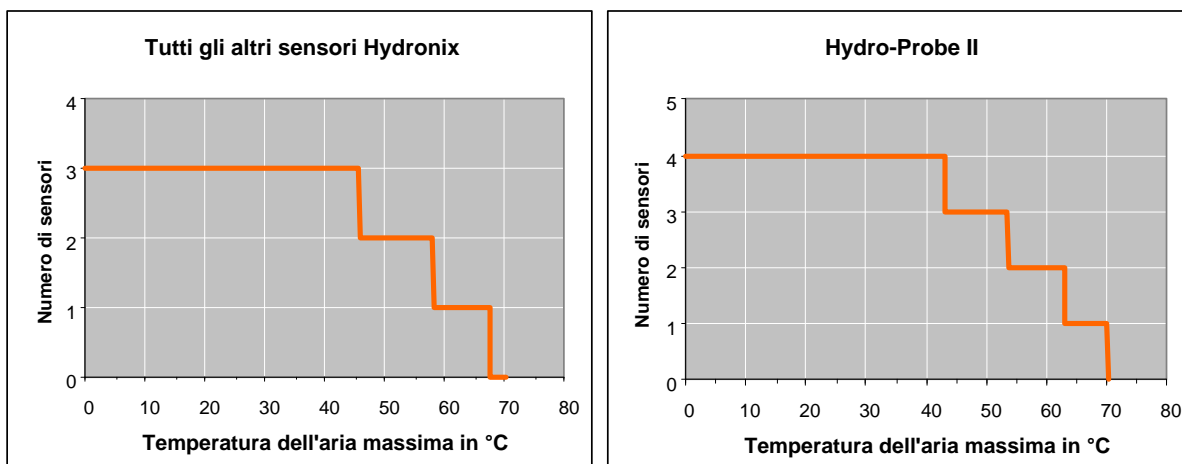


Figura 39: Collegamenti del kit per adattatore alimentazione Ethernet (EPK01)

Quando viene utilizzato il kit per alimentazione Ethernet, il numero di sensori che possono essere alimentati dall'alimentatore incluso dipende dal tipo di sensore e dalla temperatura ambiente del modulo dell'adattatore alimentazione Ethernet (EPA01). Il numero di sensori viene mostrato nella Figura 40.



**Figura 40: Numero massimo di sensori che possono essere alimentati da EPA01**



Hydro-Probe Orbiter II dispone di diversi parametri interni che consentono di ottimizzare il funzionamento del sensore per applicazioni specifiche. Queste opzioni possono essere visualizzate e modificate utilizzando il software Hydronix Hydro-Com. Per informazioni su tutte le impostazioni disponibili, consultare il Manuale d'uso di Hydro-Com (HD0273).

Il software Hydro-Com e la relativa Guida per l'utente possono essere scaricati gratuitamente all'indirizzo [www.hydronix.com](http://www.hydronix.com).

Tutti i sensori Hydronix funzionano allo stesso modo e utilizzano gli stessi parametri di configurazione. Tuttavia, non tutte le funzioni vengono utilizzate dai sensori installati all'interno di mescolatori (i parametri del calcolo della media, ad esempio, sono generalmente utilizzati per i processi di mescola).

## 1 Configurazione delle uscite analogiche

L'intervallo operativo delle due uscite con corrente a circuito chiuso può essere configurato in modo da adattare l'apparecchiatura al dispositivo a cui è collegata; il collegamento a un PLC, ad esempio, può richiedere un'uscita di 4-20 mA o 0-10 Vcc e così via. Inoltre, le uscite possono essere configurate in modo da rappresentare le diverse misurazioni effettuate dal sensore, quali umidità o temperatura.

### 1.1 Tipo di uscita

Definisce il tipo di uscita analogica. Sono disponibili tre opzioni:

#### 1.1.1 0-20 mA

Valore di fabbrica predefinito. L'aggiunta di una resistenza di precisione esterna da 500 Ohm consente di eseguire la conversione in 0-10 Vcc.

#### 1.1.2 4-20 mA

Un'uscita opzionale supportata dalla maggior parte di tipi di corrente a circuito chiuso. Questo tipo di uscita consente il rilevamento di un filo rotto (se la corrente a circuito chiuso è a 0 mA).

#### 1.1.3 Compatibilità

Utilizzare questa configurazione solo se il sensore deve essere collegato a Hydro-Control IV o Hydro-View. Per effettuare la conversione in tensione, è richiesta una resistenza di precisione da 500 Ohm.

### 1.2 Variabile di uscita 1 e 2

Definiscono quali letture del sensore saranno rappresentate dall'uscita analogica, da scegliere tra 4 opzioni.

**NOTA: questo parametro non viene utilizzato se il tipo di uscita è impostato su "Compatibilità".**

#### 1.2.1 Filtrata non graduata

L'uscita filtrata non graduata è una lettura proporzionale all'umidità e ha un valore compreso tra 0 e 100. Un valore non graduato pari a 0 corrisponde alla lettura in aria, mentre un valore pari a 100 corrisponde alla lettura in acqua.

## 1.2.2 Media non graduata

È la variabile "pura non graduata" elaborata per il calcolo della media della miscela con i parametri per il calcolo della media. Per ottenere una lettura media, si deve configurare l'ingresso digitale su "Medio/Applicazione". Quando si commuta questo ingresso digitale su un valore alto, viene definita la media delle letture pure non graduate. Quando il valore dell'ingresso digitale è basso, il valore medio viene mantenuto costante.

## 1.2.3 Umidità filtrata %

Se è necessario un valore di umidità, è possibile utilizzare il valore "Umidità filtrata %" che viene graduato utilizzando i coefficienti A, B, C e SSD e la lettura "Filtrata non graduata" (F.N/G) nel modo seguente:

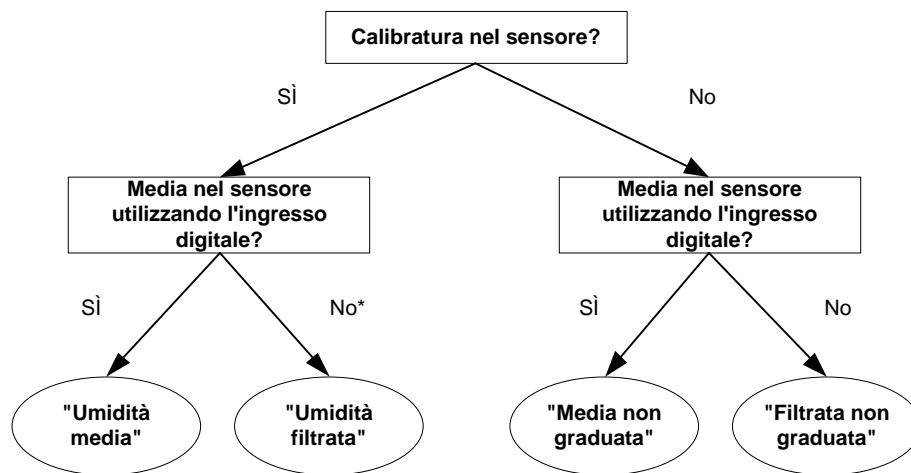
$$\text{Umidità filtrata \%} = A \times (F.N/G)^2 + B \times (F.N/G) + C - \text{SSD}$$

Questi coefficienti derivano esclusivamente da una calibratura del materiale, quindi la precisione del valore di umidità dipende dalla qualità della calibratura.

Il coefficiente SSD è il valore di umidità assorbita (Saturated Surface Dry) per il materiale in uso e consente di esprimere la lettura dell'umidità percentuale visualizzata solo in umidità superficiale (libera).

## 1.2.4 Umidità media %

È la variabile di "percentuale di umidità pura" elaborata per il calcolo della media della miscela con i parametri per il calcolo della media. Per ottenere una lettura media, si deve configurare l'ingresso digitale su "Medio/Applicazione". Quando si commuta questo ingresso digitale su un valore alto, viene definita la media delle letture di umidità pura. Quando il valore dell'ingresso digitale è basso, il valore medio viene mantenuto costante.



\*È consigliabile ottenere la media nel sistema di controllo qui

Figura 41: Istruzioni per l'impostazione della variabile di uscita

## 1.3 Basso % e Alto %

**NOTA: questi parametri non vengono utilizzati se il tipo di uscita è impostato su "Compatibilità".**

Questi due valori impostano l'intervallo di umidità quando la variabile di uscita è impostata su "Umidità filtrata %" o "Umidità media %". I valori predefiniti sono 0% e 20% dove:

0-20 mA      0 mA rappresenta 0% e 20 mA rappresenta 20%

4-20 mA      4 mA rappresenta 4% e 20 mA rappresenta 20%



Questi limiti sono impostati per l'intervallo operativo dell'umidità e devono corrispondere al valore mA per la conversione in umidità nel sistema di controllo della mescola.

## 2 Configurazione degli ingressi/delle uscite digitali

The Hydro-Probe Orbiter II presenta due ingressi/uscite digitali, di cui il primo è configurabile solo come ingresso e il secondo come ingresso o uscita.

Le impostazioni disponibili per il primo ingresso digitale sono:

Inutilizzato:	Lo stato dell'ingresso viene ignorato.
Medio/Applicazione:	Non applicabile per mescolatori, ma adatto per scivoli o altre applicazioni a incasso. Consente di controllare il periodo di avvio e di arresto per il calcolo della media della mescola. Quando viene attivato il segnale d'ingresso, i valori "Filtrato" (non graduato e umidità) iniziano a calcolare la media, dopo un periodo di ritardo impostato dal parametro "Ritardo medio/applicazione". Quando l'ingresso viene disattivato, il calcolo della media si interrompe e il valore medio viene mantenuto costante per poter essere letto dal sistema di controllo della mescola (PLC). Alla riattivazione del segnale d'ingresso, il valore medio viene azzerato e il calcolo della media riprende.
Umidità/Temperatura:	Consente all'utente di commutare l'uscita analogica tra la variabile Non graduata o Umidità (a seconda dell'impostazione) e la temperatura. Questa opzione risulta utile quando è necessaria la temperatura continuando a utilizzare una sola uscita analogica. Con l'ingresso attivo, l'uscita analogica indicherà la variabile di umidità appropriata (Non graduata o Umidità). Quando l'ingresso è attivato, l'uscita analogica indicherà la temperatura del materiale (in gradi centigradi).  La gradazione della temperatura sull'uscita analogica è fissa: la gradazione a zero (0-4 mA) corrisponde a 0°C e la gradazione massima (20 mA) a 100°C.

Le impostazioni disponibili per il secondo ingresso/uscita digitale sono:

Silo vuoto:	Questa uscita viene alimentata se il valore non graduato scende oltre i limiti inferiori definiti nella sezione dedicata ai parametri del calcolo della media. Può essere utilizzata per segnalare a un operatore quando il sensore è esposto all'aria (poiché in questo caso il valore del sensore è pari a zero) e può indicare lo stato di silo vuoto.
Dati non validi:	Questa uscita viene alimentata se il valore non graduato non rientra nei limiti definiti nella sezione dedicata ai parametri del calcolo della media, pertanto può essere utilizzata per segnalare tramite allarmi livelli alti e bassi.
Sonda OK:	Questa opzione non viene utilizzata per questo sensore.

### 3 Filtraggio

Per i parametri di filtraggio predefiniti, Vedere "Appendice A Parametri predefiniti" o la nota tecnica EN0050.

Il risultato puro (lettura non graduata), misurato 25 volte al secondo, contiene un elevato livello di "disturbo" dovuto all'irregolarità del segnale causata dal movimento delle lame del mescolatore e dai conseguenti vuoti d'aria. Di conseguenza, affinché il segnale sia utilizzabile per il controllo dell'umidità, è necessario sottoporlo ad adeguato filtraggio. Le impostazioni di filtraggio predefinite sono adatte alla maggior parte delle applicazioni ed è possibile personalizzarle, se necessario.

Poiché ogni mescolatore ha una propria azione di mescolamento, non esistono impostazioni di filtraggio predefinite che siano perfette per tutti i mescolatori. Il filtro ideale è quello che consente di ottenere un segnale scorrevole e una risposta rapida.

Le impostazioni di percentuale di umidità pura e pura non graduata non devono essere utilizzate a scopo di controllo.

La lettura non graduata pura viene elaborata dai filtri nel seguente ordine; prima i filtri di velocità di risposta limitano le variazioni brusche del segnale, poi i filtri di elaborazione del segnale digitale rimuovono i disturbi ad alta frequenza e, infine, il filtro di smoothing (impostato utilizzando la funzione del tempo di filtraggio) rende scorrevole l'intero intervallo di frequenze.

Il filtro di elaborazione del segnale digitale implementa un filtro passo basso di Butterworth del sesto ordine che attenua i segnali superiori alla frequenza limite definita. Questo filtro è più vantaggioso rispetto a quello di smoothing poiché i segnali inferiori alla frequenza limite vengono comunque trasmessi, ad esempio, in caso di variazione dell'umidità del materiale, mentre i segnali che superano la frequenza limite vengono attenuati. Ne consegue un segnale scorrevole che risponde rapidamente alle variazioni di umidità.

Il filtro di smoothing viene applicato all'intero intervallo di frequenze del segnale e, oltre ad appiattire il disturbo nel segnale, appiattisce anche la risposta alle variazioni di umidità, che risulta quindi più lenta. Il filtro di smoothing consente di rimuovere eventuali disturbi a bassa frequenza del segnale introdotti dallo stesso ciclo del mescolatore, sacrificando il tempo di risposta.

#### 3.1 Filtri di velocità di risposta

Questi filtri impostano i limiti di velocità per variazioni significative, positive e negative, nel segnale puro. È possibile impostare dei limiti distinti per le variazioni positive e negative. Le opzioni per i filtri di "velocità di risposta +" e "velocità di risposta -" sono: Nessuno, Leggero, Medio e Pesante. Più "pesante" è l'impostazione del filtro, più sarà "smorzato" il segnale e di conseguenza lenta la risposta.

#### 3.2 Elaborazione del segnale digitale

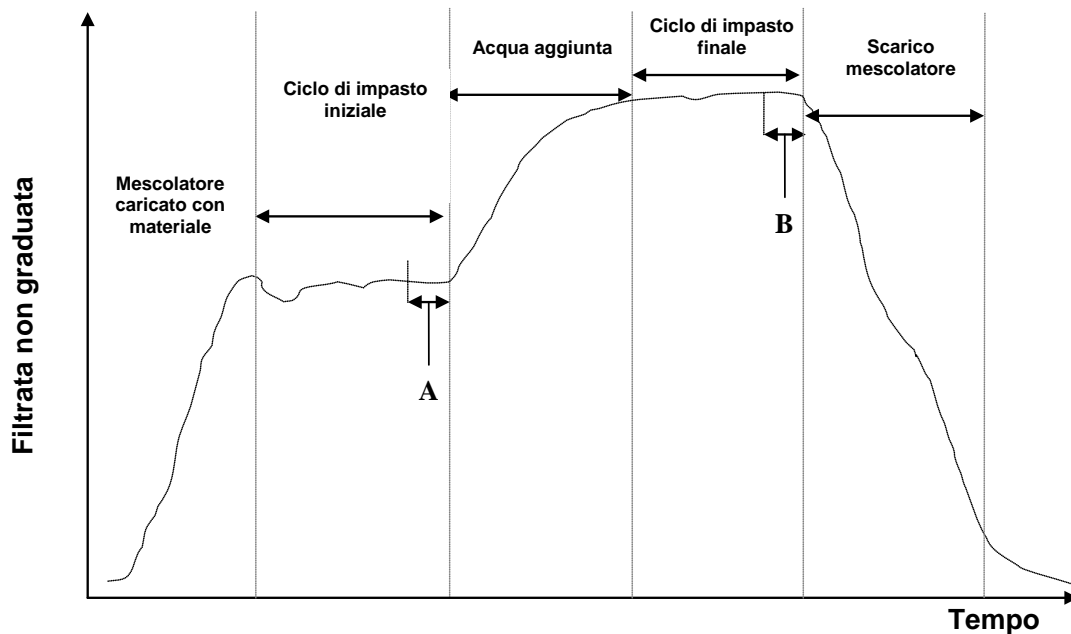
Il segnale passa per un filtro di elaborazione del segnale digitale che rimuove il disturbo dal segnale utilizzando un algoritmo avanzato. Le impostazioni disponibili sono: Nessuno, Molto leggero, Leggero, Medio, Pesante e Molto pesante.

#### 3.3 Tempo di filtraggio

Ottimizza il segnale proveniente dai filtri di velocità di risposta e di elaborazione del segnale digitale. I valori temporali standard sono 0, 1, 2,5, 5, 7,5 e 10 secondi, sebbene sia possibile impostare un valore di 100 secondi per applicazioni specifiche. Un tempo di filtraggio più elevato rallenta la risposta del segnale.

La Figura 42 mostra una tipica traccia dell'umidità durante un ciclo di mescola di cemento. Il mescolatore inizia a funzionare a vuoto e, non appena viene caricato il materiale, il segnale passa a un valore stabilito, Punto A. Una volta aggiunta l'acqua, il segnale si stabilizza al

Punto B, punto in cui la lavorazione della mescola è completa e il materiale viene scaricato. I punti significativi del segnale sono quelli di stabilità, poiché indicano che tutti i materiali (aggregati, cemento, coloranti, agenti chimici, ecc.) sono stati mescolati insieme e che l'impasto è omogeneo.

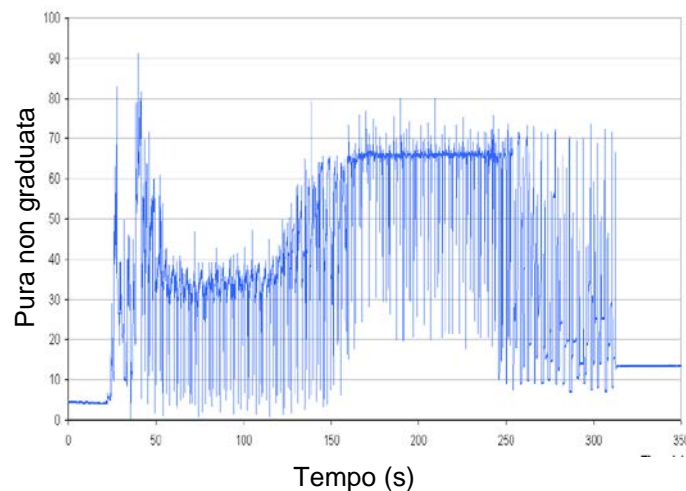


**Figura 42: Tipica traccia dell'umidità di un mescolatore**

Il grado di stabilità ai punti A e B può avere un effetto significativo sulla precisione e sulla ripetibilità. La maggior parte dei sistemi di controllo automatizzati dell'acqua, ad esempio, misura l'umidità a secco e calcola la quantità di acqua da aggiungere all'impasto, sulla base di un riferimento finale stabilito per una particolare ricetta. Quindi, è estremamente importante disporre di un segnale stabile nella fase di impasto a secco del ciclo, al punto A. Ciò consente al sistema di controllo dell'acqua di eseguire una misurazione precisa e un accurato calcolo dell'acqua necessaria. Per la stessa ragione, la stabilità per l'impasto con acqua al punto B fornirà un riferimento finale rappresentativo che indica un buon impasto al momento della calibratura della ricetta.

La Figura 42 mostra una rappresentazione ideale dell'umidità durante un ciclo. L'uscita è la lettura "Filtrata non graduata". Il grafico seguente (Figura 43) mostra i dati puri registrati da un sensore durante un ciclo effettivo di impasto, chiaramente indicanti i picchi causati dall'azione di mescolatura.

Segnale puro

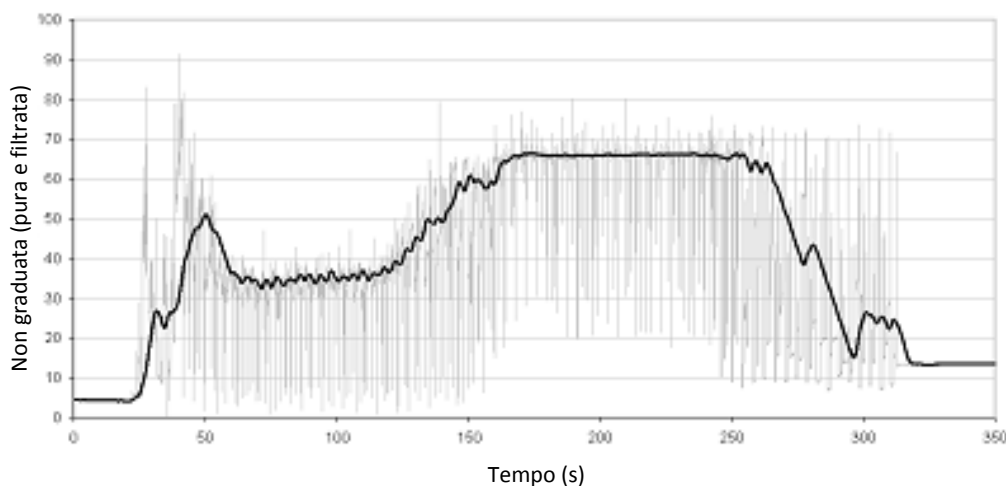


**Figura 43: Grafico che indica il segnale puro durante un ciclo di impasto**

I due grafici seguenti mostrano l'effetto del filtraggio sugli stessi risultati puri sopra riportati. La Figura 44 mostra l'effetto dell'utilizzo delle seguenti impostazioni di filtraggio, che creano la linea "Filtrata non graduata" sul grafico.

Velocità di risposta +: Media  
Velocità di risposta -: Leggera  
Tempo di filtraggio: 1 secondo

Applicazione filtro: Velocità di risposta + = Leggero, Velocità di risposta - = Medio  
Tempo di filtraggio: 1 secondo

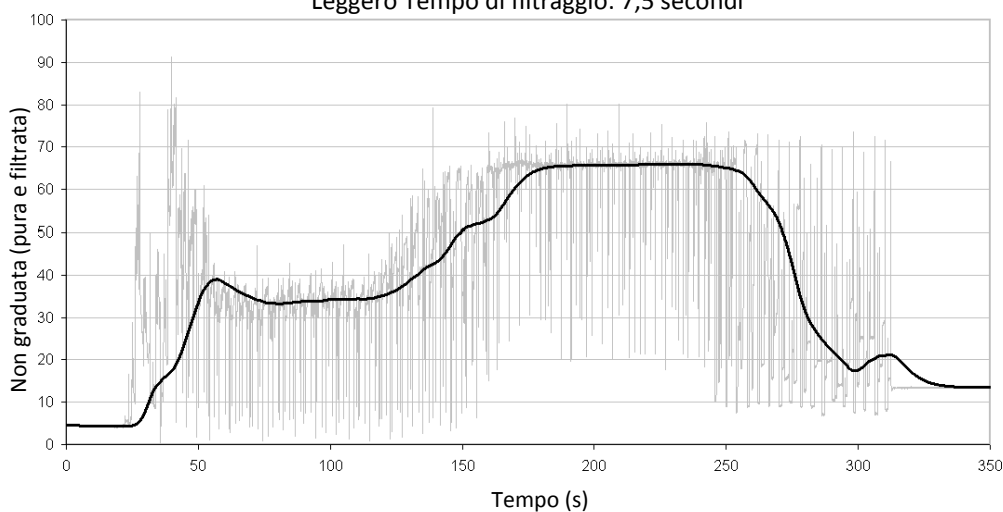


**Figura 44: Filtraggio del segnale puro**

La Figura 45 mostra l'effetto delle seguenti impostazioni:

Velocità di risposta +: Leggera  
Velocità di risposta -: Leggera  
Tempo di filtraggio: 7,5 secondi

Applicazione filtro: Velocità di risposta + = Leggero, Velocità di risposta - = Leggero  
Tempo di filtraggio: 7,5 secondi



**Figura 45: Filtraggio del segnale puro (2)**

Nella Figura 45 appare chiaro che il segnale è più stabile nella fase a secco del ciclo di impasto, il che rappresenta un vantaggio quando si esegue la calibratura dell'acqua.

Nella maggior parte delle applicazioni dei mescolatori, le impostazioni di filtraggio possono essere lasciate sui valori predefiniti che saranno sufficienti per filtrare adeguatamente il disturbo e fornire un segnale ottimale. In alcuni casi, potrebbe essere necessario modificare le impostazioni per ottenere una risposta più rapida, preservando l'integrità del segnale. La stabilità del segnale è fondamentale e i tempi di mescolatura devono essere adeguatamente impostati in base al tipo di mescolatore, poiché le sue prestazioni sono variabili.

### 3.4 Parametri per il calcolo della media

Questi parametri determinano in che modo vengono elaborati i dati per il calcolo della media della miscela quando si utilizza l'ingresso digitale o il calcolo remoto della media. Non vengono invece utilizzati, in genere, per le applicazioni di mescolatura o i processi continui.

#### 3.4.1 Ritardo di applicazione medio

Quando si utilizza il sensore per la misurazione del contenuto di umidità degli aggregati al momento dello scaricamento da un silo, si verifica spesso un breve ritardo tra il segnale di controllo emesso per avviare la miscela e l'inizio del flusso di materiale sul sensore. Le letture dell'umidità in questo lasso di tempo devono essere escluse dal valore medio della miscela, poiché è probabile che non siano rappresentative delle misurazioni statiche. Il valore del "Ritardo di applicazione medio" imposta la durata di questo periodo di esclusione iniziale. Per la maggior parte delle applicazioni 0,5 secondi rappresenta un valore adeguato, ma in alcuni casi potrebbe rendersi necessario l'aumento di tale valore.

Le opzioni disponibili sono: 0, 0,5, 1, 1,5, 2 e 5 secondi.

#### 3.4.2 Limite alto e limite basso

Il limite si riferisce alla percentuale di umidità e alle unità non graduate. Viene utilizzato per impostare l'intervallo valido per i dati significativi durante il calcolo del valore medio. Quando non rientra entro questi limiti, la lettura del sensore non viene inclusa nel calcolo della media e, allo stesso tempo, l'etichetta di dati validi viene modificata in "Dati non validi". Se i dati raccolti sono inferiori al limite basso, si attiva la condizione di "Silo vuoto" per i sensori per cui è possibile configurare l'uscita digitale in questo modo.

## 4 Tecniche di misurazione alternative

Hydro-Probe Orbiter II (ORB2) consente di selezionare tecniche di misurazione alternative (non disponibili in ORB1).

Esistono tre modalità di misurazione supportate dal firmware HS0089: Modalità standard, Modalità V e Modalità E. Nella maggior parte dei casi la modalità standard produrrà risultati eccellenti anche lasciando i parametri del sensore sulle impostazioni di fabbrica.

### 4.1 Modalità standard

Si tratta della modalità di misurazione standard attualmente utilizzata nella maggior parte dei sensori Hydronix. Utilizzare questa modalità se non sussistono motivi validi per ricorrere a modalità alternative. È ideale per applicazioni con aggregati e cemento. La modalità standard utilizza esclusivamente la variazione della frequenza di risonanza del sensore per misurare le variazioni di umidità.

### 4.2 Modalità V ed E

Le modalità V ed E combinano la variazione della frequenza di risonanza e l'ampiezza del risonatore a microonde per determinare le variazioni di umidità. Le due modalità rispondono

in modo diverso alle variazioni di umidità e densità. La modalità V o la modalità E può rivelarsi a turno più appropriata per determinati materiali o applicazioni. Di seguito viene specificato quando utilizzare le modalità alternative.

### 4.3 Quando utilizzare le tecniche di misurazione alternative

La modalità più appropriata è determinata dalle esigenze dell'utente, dal tipo di applicazione e dal materiale da misurare.

Le fluttuazioni di precisione, stabilità e densità, oltre all'intervallo di umidità operativo, sono tutti fattori che consentono di individuare la modalità di misurazione più adatta.

La modalità standard è spesso associata a flussi di sabbia e aggregati e ad applicazioni quali i mescolatori di cemento.

Le modalità V ed E sono spesso associate a materiali a minore densità, come semi o altri materiali organici. Queste modalità vengono anche associate a materiali con densità variabili della miscela correlate al contenuto di umidità. Le modalità V ed E si rivelano utili anche per le applicazioni di mescolatura ad elevata intensità di materiali ad alta densità e per altre applicazioni di mescolatura con variazioni di densità rilevanti nel tempo (tra cui aggregati e cemento).

L'obiettivo consiste nello scegliere la tecnica che offre la risposta del segnale più adatta (spesso la più piatta) e la determinazione più precisa dell'umidità.

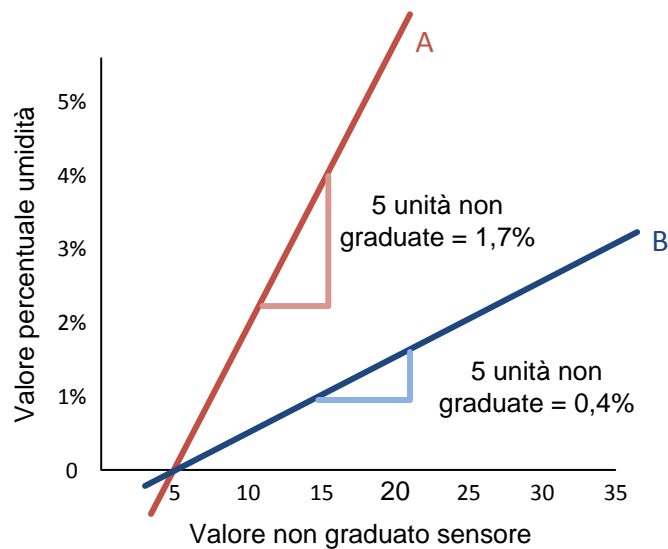
### 4.4 Effetti della scelta di modalità diverse

Ciascuna modalità comporterà una relazione diversa tra i valori 0-100 non graduati del sensore e la percentuale di umidità.

Quando si eseguono misurazioni in qualsiasi materiale, è in genere utile che una variazione notevole nelle letture non graduate del sensore corrisponda a una variazione lieve nei livelli di umidità. In tal modo sarà possibile ottenere letture di umidità calibrate più precise (vedere la Figura 46). A tal fine si presume che il sensore sia in grado di eseguire le misurazioni nell'intera gamma di umidità necessaria e che non sia configurato in modo da risultare eccessivamente sensibile.

In alcuni materiali, come i prodotti organici, la relazione tra valori non graduati e umidità implica che una variazione minore nei valori non graduati produca una variazione maggiore nel valore di umidità nella modalità standard. Il sensore risulta in questo caso meno preciso e troppo sensibile.

Su un asse cartesiano con l'umidità sull'asse Y e i valori non graduati del sensore sull'asse X, la linea di calibratura è molto inclinata (vedere la Figura 46). La possibilità di selezionare la tecnica di misurazione fondamentale consente all'utente di scegliere la tecnica che appiattisce al massimo la relazione tra valori non graduati e umidità (vedere la Figura 46, linea B). Gli algoritmi matematici utilizzati nel sensore sono stati sviluppati in modo specifico per rispondere in modo diverso in base al materiale sottoposto a misurazione. Tutte le modalità producono un output lineare stabile, tuttavia la linea "B" garantisce una maggiore precisione. Le modalità V ed E sono anche meno suscettibili alle fluttuazioni di densità.



**Figura 46: Relazione tra valori non graduati e umidità**

È consigliabile individuare la modalità più appropriata prima dell'esecuzione di test per un determinato materiale, tipo di mescolatore o applicazione. È quindi opportuno contattare prima Hydronix per chiedere consiglio sulle impostazioni da configurare per una determinata applicazione.

I test variano in base all'applicazione. Per una misurazione da svolgere per un periodo prolungato, è consigliabile registrare il segnale del sensore nelle diverse modalità di misurazione all'interno del medesimo processo. È possibile registrare facilmente i dati utilizzando un PC e il software Hydronix Hydro-Com, riportando i risultati in un foglio di lavoro. I dati riportati in forma grafica spesso indicano con chiarezza quale modalità offre le prestazioni con le caratteristiche desiderate.

Per ulteriori analisi, tra cui l'analisi di filtraggio del sensore, Hydronix può fornire ulteriori consigli e il software necessari agli utenti più esperti per ottenere le impostazioni ottimali per un sensore.

È possibile scaricare il software Hydro-Com e la guida per l'utente dal sito [www.hydrnix.com](http://www.hydrnix.com).

Quando si utilizza il sensore per ottenere un segnale di uscita che sia calibrato rispetto all'umidità (una misurazione assoluta dell'umidità), è consigliabile eseguire la calibratura utilizzando le diverse modalità di misurazione e confrontare i risultati (Vedere "Capitolo 5 Integrazione e calibratura del sensore").

Per ulteriori informazioni, contattare il team di assistenza Hydronix all'indirizzo [support@hydrnix.com](mailto:support@hydrnix.com).





## 1 Integrazione del sensore

È possibile integrare il sensore in un processo in due modi:-

Il sensore può essere configurato in modo da fornire un valore lineare compreso tra 0-100 unità non graduate, con la calibratura del ricette o del materiale eseguita in un sistema di controllo esterno. Questa è la configurazione preferita per le applicazioni di mescolatura.

Oppure

Una calibratura interna mediante il software di configurazione e calibratura del sensore Hydro-Com, per ottenere un valore assoluto della percentuale di umidità.

## 2 Calibratura del sensore

### 2.1 Calibratura della percentuale di umidità assoluta

Con questo metodo è necessario che l'utente verifichi la relazione tra valori non graduati del sensore e la percentuale di umidità del materiale (Figura 46). Le istruzioni dettagliate su come configurare e calibrare il sensore sono riportate nella guida per l'utente di Hydro-Com.

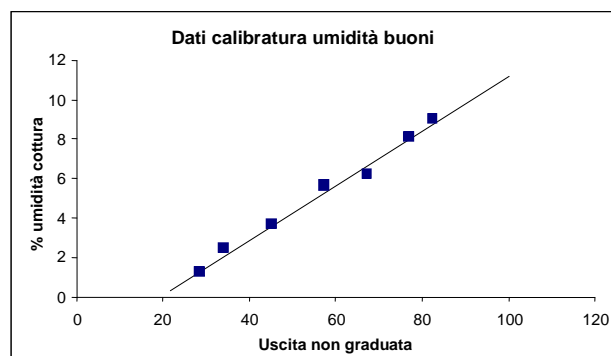


Figura 47: Esempio di una buona calibratura dell'umidità

### 2.2 Calibratura in un sistema di controllo esterno

Questa configurazione è consigliabile per le applicazioni di mescolatura.

Le funzioni di calcolo della media e/o filtraggio e ottimizzazione del segnale del sensore possono essere applicate al valore non graduato, con l'invio dei risultati direttamente a un sistema di controllo esterno.

Per molte applicazioni di mescolatura, lo scopo del controllo dell'umidità è la possibilità di garantire un valore ripetibile di umidità a ogni nuova mescola. Spesso questo valore target si raggiunge mediante l'esperienza e il monitoraggio del processo. Per ottenere la replicabilità, non è necessario specificare il valore percentuale target di umidità finale per eseguire i calcoli per le aggiunte di acqua necessarie o per aggiungere progressivamente acqua fino a un valore target definito.

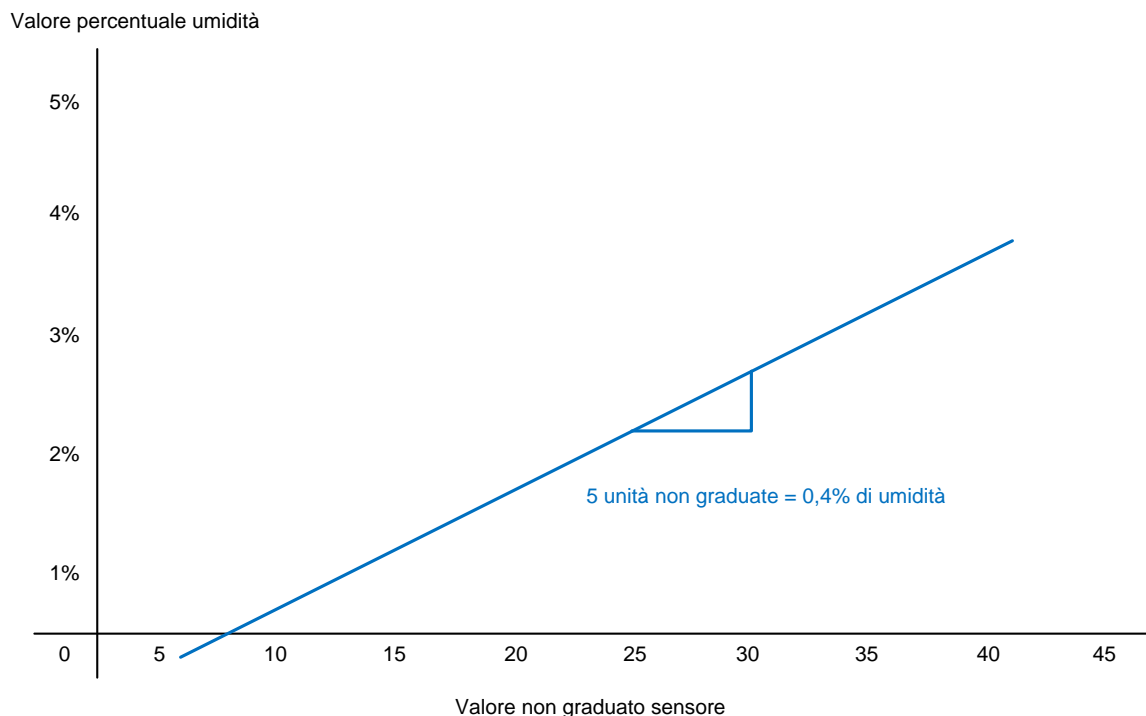
L'aggiunta d'acqua rappresenta solo uno dei due metodi disponibili:

#### 2.2.1 Aggiunta d'acqua basata su calcoli

Si rileva una lettura dell'umidità nel materiale secco omogeneo e si esegue il calcolo della quantità di acqua necessaria per raggiungere il valore target richiesto. Per questo metodo è necessaria una routine di calibratura che consenta di determinare il rapporto tra una variazione nei valori non graduati del sensore e una variazione nella percentuale di

umidità. Si calcola così un gradiente dei valori non graduati rispetto alla percentuale di umidità (vedere la Figura 48). Poiché il segnale del sensore è lineare e stabile rispetto alla temperatura, una volta noto il gradiente, il sistema di controllo può calcolare la quantità di acqua necessaria per raggiungere un determinato target per una ricetta nota partendo da una qualsiasi lettura a secco. I calcoli e il valore target vengono spesso espressi unicamente in termini di unità non graduate. È possibile seguire un test a campione per l'umidità del prodotto finale al fine di determinare il contenuto di umidità, ma spesso questa soluzione si rivela poco pratica e si preferisce utilizzare il valore teorico o il valore progettato della ricetta.

Per ulteriori suggerimenti su come controllare questo processo, vedere il Vedere "Capitolo 6 Ottimizzazione delle prestazioni di sensore e processo".



**Figura 48: Gradiente dei valori non graduati rispetto alla percentuale di umidità**

### 2.2.2 Aggiunta progressiva di acqua

Questo metodo viene definito Modalità AUTO quando si utilizza il sistema di controllo dell'acqua Hydronix Hydro-Control.

Con questo metodo l'acqua viene aggiunta progressivamente fino a raggiungere un valore target impostato. Nell'algorithm di controllo si deve tenere conto di velocità di aggiunta dell'acqua e stabilità al valore target.

Questo metodo risente meno delle diverse dimensioni delle mescole e dei rapporti variabili tra gli ingredienti presenti nel mescolatore.

Per ottenere ulteriori suggerimenti sui metodi esposti, contattare il team di assistenza Hydronix al seguente indirizzo: [support@hydronix.com](mailto:support@hydronix.com)

La modalità di misurazione predefinita e le impostazioni di filtraggio e ottimizzazione del segnale sono adatte alla maggior parte delle applicazioni.

È possibile ottenere un segnale con le caratteristiche desiderate regolando i parametri di filtraggio e ottimizzazione del segnale nel sensore (Vedere "Filtraggio").

La selezione di una modalità di misurazione alternativa (Vedere "Tecniche di misurazione alternative") può produrre una risposta del segnale più aderente alle proprie esigenze. Prima di apportare delle modifiche, è tuttavia utile prendere in considerazione i suggerimenti applicativi riportati di seguito. È inoltre consigliabile contattare il team di assistenza Hydronix all'indirizzo [support@hydronix.com](mailto:support@hydronix.com)

Per molte applicazioni è inoltre importante riesaminare il processo dell'applicazione. Il sensore è di per sé uno strumento molto preciso e le sue prestazioni nell'ambito di una determinata applicazione sono in larga parte determinate dall'applicazione stessa. In un'applicazione di mescolatura, ad esempio, il sensore fornirà un segnale stabile non appena il materiale diventa omogeneo. Se il dispositivo di mescolatura non è in grado di produrre un materiale omogeneo (o almeno di produrlo nel lasso di tempo previsto), il segnale del sensore risentirà dell'eterogeneità del materiale (in genere, riportando letture variabili).

Altri fattori chiave da considerare sono:

### 1 Istruzioni generali per tutte le applicazioni

- Accensione: si consiglia di attendere che il sensore si stabilizzi per 15 minuti dopo l'erogazione dell'alimentazione prima dell'uso.
- Posizionamento: il sensore deve essere a contatto con un campione rappresentativo del materiale.
- Flusso: il sensore deve essere a contatto con un flusso consistente del materiale.
- Materiale: se il rapporto tra gli ingredienti o additivi del materiale o della miscela varia, è probabile che vari anche la lettura dell'umidità.
- Dimensioni delle particelle di materiale: se le dimensioni delle particelle del materiale sottoposto a misurazione variano, è possibile che tali variazioni si riflettano sulla reologia del materiale per un determinato contenuto di umidità. Una maggiore finezza del materiale spesso produce una maggiore "consistenza" per un determinato contenuto di umidità. L'aumento della consistenza non deve essere automaticamente interpretata come una riduzione dell'umidità. Il sensore continuerà a misurare l'umidità.
- Accumulo di materiale: evitare gli accumuli di materiale sulla superficie in ceramica.

### 2 Applicazioni di mescolatura

La lettura dell'umidità dal sensore indica esclusivamente cosa accade nel materiale o nel mescolatore. La velocità di lettura o il tempo occorrente per raggiungere una lettura costante quando i materiali sono omogenei rispecchia l'efficacia del mescolatore. Adottando delle semplici misure preventive, è possibile migliorare sensibilmente le prestazioni generali e ridurre la durata del ciclo con conseguente risparmio in termini economici.

Osservare come avviene la mescolatura. Verificare la distribuzione dell'acqua. Se l'acqua aggiunta si ferma sulla superficie del materiale prima di unirsi all'impasto, utilizzare delle barre di spruzzo per velocizzare l'entrata dell'acqua nel mescolatore e ridurre quindi la durata del ciclo di mescolatura. Le barre di spruzzo sono più efficaci dei singoli punti di entrata. Quanto più ampia è l'area di spruzzo, tanto più velocemente avviene la mescolatura.

È inoltre possibile che l'acqua venga aggiunta troppo rapidamente durante un processo di mescolatura. Un'aggiunta troppo rapida dell'acqua rispetto alla capacità del mescolatore di integrare l'acqua aggiunta nella miscela può comportare un aumento dei tempi complessivi di

mescolatura. Per migliorare l'efficienza del mescolatore, eseguire una corretta manutenzione e pulire le lame come da specifiche dei produttori.

È inoltre utile per l'utente comprendere la capacità di un mescolatore a vasca di eseguire la mescolatura sia in orizzontale che in verticale. La velocità dell'azione di mescolatura verticale (non facilmente rilevabile a occhio nudo) può essere registrata con un sensore di umidità montato sul fondo. Questo valore corrisponde alla differenza in termini di tempo tra il momento in cui viene eseguita l'aggiunta di acqua e il momento in cui il sensore registra un aumento dell'umidità in corrispondenza o nei pressi del fondo del mescolatore.

### 3 Mescolatura di cemento

Questa sezione è dedicata in modo specifico alla mescolatura del cemento, ma può essere applicata anche ad altre applicazioni di mescolatura.

#### 3.1 Ingredienti

Se la quantità di aggregati non è ben proporzionata rispetto al contenuto di umidità, il rapporto aggregato/cemento varia considerevolmente, con il rischio di compromettere la consistenza e le prestazioni del cemento.

Se gli aggregati sono particolarmente umidi, come spesso accade all'inizio della giornata lavorativa per il drenaggio dell'acqua nel silo, essi potrebbero contenere una quantità di acqua maggiore di quella effettivamente richiesta dal ciclo di impasto.

Il contenuto di umidità degli aggregati deve essere superiore al valore di umidità assorbita (SSD, Saturated Surface Dry).

Il cemento caldo può compromettere la consistenza (lavorabilità) dell'impasto, quindi influenzare la richiesta di acqua.

La variazione della temperatura ambiente influenza la quantità di acqua richiesta.

Se possibile, iniziare ad aggiungere il cemento entro pochi secondi dall'avvio del caricamento della sabbia e degli aggregati. L'impasto dei materiali in questo ordine favorirà notevolmente il processo di mescolatura.

#### 3.2 Consistenza

Hydro-Probe Orbiter II misura l'umidità, non la consistenza

I fattori che influenzano la consistenza sono numerosi, ma in nessun caso essi influenzano il contenuto di umidità. Tali fattori includono:

- Composizione granulometrica (rapporto materiale grosso-fine)
- Rapporto aggregato-cemento
- Dosaggio e distribuzione del coadiuvante
- Temperatura ambiente
- Rapporto acqua-cemento
- Temperatura degli ingredienti
- Colori

#### 3.3 Tempi di mescolatura e dimensioni della mescola

La durata minima della mescolatura dipende anche dal tipo di esecuzione (ingredienti e mescolatore) e non solo dal mescolatore.

Mantenere quanto più coerenti possibili le dimensioni della mescola, ad esempio 2,5 m<sup>3</sup> + 2,5 m<sup>3</sup> + 1 m<sup>3</sup> non è uguale a 3 x 2 m<sup>3</sup>.

Prolungare quanto più possibile la fase di impasto a secco. È possibile ridurre il tempo di impasto a secco se l'omogeneità finale non è fondamentale.

### 3.4 Integrazione e calibratura del sistema di controllo

Il sensore può essere utilizzato in alcuni modi diversi per controllare l'aggiunta di acqua in un processo di mescolatura. Nel capitolo Integrazione e calibratura del sensore a Capitolo 5 questo argomento viene illustrato nel dettaglio.

I suggerimenti riportati di seguito si riferiscono al metodo di calcolo per la sola aggiunta d'acqua. Il calcolo e il controllo dell'aggiunta di acqua si possono eseguire con il sistema di controllo dell'acqua Hydronix Hydro-Control o con un sistema di controllo di terze parti. I suggerimenti riportati di seguito si basano su principi universalmente accettati, tuttavia l'approccio dei sistemi di controllo di terze parti potrebbe essere diverso e i relativi produttori restano la fonte di suggerimenti più affidabile.

È possibile raggiungere la massima replicabilità della viscosità verificando che il peso a secco dei materiali presenti nel mescolatore sia correttamente proporzionato. A tal fine è spesso necessario procedere a una correzione del peso sui pesi ponderati dei materiali che differiscono per il contenuto di umidità per correggere l'umidità. Per questa operazione è consigliabile utilizzare il sensore Hydro-Probe.

Quando si calcola l'acqua da aggiungere alla miscela, la precisione del calcolo dipende anche dal peso totale della miscela. Ad esempio, 2 mescole di dimensioni diverse con lo stesso contenuto di umidità richiedono 2 diverse quantità di acqua da aggiungere per ottenere la medesima percentuale di umidità. Se non si corregge l'umidità negli aggregati, si ottengono pesi totali della miscela diversi e una minore precisione nei calcoli. Ne può risultare anche una sottoproduzione con un conseguente uso poco efficiente del cemento.

Può essere necessaria una calibratura diversa per le variazioni più ampie nei pesi delle mescole (ad esempio, una miscela dimezzata).

Quando si esegue la calibratura, si consiglia di prolungare i tempi di impasto a secco e con acqua, per garantire l'omogeneità di entrambi.

La calibratura richiede condizioni ottimali. Si raccomanda di non eseguirla all'inizio della giornata lavorativa, poiché gli aggregati sono ancora troppo umidi, e se il cemento è caldo.

Quando si ricorre a un metodo di aggiunta dell'acqua basato sulla calibratura, è fondamentale ottenere una corretta lettura dell'impasto a secco.

Il ciclo di impasto a secco deve durare il tempo necessario per raggiungere la stabilità del segnale.

## 4 Manutenzione ordinaria

Assicurarsi che la superficie in ceramica sia pulita e controllata regolarmente per verificare la presenza di eventuali segni di usura. I dispositivi per la protezione dall'usura devono essere installati e sostituiti se usurati. In caso di sostituzione del braccio, gli o-ring devono essere installati tra il braccio e l'unità della testina.

Verificare che non sia presente eventuale accumulo permanente di materiale sopra il braccio e la testina di rilevamento. Se l'angolazione della faccia della testina di rilevamento è stata regolata correttamente, il movimento continuo di materiale fresco rispetto a essa dovrebbe mantenerla pulita.

All'estremità dell'albero, o se si verifica un gap significativo nella produzione, si consiglia di irrorare con il tubo o strofinare il braccio e la testina per assicurarsi che non si formi un accumulo duro.

Si consiglia di utilizzare un sistema di pulizia ad acqua ad alta pressione per pulire il sensore. Tuttavia, sebbene Hydro-Probe Orbiter sia resistente all'acqua, le relative guarnizioni non impediranno l'ingresso di acqua derivante dagli ugelli delle apparecchiature ad alta pressione

che si trovano in prossimità del sensore. Mantenere tutti gli spruzzi di acqua ad alta pressione ad almeno 300 mm di distanza dal sensore e dal connettore rotante.

**ATTENZIONE - NON URTARE IL BRACCIO DI RILEVAMENTO**

Il braccio di rilevamento è un elemento sostituibile. La vita utile del braccio dipende dai materiali nei quali viene utilizzato, dal mescolatore, e naturalmente dal periodo di utilizzo.

La vita utile può essere estesa osservando delle precauzioni come indicato nel capitolo precedente. Tuttavia, periodicamente, a causa di danni accidentali o di una eccessiva usura, può essere necessario sostituire la testina e il braccio.

## 1 Rimozione del braccio e della testina di rilevamento

Svitare e rimuovere i bulloni di fissaggio che fissano il corpo del sensore alla barra di supporto quadrata.

Rimuovere l'intero corpo del sensore e il braccio e portarli in un ambiente pulito.

Posizionare il braccio di rilevamento su una superficie piana e pulita.

Svitare e rimuovere i dadi di fissaggio del braccio sul corpo del sensore ed estrarre il braccio di rilevamento usurato.

Collegare il nuovo braccio di rilevamento seguendo le istruzioni di installazione della presente guida (vedere "Assemblaggio del braccio e dell'unità della testina").

## 2 Reinstallazione di Hydro-Probe Orbiter nel mescolatore

Seguire le istruzioni riportate in "Montaggio del sensore ed esecuzione delle regolazioni finali", verificando che l'altezza dal fondo del mescolatore e l'angolazione della testina di rilevamento siano impostate correttamente.

## 3 Calibratura di un nuovo braccio per i componenti elettronici del sensore

La ricalibratura è necessaria dopo l'installazione di un nuovo braccio nei componenti elettronici del sensore. Per le applicazioni dei mescolatori, è sufficiente una calibratura denominata AutoCal, sebbene esistano altri modi nel caso in cui il cliente non disponga della funzionalità appropriata.

## 4 AutoCal Sensing Arm: calibratura di fabbrica automatica

Durante una qualsiasi calibratura AutoCal, la superficie in ceramica deve essere pulita, asciutta e priva di ostruzioni. Questa calibratura può essere eseguita in tre modi.

### 4.1 Utilizzo dell'utilità del PC Hydro-Com

Il sensore deve essere collegato a un computer con installato il software Hydro-Com, disponibile gratuitamente nel sito Web Hydronix. La sezione di configurazione di questo programma contiene la funzionalità AutoCal. Una volta selezionata, AutoCal verrà completata in circa 60 secondi e il sensore è pronto per l'utilizzo nel mescolatore.

### 4.2 Utilizzo di Hydro-Control

Le unità di controllo dell'acqua Hydro-Control V o Hydro-Control VI sono in grado di eseguire una calibratura AutoCal nella pagina di configurazione del sensore.

In Hydro-Control V, è possibile accedervi dalla finestra principale mediante i seguenti comandi: ALTRO > IMPOSTA > (immettere il passcode 3737) > DIAGNOSTICA >

CONFIGURAZIONE > CALIBRATURA. Tenere presente che questa funzione è disponibile solo in Hydro-Control V versione del firmware 4.1 e successive.

In Hydro-Control VI la funzione AutoCal viene controllata dalle pagine di configurazione del sensore.

### 4.3 Utilizzo di Hydronix AutoCal Dongle

AutoCal Dongle come mostrato nella Figura 49 è stato progettato per applicazioni in cui non esiste un collegamento seriale RS485 e il cliente utilizza l'uscita analogica del sensore. Questa calibratura viene completata collegando lo spinotto in linea tra il cavo e il corpo del sensore, come mostrato nella Figura 50.



Figura 49: Hydronix AutoCal Dongle

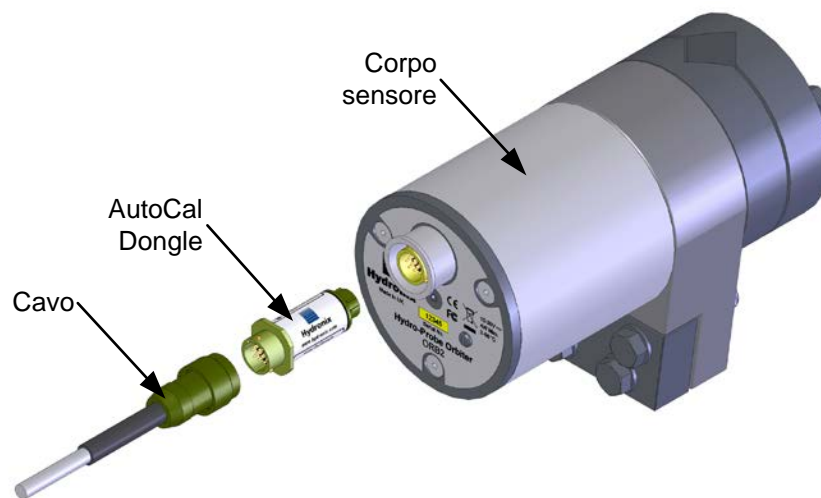


Figura 50: Collegamento di Hydronix AutoCal Dongle per la calibratura

La semplice procedura descritta di seguito richiede meno di un minuto per il completamento:

- i) Verificare che la superficie in ceramica sia rivolta verso l'alto e sia completamente pulita e asciutta.
- ii) Collegare Autocal Dongle al corpo del sensore e al cavo come mostrato nella Figura 50. Autocal Dongle dovrebbe iniziare a lampeggiare (rosso) con una sequenza di luce intensa-tenua-intensa per 30 secondi.
- iii) Dopo 30 secondi Autocal Dongle dovrebbe iniziare a lampeggiare con una sequenza di accensione-spegnimento-accensione.
- iv) In questa fase è importante restare lontani dalla superficie in ceramica.
- v) Dopo circa 20 secondi Autocal Dongle dovrebbe accendersi in maniera costante. La calibratura è terminata e Hydro-Probe Orbiter è pronto per essere reinstallato nel mescolatore. Scollegare Autocal Dongle e ricollegare il cavo per il normale utilizzo.



- vi) Se Autocal Dongle continua a lampeggiare con una sequenza di accensione-spegnimento-accensione come nella fase 3, la calibratura non è riuscita a causa della variazione durante la fase di misurazione (fase 4). In questo caso, scollegare Autocal Dongle dal corpo del sensore e dal cavo e ripetere le fasi 1-4.

## 5 Calibratura dell'aria e dell'acqua

La calibratura viene eseguita effettuando letture separate dell'aria. Con il sensore collegato a un computer (Vedere "Unità dell'interfaccia Hydronix"), l'utilità Hydro-Com può essere utilizzata per eseguire misurazioni e aggiornare il sensore nella sezione di configurazione.

La lettura dell'aria deve essere eseguita con la superficie pulita, asciutta e priva di ostruzioni. Nella scheda appropriata dell'applicazione software premere il pulsante Aria fresca. Il software eseguirà la misurazione dell'aria fresca.

La lettura dell'acqua deve essere eseguita in un secchio pieno di una soluzione di acqua salata pulita. Questa soluzione deve essere composta di acqua con lo 0,5% di peso di sale (ad esempio, 10 litri di acqua da miscelare con 50 gm di sale). Il livello di acqua deve coprire la superficie in ceramica e sono necessari almeno 200 mm di acqua nella parte anteriore della superficie in ceramica. Si suggerisce di tenere il sensore su un lato del secchio con la superficie rivolta verso il centro del secchio stesso (vedere la Figura 51), quindi la misurazione viene eseguita con un secchio pieno di acqua nella parte anteriore. Premere il pulsante Acqua fresca. Il software eseguirà la misurazione dell'acqua fresca.

Una volta eseguite entrambe le letture, il sensore può essere aggiornato premendo il pulsante di aggiornamento disponibile nell'applicazione software ed è quindi pronto per l'utilizzo.

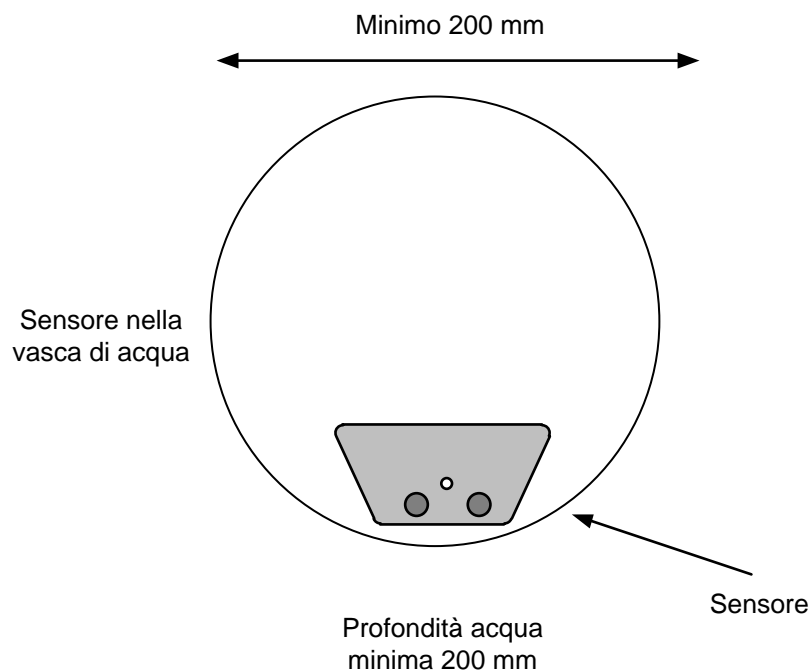


Figura 51: Calibratura aria-acqua

### **IMPORTANTE:**

**Una volta che l'allineamento del braccio di rilevamento viene modificato all'interno di un mescolatore, la modifica di densità risultante del materiale che attraversa la testina di rilevamento avrà effetto sulla lettura. Questo si applica quando viene installato un nuovo braccio, anche se la superficie punta nella stessa direzione approssimativa del braccio installato in precedenza. Pertanto è necessario calibrare nuovamente le ricette prima di continuare la mescola.**



Le seguenti tabelle elencano i guasti più comuni riscontrati durante l'utilizzo del sensore. Se le informazioni disponibili non sono sufficienti per diagnosticare il problema, contattare il distributore locale o il team di assistenza tecnica Hydronix al numero +44 (0) 1483 468900 o via e-mail all'indirizzo: support@hydronix.com.

## 1 Sintomo: assenza di segnale dal sensore

Spiegazione possibile	Controlli da eseguire	Esito richiesto	Azione da intraprendere in caso di guasto
L'uscita non funziona correttamente.	Eseguire una semplice verifica, ponendo la mano sul sensore.	Le letture corrispondono a quelle elencate in "Caratteristiche dell'uscita del sensore"	Spegnere e riaccendere il sensore.
Nessuna alimentazione al sensore.	Alimentazione CC nella scatola di giunzione.	Da +15 Vcc a 30 Vcc.	Trovare il guasto nell'alimentazione o nel cablaggio.
Il sensore si è temporaneamente bloccato.	Spegnere e riaccendere il sensore.	Il sensore funziona correttamente.	Controllare l'alimentazione.
Nessuna uscita del sensore sul sistema di controllo.	Misurare la corrente di uscita del sensore nel cablaggio dell'uscita analogica (scollegarlo dal sistema di controllo).	Lettura corrente compresa nell'intervallo 0-20 mA o 4-20 mA. La lettura varia con l'umidità.	Controllare il cablaggio nella scatola di giunzione.
Nessuna uscita del sensore sulla scatola di giunzione.	Misurare il flusso corrente sui morsetti nella scatola di giunzione (scollegare il cablaggio del sito).	Lettura corrente compresa nell'intervallo 0-20 mA o 4-20 mA. La lettura varia con l'umidità.	Controllare il connettore rotante se utilizzato, altrimenti controllare i piedini del connettore del sensore.
Nessuna uscita del sensore sul connettore rotante.	Misurare il flusso corrente sui morsetti nel connettore rotante (scollegare il cablaggio del sito).	Lettura corrente compresa nell'intervallo 0-20 mA o 4-20 mA. La lettura varia con l'umidità.	Controllare i piedini del connettore del sensore.
I piedini del connettore MIL-Spec del sensore sono danneggiati.	Scollegare il cavo del sensore e controllare se qualcuno dei piedini è danneggiato.	I piedini del connettore sono piegati.	I piedini possono essere attentamente ripiegati nella posizione corretta.
Errore interno o configurazione non corretta.	Collegare il sensore a un PC utilizzando il software di Hydro-Com e un convertitore RS485 adeguato.	La connessione RS485 digitale funziona.	Il sensore deve essere inviato a Hydronix per essere riparato.
Braccio di rilevamento non inserito correttamente.	Rimuovere il braccio di rilevamento. Controllare i piedini del connettore e reinserire il braccio.	Lettura corrente compresa nell'intervallo 0-20 mA o 4-20 mA. La lettura varia con l'umidità.	Controllare i piedini del connettore del braccio di rilevamento.

## 2 Sintomo: uscita analogica non corretta

Spiegazione possibile	Controlli da eseguire	Esito richiesto	Azione da intraprendere in caso di guasto
Problema di cablaggio.	Controllare il cablaggio nella scatola di giunzione, nel connettore rotante e nell'ingresso del sistema di controllo.	Le coppie ritorte utilizzate per l'intera lunghezza del cavo che collega il sensore al sistema di controllo sono collegate correttamente.	Ripetere le operazioni di cablaggio in modo corretto, utilizzando il cavo indicato nelle specifiche tecniche.
Uscita analogica del sensore guasta.	Scollegare l'uscita analogica dal sistema di controllo e misurarla con un amperometro.	La lettura corrente deve essere compresa nell'intervallo 0-20 mA o 4-20 mA.	Collegare il sensore a un PC ed eseguire Hydro-Com. Controllare l'uscita analogica sulla schermata di diagnostica. Forzare l'uscita su un valore noto (ad esempio 10 mA) e controllarlo con un amperometro.
Scheda dell'ingresso analogico PLC guasta.	Scollegare l'uscita analogica dal PLC e misurarla dal sensore utilizzando un amperometro.	La lettura corrente deve essere compresa nell'intervallo 0-20 mA o 4-20 mA.	Sostituire la scheda dell'ingresso analogico.
Braccio di rilevamento non inserito correttamente.	Rimuovere il braccio di rilevamento. Controllare i piedini del connettore e reinserire il braccio.	Lettura corrente compresa nell'intervallo 0-20 mA o 4-20 mA. La lettura varia con l'umidità.	Controllare i piedini del connettore del braccio di rilevamento.

### 3 Sintomo: assenza di comunicazione tra il computer e il sensore

Spiegazione possibile	Controlli da eseguire	Esito richiesto	Azione da intraprendere in caso di guasto
Nessuna alimentazione al sensore.	Alimentazione CC nella scatola di giunzione.	Da +15 V a +30 Vcc.	Trovare il guasto nell'alimentazione o nel cablaggio del sensore.
L'RS485 non è collegato al convertitore in modo corretto.	Le istruzioni di cablaggio del convertitore RS485 e dei cavi A e B sono corrette.	Convertitore RS485 correttamente collegato.	Controllare le impostazioni della porta COM del PC.
Selezione della porta COM seriale in Hydro-Com non corretta.	Porte COM elencate nel menu delle comunicazioni.	Selezionare la porta COM corretta.	È probabile che il numero di porta COM utilizzato sia superiore a 16 e pertanto non selezionabile. Determinare il numero di porta COM assegnato verificandolo in Gestione periferiche.
Numero di porta COM utilizzato superiore a 16, quindi non disponibile nel menu di Hydro-Com.	Assegnazioni porta COM nella finestra Gestione periferiche del PC.	Rinumerare la porta COM utilizzata per la comunicazione con il sensore, assegnando un numero di porta inutilizzato compreso tra 1 e 16.	Controllare gli indirizzi del sensore.
Stesso indirizzo assegnato a più sensori.	Collegare ogni sensore singolarmente.	Esistenza di un solo indirizzo per ciascun sensore. Rinumerare il sensore e ripetere la procedura per tutti gli altri sensori presenti sulla rete.	Provare a utilizzare un dispositivo di comunicazione alternativo, se disponibile.

### 4 Caratteristiche dell'uscita del sensore

	Uscita filtrata non graduata (i valori sono approssimativi)				
	RS485	4-20 mA	0-20 mA	0-10 V	Modalità di compatibilità
Sensore esposto all'aria	0	4 mA	0 mA	0 V	>10 V
Mano sul sensore	60-90	12-18 mA	11-18 mA	6-9 V	3,6-2,8 V



## 1 Dimensioni meccaniche

Alloggiamento ORB2:	156 x 225 mm
Braccio di rilevamento:	104,5 x 34 mm (lunghezza del braccio da adattare in base al mescolatore, di solito 560 mm o 700 mm)

## 2 Struttura

Corpo:	acciaio inossidabile (AISI 304)
Braccio di rilevamento:	acciaio inossidabile temprato con superficie di rilevamento in ceramica formata

## 3 Profondità di campo

Circa 75-100 mm, a seconda del materiale.

## 4 Intervallo di temperatura di esercizio

0-40°C - ORBA2

0-60°C - ORBA1

0-100°C - ORBA1-HT

Il sensore non effettua misurazioni nei materiali ghiacciati.

## 5 Tensione di alimentazione

Da +15 V a 30 Vcc. Minimo 1 A necessario per l'avviamento del sensore (la potenza di funzionamento nominale è 4 W).

## 6 Collegamenti

### 6.1 Cavo del sensore

Cavo schermato a 6 coppie ritorte (12 conduttori), con fili 22 AWG da 0,35 mm<sup>2</sup>.

Schermatura: treccia con copertura minima del 65% più rivestimento in alluminio/poliestere.

Tipi di cavo consigliati: Belden 8306, Alpha 6373

Lunghezza massima cavo: 100 m; tenere il cavo lontano da cavi ad alta tensione.

### 6.2 Comunicazione digitale (seriale)

Porta RS485 a 2 fili optoisolata. Per la comunicazione, inclusa la modifica di parametri operativi e diagnostica del sensore.

### 6.3 Uscita analogica

Due uscite configurabili con sorgente di corrente a circuito chiuso da 0-20 mA o 4-20 mA disponibili per umidità e temperatura. Possono essere convertite anche in 0-10 Vcc.

## 6.4 Ingressi/uscite digitali

Sono disponibili due linee per la multiplazione della media della miscela, di avvio/arresto o della temperatura. Può essere utilizzata anche una linea se lo stato di un'uscita indica "esterno all'intervallo", "Silo vuoto", "Sonda OK".

## 6.5 Messa a terra

Verificare il collegamento equipotenziale di tutti gli oggetti in metallo esposti. In aree con rischio elevato di fulmini, devono essere adottate misure di protezione corrette e adeguate.

La schermatura del cavo del sensore è collegata al corpo del sensore e pertanto non deve essere collegata al pannello della sala di controllo per evitare ritorni di terra.



- D: Se si preme il pulsante di ricerca, Hydro-Com non individua alcun sensore.*
- R: Se vi sono più sensori collegati alla rete RS485, assicurarsi che ciascuno di essi sia assegnato a un indirizzo differente. Verificare che il sensore sia correttamente collegato, che sia alimentato da una sorgente elettrica idonea da 15-30 Vcc e che i cavi RS485 siano collegati al PC mediante un convertitore RS232-485 o USB-RS485 appropriato. In Hydro-Com, verificare la corretta selezione della porta COM.
- D: Qual è l'impostazione per la variabile di uscita analogica che consente di controllare l'umidità dell'impasto?*
- R: È consigliabile impostare l'uscita analogica su "Filtrata non graduata". Questa variabile è proporzionale all'umidità e le letture di umidità fornite dal sensore vengono calcolate direttamente da questo valore. L'uscita Filtrata non graduata è una misurazione diretta della risposta a microonde graduata tra 0 e 100 e filtrata allo scopo di ridurre il disturbo del segnale.
- D: Perché il sensore indica un valore di umidità negativo quando il mescolatore è vuoto?*
- R: Il valore di umidità fornito dal sensore viene calcolato utilizzando la lettura "Filtrata non graduata" e i coefficienti di calibratura memorizzati nel sensore A, B, C e SSD, tale che
- $$\% \text{ di umidità} = A(\text{US})^2 + B(\text{US}) + C - \text{SSD}$$
- (dove US = non graduata)
- Questi fattori sono generalmente utilizzati per applicazioni in sili con Hydro-Probe II, ma sono utilizzati allo stesso modo con Hydro-Probe Orbiter II. Lasciando invariati questi fattori (A=0, B=0,2857, C=-4, SSD=0) e a mescolatore vuoto (misurazione ad aria = 0 non graduata), l'umidità è pari a -4%.
- D: Che tipo di calibratura è necessaria per Hydro-Probe Orbiter II?*
- R: Quando si utilizza un sensore in un mescolatore impiegato per la produzione di cemento, il sensore deve essere collegato a un sistema di controllo della miscela o all'unità Hydro-Control, che gestisce l'umidità durante il ciclo di mescola. Il sensore non è già calibrato direttamente. Il sistema di controllo della miscela esegue una serie di calibrature per i diversi tipi di impasto, ciascuna con un riferimento specifico per la corretta consistenza del cemento. Ogni impasto ha una specifica ricetta, poiché ciascuna combinazione di materiali ha un effetto diverso sulla risposta a microonde.
- D: È necessario calibrare i sensori Hydronix rispetto a un'esatta percentuale di umidità?*
- R: Sebbene sia possibile ricorrere a questo tipo di calibratura, la maggior parte delle applicazioni non richiede una particolare umidità dell'impasto. Per produrre un buon impasto, è sufficiente un valore di riferimento noto. Pertanto, l'uscita analogica del sensore va generalmente impostata su Filtrata non graduata (0-100) e, al termine di ciascun ciclo di mescola, un punto di regolazione viene registrato e memorizzato nella ricetta, per essere utilizzato come valore target finale.
- D: Quando si esegue un impasto con materiali secchi di uguale quantità, ma di diverso colore, è necessario ricorrere a diverse ricette?*
- R: I pigmenti, siano essi in polvere o liquidi, influenzano la misurazione e ne consegue che ciascun colore richiede ricetta e calibratura specifiche

- D: Se si esegue regolarmente l'impasto di metà mescola, è necessario ricorrere a una ricetta separata?*
- R: La variazione della quantità di mescola può avere un piccolo effetto sul segnale che può trarre vantaggio da una ricetta e una calibratura separate. Il sensore non rileva differenze durante l'esposizione o meno al materiale. Pertanto, in tutti i casi, quando si lavorano quantità ridotte di mescola ed è necessario eseguire il controllo dell'umidità, è molto importante controllare visivamente l'impasto, per assicurarsi che la superficie del sensore sia costantemente a contatto con il materiale durante la mescolatura. Di norma, la precisione del segnale non è garantita se la quantità di mescola non è pari almeno alla metà della capacità del mescolatore.
- D: Quando si sostituisce il braccio di rilevamento, è necessario ripetere la calibratura del sensore?*
- R: Sì, il sensore deve essere ricalibrato in base alle istruzioni riportate in "Sostituzione del braccio di rilevamento". A seconda del metodo di calibratura utilizzato, se si riscontra una variazione di consistenza dell'impasto alla fine del ciclo, è necessario ripetere la calibratura delle ricette.
- D: Quando si sostituisce il sensore all'interno del mescolatore, è necessario ripetere la calibratura delle ricette?*
- R: Se il sensore viene spostato o sostituito, è opportuno controllare la corretta calibratura delle ricette.
- D: Il sensore fornisce misurazioni irregolari e non coerenti rispetto alla variazione di umidità del materiale. Qual è il motivo?*
- R: In questo caso, è necessario controllare che il sensore sia stato correttamente installato. Verificare che la superficie in ceramica sia integra e che non abbia subito danni. Verificare che il sensore sia stato montato a livello e che le lame del mescolatore siano regolate come indicato nella sezione dedicata alla manutenzione ordinaria. Se il problema persiste, controllare il segnale durante la misurazione della sola aria e ripetere il controllo coprendo il sensore con della sabbia. Se il segnale continua a essere irregolare, è probabile che il sensore sia guasto. Rivolgersi al proprio rivenditore o contattare Hydronix per ricevere assistenza tecnica adeguata. Se le letture sono corrette, ma irregolari durante il ciclo di mescolatura, provare a collegare il sistema a un PC ed eseguire il software Hydro-Com per controllare che la configurazione delle impostazioni di filtraggio sia corretta. Per le impostazioni predefinite, fare riferimento a "Parametri predefiniti".
- D: Il sensore impiega molto tempo per rilevare l'acqua aggiunta all'interno del mescolatore. È possibile velocizzare questo processo?*
- R: La ragione potrebbe essere una scarsa azione di mescolatura verticale da parte del mescolatore. Osservare il modo in cui l'acqua passa nel mescolatore. Provare a servirsi di molteplici punti di spruzzo d'acqua all'interno dell'unità. Controllare le impostazioni del filtro e, se sono eccessivamente alte, ridurre la durata del filtraggio. Fare tuttavia attenzione a non compromettere la stabilità del segnale; un segnale non stabile potrebbe influenzare il calcolo della quantità di acqua e, di conseguenza, la qualità dell'impasto finale. In alcuni casi, le pale nel mescolatore non sono allineate correttamente. Verificare le specifiche del mescolatore per essere certi che l'azione di mescolatura sia corretta.
- D: Il sistema di controllo dell'acqua è caratterizzato da un'alimentazione a gocciolamento continuo, che aggiunge progressivamente l'acqua fino al raggiungimento del punto di regolazione finale. Quali sono le impostazioni di filtraggio, in questo caso?*
- R: I sistemi di alimentazione a gocciolamento non necessitano di un segnale stabile alla fine di un ciclo di mescolatura a secco, pertanto non è necessario ricorrere allo stesso tipo di

filtraggio utilizzato per il calcolo della quantità di acqua da aggiungere in un'unica soluzione. La risposta del sensore deve essere quanto più rapida possibile, perché la misurazione dell'umidità deve andare di pari passo con l'aggiunta dell'acqua all'interno del mescolatore; in caso contrario, una quantità eccessiva di acqua potrebbe essere aggiunta senza essere rilevata. Si consiglia di utilizzare impostazioni di filtraggio "leggere" per entrambi i filtri di velocità di risposta, con una durata di filtraggio minima di 2,5 secondi e massima di 7,5 secondi.

*D: Come è possibile ridurre i tempi di ciclo di impasto?*

R: Non esiste una risposta di generale applicabilità. È necessario considerare quanto segue:

Osservare il modo in cui avviene il caricamento del materiale all'interno del mescolatore. Valutare la possibilità di adottare un ordine di caricamento diverso che consentirebbe di ridurre i tempi.

Aumentando la percentuale della quantità totale di acqua al momento del caricamento del materiale nell'unità, viene ridotto il ciclo di mescolatura a secco.

Si continua a impastare a lungo il materiale, una volta raggiunto un segnale stabile di rilevamento dell'umidità? Se la risposta è affermativa, sarà sufficiente protrarre la mescola per soli 5-10 secondi dopo avere raggiunto la stabilità del segnale.

Se si desidera ridurre il ciclo di mescolatura a secco o con acqua, è importante assicurarsi che la durata del ciclo di mescolatura a secco sia soddisfacente, poiché è questo il fattore più importante per la determinazione della quantità di acqua necessaria.

La durata del ciclo di mescolatura con acqua può essere leggermente ridotta se è stata già immessa nel mescolatore la corretta quantità di acqua; in questo caso, tenere presente che l'impasto finale potrebbe non essere omogeneo.

Durante l'impasto di aggregati di peso leggero, assicurarsi di mantenere un peso pari o superiore al valore SSD. Ciò aiuterà a ridurre il ciclo di mescolatura, grazie all'utilizzo di una minore quantità di acqua nel ciclo "Prima acqua".

Se si utilizza Hydro-Control, controllare l'eventuale presenza di timer attivi a caricamento avvenuto del mescolatore (prima del segnale di avviamento ciclo) e a completamento dell'impasto (prima dell'eliminazione del materiale dall'unità). Questi timer non sono necessari.

*D: È importante la posizione di montaggio del sensore?*

R: Sì, la posizione del sensore all'interno del mescolatore è estremamente importante. Consultare "Installazione meccanica".

*D: Qual è la lunghezza massima consentita per il cavo?*

R: Vedere "Capitolo 9 Specifiche tecniche".



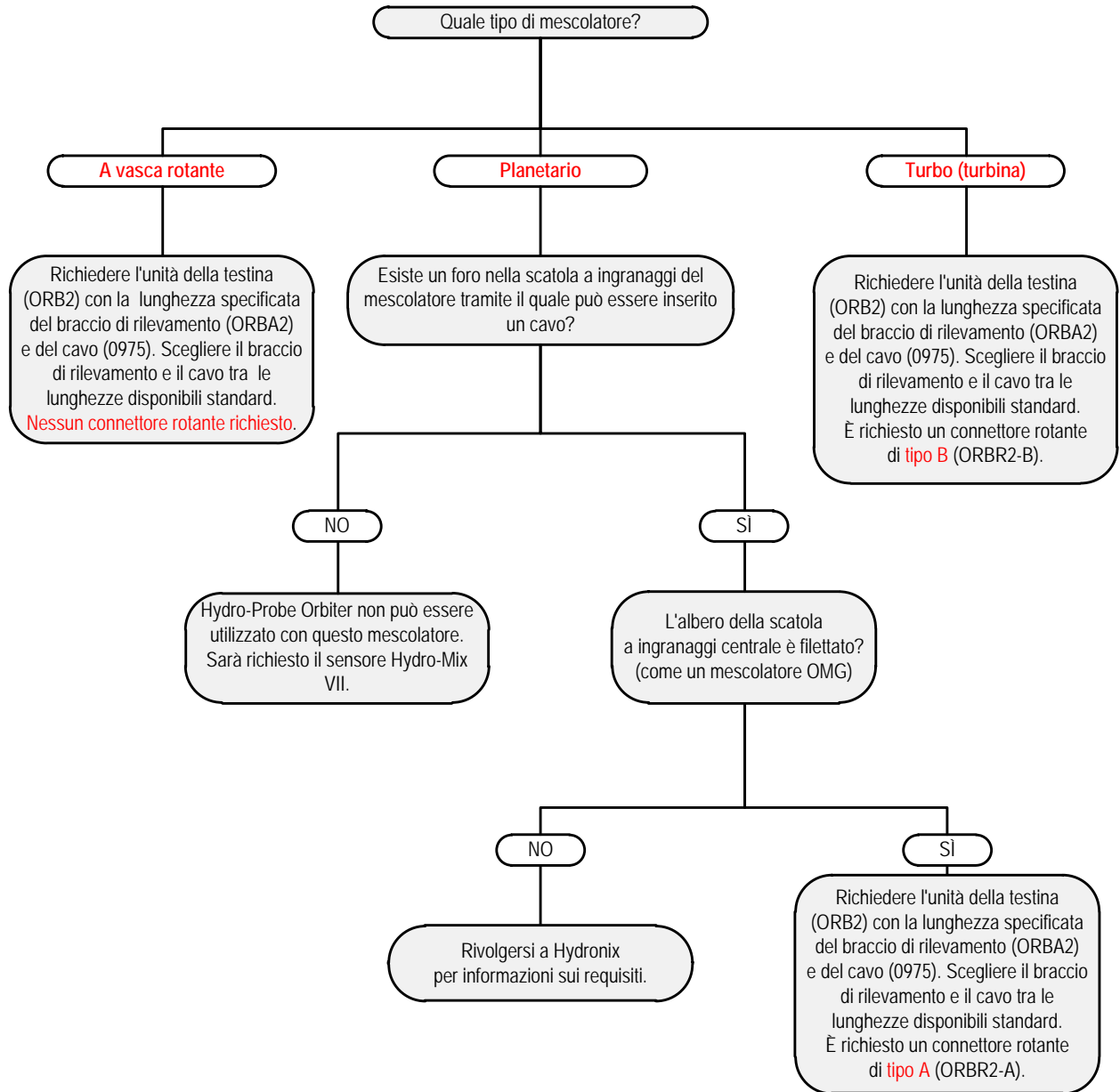
Nelle tabelle seguenti sono riportati tutti i parametri predefiniti che sono disponibili anche nella nota tecnica EN0050 che può essere scaricata all'indirizzo [www.hydrnix.com](http://www.hydrnix.com)

## 1 Parametri predefiniti

Parametro	Gamma/Opzioni	Parametro predefinito
<b>Configurazione ingresso/uscita</b>		
Tipo di uscita	0-20 mA 4-20 mA Compatibilità	0-20 mA (0-10 V)
Variabile di uscita 1	Umidità filtrata % Umidità media % Filtrata non graduata Filtrata non graduata 2 Media non graduata Temperatura materiale	Filtrata non graduata
Variabile di uscita 2	Umidità filtrata % Umidità media % Filtrata non graduata Filtrata non graduata 2 Media non graduata Temperatura materiale	Temperatura materiale
Alto %	0-100	20.00
Basso %	0-100	0.00
Ingresso uso 1	Medio/Applicazione: Umidità/temp Inutilizzato	Medio/Applicazione:
Ingresso/uscita uso 2	Inutilizzato Umidità/temp Silo vuoto Dati non validi Sonda OK	Inutilizzato
<b>Calibratura dell'umidità</b>		
A		0.0000
B		0.2857
C		-4.0000
SSD		0.0000

<b>Configurazione dell'elaborazione del segnale</b>		
Tempo stabilizzatore	0, 1, 2,5, 5, 7,5, 10, Qualsiasi	7,5 sec
Elaborazione del segnale digitale	Molto leggero, Leggero, Medio, Pesante, Molto pesante, Inutilizzato	Inutilizzato
Velocità di risposta +	Leggero, Medio, Pesante, Nessuno	Leggero
Velocità di risposta -	Leggero, Medio, Pesante, Nessuno	Leggero
<b>Configurazione media</b>		
Ritardo di applicazione medio	0.0, 0.5, 1.0, 1.5, 2.0, 5.0	0 sec
Limite alto (m%)	0-100	30.0
Limite basso (m%)	0-100	0.0
Limite alto (US)	0-100	100.0
Limite basso (US)	0-100	0.0
<b>Compensazione della temperatura</b>		
Co-eff. temp. elettronico		-0.0035
Co-eff. Amp elettronico		-0.15
Co-eff. temp. risonatore	Dipende dal braccio	Dipende dal braccio
Co-eff. temp. materiale	0.00000	0.00000

### 1 Grafico di selezione per il connettore rotante







## 1 Riferimento incrociato a documenti

Questa sezione elenca tutti gli altri documenti ai quali si fa riferimento in questo Manuale dell'utente. Potrebbe essere utile averne una copia disponibile durante la lettura di questo Manuale.

<b>Numero del documento</b>	<b>Titolo</b>
HD0273	Manuale d'uso di Hydro-Com
HD0303	Manuale d'uso del modulo di interfaccia USB del sensore
EN0050	Parametri predefiniti del sensore



## INDICE ANALITICO

Adattatore Ethernet	
Kit per alimentazione.....	45
Aggiunta dell'acqua	
Aggiunta progressiva di acqua .....	58
Calcolo.....	57
Analogue output	
configurazione .....	47
tipo.....	47
variabile .....	47
Applicazioni pertinenti .....	13
Assemblaggio.....	16
Averaging	
Parametri	
Limite.....	53
Low Limit.....	53
Braccio .....	16
Braccio di rilevamento	
AutoCal.....	63
Utilizzo di AutoCal Dongle .....	64
Utilizzo di Hydro-Com .....	63
Utilizzo di Hydro-Control .....	63
Calibratura	
Aria e acqua.....	65
Calibratura di un nuovo braccio .....	63
Sostituzione.....	63
Calcolo della media	
Parametri .....	53
High Limit .....	53
Ritardo di applicazione medio.....	53
Calibration	
Sensore .....	57
Calibratura	
Assoluta.....	57
Sistemi di controllo esterni .....	57
Cavo del sensore .....	38
Schermatura del cavo .....	39
Collegamenti	
Ethernet.....	44
KK Adpater .....	42
PC.....	41
SIM01A.....	43
Configurazione	
Filtraggio.....	50
Tipo di uscita analogica.....	47
Uscita analogica .....	47
Variabile di uscita analogica.....	47
Connections	
Hydro-Com .....	41
ingresso digitale .....	41
RS232.....	42
USB .....	43
Connettore MIL-Spec .....	38
Connettore rotante .....	26
Dimensioni meccaniche .....	71
Dotato di messa a terra.....	39
Filtering Parameters	
filtraggi.....	50
Filtraggio	
Elaborazione del segnale digitale .....	50
Tempo di filtraggio.....	50
Velocità di risposta.....	50
I/O digitale	
Collegamenti .....	41
Configurazione .....	49
Ingresso digitale	
Collegamenti .....	41
Medio/Applicazione .....	49
Umidità/Temperatura .....	49
Istruzioni.....	37
Kit adattatore Ethernet.....	44
Measurement Techniques	
Modalità E .....	53
Mescolatore a vasca fissa .....	18
Messa a terra .....	72
Montaggio	
Applicazione a caduta libera .....	21
Barra di montaggio quadrata .....	22
Cinghia del trasportatore.....	20
Mescolatore a vasca rotante.....	19
Regolazioni finali.....	23
Montaggio del sensore.....	17
Optimisation	
mescolatura di cemento	
integrazione .....	61
quantità di mescola.....	60
Ottimizzazione	
Applicazioni di mescolatura .....	59
Ingredienti di cemento.....	60
Manutenzione ordinaria .....	61
Mescolatura di cemento.....	60
Calibratura .....	61
Tempi di mescolatura .....	60
Punti generali .....	59
Parameters	
Calcolo della media.....	53
Parametri predefiniti.....	77
Posizionamento del sensore.....	15
Posizione .....	17
Prestazioni .....	24
Regolazione dell'angolazione della testina di rilevamento.....	24
RS485	
Collegamento multipunto .....	40
Schermo protettivo.....	17
Sensing Arm	
calibratura di fabbrica.....	63, 65
calibratura di fabbrica automatica	
utilizzo di AutoCal Dongle.....	64
utilizzo di Hydro-Com .....	63
utilizzo di Hydro-Control .....	63
sostituzione .....	63
Sensore	
Calibratura.....	57
Integrazione .....	57

Sicurezza.....	13	Temperatura .....	71
Struttura.....	71	Tensione di alimentazione .....	71
Tecniche di misurazione .....	13	Unità della testina .....	16
Modalità standard.....	53	Uscita analogica	
Modalità V .....	53	Istruzioni per la variabile .....	48
Tecniche di misurazione alternative.....	53	Uscita digitale	
Casi di utilizzo .....	54	Dati non validi.....	49
Effetti della modalità diverse .....	54	Silo vuoto .....	49
		Sonda OK.....	49
		Uscite analogiche.....	38