

Контактный датчик Hydro-Mix VI

Руководство пользователя

При повторном заказе укажите код детали: HD0304ru

Редакция: 1.2.0

Дата изменения: Сентябрь 2007

Авторские права

Запрещается адаптация или воспроизведение, в любой материальной форме, целиком или частично, содержащейся в настоящем документе информации или описанного изделия, без предварительного письменного разрешения компании Hydronix Limited, далее именуемой Hydronix.

© 2006

Hydronix Limited
7 Riverside Business Centre
Walnut Tree Close
Guildford
Surrey GU1 4UG
United Kingdom

Все права сохраняются.

ОТВЕТСТВЕННОСТЬ ПОТРЕБИТЕЛЯ

Применяя описанное в настоящем документе изделие, потребитель соглашается с тем, что это изделие представляет собой сложную по своей природе электронную систему, которая может и не быть совершенно свободной от ошибок. При этом, потребитель берет на себя ответственность за надлежащий монтаж, пуско-наладку, эксплуатацию и техническое обслуживание компетентным и обученным персоналом, в соответствии со всеми инструкциями или правилами техники безопасности, или надлежащей инженерно-технической практикой, а также за тщательную проверку использования изделия в конкретной системе.

ОШИБКИ В ДОКУМЕНТАЦИИ

Описываемое в настоящем документе изделие постоянно совершенствуется и улучшается. Вся информация технического характера, как и сведения об особенностях изделия и его применения, включая сведения и особенности, содержащиеся в настоящем документе, представлены компанией Hydronix добросовестно.

Компания Hydronix приветствует замечания и предложения, касающиеся изделия и настоящей документации

ОФИЦИАЛЬНОЕ ЗАЯВЛЕНИЕ

Hydronix, Hydro-Probe, Hydro-Mix, Hydro-View и Hydro-Control – зарегистрированные товарные марки компании Hydronix Limited

История изменений

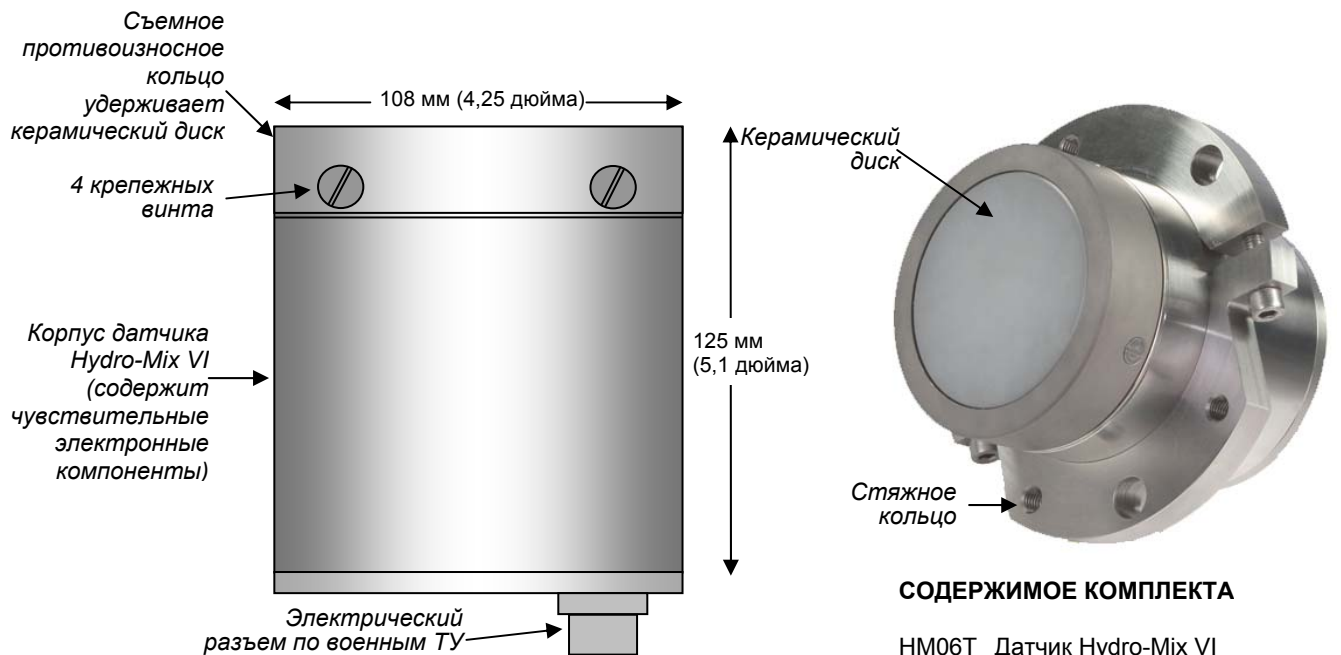
Редакция	Дата	Описание изменения
1.0.0	Январь 2006	Исходный вариант
1.1.0	Май 2006	Добавлено Приложение А – параметры датчика, заданные по умолчанию
1.2.0	Сентябрь 2007	Добавлено Приложение В – Инструкции по замене керамического диска

Оглавление

Глава 1	Введение.....	9
	Введение.....	9
	Методы измерений.....	10
	Подключение и выбор конфигурации датчика.....	10
Глава 2	Механический монтаж.....	11
	Общие рекомендации для всех типов применения.....	11
	Место установки датчика.....	12
	Монтаж датчика.....	16
	Замена керамического диска.....	19
Глава 3	Электрический монтаж и система связи.....	21
	Руководство по монтажу.....	21
	Аналоговый выход.....	21
	Многоточечное подключение по интерфейсу RS485.....	23
	Подключение Hydro-Control IV/ Hydro-View.....	23
	Подключение к ПК.....	24
Глава 4	Конфигурация.....	27
	Настройка конфигурации датчика.....	27
Глава 5	Оптимизация использования датчика.....	33
Глава 6	Ответы на типичные вопросы.....	35
Глава 7	Диагностика датчика.....	39
Глава 8	Технические условия.....	41
Приложение А	Параметры по умолчанию.....	43
Приложение В	Замена керамического диска.....	45

Перечень рисунков

Рисунок 1: Датчик влажности Hydro-Mix VI и стяжное кольцо.....	7
Рисунок 2: Подключение датчика (общее представление).	10
Рисунок 3: Монтаж на плоской поверхности.....	12
Рисунок 4: Монтаж на криволинейной поверхности	12
Рисунок 5: Положение датчика в турбинном смесителе.	13
Рисунок 6: Положение датчика в боковой стенке смесителя.....	13
Рисунок 7: Положение датчика в планетарном смесителе	14
Рисунок 8: Положение датчика в смесителе с горизонтальным валом или в ленточно-винтовом смесителе.	14
Рисунок 9: Положение датчика в смесителе с двумя горизонтальными валами	15
Рисунок 10: Монтаж датчика.....	16
Рисунок 11: Детали стяжного кольца.	17
Рисунок 12: . Подготовка крепежной пластины к установке стяжного кольца	17
Рисунок 13: Стяжное кольцо: – собрано и установлено на крепежную пластину.....	18
Рисунок 14: Стяжное кольцо (0033): – установлено на крепежную пластину (0021) и датчик Hydro-Mix VI	18
Рисунок 15: Разводка кабеля датчика.....	22
Рисунок 16: Многоточечное подключение по интерфейсу RS485	23
Рисунок 17: Подключение к Hydro-Control IV или Hydro-View	23
Рисунок 18: Схема подключения преобразователя RS232/485 (1).....	25
Рисунок 19: Схема подключения преобразователя RS232/485 (2).....	25
Рисунок 20: Схема подключения преобразователя RS232/485 (3).....	25
Рисунок 21: Внутреннее/внешнее возбуждение цифрового входа.....	29
Рисунок 22: Типичная кривая изменения влажности.....	30
Рисунок 23: График исходного сигнала в цикле перемешивания.....	30
Рисунок 24: Фильтрация ИСХОДНОГО сигнала (1).	31
Рисунок 25: Фильтрация ИСХОДНОГО сигнала (2)..	31



СОДЕРЖИМОЕ КОМПЛЕКТА

- HM06T Датчик Hydro-Mix VI
- 0033 Кольцо стяжное регулируемое
- Минимальный набор принадлежностей (если заказываются)
- 0090A Кабель датчика (4 м)
- 0021 Крепежная пластина

Рисунок 1: Датчик влажности Hydro-Mix VI и стяжное кольцо.

Доступное вспомогательное оборудование и принадлежности:

- 0021 Крепежная пластина для приваривания к смесителю.
- 0033 Регулируемое стяжное кольцо (поставляется с датчиком). (При необходимости можно заказать дополнительные кольца).
- 0035 Плоская заглушка для закрывания отверстия в смесителе в случае демонтажа датчика
- 0090A 4-метровый кабель датчика
- 0090A-10m 10-метровый кабель датчика
- 0090A-25m 25-метровый кабель датчика
- 0116 Источник питания: 30 Ватт, до 4-х датчиков
- 0049A Преобразователь RS232/485 (монтаж на рейку DIN)
- 0049B Преобразователь RS232/485 (9-штырьковый разъем D-типа к клеммной колодке)
- SIM01A Интерфейсный USB- модуль датчика с кабелями и источником питания
- 0815 Запасной комплект керамического диска (керамический диск и защитное кольцо)
- 0830 Запасной комплект керамического диска (без защитного кольца)
- 0840 Запасное противоизносное кольцо (с винтами)

Программное обеспечение конфигурации и диагностики Hydro-Com можно бесплатно загрузить по адресу www.hydrnix.com

Введение

Цифровой микроволновый датчик содержания влаги Hydro-Mix VI оборудован встроенными средствами обработки сигналов и выдает линейный сигнал (аналоговый и цифровой). Датчик легко подключается к любой системе управления и идеально подходит для измерения влажности материалов в смесительных системах, а также в других средствах управления процессами.

Датчик производит измерения с периодичностью 25 раз в секунду, что позволяет быстро обнаруживать изменения содержания влаги в техпроцессе, включая определение однородности. При подключении к ПК датчик можно конфигурировать дистанционно при помощи специальной программы Hydronix. Пользователь имеет возможность выбора целого ряда параметров, например, типа выхода и характеристик фильтрации.

Конструкция датчика позволяет эксплуатировать его на протяжении многих лет в тяжелых условиях. Не подвергайте датчик Hydro-Mix VI излишним ударным нагрузкам, так как он содержит чувствительные электронные компоненты. Керамическая накладка, в частности, несмотря на износостойкость, довольно хрупка и при сильном ударе может расколоться.



ВНИМАНИЕ! ЗАПРЕЩАЕТСЯ НАГРЕВАТЬ КЕРАМИЧЕСКИЕ ДЕТАЛИ

Установка датчика Hydro-Mix VI также требует внимания и осторожности и должна обеспечивать репрезентативную пробу контролируемого вещества.

Подходящее применение

Микроволновый датчик влажности Hydro-Mix VI может с успехом использоваться в следующих системах:

- Статические барабанные смесители
 - Планетарные смесители
 - Турбинные смесители
 - Смесители с одним или двумя горизонтальными валами
 - Ленточно-винтовые смесители
- Разгрузочные трубы или аналогичные системы (монтаж заподлицо)

ПРИМЕЧАНИЕ. Для смесителей с вращающимся барабаном, таких как линейные смесители *Eirich* и *Crocker*, рекомендуется неподвижно установленный датчик *Hydro-Probe Orbiter*.

Методы измерений

В датчике Hydro-Mix VI используется уникальный цифровой микроволновой метод Hydronix, обеспечивающий более высокую, по сравнению с аналоговыми методами, чувствительность измерения.

Подключение и выбор конфигурации датчика

Как и другие цифровые микроволновые датчики Hydronix, датчик Hydro-Mix VI может конфигурироваться дистанционно, по цифровому последовательному каналу, подключенному к ПК с диагностическим программным обеспечением Hydro-Com. Для связи с ПК Hydronix предоставляет преобразователи RS232-485 и интерфейсный USB-модуль (см. страницу 26).

Существуют три основных конфигурации подключения датчика Hydro-Mix VI к системе управления смесителем:

- Аналоговый выход – выход постоянного тока, конфигурируемый в диапазонах:
 - 4-20 мА
 - 0-20 мА
 - При использовании резистора сопротивлением 500 Ом, поставляемого с кабелем датчика, может формироваться выходной сигнал 0-10 В.
- Цифровое регулирование – последовательный интерфейс RS485 позволяет осуществлять непосредственный обмен данными и управляющей информацией между датчиком и компьютером управления производственной установкой или системой управления Hydro-Control.
- Режим совместимости – позволяет подключать датчик Hydro-Mix VI к устройству Hydro-Control IV или Hydro-View.

Датчик можно конфигурировать на выдачу линейного значения в диапазоне 0-100 немасштабированных единиц, которое затем обрабатывается системой управления в соответствии с заданным набором параметров. Кроме того, имеется возможность откалибровать сам датчик на выдачу фактического значения влажности.

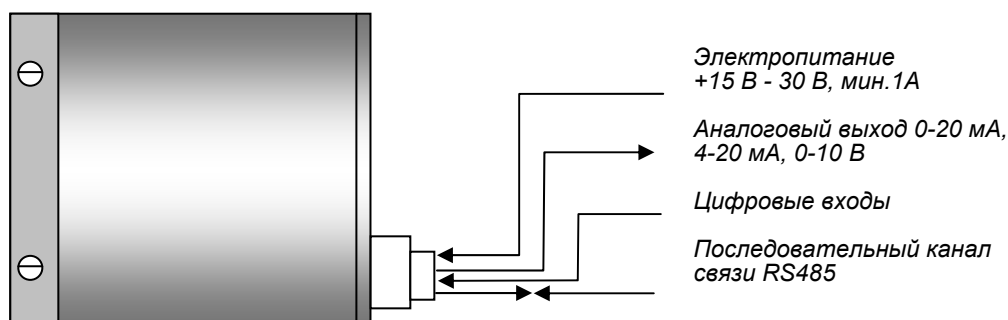


Рисунок 2: Подключение датчика (общее представление).

Существенное преимущество системы Hydronix состоит в возможности установки в смесителе только одного датчика. Однако при этом важно правильно расположить датчик относительно дна смесителя, смеси и каналов впуска воды, а также других подвижных частей, например, лопаток и лопастей.

Общие рекомендации для всех типов применения

Датчик всегда должен быть правильно расположен относительно дна смесителя и других подвижных частей, например, лопаток. Хотя лопатки или скребки могут оказаться полезным механизмом предотвращения накопления материала на датчике, но при неправильном расположении датчика они способны повредить его. В связи с износом лопастей, лопаток и пола смесителя необходимо периодически проверять положение датчика.

Для сохранения правильного положения датчика необходимо время от времени регулировать его снаружи смесителя. Кроме того, для поддержания эффективности перемешивания, а также чистоты чувствительной поверхности датчика необходимо опускать лопасти.

Для точного и репрезентативного измерения влажности датчик должен соприкоснуться с движущимся потоком материала. Столь же важно полное предотвращение образования на рабочей поверхности датчика наростов материала, искажающих его показания.

Если датчик будет выступать внутрь смесителя, то он будет повреждаться лопастями/лопатками смесителя, а также смесью, застревающей между лопатками, дном смесителя и выступающей частью боковой стенки датчика.

На повреждения такого характера гарантийные обязательства не распространяются

Для обеспечения правильного положения датчика соблюдайте следующие рекомендации:

- Желательно иметь в крышке смесителя небольшое закрывающееся отверстие для наблюдения (без подъема основной крышки) за рабочей поверхностью датчика во время перемешивания и когда смеситель пуст.
- Если дно смесителя не плоское, – устанавливайте датчик в его наивысшей точке.
- Датчик должен быть установлен как можно дальше от точек подачи воды, цемента и заполнителя.
- В смесителе с криволинейной поверхностью, например, в боковой стенке смесителя с горизонтальным валом, датчик не должен выступать так, чтобы соударяться с лопастями, а также за внутренний радиус смесителя.
- Избегайте участков с сильной турбулентностью. Оптимальный сигнал получается при плавном обтекании датчика материалом.
- Датчик должен располагаться так, чтобы он мог непрерывно "видеть" движущийся материал. При этом лопасти должны "подметать" рабочую поверхность датчика, предотвращая нарастание на ней материала.
- Устанавливайте датчик вдали от любых источников электрических помех (см. главу 3).
- Местоположение датчика должно обеспечивать легкий доступ к нему для выполнения текущего технического обслуживания, регулировки и чистки.

Место установки датчика

Датчик пригоден для установки в смесители или системы различных типов.

В большинстве случаев датчик превосходно работает со стандартными параметрами фильтрации. Для некоторых смесителей, а также в определенных случаях, может потребоваться дополнительная настройка внутренних параметров фильтрации датчика. За дополнительными сведениями обратитесь к Вашему дилеру или отправьте в компанию Hydronix электронное письмо по адресу support@hydronix.com.

Общие рекомендации по монтажу

При установке на плоских поверхностях верх датчика должен располагаться вровень (заподлицо) с дном смесителя.



Рисунок 3: Монтаж на плоской поверхности.

При монтаже датчика на криволинейной поверхности центр керамического диска должен находиться вровень с внутренним радиусом стенки смесителя.

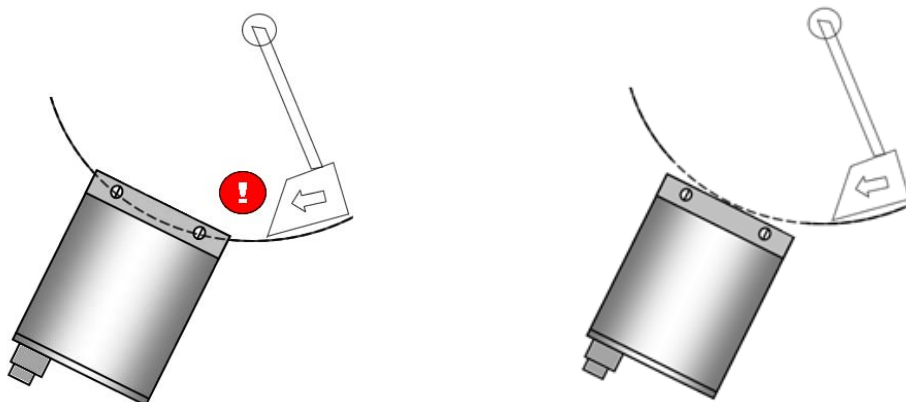


Рисунок 4: Монтаж на криволинейной поверхности

Во всех случаях рекомендуется устанавливать датчик вдали от мест скопления 'стоячей' воды.

Турбинные смесители

Датчик может устанавливаться в днище или в боковую стенку статических барабанных смесителей. В общем случае, рекомендуется устанавливать датчик в днище, поскольку в этом случае смеситель может использоваться для партий небольших объемов. В случае установки в стенку **необходимо** обеспечить достаточное покрытие датчика материалом.

В случае установки в полу датчик должен находиться на расстоянии около $2/3$ от центра смесителя до боковой стенки.

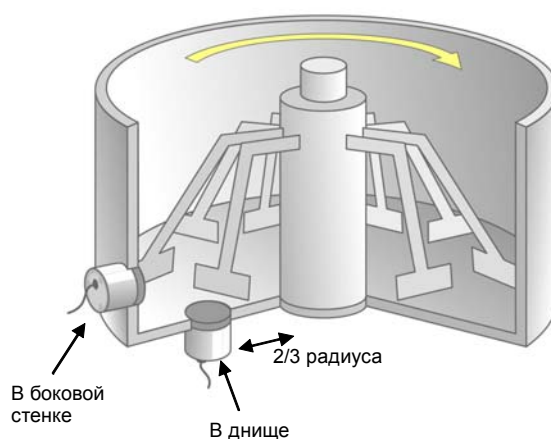


Рисунок 5: Положение датчика в турбинном смесителе.

В случае установки датчика в боковую стенку он должен находиться примерно в 60 мм над полом смесителя.

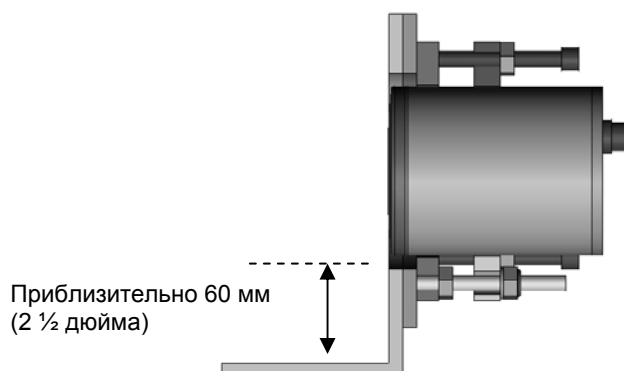


Рисунок 6: Положение датчика в боковой стенке смесителя

Планетарный смеситель

Датчик должен быть установлен в основании планетарного смесителя, желательно в месте наиболее плавного потока материала, вдали от зон с сильной турбулентностью, создаваемой вращающимися лопастями. Обычно, вблизи боковой стенки смесителя. В общем случае рекомендуется устанавливать датчик так, чтобы его внутренний край находился на расстоянии, приблизительно, 10 – 15 см (4-6 дюймов) от боковой стенки смесителя. Минимальное расстояние не должно быть меньше 5 см (2 дюйма). См. рекомендации по установке на плоскую поверхность (стр. 12).

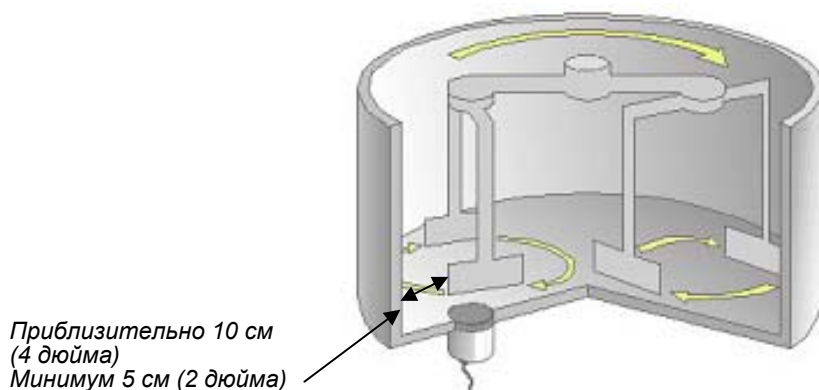


Рисунок 7: Положение датчика в планетарном смесителе

Смесители с одним горизонтальным валом и ленточно-винтовые смесители

В общем случае, лучше всего устанавливать датчик вблизи основания горизонтального смесителя, в 30 градусах над днищем, чтобы скапливающаяся на дне вода не покрывала рабочую поверхность датчика. Датчик следует располагать посередине (длины) смесителя. См. инструкции по монтажу на криволинейную поверхность (стр. 12).

ПРИМЕЧАНИЕ. Датчик должен находиться на стенке, вдоль которой лопасти смесителя движутся "вверх"

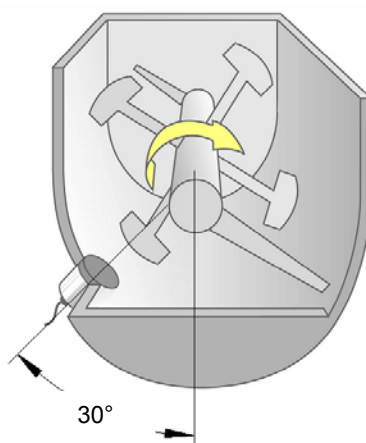


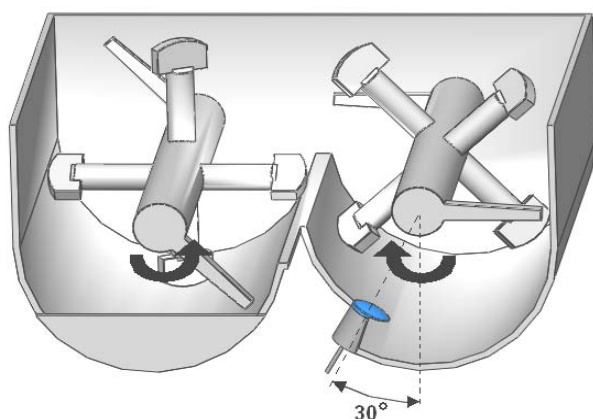
Рисунок 8: Положение датчика в смесителе с горизонтальным валом или в ленточно-винтовом смесителе.

Смесители с двумя горизонтальными валами

В смесителях с двумя горизонтальными валами лучше всего устанавливать датчик посередине длины смесителя, вблизи основания, примерно, в 30 градусах над дном, чтобы скапливающаяся на дне вода не покрывала рабочую поверхность датчика.

Датчик следует устанавливать на той стенке, относительно которой лопасти (лопатки) движутся "вверх". В том случае, когда это невозможно, например, если в месте установки находится разгрузочный люк, датчик следует устанавливать на противоположной стенке – там, где лопасти (лопатки) движутся "вниз". См. инструкции по монтажу на криволинейную поверхность (стр. 12).

*Рекомендуемое положение
(лопасти движутся "вверх")*



*Альтернативное положение
(лопасти движутся "вниз")*

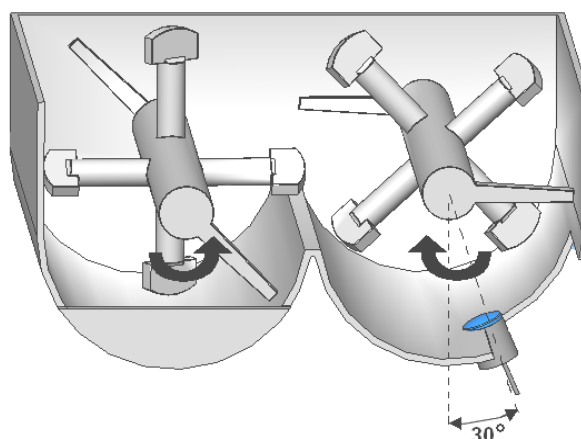


Рисунок 9: Положение датчика в смесителе с двумя горизонтальными валами

Монтаж датчика

Датчик Hydro-Mix VI монтируется на смесителе при помощи крепежной пластины (деталь № 0021), привариваемой к стационарному днищу или боковой стенке смесителя, и регулируемого стяжного кольца (деталь № 0033), поставляемых вместе с датчиком.

Регулируемое стяжное кольцо облегчает правильное позиционирование датчика и его последующую регулировку по высоте.

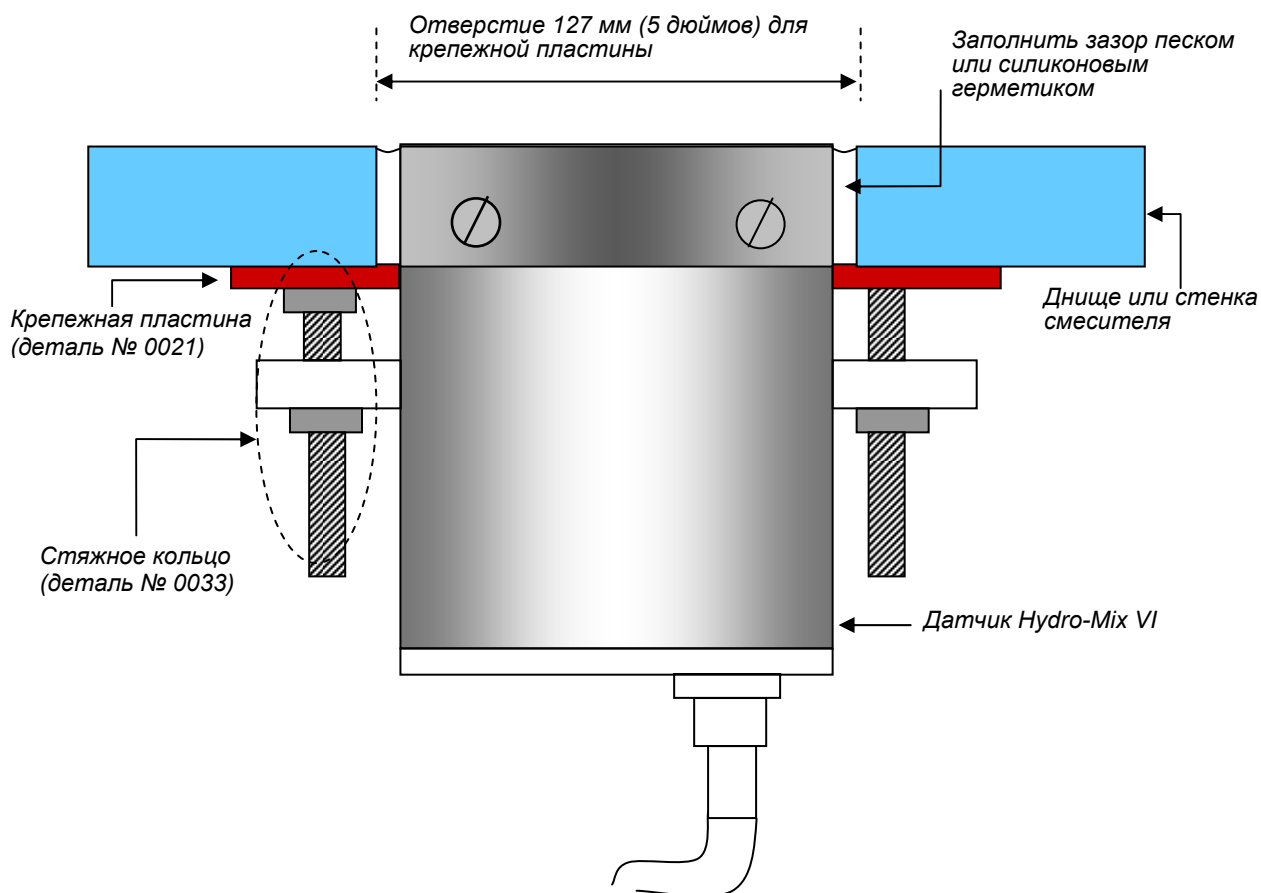


Рисунок 10: Монтаж датчика

Вырезание отверстия в смесителе и установка крепежной пластины

Перед привариванием крепежной пластины в смесителе необходимо просверлить отверстие. Рекомендуемый минимальный диаметр отверстия составляет 127 мм (5 дюймов). Фактический диаметр датчика равен 108 мм (4,25 дюйма). После вырезания отверстия в смесителе и проверки зазора для датчика, к смесителю приваривается крепежная пластина.

Установка на датчик стяжного кольца

Стяжное кольцо состоит из следующих деталей:

- A. Винт М8, 3 шт.
- B. Контргайка М8, 6 шт. (показаны три)
- C. Гайка Nyloc, М8 3 шт.
- D. Шайба, 3 шт.
- E. Винт М6, 2 шт.
- F. Шпилька резьбовая М8, 3 шт.
- G. Кольцо стяжное, 1 шт.

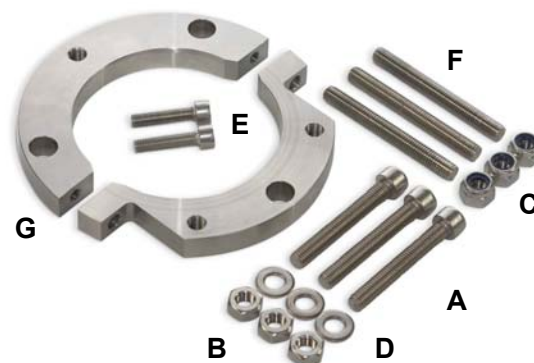


Рисунок 11: Детали стяжного кольца.

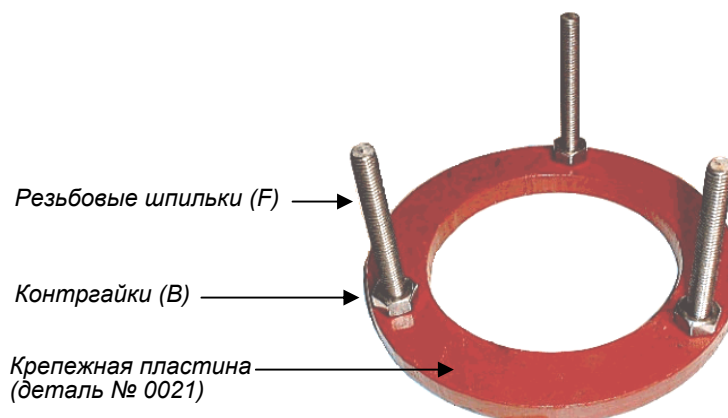


Рисунок 12: Подготовка крепежной пластины к установке стяжного кольца

1. Завинтите в крепежную пластину (уже приваренную к смесителю) 3 резьбовые шпильки (F) и плотно затяните 3-мя контргайками (B)
2. Установите на датчик стяжное кольцо (G) при помощи 2 винтов М6 (E). Расположите стяжное кольцо так, чтобы можно было отрегулировать керамическую головку датчика заподлицо с дном или боковой стенкой смесителя.
3. Установите стяжное кольцо с датчиком на резьбовые шпильки крепежной пластины. При помощи гаек Nyloc (C) и шайб (D) отрегулируйте положение датчика так, чтобы керамический диск находился на одном уровне с дном или боковой стенкой смесителя.

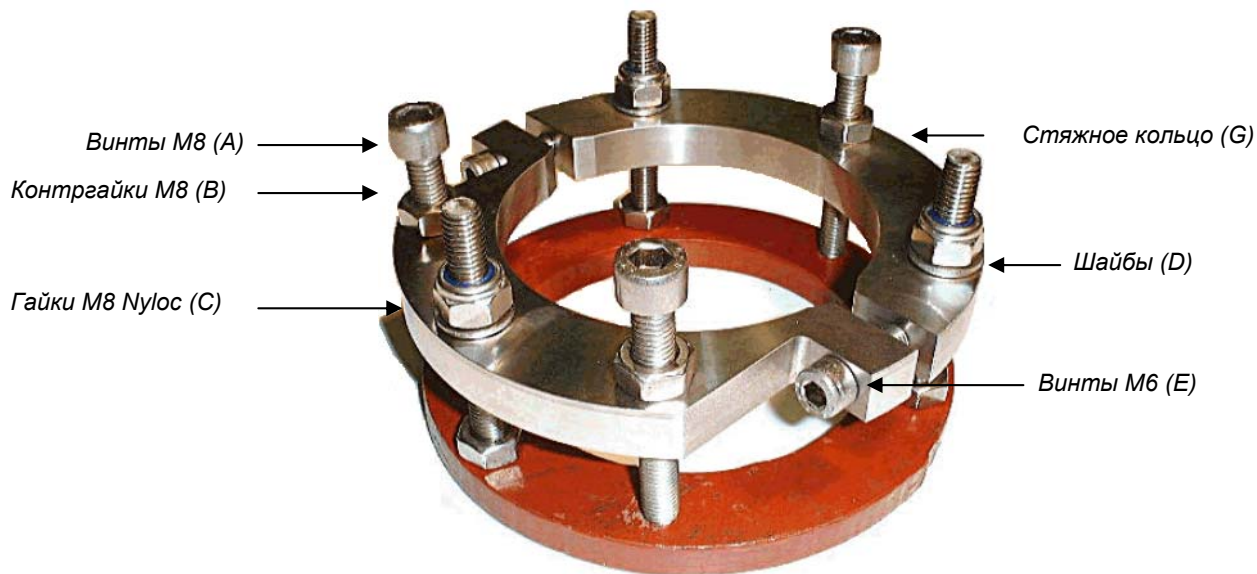


Рисунок 13: Стяжное кольцо: – собрано и установлено на крепежную пластину.

4. Завинтите три винта (А) вместе с 3-мя оставшимися контргайками (В) в стяжное кольцо, чтобы **продвинуть** его к крепежной пластине.
5. При помощи стальной линейки еще раз ПРОВЕРЬТЕ правильность положения головки датчика. Вручную проверните лопасти смесителя, чтобы убедиться в том, что они и скребки очищают керамический диск.
6. Полностью затяните весь собранный узел, включая контргайки.
7. После установки и регулировки датчика заполните зазор вокруг него силиконовым герметиком (предпочтительно) или уплотненным песком.



Рисунок 14: Стяжное кольцо (0033): – установлено на крепежную пластину (0021) и датчик Hydro-Mix VI

Регулировка положения датчика



ЗАПРЕЩАЕТСЯ ПОДВЕРГАТЬ КЕРАМИЧЕСКИЕ ДЕТАЛИ УДАРАМ

КЕРАМИКА ОЧЕНЬ ИЗНОСОУСТОЙЧИВА, НО ХРУПКА И ПРИ УДАРЕ РАСТРЕКИВАЕТСЯ

Керамический диск датчика обладает очень высокой устойчивостью к истиранию. Компенсирующие износ накладки смесителя будут истираться намного быстрее керамики. Поэтому необходимо периодически регулировать датчик, с тем, чтобы он оставался в одном и том же положении относительно компенсационных накладок (после этой операции может потребоваться повторная калибровка).

Продвижение датчика ВНУТРЬ смесителя

- Удалите из зазора вокруг датчика уплотненный песок или силиконовый герметик.
- Ослабьте контргайки В и винты А.
- Равномерно подтянув гайки С (с макс. усилием 50 Нм или 37 футо/фунтов), установите датчик в нужное положение.
- Затяните винты А (с усилием 20 Нм или 15 футо/фунтов).
- Затяните контргайки В (с усилием 40 Нм или 30 футо/фунтов).
- Заполните зазор вокруг датчика силиконовым герметиком (предпочтительно) или уплотненным песком.

Продвижение датчика ИЗ смесителя

- Удалите из зазора вокруг датчика уплотненный песок или силиконовый герметик.
- Ослабьте контргайки В и гайки С.
- Равномерно подтянув винты А (с макс. усилием 60 Нм или 45 футо/фунтов), установите датчик в нужное положение.
- Затяните гайки С (с усилием 20 Нм или 15 футо/фунтов).
- Затяните контргайки В (с усилием 40 Нм или 30 футо/фунтов).
- Заполните зазор вокруг датчика силиконовым герметиком (предпочтительно) или уплотненным песком.

Демонтаж датчика

- Удалите из зазора вокруг датчика уплотненный песок или силиконовый герметик.
- Отвинтите гайки С, и осторожно снимите датчик со стяжным кольцом со смесителя.

Замена керамического диска

Поврежденный керамический диск датчика может быть легко заменен потребителем или его дилером. На этот случай рекомендуется иметь запасной сменный комплект (деталь № 0830). Подробные инструкции по замене керамического диска приводятся в Приложении В и в инструкциях по монтажу сменного комплекта.

Примечания

Для подключения датчика Hydro-Mix VI используйте только кабель Hydronix (деталь № 0090A). Предлагаются кабели различной длины соответственно конкретному применению. Любой требующийся удлинительный кабель должен подключаться к кабелю датчика Hydronix через надлежащим образом экранированную соединительную коробку. (Подробнее о кабелях см. главу 8, 'Технические условия'.)

Руководство по монтажу

- Кабель должен быть надлежащего качества (см. главу 8 'Технические условия').
- Кабель интерфейса RS485 должен быть подключен к пульту управления. Это подключение делается в целях диагностики и на этапе монтажа требует минимальных усилий и затрат.
- Прокладывайте сигнальный кабель вдали от всех силовых кабелей, и особенно, вдали от источника питания смесителя.
- Проверьте качество заземления смесителя.
- В основании датчика Hydro-Mix VI имеется отверстие с резьбой M4, которое, при необходимости, можно использовать для подсоединения заземления.
- Сигнальный кабель должен быть заземлен **только** на смесителе.
- Убедитесь в том, что экран кабеля **не** подсоединен к пульту управления.
- Убедитесь в неразрывности экранирующей цепи во всех соединительных коробках.
- Стремитесь минимизировать количество соединений кабеля.

Аналоговый выход

Источник постоянного тока формирует аналоговый сигнал, пропорциональный одному из выбираемых параметров (например, отфильтрованному немасштабированному значению, отфильтрованной влажности, усредненной влажности и т. д.). Дополнительные сведения см. в главе 4 'Конфигурация' или в руководстве пользователя Hydro-Com (HD0273). При помощи Hydro-Com или непосредственного компьютерного управления выход может быть конфигурирован на выдачу следующих сигналов:

- 4-20 мА
- 0-20 мА. При подключении резистора сопротивлением 500 Ом, поставляемого с кабелем датчика, может выдаваться выходной сигнал 0-10 В.

Номер витой пары	Контактные выводы по ТУ MIL	Соединения датчика	Цвет кабеля
1	A	+15-30 В постоянного тока	Красный
1	B	0 В	Черный
2	C	1-й цифровой вход	Желтый
2	--	-	Черный (укороченный)
3	D	1-й аналоговый прямой (+)	Синий
3	E	1-й аналоговый обратный (-)	Черный
4	F	RS485 A	Белый
4	G	RS485 B	Черный
5	J	2-й цифровой вход	Зеленый
5	--	-	Черный (укороченный)
6	D	2-й аналоговый прямой (+)	Корич. (где имеется)
6	K	2-й аналоговый обратный (-)	Черный (где имеется)
	H	Экран	Экран

Таблица 1. Разводка кабеля датчика (деталь № 0090А).

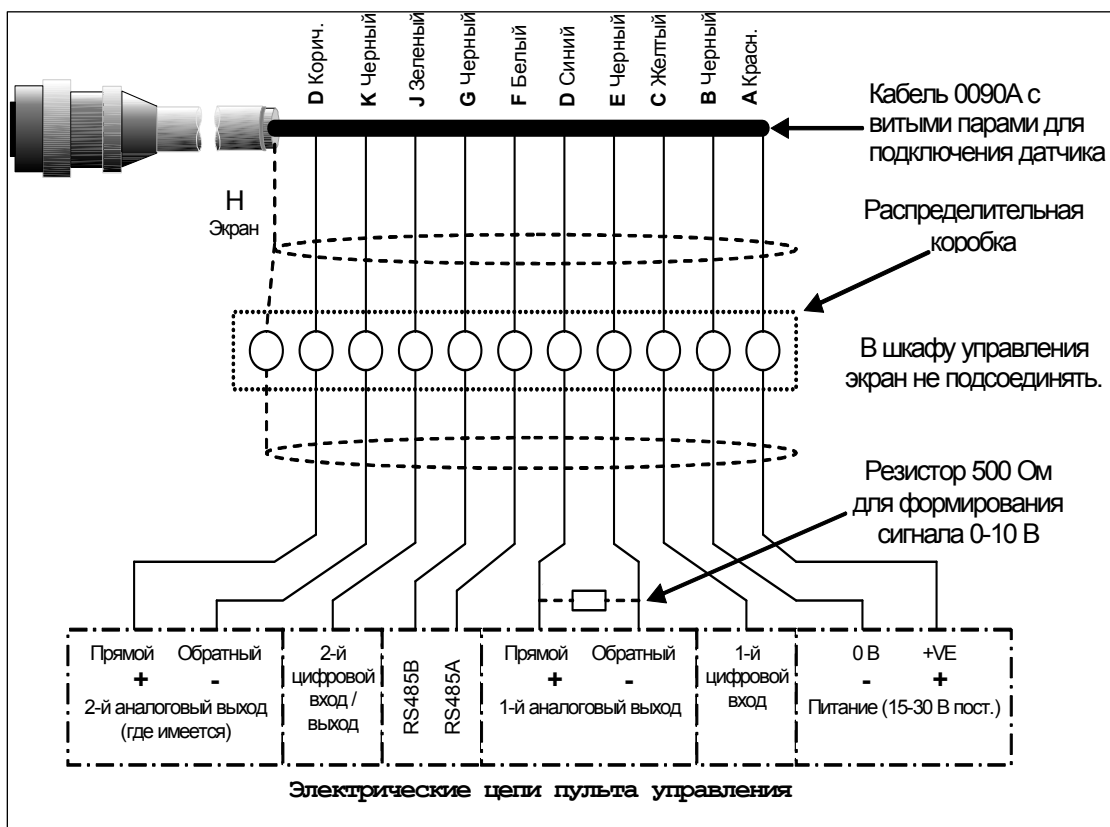


Рисунок 15: Разводка кабеля датчика

Примечание. Экран кабеля заземляется на датчике. Очень важно обеспечить надлежащее заземление установки, в которой смонтирован датчик.

Многоточечное подключение по интерфейсу RS485

Последовательный интерфейс RS485 позволяет объединить до 16 датчиков в многоточечную сеть. Каждый датчик должен подключаться через водонепроницаемую распределительную коробку.

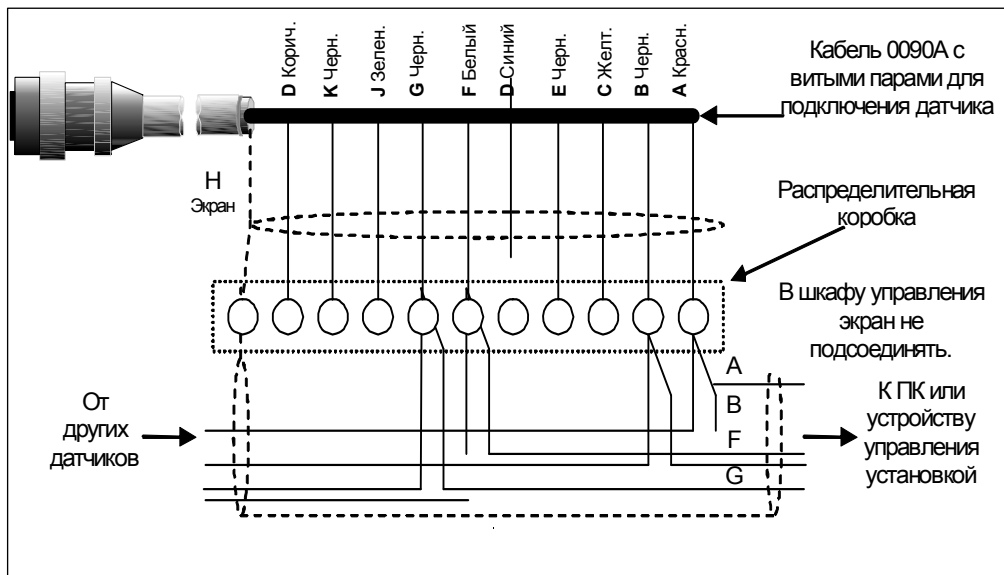


Рисунок 16: Многоточечное подключение по интерфейсу RS485

Подключение Hydro-Control IV/ Hydro-View

Для подключения к Hydro-Control IV или Hydro-View, необходимо установить датчик Hydro-Mix VI в режим совместимости. Для работы в этом режиме необходимо при помощи программы Hydro-Com установить для выхода тип 'Совместимость', см. главу 4 'Конфигурация'. Поставляемый вместе с кабелем резистор сопротивлением 500 Ом требуется для преобразования токового выходного аналогового сигнала в сигнал напряжения. Резистор подключается в Hydro-Control IV или Hydro-View, как показано на рис. 19.

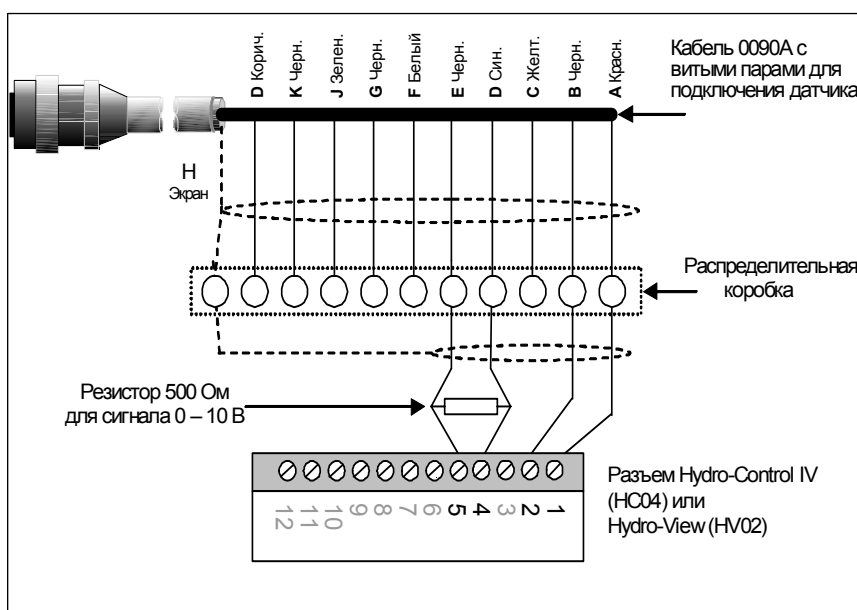


Рисунок 17: Подключение к Hydro-Control IV или Hydro-View

Подключение к ПК

При проведении диагностической проверки и калибровки для подключения одного или более датчиков требуется преобразователь. Компания Hydronix предоставляет преобразователи трех типов.

Преобразователь RS232/485, тип D (деталь №: 0049B)

Этот преобразователь RS232/485 производства компании KK Systems пригоден для подключения к сети до шести датчиков. Преобразователь оснащен клеммной колодкой для подключения проводов А и В витой пары канала RS485, и может подключаться непосредственно к последовательному коммуникационному порту ПК.

Преобразователь RS232/485, монтаж на рейку DIN (деталь №: 0049A)

Этот питаемый преобразователь RS232/485 производства компании KK Systems пригоден для подключения к сети любого количества датчиков. Преобразователь оснащен клеммной колодкой для подключения проводов А и В витой пары канала RS485 и может подключаться к последовательному коммуникационному порту ПК.

Интерфейсный USB-модуль датчика (деталь №: SIM01A)

Этот преобразователь USB-RS485 производства компании Hydronix пригоден для подключения к сети любого количества датчиков. Преобразователь оснащен клеммной колодкой для подключения проводов А и В витой пары канала RS485 и подключается к порту USB. Преобразователь не требует внешнего источника питания, хотя таковой поставляется и может использоваться для питания датчика. Дополнительные данные см. в руководстве пользователя датчиком с интерфейсным USB-модулем (HD0303).

Обычно, при длине кабеля до 100 м линейное оконечное устройство интерфейса RS485 не требуется. В случае кабеля большей длины подключите к каждому из его концов резистор (около 100 Ом) последовательно с конденсатором 1000 пФ.

Настоятельно рекомендуется завести сигналы RS485 на пульт управления, даже если в этом нет функциональной необходимости. В случае необходимости такое подключение облегчит использование диагностической программы.

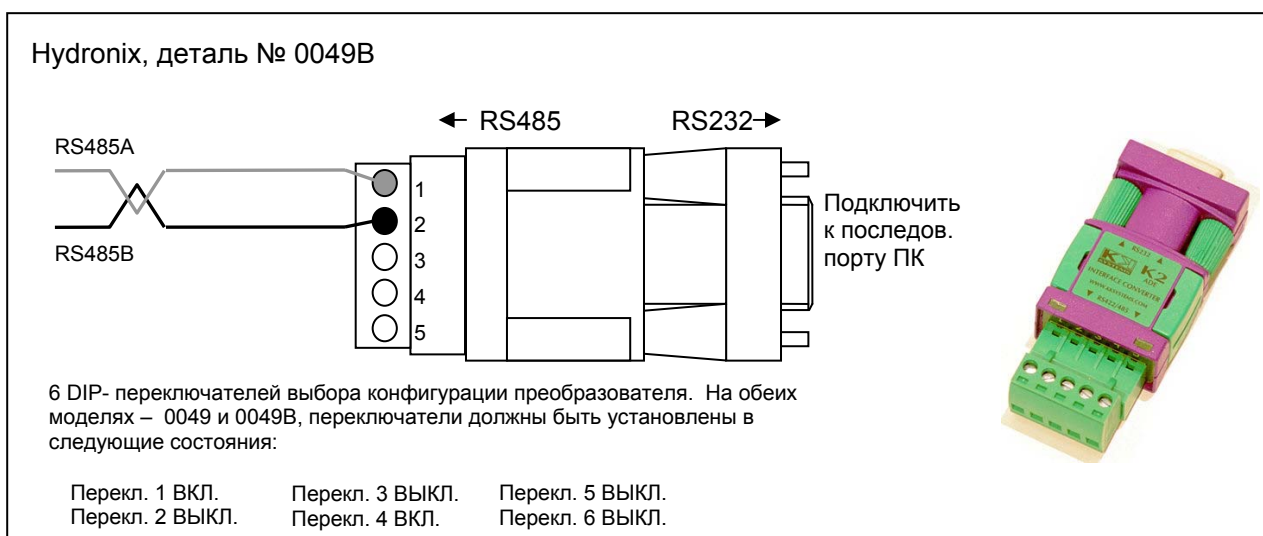


Рисунок 18: Схема подключения преобразователя RS232/485 (1).

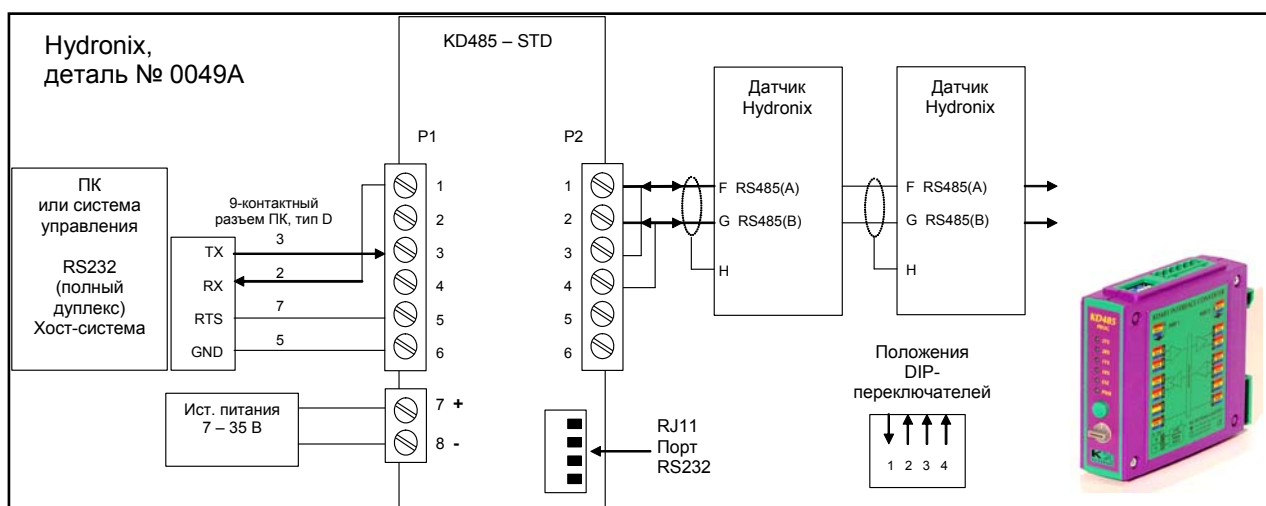


Рисунок 19: Схема подключения преобразователя RS232/485 (2).

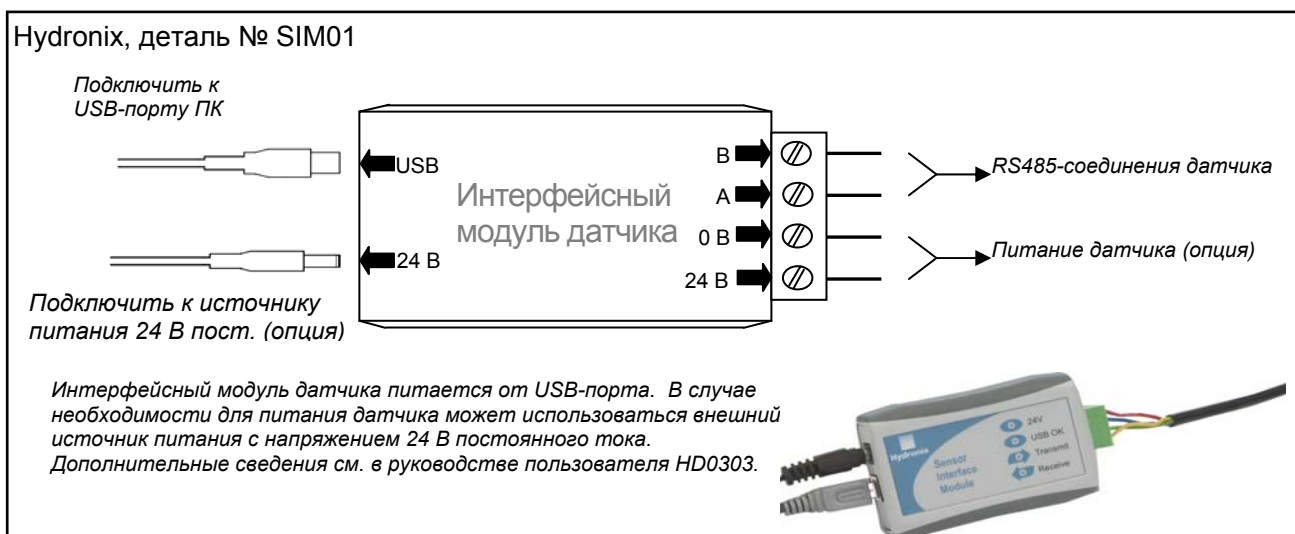


Рисунок 20: Схема подключения преобразователя RS232/485 (3).

Примечания.

Конфигурировать датчик Hydro-Mix VI позволяет программа Hydro-Com, которую можно бесплатно загрузить с узла www.hydronix.com, как и руководство пользователя Hydro-Com (HD0273).

Настройка конфигурации датчика

Датчик Hydro-Mix VI имеет ряд внутренних параметров, позволяющих оптимизировать датчик для конкретной задачи. Доступ к просмотру и изменению настроек обеспечивает программа Hydro-Com. Сведения обо всех настройках приведены в руководстве пользователя Hydro-Com (HD0273).

Все датчики Hydronix работают по одному принципу и с одинаковыми параметрами конфигурации. Однако в датчиках для смесителей используются не все возможные функции. (Например, параметры усреднения обычно используются для систем с датчиком Hydro-Probe II). В этом разделе рассматриваются только те параметры, которые используются для датчиков смесителей.

Для работы в смесителях релевантными являются параметры настройки аналогового выхода, фильтрации и, в некоторых случаях, цифрового входа.

Настройка аналогового выхода

Рабочий диапазон выхода на токовую петлю можно настраивать в соответствии с оборудованием, к которому подключается датчик. Например, для ПЛК может требоваться сигнал 4 – 20 мА или 0 – 10 В пост. тока и т. д. Кроме того, аналоговый выход можно настроить на выдачу результатов измерений различных физических характеристик, производимых датчиком, например, влажности или температуры.

Тип выходного сигнала

Этот параметр определяет один из трех типов выходного аналогового сигнала:

- 0 – 20 мА: Это заводская установка по умолчанию. Подключением внешнего прецизионного резистора сопротивлением 500 Ом этот сигнал преобразуется в сигнал 0 – 10 В.
- 4 – 20 мА
- Совместимость: Этот режим должен использоваться **только** в случае подключения датчика к Hydro-Control IV или Hydro-View. Для преобразования в сигнал напряжения требуется прецизионный резистор сопротивлением 500 Ом.

Выходные переменные 1 и 2 (доступны в некоторых версиях датчика)

ПРИМЕЧАНИЕ. Этот параметр не используется, если для выхода задан режим 'Совместимость'.

Определяют тип показаний на аналоговом выходе.

Отфильтрованные/немасштабированные выходные данные представляют собой значения, пропорциональные влажности и лежат в диапазоне 0 – 100.

Эта настройка является рекомендуемой.

Выдача значения отфильтрованной влажности – это альтернативная настройка. Отфильтрованная влажность вычисляется из немасштабированного значения с использованием набора калибровочных коэффициентов для материала. В конфигурации коэффициенты представлены значениями А, В, С и SSD (водонасыщенное состояние при сухой поверхности), которые практически во всех случаях не являются набором для конкретного измеряемого материала. Поскольку значения А, В и С не задаются для конкретного материала, то значение отфильтрованной влажности на выходе не является фактической влажностью.

Нижнее значение в % и верхнее значение в %

ПРИМЕЧАНИЕ. Эти параметры не используются, если для выхода задан режим 'Совместимость'.

Эти два значения определяют диапазон для выходной переменной 'Отфильтрованная влажность в %'. Значениями по умолчанию являются 0% и 20%, где:

- 0 - 20 мА 0 мА представляет 0%, а 20 мА представляют 20%
- 4 - 20 мА 4 мА представляют 0%, а 20 мА представляют 20%

Эти пределы задаются для рабочего диапазона влажности, и должны соответствовать токовому диапазону для преобразования влажности в контроллере замеса.

Цифровые входы/выход

Датчик Hydro-Mix VI имеет два цифровых входа/выход. Один из входов (первый) может работать только как вход, а второй – как вход или выход. Для датчиков в смесителях цифровой выход не используется, поэтому второй цифровой вход/выход здесь не рассматривается.

Варианты использования первого цифрового входа.

Не используется: Состояние входа игнорируется

Усреднение/Удержание: Не используется в смесителях, но может применяться в разгрузочных желобах или других системах с монтажом заподлицо. Вход используется для контроля момента времени начала и прекращения усреднения по партии. При переключении входного сигнала в активное состояние и по истечении времени задержки, определяемого параметром 'Усреднение/задержка удержания', начинается усреднение 'Фильтруемых' значений (немасштабированных данных и влажности). После переключения входного сигнала в пассивное состояние усреднение прекращается и среднее значение сохраняется постоянным, с тем, чтобы оно могло быть считано ПЛК регулятора замеса. При следующем переключении входа в активное состояние усредненное значение сбрасывается и усреднение начинается заново.

Влажность/ температура: Позволяет переключать аналоговый выход на выдачу немасштабированного значения или влажности (в зависимости от настройки), либо температуры. Используется при необходимости контроля температуры в конфигурации только с одним аналоговым выходом. При пассивном сигнале на входе аналоговый выход выдает соответствующую переменную влажности (немасштабированное значение или влажность). При активизации входа на аналоговый выход выдается значение температуры материала (по шкале Цельсия).

Температурная шкала для аналогового выхода фиксирована – нуль шкалы (0 или 4 мА) соответствует 0°C, полная шкала (20 мА) – 100°C.

Вход активируется подачей постоянного напряжения 15 – 30 В в цепь цифрового входа. В качестве источника возбуждения для этого можно использовать источник питания датчика, либо внешний источник, как показано на рисунке 25.

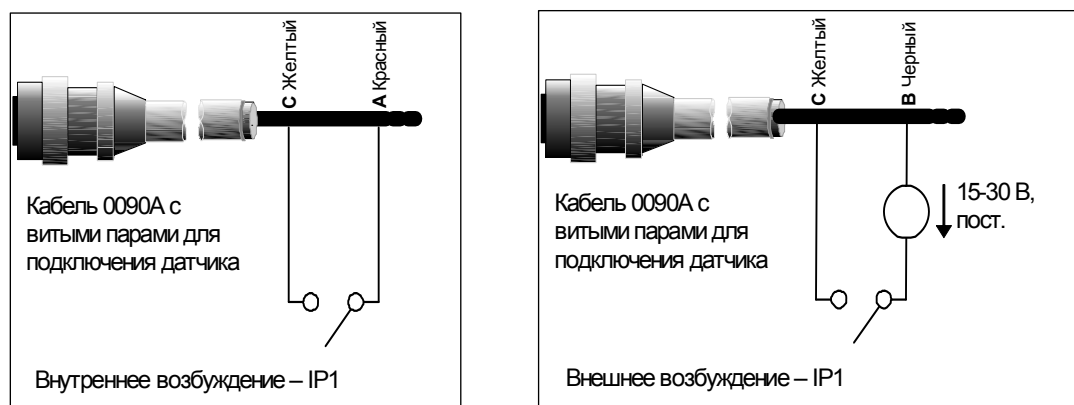


Рисунок 21: Внутреннее/внешнее возбуждение цифрового входа

Фильтрация

Параметры фильтрации, заданные по умолчанию, можно найти в Технических комментариях EN0027.

На практике, в необработанных данных, измеряемых 25 раз в секунду, содержится много 'шумов', обусловленных непостоянством сигнала, вызываемым лопастями смесителя и воздушными пузырями. В связи с этим возникает необходимость в определенной фильтрации сигнала, чтобы его можно было использовать для контроля влажности. Для большинства систем подходят настройки фильтрации по умолчанию, однако, их можно изменить в соответствии с требованиями конкретной задачи.

Невозможно задать по умолчанию параметры, идеально подходящие для всех смесителей, так как каждый смеситель имеет индивидуальные отличия. Идеальным является фильтр, обеспечивающий гладкий выходной сигнал с низкой инерционностью.

Не следует использовать в целях управления настройки на выдачу сигналов исходная влажность в % и исходная немасштабированная влажность.

Для фильтрации исходного немасштабированного значения используются следующие параметры.

Фильтры максимальной скорости изменения

Эти фильтры устанавливают пределы скорости для больших положительных и отрицательных изменений исходного сигнала. Пределы для положительных и отрицательных изменений можно устанавливать по отдельности. Варианты выбора для обоих фильтров ('скорость изменения +' и 'скорость изменения -'): нет, незначительная, средняя и значительная. Чем "значительнее" настройка тем сильнее 'демпфирование' сигнала и медленнее его изменение.

Время фильтрации

Параметр предназначен для сглаживания сигнала с ограничением скорости изменения. Стандартные значения времени: 0; 1; 2,5; 5; 7,5 и 10 секунд; для конкретной задачи можно установить значение вплоть до 100 секунд. Чем больше время фильтрации, тем медленнее изменение сигнала (отклик).

Рисунок 26 (на обратной стороне листа) представляет типичную кривую изменения влажности для цикла приготовления бетонной смеси. Смеситель включается пустым. По мере загрузки материала выходной сигнал нарастает до установившегося значения (точка А). Затем добавляется вода, и сигнал снова стабилизируется в точке В, в которой замес готов и начинается его выгрузка. Основными точками контроля сигнала являются точки стабилизации, поскольку они означают, что все материалы (заполнители, цемент, красители, химикаты и т. д.) полностью перемешаны, т. е., смесь однородна.

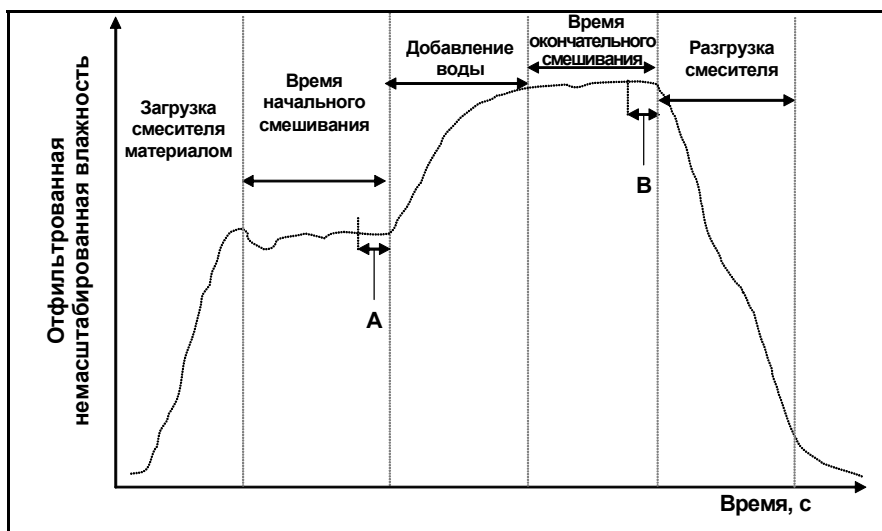


Рисунок 22: Типичная кривая изменения влажности

Степень стабильности в точках A и B может оказывать значительное влияние на точность и повторяемость. Например, большинство автоматических регуляторов подачи воды измеряют сухую влажность и рассчитывают количество воды, добавляемой в смесь, на основании известного конечного состава конкретной смеси. Таким образом, абсолютно необходимо иметь стабильный сигнал на этапе приготовления сухой смеси (точка A). Это позволяет регулятору подачи воды получить репрезентативное значение и точно рассчитать необходимое количество воды. По этим же причинам, стабильность в конце цикла влажного перемешивания (точка B) будет обеспечивать репрезентативное окончательное эталонное значение, указывающее на хорошее качество смеси при калибровке состава.

На рисунке 26 представлена идеальная кривая влажности для всего цикла. Выходной сигнал представляет собой 'Отфильтрованное немасштабированное' значение. На графике ниже (рис. 27) показаны данные, снимаемые с датчика во время реального цикла перемешивания. Четко видны сильные всплески, вызванные работой механизма перемешивания.

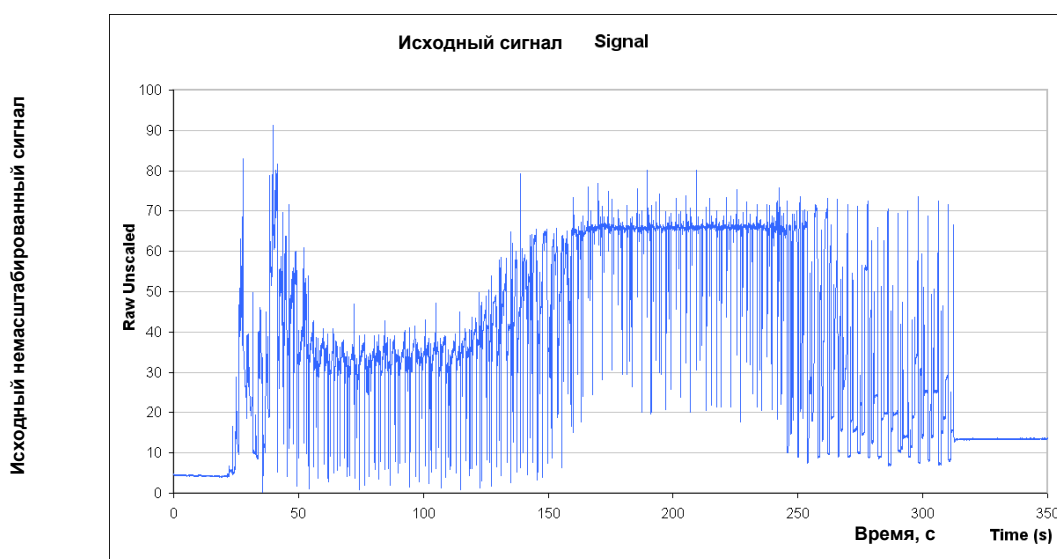


Рисунок 23: График исходного сигнала в цикле перемешивания.

Два приведенных ниже графика иллюстрируют эффект фильтрации представленного выше исходного сигнала. На рисунке 28 показан эффект использования фильтра с описанными ниже настройками, формирующими на графике кривую 'Отфильтрованной немасштабированной' влажности.

Скорость изменения - = Незначительная
 Скорость изменения + = Средняя
 Время фильтрации = 1 секунда

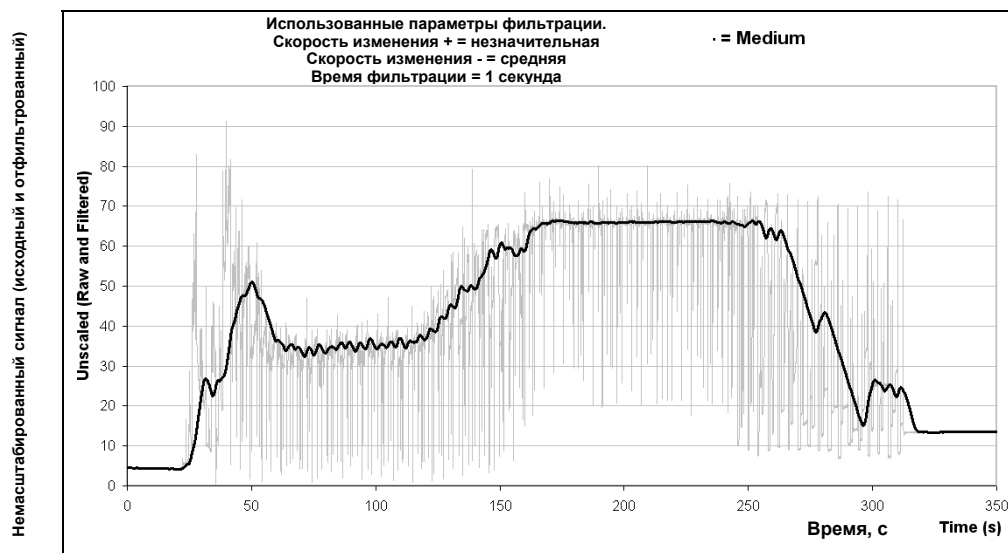


Рисунок 24: Фильтрация ИСХОДНОГО сигнала (1).

На рисунке 29 показан эффект использования фильтра со следующими настройками:

Скорость изменения - = Незначительная
 Скорость изменения + = Незначительная
 Время фильтрации = 7,5 секунды

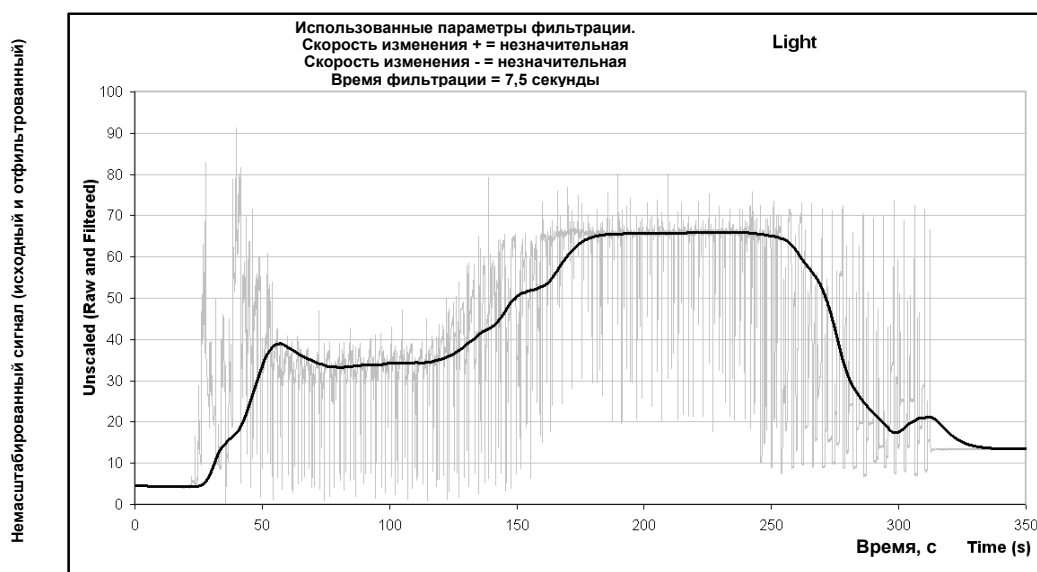


Рисунок 25: Фильтрация ИСХОДНОГО сигнала (2)..

Из рисунка 29 видно, что сигнал в сухой фазе цикла перемешивания более стабилен, что предпочтительнее при выполнении калибровки с водой.

В большинстве задач по перемешиванию можно использовать настройки фильтра, установленные по умолчанию, которые адекватно отфильтровывают шумы с целью получения плавного изменения сигнала. При необходимости изменения параметров фильтрации должна преследоваться цель получения максимально быстрого отклика, при сохранении достоверности сигнала. Стабильность сигнала является важным фактором, поэтому время перемешивания следует задавать в соответствии с характеристиками смесителя, учитывая различия в производительности смесителей.

Параметры фильтрации, заданные по умолчанию, можно найти в Технических комментариях EN0027.

Показание датчика влажности может указывать только на то, что происходит в смесителе. Скорость считывания или время, необходимое для получения стабильного показания, свидетельствующего об однородности материалов, отражают производительность смесителя. Реализация некоторых простых мер может существенно повысить общую производительность и сократить время цикла, экономя финансовые средства.

Смеситель

- Понаблюдайте за процессом смешивания. Проверьте дисперсию воды. Если в течение некоторого времени до рассеяния вода остается на поверхности материалов, то для ускорения ее распределения по объему смесителя необходимы распылители, чтобы сократить время смешивания.
- Распылители более эффективны, чем одиночные каналы подачи воды. Чем шире область распыления воды, тем быстрее она смешивается с материалом.

Ингредиенты

- Недостаточно высокая влажность заполнителя ведет к значительному изменению соотношения заполнитель/цемент, отрицательно влияя на консистенцию и технологические качества бетона.
- Чрезмерная влажность заполнителя, могущая иметь место в начале рабочего дня (вследствие дренажа воды в бункере для хранения), может стать причиной большего содержания воды в смеси, чем это необходимо.
- Содержание влаги в заполнителе должно быть выше значения для водонасыщенного состояния при сухой поверхности (SSD).
- Горячий цемент может воздействовать на консистенцию (обрабатываемость) и, следовательно, на потребность в воде.
- Изменения температуры окружающей среды могут влиять на потребность в воде.
- По возможности, добавление цемента следует производить в течение нескольких секунд после начала подачи песка и заполнителей. Объединение материалов таким способом существенно облегчает процесс смешивания.

Консистенция

Датчик Hydro-Mix VI измеряет влажность, но не консистенцию.

Многие факторы могут влиять на консистенцию, но не влиять на содержание влаги. В их числе могут быть:

- Гранулометрический состав заполнителя (соотношение крупный/мелкий заполнитель)
- Соотношение заполнитель/цемент
- Дисперсия при дозировании добавки
- Температура окружающей среды
- Соотношение вода/цемент
- Температура ингредиента
- Красители

Добавление воды на основании результатов калибровки

- Калибровку выполняйте без добавок (присадок).
- При выполнении калибровки рекомендуется увеличить длительность сухого и мокрого смешивания, с целью гарантированного получения однородных смесей.
- В случае больших различий в объемах замесов (например, половинные замесы) может потребоваться различная калибровка.
- Калибровку выполняйте при типичных условиях и ингредиентах, например, не проводите ее утром, когда заполнители чрезмерно влажные, или с горячим цементом.
- При использовании метода добавки воды на основании данных калибровки очень важно получить правильное "сухое" показание датчика.
- Чтобы получить стабильный сигнал, сухое смешивание должно быть достаточно продолжительным.
- Качественное измерение требует времени.

Смешивание

- Минимальное время смешивания является функцией не только смесителя, но технологии смешивания (ингредиенты плюс смеситель).
- Для различных смесей могут требоваться различные продолжительности смешивания.
- Насколько возможно сохраняйте постоянство объема замесов, например, 2,5 м³ + 2,5 м³ + 1,0 м³ не одно и то же, что 3 x 2,0 м³.
- Обеспечивайте как можно более продолжительное предварительное смешивание, при необходимости, даже за счет продолжительности мокрого смешивания.

Текущее техническое обслуживание

- Керамический диск всегда должен располагаться вровень с компенсирующими износ накладками смесителя.
- Для облегчения регулировки положения и извлечения датчика установите регулируемое стяжное кольцо (деталь № 0033).
- Поддерживайте зазор между лопастями и днищем смесителя в диапазоне 0-2 мм. Это обеспечит следующие преимущества:
 - Выгрузку всей смеси без остатка.
 - Улучшение смешивания вблизи днища смесителя и, следовательно, повышение адекватности показаний датчика.
 - Снижение интенсивности износа листов настила на днище смесителя.
 - Сокращение времени цикла и, как следствие, экономию на затратах энергии и уменьшении износа.

ПОМНИТЕ – НЕ ДОПУСКАЕТСЯ ПОДВЕРГАТЬ КЕРАМИЧЕСКИЕ ДЕТАЛИ УДАРАМ!

- В. При нажатии кнопки поиска Hydro-Com не обнаруживает ни одного датчика.
- О. При наличии нескольких подключенных к сети RS485 датчиков каждый из них должен иметь индивидуальный адрес. Убедитесь в правильности подключения датчика, в наличии на нем надлежащего питания (15-30 В постоянного тока) и в том, что линии интерфейса RS485 подсоединены к ПК через соответствующий преобразователь RS232-485 или USB-RS485. В Hydro-Com должен быть выбран соответствующий COM-порт.

- В. На какую аналоговую выходную переменную следует настроить датчик с целью контроля влажности смеси?
- О. Рекомендуется настроить аналоговый выход на выдачу сигнала 'Отфильтрованные немасштабированные данные'. Эта переменная пропорциональна влажности, которая рассчитывается непосредственно из полученного значения. Отфильтрованное немасштабированное значение является непосредственным микроволновым откликом, находится в диапазоне от 0 до 100 и подвергается фильтрации с целью уменьшения шумовой составляющей сигнала.

- В. Почему датчик показывает отрицательное значение влажности, когда смеситель пуст?
- О. Значение влажности на выходе датчика рассчитывается из 'Отфильтрованного немасштабированного значения' с использованием калибровочных коэффициентов, А, В, С и SSD, таким образом, что

$$\text{влажность в \%} = A(US)^2 + B(US) + C - \text{SSD} \quad (US = \text{немасштабированное})$$

Обычно эти коэффициенты используются в случае бункеров с датчиком Hydro-Probe II, но совершенно аналогично применимы для датчика Hydro-Mix VI. При неизменности этих коэффициентов (A=0, B=0,2857, C=-4, SSD=0) и пустом смесителе (измерение в воздухе = немасштабированный 0) можно показать, что вычисленная влажность составит -4%.

- В. Какая калибровка требуется для датчика Hydro-Mix VI?
- О. Обычно датчик, используемый в смесителе по приготовлению бетонной смеси, подключается к контроллеру замеса или к системе Hydro-Control, которые регулируют содержание влаги в смеси в процессе замеса. Собственно датчик не калибруется. Вместо этого в контроллере замеса производится калибровка ряда смесей различных составов. Данные каждой калибровки содержат ссылку на то, какая бетонная смесь надлежащей консистенции может быть приготовлена. Для каждого состава смеси необходимо иметь отдельную рецептуру, поскольку каждая комбинация материалов оказывает влияние на микроволновой отклик.

- В. Нужно ли калибровать датчики Hydronix на абсолютно точный процент влажности?
- О. Хотя это и возможно, но для большинства применений абсолютно точная влажность смеси не требуется. Необходимо только знать эталонное значение, требующееся для приготовления качественной смеси. Таким образом, в большинстве случаев аналоговый выход датчика настраивается на выдачу отфильтрованного немасштабированного значения (0 – 100). В конце каждого замеса регистрируется контрольная точка, которая сохраняется в рецептуре, где она используется в качестве конечного целевого значения.

- В. *Необходимо ли иметь различные рецепты для смесей с одинаковым количеством сухих материалов, но с разными красителями?*
- О. Необходимо, поскольку красители – это порошковые или жидкие добавки, влияющие на измерения. Поэтому для окрашивания в различные цвета требуются разные составы и данные калибровки.
-
- В. *Необходимо ли иметь отдельные рецепты для каждого из регулярно приготавливаемых неполных замесов из конкретной смеси?*
- О. Отклонения в объемах замесов могут оказывать небольшое влияние на амплитуду выходного сигнала, поэтому отдельная рецептура и калибровка могут быть полезными. Датчик не может определить, покрыт он материалом или нет. Поэтому, во всех случаях приготовления неполных замесов с необходимостью контроля влажности, очень важно проверять непрерывность покрытия рабочей поверхности датчика материалом (заглядывая внутрь смесителя в процессе смешивания). Как правило, для замесов объемом в половину, или менее, емкости смесителя точность показаний не гарантируется.
-
- В. *Требуется ли повторная калибровка датчика после замены его керамического диска?*
- О. Не требуется. Но следует проверить данные калибровки смеси. В случае любого отличия в консистенции конечных смесей необходимо повторно откалибровать их составы.
-
- В. *Нужно ли заново калибровать составы смесей в случае замены датчика в смесителе?*
- О. В случае демонтажа или замены датчика целесообразно проверить калибровочные данные рецептур.
-
- В. *Показания датчика изменяются неустойчиво и не согласуются с изменениями влажности материала. В чем причина?*
- О. Следует проверить всю установку. Есть ли трещины на керамическом диске? Датчик должен быть установлен заподлицо с монтажной поверхностью, а лопасти смесителя отрегулированы в соответствии с рекомендациями раздела, посвященного текущему техническому обслуживанию. Если проблема сохраняется, – проверьте показания датчика в воздухе, а также с насыпанным на него песком. Если выходной сигнал остается нестабильным, то, возможно, датчик неисправен. В этом случае обратитесь за техническим содействием к Вашему дилеру или в компанию Hydronix. В случае правильных показаний в воздухе и с песком, но ошибочных при смешивании, подключите датчик к ПК, и при помощи программы Hydro-Com проверьте конфигурацию настроек фильтра. Настройки по умолчанию приведены в Технических комментариях EN0027.
-

- В. *Датчику требуется очень много времени для обнаружения воды, поступающей в смеситель. Можно ли сократить это время?*
- О. Это может свидетельствовать о плохом вертикальном перемешивании в смесителе. Проверьте, как вода поступает в смеситель. Попробуйте разбрызгивать воду в максимально возможном количестве точек смесителя. Проверьте настройки фильтра. Если время фильтрации слишком велико, – сократите его. Не следует делать это в ущерб стабильности сигнала, поскольку нестабильный сигнал может повлиять на расчет количества воды и, следовательно, на качество конечной смеси. В некоторых случаях обнаруживается нарушение конфигурации лопастей смесителя. Проверьте техническое описание смесителя, чтобы быть уверенным в правильности его функционирования.
-
- В. *В качестве регулятора подачи воды используется система капельной подачи, постепенно добавляющая воду до достижения конечного заданного значения. Какие настройки фильтра требуются в этом случае?*
- О. Системы капельной подачи не нуждаются в стабильном сигнале в конце фазы сухого смешивания. Поэтому нет необходимости в такой степени фильтрации сигнала, которая потребовалась бы при расчете однократной порции добавляемой воды. От датчика требуется максимально быстрая реакция, поскольку его показания должны своевременно отслеживать подачу воды. В противном случае количество поданной воды может оказаться чрезмерно большим. Для обоих фильтров скорости изменения рекомендуется настройка "Незначительная", с минимальным временем фильтрации 2,5 секунды, и максимальным – 7,5 секунды.
-
- В. *Как сократить время цикла смешивания?*
- О. На этот вопрос нет простого однозначного ответа. Следует рассмотреть следующие аспекты:
- Проверьте, как смеситель заполняется материалом. Возможна ли загрузка материалов в другой последовательности, позволяющей сэкономить некоторое количество времени?
 - Возможно ли увлажнение поступающих заполнителей значительным процентом (от общего количества) воды в момент подачи материала в смеситель. Это могло бы сократить время сухого смешивания.
 - Продолжается ли перемешивание материала в течение длительного времени после установления стабильного сигнала влажности? После установления стабильного сигнала необходимое время перемешивания составляет 5-10 секунд.
 - Если Вы хотите сэкономить время на длительности сухой или мокрой фазы смешивания, всегда оставляйте достаточно продолжительное время сухого смешивания, поскольку это наиболее важный фактор в определении количества воды.
 - Вы можете несколько сократить время перемешивания мокрой смеси, так как оно менее важно вследствие того, что нужное количество воды уже подано в смеситель. При этом необходимо осознавать, что конечная смесь может оказаться неоднородной.
 - При приготовлении смесей с легким заполнителем необходимо, чтобы легкий заполнитель был как можно ближе к SSD, или больше. Это поможет сократить время смешивания, благодаря меньшему количеству воды, используемой для предварительного увлажнения.
 - В случае работы с системой Hydro-Control, проверьте, используются ли таймеры после загрузки смесителя (до выдачи сигнала запуска) и по окончании смешивания (перед разгрузкой смесителя). Эти таймеры не нужны.

- В. *Имеет ли значение место установки датчика?*
- О. Место установки датчика в смесителе играет важную роль. См. главу 3 "Механический монтаж".

- В. *Какова максимальная допустимая длина используемого кабеля?*
- О. См. главу 8, 'Технические условия'.

В следующих таблицах перечислены наиболее распространенные неисправности при использовании датчиков. Если Вам не удастся диагностировать неисправность при помощи этой информации, свяжитесь со службой технической поддержки компании Hydronix.

Симптом: Нет сигнала на выходе датчика

Возможная причина	Метод и объект проверки	Требуемый результат	Действие по исправлению
Выход работает, но неправильно.	Выполните простую проверку с рукой на датчике.	Выходные данные в соответствии с таблицей 2.	Выключите и снова включите питание датчика.
Отсутствует питание датчика.	Напряжение питания в распредел. коробке.	От +15 В до +30 В пост. тока.	Отыскание неисправности в источнике питания/электропроводке.
Датчик временно блокируется.	Выключите и снова включите питание датчика.	Правильная работа датчика.	Проверьте питание.
Нет сигнала от датчика в системе управления.	Измерьте выходной ток датчика в системе управления.	Токовый сигнал в нормальном диапазоне (0-20 мА, 4-20 мА). Зависит от влажности	Проверьте кабель обратной связи к распредел. коробке.
Нет сигнала от датчика в распредел. коробке.	Измерьте выходной ток датчика на клеммах распредел. коробки.	Токовый сигнал в нормальном диапазоне (0-20 мА, 4-20 мА). Зависит от влажности.	Проверьте контактные штырьки разъема датчика.
Повреждены штырьки разъема (MIL-TU) датчика.	Отсоедините кабель датчика и проверьте целостность всех штырьков разъема	Штырьки изогнуты и могут изгибаться до нормального положения, обеспечивая электрический контакт.	Проверьте конфигурацию датчика, подключив его к ПК.
Внутренняя неисправность или некорректная конфигурация.	Подключите датчик к ПК при помощи программы Hydro-Com и соответствующего преобразователя интерфейса RS485.	Работоспособность цифрового соединения RS485.	Не работает цифровое соединение RS485. Датчик необходимо вернуть в Hydronix для ремонта.

Выходные характеристики датчика

	Отфильтрованный немасштабированный сигнал (приведенные значения приблизительны)				Режим совместимости
	RS485	4-20 мА	0-20 мА	0-10 В	
Датчик в воздухе	0	4 мА	0 мА	0 В	>10 В
Рука на датчике	75-85	15-17 мА	16-18 мА	7,5-8,5 В	3,6-2,8 В

Таблица 2. Выходные характеристики датчика.

Симптом: Неправильный аналоговый выходной сигнал

<i>Возможная причина</i>	<i>Метод и объект проверки</i>	<i>Требуемый результат</i>	<i>Действие по исправлению</i>
Проблемы с электропроводкой.	Электропроводка в распред. коробке и ПЛК.	Неправильно разведены витые пары от датчика к ПЛК.	Правильно выполните электропроводку кабелем, указанным в ТУ
Неисправен аналоговый выход датчика.	Отсоедините аналоговый выход от ПЛК и измерьте сигнал амперметром.	Токовый сигнал в нормальном диапазоне (0-20 мА, 4-20 мА).	Подключите датчик к ПК и запустите Hydro-Com. Проверьте аналоговый выход по странице диагностики. Принудительно установите токовый выход в определенное значение и измерьте его амперметром.
Неисправна аналоговая входная плата ПЛК.	Отсоедините аналоговый выход от ПЛК и измерьте аналоговый сигнал датчика амперметром.	Токовый сигнал в нормальном диапазоне (0-20 мА, 4-20 мА).	Замените аналоговую входную плату.

Симптом: Компьютер не обменивается данными с датчиком

<i>Возможная причина</i>	<i>Метод и объект проверки</i>	<i>Требуемый результат</i>	<i>Действие по исправлению</i>
Отсутствует питание датчика.	Напряжение питания в распред. коробке.	От +15 В до +30 В пост. тока.	Отыскание неисправности в источнике питания/электропроводке..
Неправильно разведен RS485 в преобразователе.	Инструкции по разводке преобразователя; правильность ориентации сигналов А и В.	Правильная разводка преобразователя RS485	Проверьте настройки Com-порта ПК.
В Hydro-Com выбран ненадлежащий последовательный Com-порт.	Меню Com-порта в Hydro-Com. Все доступные Com-порты выделены в раскрывающемся меню.	Переключите на надлежащий Com-порт.	Возможно, номер используемого Com-порта больше 10, поэтому его невозможно выбрать в меню Hydro-Com. Определите (через диспетчер устройств ПК) номер Com-порта, присвоенный фактическому порту.
Номер Com-порта больше 10, поэтому он недоступен для использования в Hydro-Com.	Назначения для Com-порта в окне диспетчера устройств ПК.	Задайте для Com-порта, используемого для связи с датчиком, свободный номер в диапазоне от 1 до 10.	Проверьте адреса датчиков.
Один и тот же адрес присвоен более чем одному датчику.	Подключите к каждому датчику отдельно.	Датчик определяется по адресу. Перенумеруйте этот датчик и повторите процедуру для всех датчиков сети.	По возможности, используйте альтернативный RS485-RS232/USB.

Размеры

- Диаметр: 108 мм
- Длина: 125 мм (200 мм с разъемом)
- Крепление: вырезанное отверстие диаметром 127 мм.

Конструкция

- Корпус: Нержавеющая сталь
- Лицевая накладка: Керамика
- Противоизносное кольцо: закаленная сталь

Глубина проникновения поля

- Приблизительно 75 -100 мм, в зависимости от материала.

Диапазон рабочих температур

- 0 - 60°C (32 - 140°F). Датчик не работает с замерзшими материалами.

Напряжение источника питания

- 15 – 30 В постоянного тока. Для запуска требуется ток минимум 1 А (нормальная эксплуатационная мощность 4 Вт).

Способы подключения

Кабель датчика

- Экранированный (панцирный) кабель с шестью витыми парами (всего 12 жил), с проводниками калибра 22 AWG и сечением 0,35 мм².
- Экран (защитная оболочка): Оплетка, покрывающая минимум 65% плюс алюминиевая/полиэфирная фольга.
- Рекомендуемые типы кабелей: Belden 8306, Alpha 6373
- Максимальная длина кабеля: 200 м, отдельно от любых силовых кабелей оборудования.

Цифровые (последовательные) линии связи

- Проводной порт RS485 2 с оптоэлектронной развязкой для последовательного обмена данными, включая изменение рабочих параметров и диагностику датчика.

Аналоговый выход

Два конфигурируемых (0 – 20 мА или 4-20 мА) выхода на токовую петлю для сигналов влажности и температуры. Может быть преобразован на выдачу сигнала 0-10 В постоянного тока.

Цифровые входы

- Один конфигурируемый цифровой вход с активацией напряжением 15-30 В пост. тока
- Один конфигурируемый цифровой вход/выход; параметры входа: 15-30 В пост. тока, параметры выхода: открытый коллектор, максимальный ток: 500 мА (необходима защита от перегрузки по току).

Приложение А

Параметры по умолчанию

Полный набор параметров, установленных по умолчанию, приведен в нижеследующей таблице. Эта информация содержится также в Технических комментариях EN0027, которые можно загрузить по адресу www.hydronix.com.

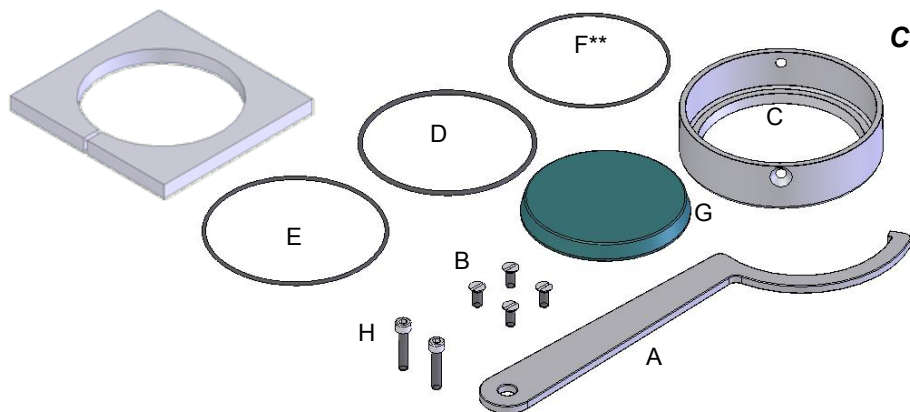
Встроенное программное обеспечение HS0047, версия 1.25 или более поздняя.

Параметр	Диапазон/варианты	Параметры по умолчанию	
		Стандартный режим	Режим совместимости
Конфигурация аналогового выхода			
Тип выходного сигнала	0-20 мА 4-20 мА Совместимость	0 – 20 мА	Совместимость
Выходная переменная 1	Отфильтров. влажность в % Усредненная влажность в % Отфильтрованная немасштабированная Усредненная немасштабированная	Отфильтрованная немасштабированная	Н/П
Верхнее знач. в %	0 – 100	20,00	Н/П
Нижнее знач. в %	0 – 100	0,00	Н/П
Калибровка влажности			
A		0,0000	0,0000
B		0,2857	0,2857
C		-4,0000	-4,0000
SSD		0,0000	0,0000
Конфигурация обработки сигналов			
Время сглаживания	1,0; 2,5; 5,0; 7,5; 10	7,5 с	7,5 с
Скорость изменения +	Незначительная Средняя Значительная Не используется	Незначительная	Незначительная
Скорость изменения -	Незначительная Средняя Значительная Не используется	Незначительная	Незначительная
Конфигурация усреднения			
Задержка удержания среднего значения	0,0; 0,5; 1,0; 1,5; 2,0; 5,0	0,0 с	0,0 с
Верхний предел (вл.%)	0 – 100	30,00	30,00
Нижний предел (вл.%)	0 – 100	0,00	0,00
Верхний предел (н.з.)	0 – 100	100,00	100,00
Нижний предел (н.з.)	0 – 100	0,00	0,00
Конфигурация входов/выхода			
Функция входа 1	Не используется Усреднение/Удержание Влажность/темп.	Влажность/ температура	Не используется
Функция входа/выхода 2	Не используется Влажность/темп. Бункер пуст Данные недействительны Датчик в порядке	Не используется	Не используется
Термокомпенсация			
Темп. коэфф. электроники		0,016	0,016

Встроенное программное обеспечение HS0047, предварительная версия 1.25, и встроенное программное обеспечение HS0045.

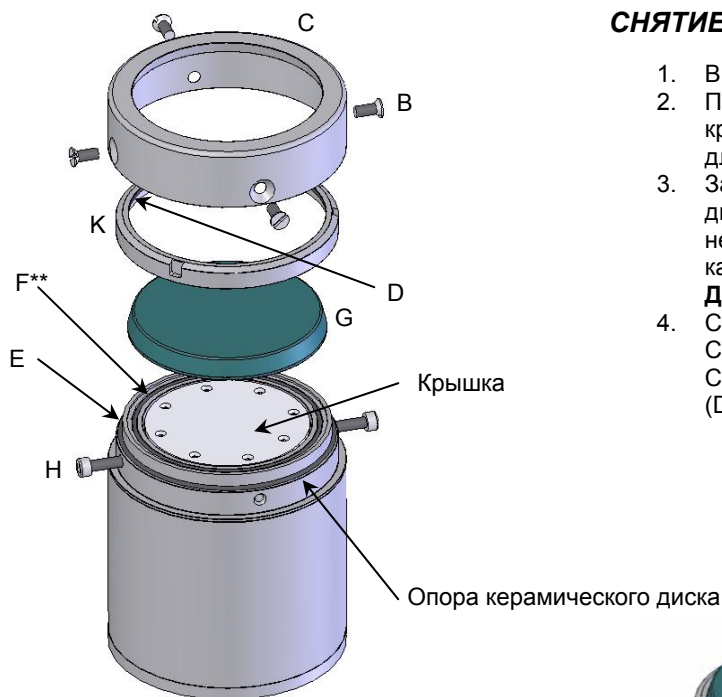
Параметр	Диапазон/варианты	Параметры по умолчанию	
		Стандартный режим	Режим совместимости
Конфигурация аналогового выхода			
Тип выходного сигнала	0-20 мА 4-20 мА Совместимость	0 – 20 мА	Совместимость
Выходная переменная 1	Отфильтрованная влажность в % Усредненная влажность в % Отфильтрованная немасштабированная Усредненная немасштабированная	Отфильтрованная немасштабированная	Н/П
Верхнее знач. в %	0 – 100	20,00	Н/П
Нижнее знач. в %	0 – 100	0,00	Н/П
Калибровка влажности			
A		0,0000	0,0000
B		0,2857	0,2857
C		-4,0000	-4,0000
SSD		0,0000	0,0000
Конфигурация обработки сигналов			
Время сглаживания	1,0; 2,5; 5,0; 7,5; 10	5,0 с	5,0 с
Скорость изменения +	Незначительная Средняя Значительная Не используется	Средняя	Средняя
Скорость изменения -	Незначительная Средняя Значительная Не используется	Значительная	Значительная
Конфигурация усреднения			
Задержка удержания среднего значения	0,0; 0,5; 1,0; 1,5; 2,0; 5,0	0,0 с	0,0 с
Верхний предел (вл.%)	0 – 100	30,00	30,00
Нижний предел (вл.%)	0 – 100	0,00	0,00
Верхний предел (н.з.)	0 – 100	100,00	100,00
Нижний предел (н.з.)	0 – 100	0,00	0,00
Конфигурация входа/выхода			
Функция входа 1	Не используется Усреднение/Удержание Влажность/темп.	Влажность/ температура	Не используется
Функция входа/выхода 2 *	Не используется Влажность/темп. Бункер пуст Данные недействительны Датчик в порядке	Не используется	Не используется
Термокомпенсация			
Темп. коэфф. электроники		0,01	0,01

* В более ранней версии микропрограммного обеспечения HS0045 второй цифровой вход/выход недоступен.



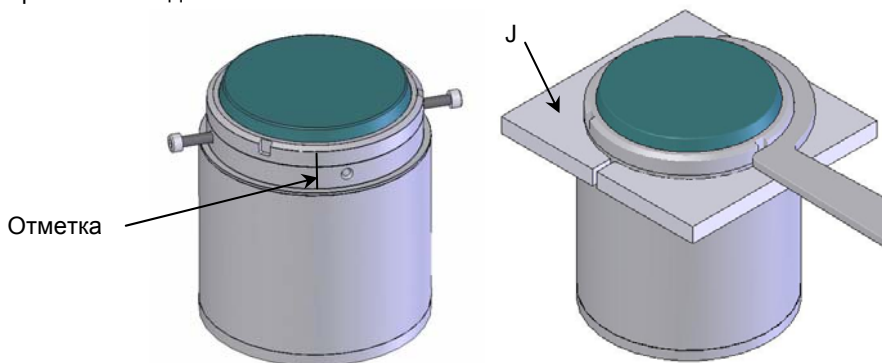
СОДЕРЖИМОЕ СМЕННОГО КОМПЛЕКТА

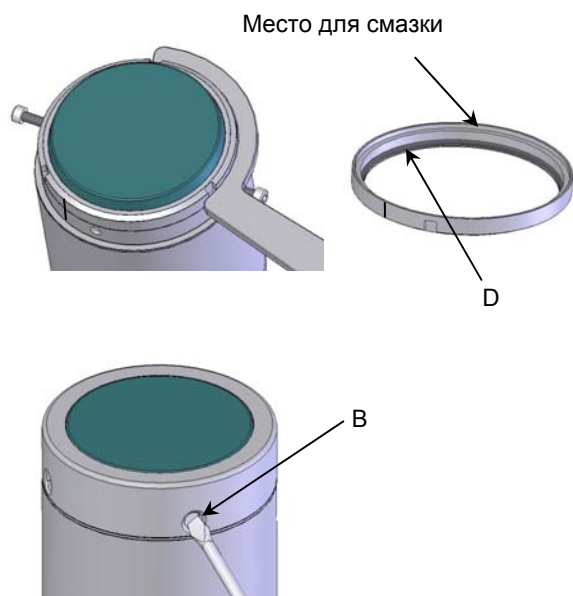
- A. Гаечный ключ, С-образный.
- B. Шлицованные винты M5x10 из нержавеющей стали с потайной головкой, 4 шт.
- C. Защитное кольцо.
- D. Уплотнительное кольцо (2,5 на 90 мм).
- E. Уплотнительное кольцо (2 на 95 мм).
- F. Уплотнительное кольцо (0.070 на 3.239 дюймов). **
- G. Керамический диск.
- H. Винты M5x25 из нержавеющей стали, 2 шт.
- I. Пакет со смазкой (не показан на рисунке)
- J. Сборочные тиски



СНЯТИЕ КЕРАМИЧЕСКОГО ДИСКА

1. Вывинтите 4 винта (B) снимите защитное кольцо (C).
2. При отсутствии отметки, выравнивающей керамическое крепежное кольцо (K) с опорой, нарисуйте ее (см. рисунок) для помощи в последующих сборках.
3. Закрепите 2 винта (H) с двух сторон опоры керамического диска. Это обеспечит горизонтальное положение корпуса и не даст ему вращаться во время отвинчивания кольца (J). В качестве альтернативы можно использовать тиски (J – Деталь № 0034).
4. С помощью С-образного ключа (A) открутите кольцо (K). Снимите кольцо (K) и сохраните для последующей сборки. Снимите керамический диск (G) и уплотнительные кольца (D, E и F***)





СБОРКА С НОВЫМ КЕРАМИЧЕСКИМ ДИСКОМ

1. Очистите крышку, опору керамического диска и кольцо (К). На них не должно быть грязи, смазки или влаги.
2. С помощью имеющейся в комплекте смазки (I), слегка смажьте уплотнительные кольца и резьбу крепежного кольца (К).
3. Установите уплотнительное кольцо (Е) на основание резьбы опоры керамического диска.
4. Установите уплотнительное кольцо (F) в канавку вокруг крышки. **
5. Установите керамический диск (G) на крышку и поместите ее в выемку опоры.
6. Установите уплотнительное кольцо (D) в канавку у основания резьбы крепежного кольца (К)
7. Установите кольцо (К) (после установки уплотнительного кольца) поверх керамического диска и опоры. Осторожно затяните с помощью С-образного ключа до тех пор, пока отметки не совместятся. Будет достигнута минимально рекомендуемая степень затяжки. При возможности, затяните кольцо еще сильнее.
8. Установите защитное кольцо и надежно закрепите его 4 винтами (В).
9. Осуществите калибровку датчика «для воды и воздуха» с целью сохранения неизменности его выходных характеристик (см. Руководство пользователя по Hydro-Com HD0273).

** На более ранних моделях канавка в опоре керамического диска для установки уплотнительного кольца «F» может отсутствовать. В этих моделях не устанавливайте уплотнительное кольцо «F».

УКАЗАТЕЛЬ

Hydro-Com	23, 29, 37	Отфильтрованная влажность	29
Hydro-View	25	Отфильтрованная немасштабированная	29
SSD	29	Отфильтрованные немасштабированные данные	37
Аналоговый выход	10, 23, 29, 37	Отфильтрованный сигнал	33
Влажность/температура	30	Параметры	
Водонасыщенное состояние при сухой поверхности	См. SSD	выходные переменные 1 и 2	29
Время фильтрации	31	нижнее значение в% и	
Выход		верхнее значение в %	30
аналоговый	23	по умолчанию	45
Выходной сигнал	29	Подключение	
Датчик		многоточечное	25
конфигурация	29	ПК	26
положение	11, 12	Преобразователь RS232/485	26
регулировка	19	Противоизносное кольцо	
способы подключения	10	замена	20
Длительность смешивания		Распределительная коробка	25
в процессе калибровки	36	Распылители	35
Добавки	38	Регулировка датчика	19
Добавление воды	36	Регулируемое стяжное кольцо	16, 17
Замесы		Смеситель	35
объем	36	горизонтальный	9, 14
Ингредиенты	35	ленточно-винтовой	9, 14
Интерфейсный USB-модуль датчика	26	отверстие	16
Исходная влажность	31	планетарный	9, 14
Исходная немасштабированная	31	с вращающимся барабаном	9
Кабель	23	с двумя валами	15
Кабель датчика	24	статический барабанный	9
Калибровка	36, 37	турбинный	9, 13
Керамика		Смешивание	36
осторожное обращение	19, 36	Совместимость	10
Керамический диск		Способы подключения	10
замена	20	Стабильность сигнала	34, 36
Консистенция	35	Стяжное кольцо	36
Конфигурация	10, 29	регулируемое	16
Крепежная пластина	16	установка	17, 18
Материал		Температура	35
наросты	11	Техническое обслуживание	11
Методы измерений	10	Турбинный смеситель	13
Монтаж		Усреднение/Удержание	30
боковая стенка	13	Фильтрация	31
криволинейная поверхность	11, 12, 14, 15	по умолчанию	34
механический	11	Фильтры максимальной скорости	
общие рекомендации	12	изменения	31
плоская поверхность	12, 13, 14	Цемент	
рекомендации	11	добавление	35
электрический	23	температура	35, 36
Обрабатываемость	см консистенция	Цифровые входы/выход	30
Объем замеса	38	Электрические помехи	11
Осадка конуса смеси	см консистенция	Эффективность датчика	35
Отверстие			
вырезание	16		