

# Hydro-Probe II

## Istruzioni per l'uso

To re-order quote part number:	HD0127it
Revision:	3.1.0
Revision date:	Ottobre 2013

## COPYRIGHT

Le informazioni contenute all'interno della presente documentazione non possono essere adattate o riprodotte, parzialmente o integralmente ed in alcuna forma, così come il prodotto stesso, senza la previa autorizzazione scritta della Hydronix Limited, a cui, da questo punto in avanti, si farà riferimento come Hydronix

© 2013

Hydronix Limited  
7 Riverside Business Centre  
Walnut Tree Close  
Guildford  
Surrey GU1 4UG  
United Kingdom

Tutti i diritti riservati

## RESPONSABILITÀ DEL CLIENTE

Nell'applicazione del prodotto descritto nella presente documentazione, il cliente accetta il fatto che il prodotto sia un sistema elettronico programmabile intrinsecamente complesso che potrebbe non essere completamente esente da errori. Così facendo, il cliente assume dunque la responsabilità di accertarsi che il prodotto sia correttamente installato, commissionato, manovrato e mantenuto da personale competente e adeguatamente preparato e in modo conforme a qualsiasi istruzione o precauzione di sicurezza resa disponibile o secondo la buona pratica ingegneristica e di verificare sotto tutti gli aspetti l'uso del prodotto nell'applicazione specifica

## ERRORI NELLA DOCUMENTAZIONE

Il prodotto descritto nella presente documentazione è soggetto a sviluppi e miglioramenti costanti. Qualsiasi informazione e dettaglio di natura tecnica riguardanti il prodotto e il suo impiego, compresi le informazioni e i dettagli contenuti in questa documentazione, sono forniti dalla Hydronix in buona fede.

La Hydronix è lieta di accettare commenti e suggerimenti riguardanti il prodotto e la presente documentazione.

Il solo scopo della presente documentazione è di assistere il lettore nell'uso del prodotto. Di conseguenza la Hydronix non può essere ritenuta responsabile per qualsiasi perdita o danno risultanti in qualsiasi modo dall'uso delle informazioni e dei dettagli riportati nella presente documentazione o da qualsiasi errore o omissione.

## ATTESTAZIONE

Hydronix, Hydro-Probe, Hydro-Mix, Hydro-View e Hydro-Control sono marchi di fabbrica appartenenti alla Hydronix Limited

## **Hydronix Offices**

### **Sede principale Regno Unito**

Indirizzo: 7 Riverside Business Centre  
Walnut Tree Close  
Guildford  
Surrey  
GU1 4UG

Tel: +44 1483 468900

Fax: +44 1483 468919

E-mail: support@hydronix.com  
sales@hydronix.com

Sito Web: [www.hydronix.com](http://www.hydronix.com)

### **America del Nord**

Copre America Meridionale, Settentrionale, i territori statunitensi, Spagna e Portogallo

Indirizzo: 692 West Conway Road  
Suite 24, Harbor Springs  
MI 47940  
USA

Tel: +1 888 887 4884 (numero verde)

+1 231 439 5000

Fax: +1 888 887 4822 (numero verde)

+1 231 439 5001

### **Europa**

Copre Europa Centrale, Russia e Sud Africa

Tel: +49 2563 4858

Fax: +49 2563 5016

### **Francia**

Tel: + 33 652 04 89 04



## ***Cronologia delle revisioni***

<b>N. revisione</b>	<b>Data</b>	<b>Descrizione della modifica</b>
1.0.0	1996	Versione originale
1.2.0	Giugno 2001	Aggiornamento indirizzo
2.0.0	Febbraio 2003	Revisione completa per inclusione nuovi cavi
2.1.0	Maggio 2003	Correzione coefficiente temperatura
3.0.0	Luglio 2006	Revisione completa
3.1.0	Ottobre 2013	Aggiunta della sezione sulla protezione dalla corrosione al Capitolo 2



## Indice

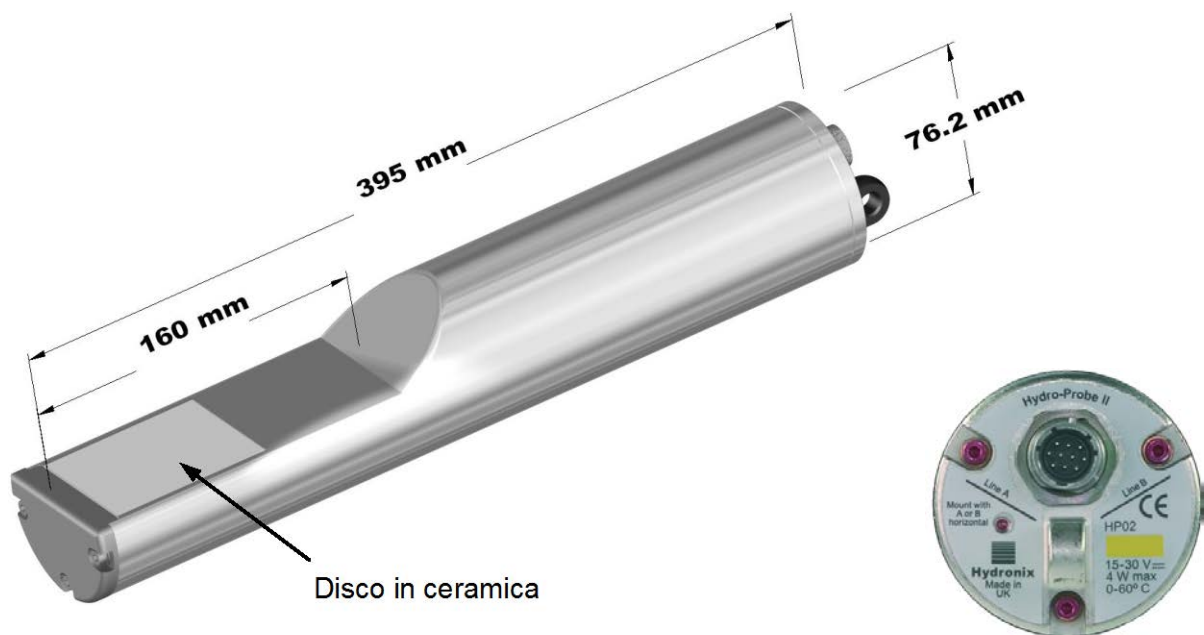
Capitolo 1 Introduzione .....	11
1 Introduzione.....	11
2 Tecniche di misurazione .....	11
3 Collegamento e configurazione del sensore .....	12
Capitolo 2 Installazione meccanica.....	13
1 Istruzioni di tipo generale (per tutte le applicazioni).....	13
2 Posizionamento del sensore .....	14
1 Hydro-Probe II .....	16
2 >150mm .....	17
3 Protezione dalla corrosione.....	19
Capitolo 3 Installazione del cablaggio e collegamenti .....	23
1 Istruzioni per l'installazione .....	23
2 Uscita analogica .....	24
3 Collegamento Hydro-View (HV02/HV03) .....	25
4 Connessione ingressi/uscite digitali .....	25
5 Collegamento multipunto RS485 .....	26
6 Collegamento al PC .....	27
Capitolo 4 Configurazione.....	29
1 Configurazione del sensore .....	29
Capitolo 5 Calibratura del materiale.....	33
1 Introduzione alla calibratura del materiale .....	33
2 Coefficiente SSA e coefficiente di umidità SSD .....	33
3 Memorizzazione dei dati di calibratura.....	34
4 Procedura di calibratura .....	35
5 Calibratura corretta e incorretta .....	37
6 Calibratura rapida.....	38
Capitolo 6 Domande frequenti (FAQ) .....	41
Capitolo 7 Diagnostica del sensore .....	43
1 Diagnostica del sensore.....	43
Capitolo 8 Specifiche tecniche.....	49
1 Specifiche tecniche .....	49
2 Collegamenti .....	50
Appendice A Parametri predefiniti .....	51
Appendice B Scheda di registrazione valori di calibratura umidità .....	53
Appendice C Riferimento incrociato a documenti.....	55
1 Riferimento incrociato a documenti.....	55





## **Indice delle figure**

Figura 1 - Hydro-Probe II .....	10
Figura 2 – Collegamento del sensore (descrizione generale .....	12
Figura 3 – Angolo di montaggio del sensore Hydro-Probe II e flusso del materiale.....	13
Figura 4 – Montaggio di piastra di deviazione per evitare danni .....	13
Figura 5 – Hydro-Probe II montato in silo (vista dall'alto) .....	14
Figura 6 – Montaggio del sensore Hydro-Probe II nel collo del silo .....	14
Figura 7 – Montaggio del sensore Hydro-Probe II sulla parete del silo.....	15
Figura 8 – Montaggio del sensore Hydro-Probe II in sili di grandi dimensioni.....	15
Figura 9 – Montaggio del sensore Hydro-Probe II in alimentatore vibrante .....	16
Figura 10 – Montaggio del sensore Hydro-Probe II su di un nastro trasportatore.....	17
Figura 11 – Manicotto di montaggio Standard (Ricambio n. 0025) .....	18
Figura 12 - Estensione di montaggio (Ricambio n0026).....	18
Figura 13 - Anello di fissaggio (Ricambio n. 0023) .....	18
Figura 14- Hydro-Probe installato sotto una vasca per aggregati .....	19
Figura 15- Hydro-Probe installato in un manicotto di montaggio con prolunga.....	20
Figura 16- Hydro-Probe installato con una curva antisgocciolamento .....	20
Figura 17- Piastra di deflessione .....	21
Figura 18- Connessioni del cavo sensore.....	24
Figura 19 – Collegamento all'uscita analogica .....	25
Figura 20 – Collegamento a Hydro-View .....	25
Figura 21 – Eccitazione interna/esterna dell'ingressi 1 & 2 .....	26
Figura 22 – Attivazione dell'uscita digitale 2 .....	26
Figura 23 – RS485 collegamento multipunto.....	27
Figura 24 – Collegamenti del convertitore RS232/485 (1).....	27
Figura 25 – Collegamenti del convertitore RS232/485 (2).....	28
Figura 26 –Collegamenti del convertitore SIM01 USB-RS485 .....	28
Figura 27 – Guida per impostazione variabile uscita.....	30
Figura 28 – Calibratura all'interno del sensore Hydro-Probe II.....	34
Figura 29 – Calibratura all'interno del sistema di controllo .....	35
Figura 30 – Esempio di calibratura materiale perfetta .....	37
Figura 31 – Esempi di punti di calibratura materiale insufficienti.....	38



**Figura 1 - Hydro-Probe II**

**Accessori disponibili:**

- 0023 Anello di fissaggio
- 0025 Manicotto di montaggio standard
- 0026 Prolunga di montaggio
- 0975 Cavo sensore da 4m
- 0975-10m Cavo sensore de 10m
- 0975-25m Cavo sensore de 25m
- 0069 Cavo compatibilità de 4m (cavo e connettore modelli precedenti)
- 0116 Alimentazione da 30 Watt per massimo 4 sensori
- 0067 Scatola di giunzione (IP566, 10 terminali)
- 0049A Convertitore RS232/485 (montaggio su binario DIN)
- 0049B Convertitore RS232/485 (9 pin, tipo D per blocchetto terminali)
- SIM01A Modulo di interfaccia sensore USB con cavi e alimentatore

Il software di configurazione e diagnostica Hydro-Com può essere scaricato gratuitamente all'indirizzo [www.hydronix.com](http://www.hydronix.com)

## 1 Introduzione

Il sensore Hydro-Probe II progettato per il rilevamento digitale dell'umidità a microonde e con elaborazione del segnale integrale fornisce un'uscita lineare (sia analogica che digitale). Il sensore può essere facilmente collegato ad un qualsiasi sistema di controllo e consente di misurare il livello di umidità di sabbia e inerti nelle seguenti applicazioni:

- Contenitore
- Tramogge
- Sili
- Nastri convogliatori

Il sensore esegue 25 misure al secondo per garantire un rapidissimo rilevamento dei cambiamenti dei livelli di umidità dei materiali. L'utente può configurare il sensore in modalità remota, collegandolo ad un PC e utilizzando il software Hydronix dedicato. Un'ampia gamma di parametri è disponibile per la selezione, ad esempio il tipo di uscita e le caratteristiche di filtraggio. Le funzioni di ingresso e uscita digitali consentono di rilevare i valori medi di umidità anche con il materiale in movimento e ottenere quindi valori rappresentativi dell'umidità utili per il controllo dei processi.

Il sensore è progettato per il funzionamento in ambienti ostili e per una durata di molti anni. Hydro-Probe II contiene delicati componenti elettronici; si raccomanda di maneggiarlo con cura e di non esporlo al rischio di impatti che potrebbero danneggiarlo. In particolare, ricordare che il disco in ceramica è molto fragile, per quanto estremamente resistente all'usura, e che può essere infranto se colpito con forza.



### ATTENZIONE – NON URTARE LA PARTE IN CERAMICA

Accertarsi che Hydro-Probe II sia stato correttamente installato, per garantire la campionatura rappresentativa del materiale in questione. È essenziale che il sensore sia installato quanto più vicino possibile allo scarico del silo e che la superficie piatta in ceramica sia completamente inserita nel flusso principale del materiale. Non installare il sensore in presenza di materiale stagnante o laddove possano verificarsi accumuli di materiali.

Al termine dell'installazione è necessario calibrare il sensore per il materiale misurato (fare riferimento al capitolo 5 "Calibratura del materiale"). Sono possibili due tipi diversi di configurazione del sensore:

- *Calibratura nel sensore*: Il sensore è calibrato internamente e fornisce il valore di umidità effettivo.
- *Calibratura nel sistema di controllo*: Il sensore fornisce un valore non pesato proporzionale all'umidità rilevata. Il sistema di controllo converte questo valore nel valore di umidità effettivo servendosi di fattori di calibratura appositamente impostati.

Ripetere la calibratura ad intervalli di sei mesi o ogni qualvolta si verificano cambiamenti significativi nel materiale a livello di contenuto, geologia o dimensione.

## 2 Tecniche di misurazione

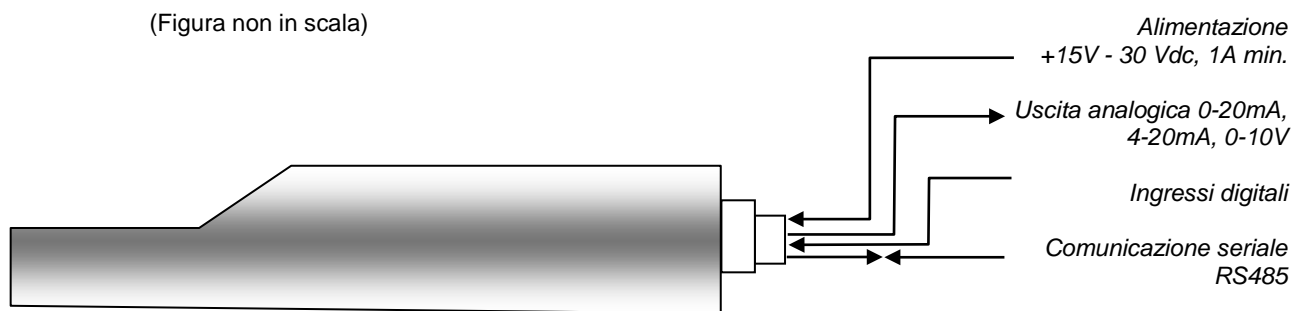
Hydro-Probe II utilizza l'esclusiva tecnica digitale a microonde Hydronix, che offre una misurazione più sensibile rispetto alle tecniche analogiche.

### 3 Collegamento e configurazione del sensore

Come altri sensori digitali a microonde Hydronix, Hydro-Probe II può essere configurato in modalità remota utilizzando un collegamento digitale seriale e un PC su cui sia installato il software di diagnostica Hydro-Com. Per la comunicazione con un PC, Hydronix fornisce convertitori RS232-485 e un modulo d'interfaccia USB del sensore (vedere pag. 22-23).

Il sistema Hydro-Probe II può essere collegato al sistema di controllo lotti in tre maniere diverse:

- Uscita analogica – L'uscita CC è configurabile su:
  - i) 4-20 mA
  - ii) 0-20 mA
  - iii) Per ottenere l'uscita da 0-10V, utilizzare la resistenza da 500 ohm fornita insieme al cavo del sensore.
- Controllo digitale – un'interfaccia seriale RS485 consente lo scambio diretto di dati e informazioni di controllo tra il sensore e il computer di controllo impianto.
- Modalità 'Compatibilità' – consente di collegare Hydro-Probe II a Hydro-View.



**Figura 2 – Collegamento del sensore (descrizione generale)**

## 1 Istruzioni di tipo generale (per tutte le applicazioni)

Per posizionare correttamente il sensore, fare riferimento alle istruzioni seguente:

- La zona di rilevamento del sensore (la zona ceramica) deve essere sempre posizionata all'interno del flusso del materiale in movimento.
- Il sensore non deve ostacolare il movimento del materiale.
- Evitare di posizionare il sensore in aree di severa turbolenza. La lettura sarà ottimale se il flusso di materiale sul sensore è scorrevole.
- Posizionare il sensore in modo che rimanga facilmente accessibile per manutenzione, regolazione e pulizia.
- Per evitare eventuali danni causati da eccessivi livelli di vibrazioni, posizionare il sensore il più lontano possibile dai vibratori.
- Il sensore deve essere posizionato inizialmente in modo che la superficie in ceramica sia posizionata a 30° (come mostrato nella seguente figura) per evitare l'accumulo di materiale sul sensore stesso. Questa posizione è ottenuta quando le linee guida A o B, riportate sull'etichetta, si trovano a 90° rispetto alla direzione del flusso del materiale (parallele all'orizzontale in caso di silo, cassone o tramoggia).

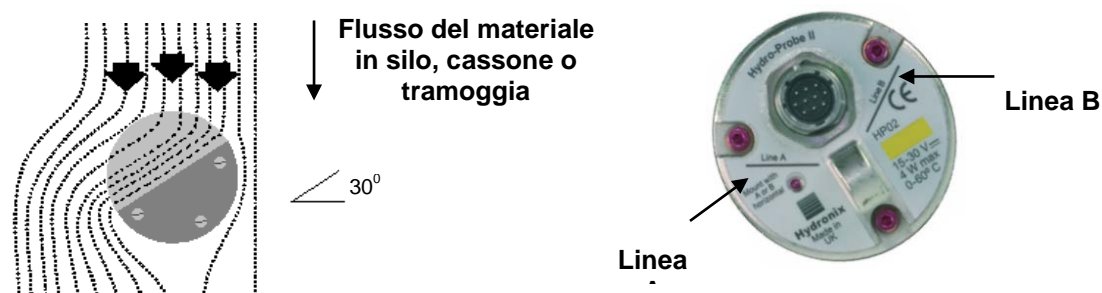


Figura 3 – Angolo di montaggio del sensore Hydro-Probe II e flusso del materiale

Se il silo/contenitore/tramogge viene caricato con aggregati grossi (> 12 mm) la parte in ceramica può subire danni per impatti diretti o indiretti. Per evitare che ciò avvenga si raccomanda di montare una piastra di deviazione sopra al sensore. Le modalità di montaggio della barra vanno stabilite mediante verifica visiva durante l'estrazione.

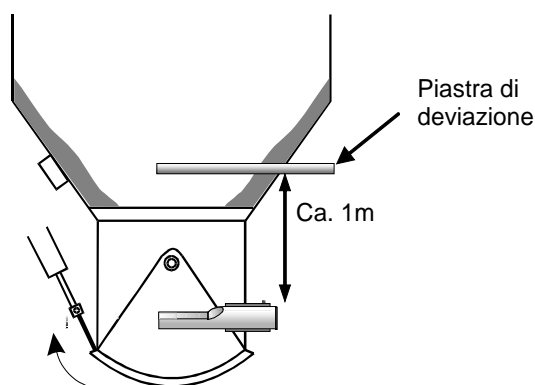


Figura 4 – Montaggio di piastra di deviazione per evitare danni

## 2 Posizionamento del sensore

La posizione ottimale del sensore varia a seconda del tipo di installazione. Nelle pagine seguenti si illustrano in dettaglio varie opzioni possibili. A pagina 16 si illustrano inoltre vari sistemi di fissaggio del sensore.

### 2.1 Montaggio in cassone, silo o tramoggia

Il sensore può essere montato sul collo o sulla parete del silo e deve essere posizionato al centro del flusso del materiale, come illustrato nella seguente figura.

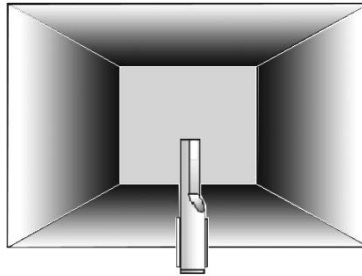


Figura 5 – Hydro-Probe II montato in silo (vista dall'alto)

#### 2.1.1 Montaggio in corrispondenza del collo

Posizionare il sensore sul lato opposto della barra del portello e al centro del collo. Se il sensore viene montato sullo stesso lato della barra, si raccomanda di angolarlo verso il centro.

- Assicurarsi che la zona ceramica si trovi a una distanza minima di almeno 150 mm da qualsiasi parte in metallo.
- Accertarsi che il sensore non ostruisca l'apertura del portello.
- Assicurarsi che la faccia in ceramica si trovi all'interno del flusso principale del materiale. Identificare la posizione più adatta mediante opportune prove con materiali. Per prevenire l'ostruzione del materiale dove lo spazio a disposizione è limitato, il sensore può essere collocato a un angolo massimo di 45°, come mostrato nella seguente figura.
- Se lo spazio a disposizione è molto limitato, è possibile anche montare il sensore sotto al silo. Il sensore può richiedere pulizia se utilizzato con materiali viscosi o attaccaticci, o se sporcato da erbacce o altri corpi estranei eventualmente contenuti negli aggregati. In questo caso, il montaggio del sensore sotto al silo può facilitarne la manutenzione.

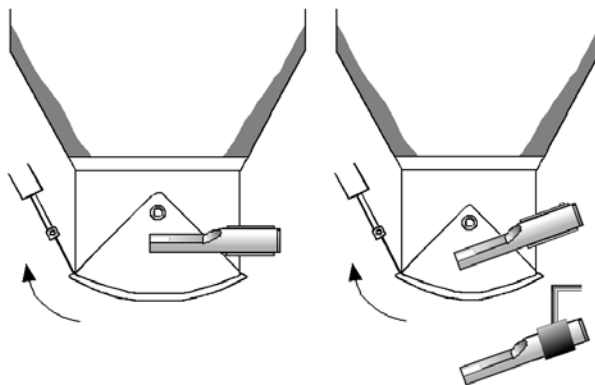
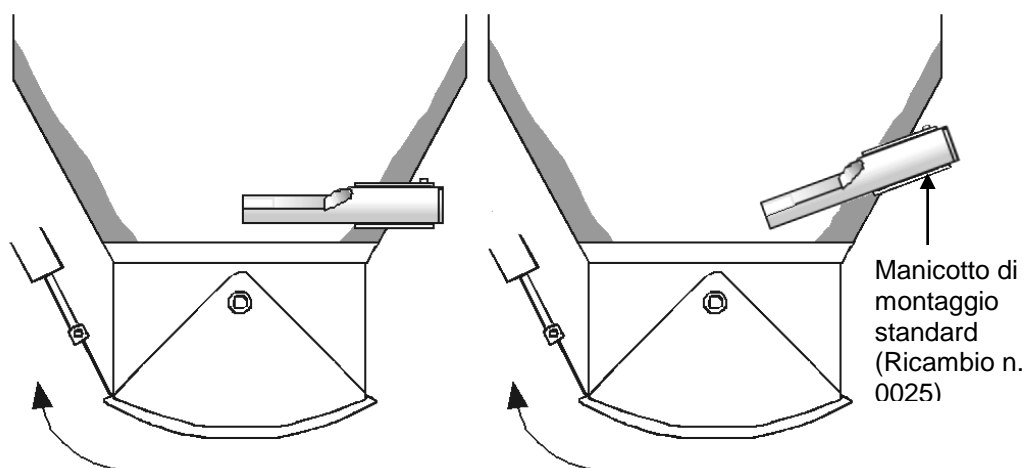


Figura 6 – Montaggio del sensore Hydro-Probe II nel collo del silo

## 2.1.2 Montaggio in corrispondenza della parete del silo

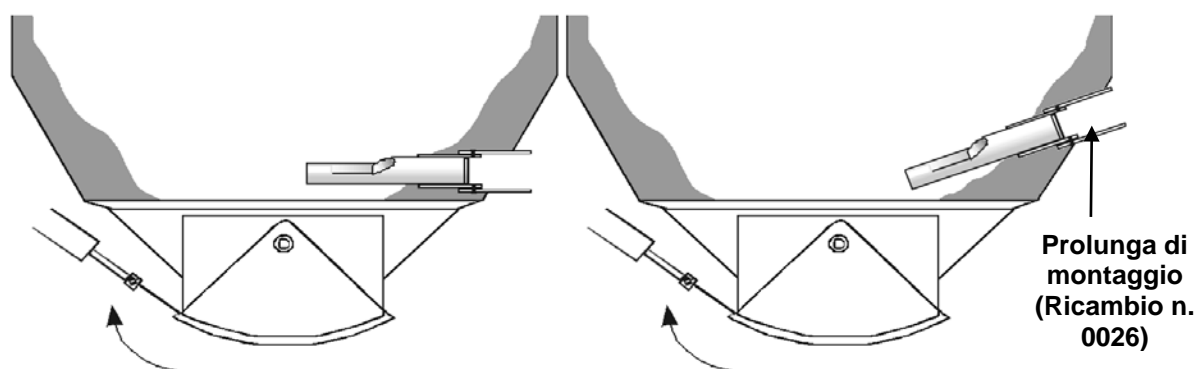
Il sensore può essere posizionato orizzontalmente nella parete del silo o, se lo spazio è limitato, ad un angolo massimo di 45°, come illustrato in figura, Utilizzando il manicotto di montaggio standard (ricambio n. 0025).

- Il sensore deve essere collocato al centro del lato più largo del silo e, se possibile, deve essere montato sul lato opposto di eventuali vibratori).
- Assicurarci che il lato ceramico si trovi ad almeno 150 mm di distanza da qualsiasi componente metallico
- Accertarsi che il sensore non ostruisca l'apertura del portello.
- Assicurarci che la faccia in ceramica si trovi all'interno del flusso principale del materiale.



**Figura 7 – Montaggio del sensore Hydro-Probe II sulla parete del silo**

Utilizzare un tubo di prolunga nel caso in cui il sensore non raggiunga il flusso principale.



**Figura 8 – Montaggio del sensore Hydro-Probe II in silos di grandi dimensioni**

## 2.2 Montaggio su tramogge con estrattore vibrante

Nel caso di alimentatori a vibrazione il sensore è normalmente montato dal costruttore - per ulteriori informazioni sul corretto posizionamento si prega di contattare la Hydronix. Prevedere il punto di flusso del materiale è difficile; si raccomanda tuttavia di montare il sensore nella posizione indicata sopra.

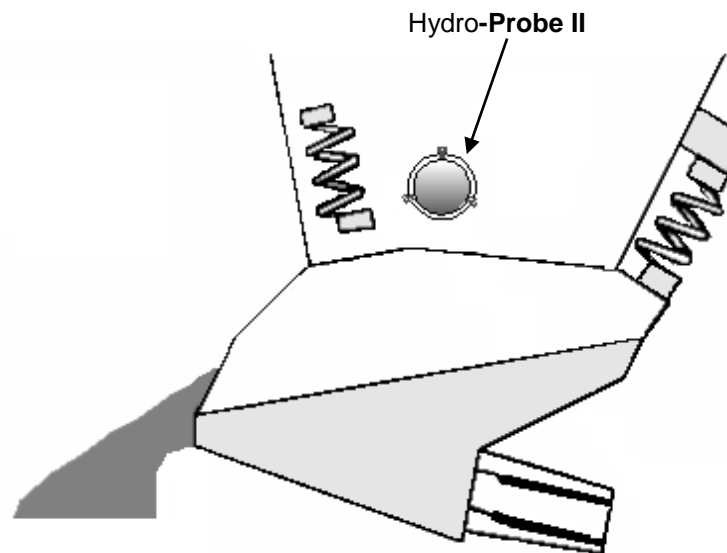


Figura 9 – Montaggio del sensore Hydro-Probe II in alimentatore vibrante



## 2.3 Montaggio su nastro trasportatore

Il sensore è fissato mediante un manicotto di montaggio standard o un morsetto ad anello, saldato su di una barra di montaggio appropriata.

- Lasciare uno spazio di 25 mm tra il sensore ed il nastro trasportatore
- Posizionare la superficie piatta in ceramica ad un angolo di 45° rispetto al flusso. Può essere necessario modificare la posizione del sensore a seconda delle caratteristiche del flusso.
- La profondità del materiale sul nastro trasportatore dovrà essere almeno 150 mm per coprire completamente la sezione in ceramica. **Il sensore dovrà essere sempre coperto dal materiale da analizzare.**
- Per ottimizzare le caratteristiche del flusso e la profondità del materiale, potrà essere opportuno installare opportuni convogliatori sul nastro trasportatore, come illustrato nella seguente figura. Questo accorgimento consente di accumulare il materiale per ottenere in maniera sostenibile il livello ottimale necessario per le misure.
- Per facilitare la calibratura, può essere consigliabile installare un interruttore manuale accanto al nastro trasportatore per attivare l'ingresso digitale media/costante. Questo consente di effettuare la media delle letture durante il periodo di raccolta dei campioni e fornire quindi una lettura rappresentativa non scalata per la calibratura (per informazioni sui collegamenti, fare riferimento al capitolo 3).

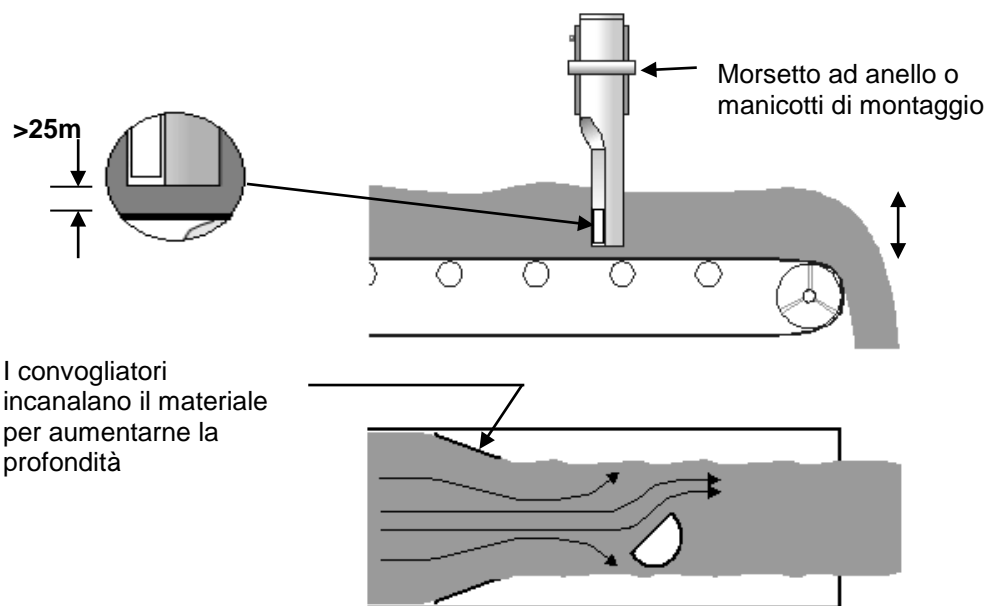


Figura 10 – Montaggio del sensore Hydro-Probe II su di un nastro trasportatore

## 2.4 Opzioni di montaggio

Hydronix mette a disposizione tre soluzioni di montaggio.

### 2.4.1 Manicotto di montaggio standard (Ricambio n. 0025)

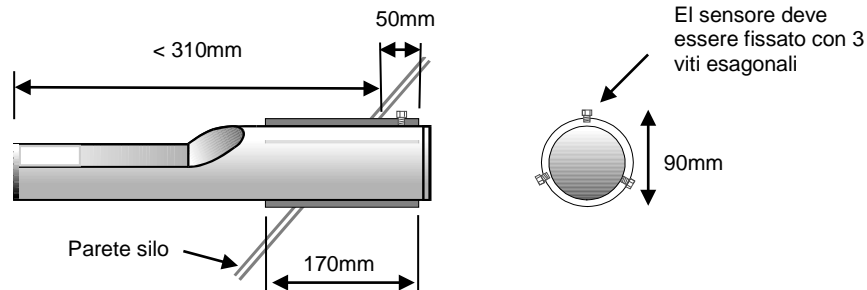
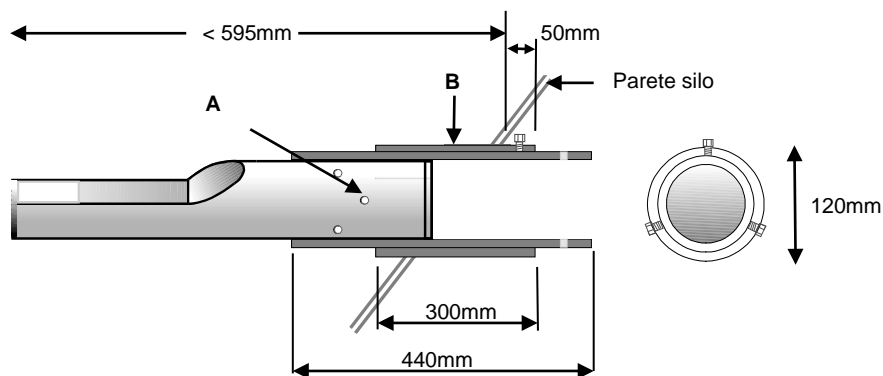


Figura 11 – Manicotto di montaggio Standard (Ricambio n. 0025)

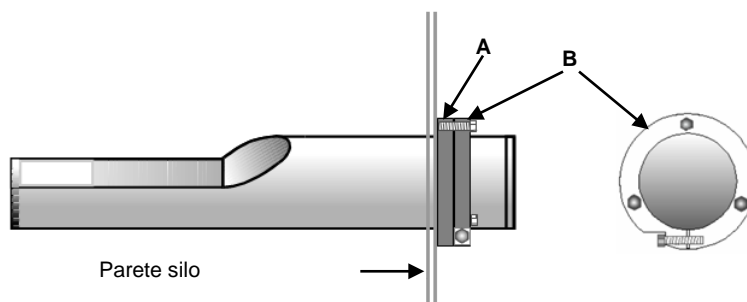
### 2.4.2 Estensione di montaggio (Ricambio n. 0026)



A – Il sensore deve essere fissato al tubo interno mediante 6 viti esagonali (applicare colla tipo 'Loctite' alla filettatura delle viti).  
B – Tubo esterno saldato al silo

Figura 12 - Estensione di montaggio (Ricambio n. 0026)

### 2.4.3 Anello di fissaggio (Ricambio n. 0023)



A – Piastra di fissaggio (a cura del cliente) Saldata alla parete del silo (spessore 12,5 mm)  
B – Anello di fissaggio (ricambio n. 0023).

Figura 13 - Anello di fissaggio (Ricambio n. 0023)

### 3 Protezione dalla corrosione

Nei casi in cui sono utilizzati materiali corrosivi, il connettore del cavo potrebbe danneggiarsi. È dunque necessario adottare delle misure per limitare al massimo la corrosione; ciò è possibile apportando alcune semplici modifiche all'installazione del sensore.

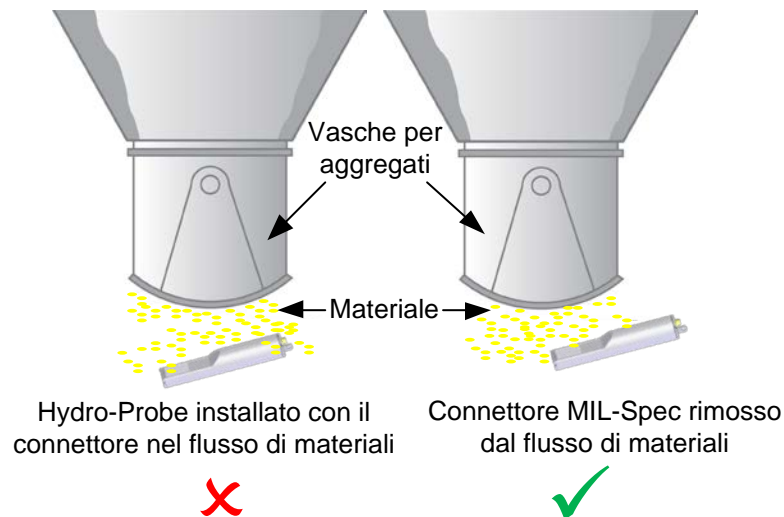
***È comunque sempre preferibile cercare di posizionare il sensore in modo che la sua estremità di connessione non venga in contatto con alcun materiale.***

#### 3.1 Posizione del sensore

Se il sensore è installato sotto una vasca o un silos, può capitare che del materiale si accumuli sul connettore del cavo del sensore. Se il materiale è corrosivo, nel tempo il connettore potrebbe danneggiarsi. Per evitare ciò si raccomanda di installare il sensore in modo che nessun materiale possa cadere sul connettore. Se il sensore è installato troppo lontano nel flusso di materiale, il connettore può venire a contatto con il flusso.

Impedire che cavo e connettore siano coperti dal materiale che cade. Collocare il sensore in modo che il connettore non sia all'interno del flusso di materiale. Vedere Figura 14

***Per garantire una misurazione dell'umidità precisa e rappresentativa, è necessario che il sensore rimanga sempre nel flusso principale del materiale.***



**Figura 14- Hydro-Probe installato sotto una vasca per aggregati**

### 3.2 Manicotto di montaggio con prolunga

Se non è possibile impedire che il materiale venga a contatto con il connettore del sensore, utilizzare un manicotto di montaggio con prolunga (numero parte 0026). Installare il sensore nel manicotto in modo che l'estremità con il connettore sia completamente inserita nel manicotto e non possa venire in contatto con il materiale. Vedere Figura 15.

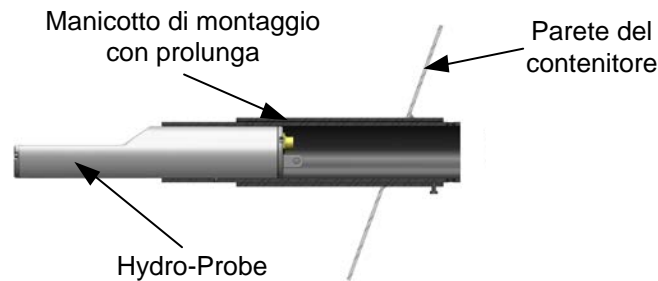


Figura 15- Hydro-Probe installato in un manicotto di montaggio con prolunga

### 3.3 Curva antisgocciolamento

Anche l'umidità emessa dal materiale può raggiungere il connettore e causare corrosione, tanto più se l'umidità scorre lungo il cavo del sensore e si raccoglie attorno al connettore. Per limitare questo fenomeno è possibile installare il cavo con una curva antisgocciolamento che faccia deviare l'umidità prima che raggiunga il connettore. Vedere Figura 16

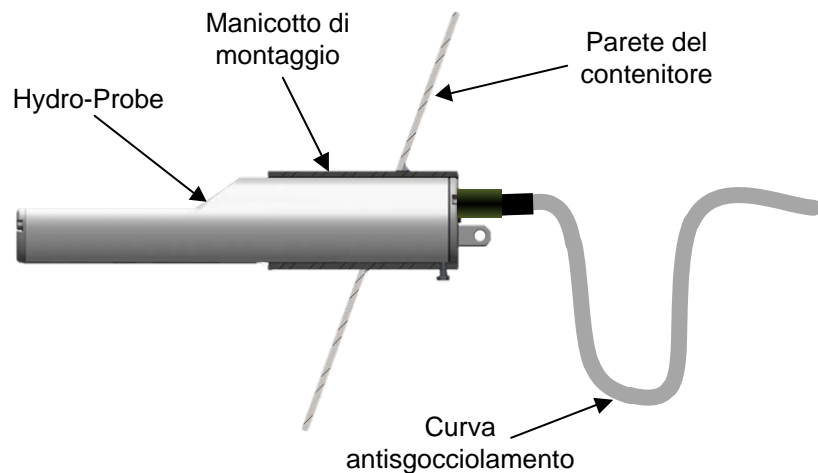
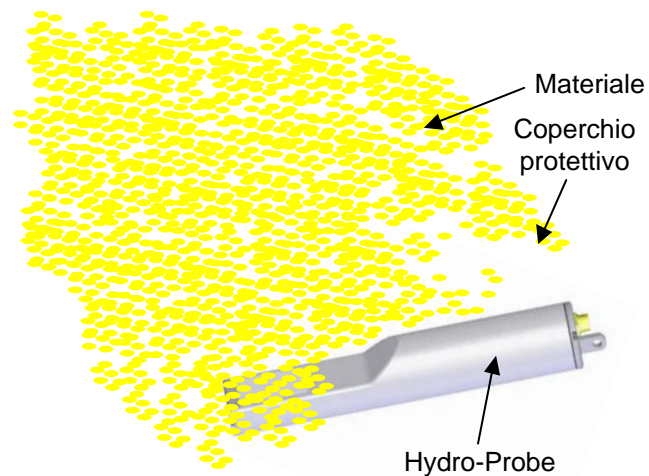


Figura 16- Hydro-Probe installato con una curva antisgocciolamento

### 3.4 Coperchio protettivo

Per deviare i materiali e impedire che cadano sul connettore, collocare un coperchio protettivo sopra il sensore. Vedere Figura 17



**Figura 17- Piastra di deflessione**

Se anche così il connettore si inumidisce o viene coperto dal materiale, isolarlo con del nastro autoagglomerante. È tuttavia sempre preferibile evitare che il materiale venga a contatto con il connettore poiché questo è il modo migliore per evitare la corrosione



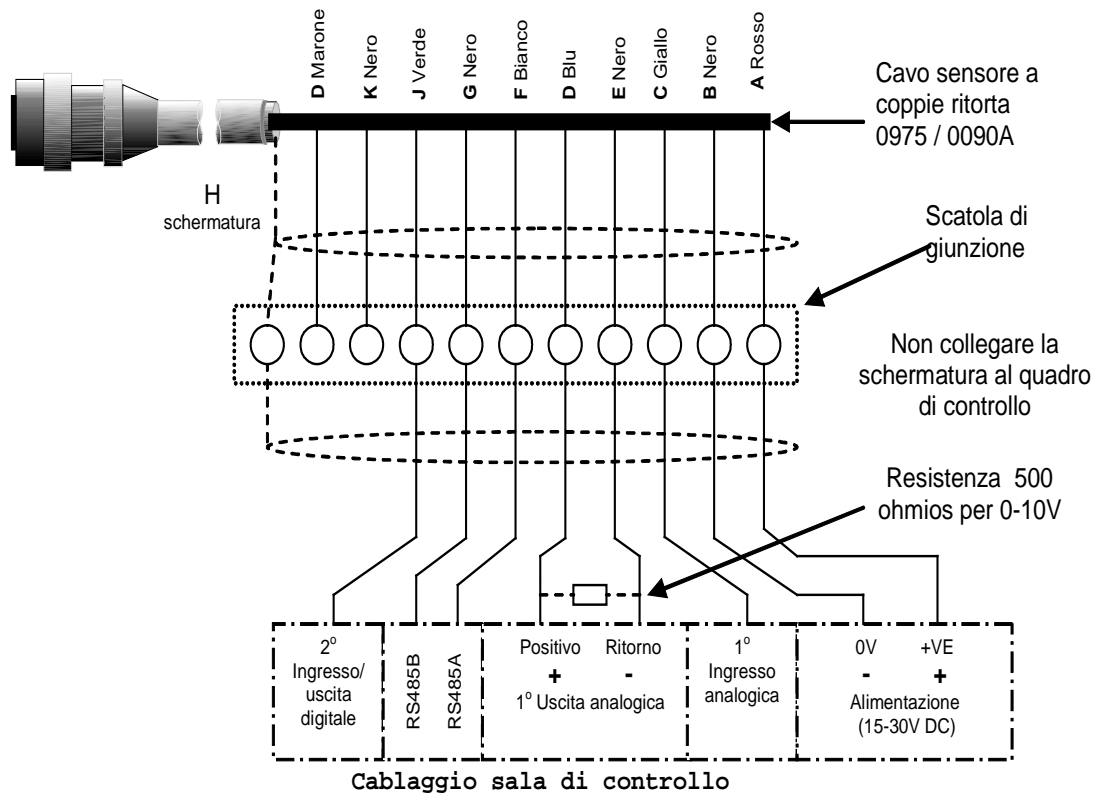
Il collegamento dell'Hydro-Probe III richiede l'uso del cavo sensore Hydronix, disponibile in diverse lunghezze, a seconda del tipo di installazione. Se si ricorre ad una prolunga, collegarla al cavo del sensore Hydronix utilizzando una scatola di giunzione adatta. Per informazioni dettagliate sui cavi, fare riferimento al Capitolo 8: Specifiche tecniche.

## 1 Istruzioni per l'installazione

- Accertarsi che il cavo sia di adeguata qualità (fare riferimento al Capitolo 8).
- Accertarsi che il cavo RS485 sia inserito dietro al pannello di controllo. Il pannello può rivelarsi utile per scopi di diagnostica e richiede uno sforzo pratico ed economico minimo al momento dell'installazione.
- Utilizzare questo collegamento RS485 e un PC sul quale è in esecuzione Hydro-Com per controllare la connessione dell'uscita analogica. Forzando l'anello di corrente su di un valore conosciuto, sarà possibile verificare il corretto funzionamento dell'uscita del sensore e della scheda di ingresso analogic.
- Mantenere il cavo del segnale separato dai cavi di alimentazione..
- Il cavo del sensore deve essere collegato a terra solo all'estremità vicina al sensore.
- Accertarsi che la schermatura del cavo non sia collegata al pannello di controllo.
- Verificare la continuità Della schermatura nelle scatole di giunzione.
- Mantenere al minimo il numero delle giunzioni cavi.
- Lunghezza massima cavo: 200m, separato da cavi di alimentazione di grande potenza.

Numero di coppie ritorte	Piedini speciali MIL	Collegamenti sensore	Colore cavo
1	A	+15-30V DC	Rosso
1	B	0V	Nero
2	C	1o ingresso digitale	Giallo
2	--	-	Nero (spuntato)
3	D	1o analogica positive (+)	Blu
3	E	1o ritorno analogico (-)	Nero
4	F	RS485 A	Bianco
4	G	RS485 B	Nero
5	J	2o ingresso digitale	Verde
5	--	-	Nero (spuntato)
	H	Schermatura	Schermatura

**Tabella 1 – Connessioni del cavo sensore (Ricambio n.0975 / 0090A)**



**Figura 18- Connessioni del cavo sensore**

**Nota:** la schermatura del cavo è provvista di messa a terra in corrispondenza del sensore. È fondamentale verificare che l'impianto in cui viene installato il sensore sia dotato di adeguata messa a terra.

## 2 Uscita analogica

Una fonte di alimentazione a corrente continua genera un segnale analogico proporzionale ad uno dei parametri selezionabili (non graduata filtrata, umidità filtrata, umidità media, etc.). Per ulteriori dettagli, consultare il Capitolo 4 "Configurazione" o il Manuale d'uso di Hydro-Com HD0273. Utilizzando Hydro-Com o il controllo diretto da computer, è possibile selezionare l'uscita:

- 4-20 mA
- L'uscita 0-20 mA - 0-10 V può essere raggiunta utilizzando la resistenza da 500 ohm fornita insieme al cavo del sensore



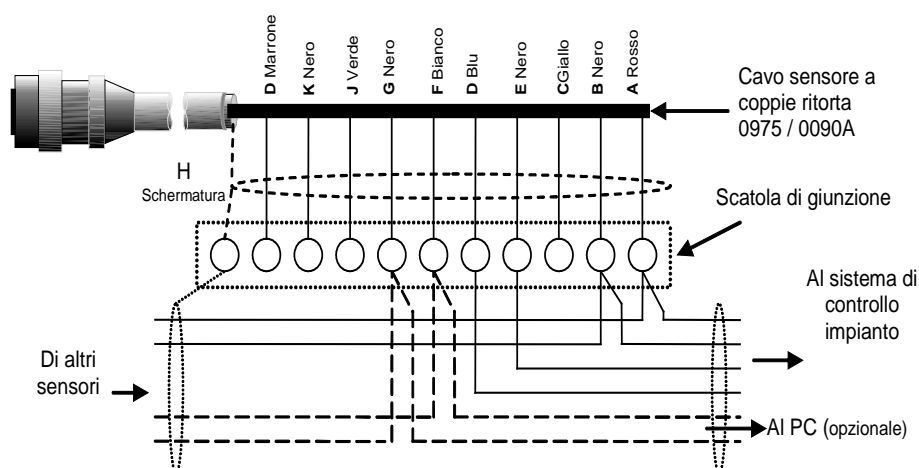


Figura 19 – Collegamento all'uscita analogica

### 3 Collegamento Hydro-View (HV02/HV03)

Per il collegamento a Hydro-View, il sensore Hydro-Probe II deve essere configurato in modalità compatibile. Questa modalità consente al sensore Hydro-Probe II di sostituire trasparentemente un sensore Hydro-Probe (HP01) esistente. Il resistore da 500 Ohm fornito con il cavo è necessario per convertire l'uscita analogica in corrente a un segnale di tensione. Deve essere montato come illustrato in figura

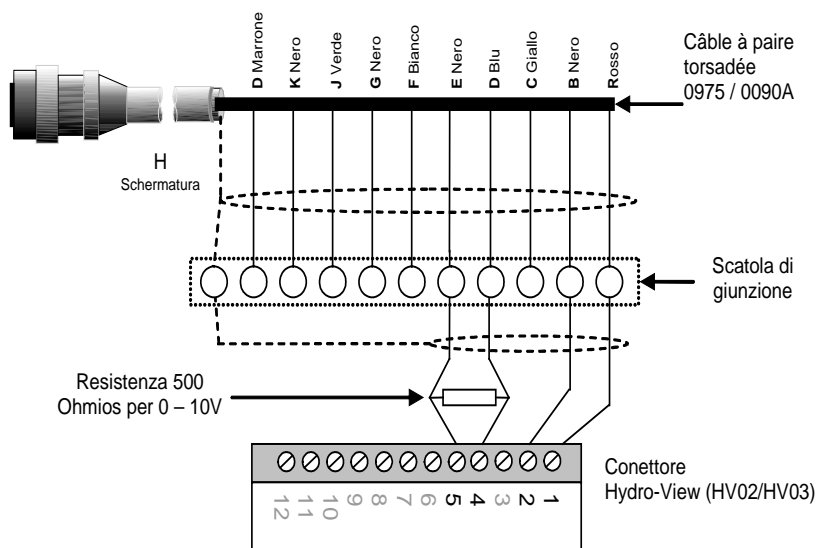
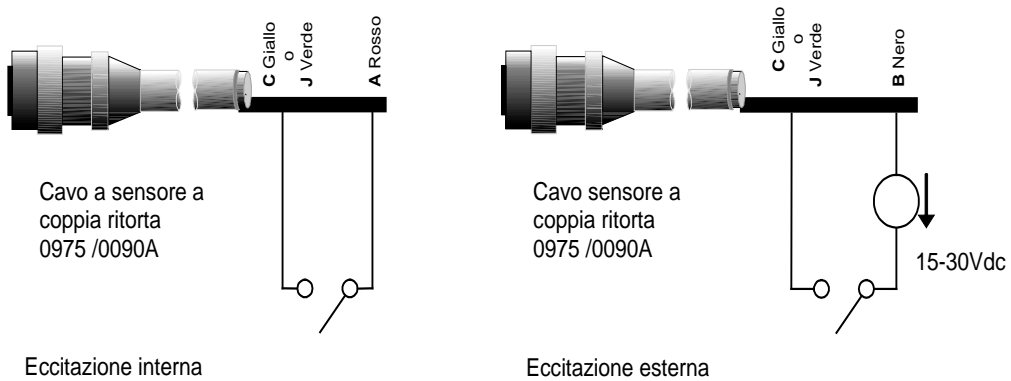


Figura 20 – Collegamento a Hydro-View

### 4 Connessione ingressi/uscite digitali

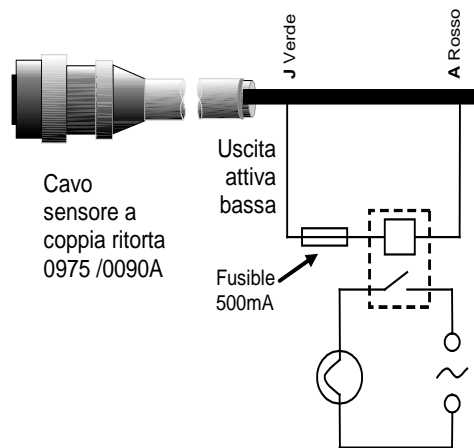
Il sensore Hydro-Probe II è dotato di due ingressi digitali, il secondo dei quali può essere utilizzato anche come uscita per uno stato conosciuto. Il Capitolo 4 contiene una descrizione completa della configurazione degli ingressi e delle uscite digitali. L'utilizzo più comune dell'ingresso digitale è per la realizzazione della misura media di lotti, e serve per indicare l'inizio e la fine di ciascun lotto. Questo è raccomandato in quanto fornisce una lettura rappresentative dell'intero campione durante ciascun lotto.

Un ingresso viene attivato utilizzando 15 – 30 Vcc nel collegamento degli ingressi digitali. A tale scopo, l'alimentatore del sensore può essere utilizzato come sorgente di eccitazione; oppure, si può ricorrere ad una sorgente esterna, come mostrato sotto.



**Figura 21 – Eccitazione interna/esterna dell’ingressi 1 & 2**

Quando l’uscita digitale è attivato, il sensore commuta internamente il pin J a 0V. Questo può essere utilizzato per attivare un relè per generare un segnale, ad esempio, di “silo vuoto” (v. Capitolo 4). Si noti che in questo caso l’assorbimento massimo di corrente è 500 mA e in tutti i casi è sempre necessario prevedere soluzioni di protezione contro le sovracorrenti.



Interruttore uscita digitale – nell’esempio si utilizza il segnale “Silo vuoto” per accendere una lampada

**Figura 22 – Attivazione dell’uscita digitale 2**

## 5 Collegamento multipunto RS485

L’interfaccia seriale RS485 consente di connettere insieme fino a 16 sensori tramite una rete di tipo multipunto. Ogni sensore deve essere collegato utilizzando una scatola di giunzione impermeabile .

Nelle applicazioni che utilizzano un massimo di 100 m di cavo, non è generalmente prevedere una terminazione linea RS485. Con lunghezze maggiori, collegare una resistenza (circa 100 Ohm) in serie con un condensatore da 1000pF in parallelo a ciascuna estremità del cavo..

Si raccomanda inoltre di portare il segnale RS485 al pannello di controllo anche se non se ne prevede l'utilizzo, in quanto questo accorgimento facilita l'utilizzo di software di diagnostica se eventualmente necessario.

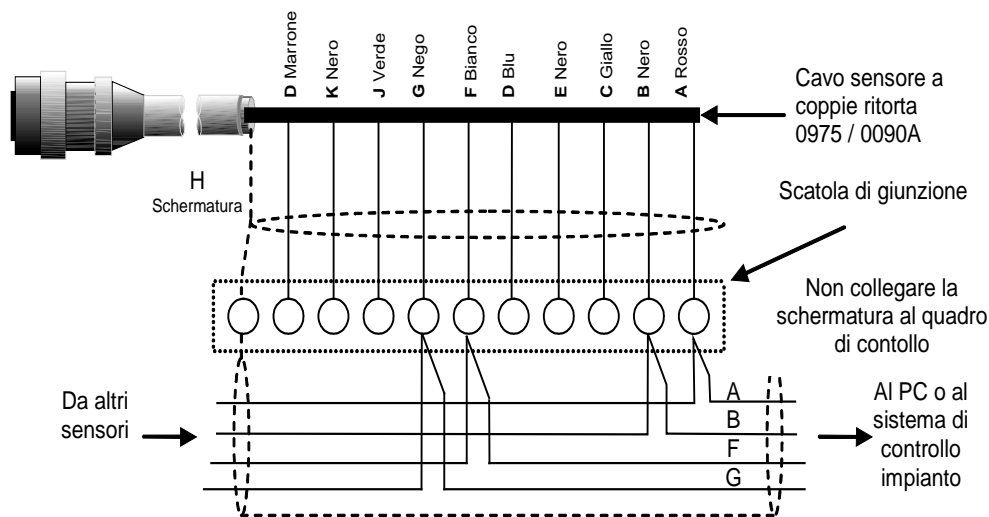


Figura 23 – RS485 collegamento multipunto

## 6 Collegamento al PC

Quando si eseguono il controllo della diagnostica e la configurazione del sensore, è necessario utilizzare un convertitore per collegare uno o più sensori ad un PC. Esistono tre tipi di convertitori forniti da Hydronix.

### 6.1 Convertitore RS232/485 – tipo D (Ricambio n. 0049B)

Il convertitore RS232/485, prodotto da KK Systems, consente di collegare in rete fino a 6 sensori. Il convertitore è fornito di morsetteria per il collegamento del cavo a coppie ritorta RS485 A e dei cavi B e può essere quindi direttamente collegato alla porta di comunicazione serial sul PC. El coll IL

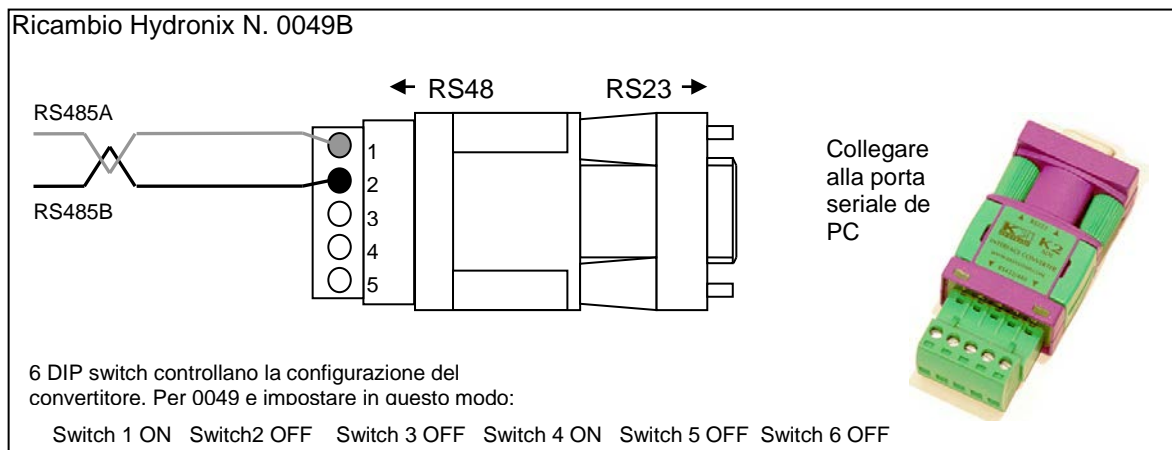


Figura 24 – Collegamenti del convertitore RS232/485 (1)

### 6.2 Convertitore RS232/485 – Montaggio su binario DIN (Ricambio n. 0049)

Il convertitore RS232/485, prodotto da KK Systems, consente di collegare in rete qualsiasi numero di sensori. Il convertitore è fornito di morsetteria per il collegamento del cavo a coppie ritorta RS485 A e dei cavi B e può essere quindi collegato alla porta di comunicazione seriale sul PC.

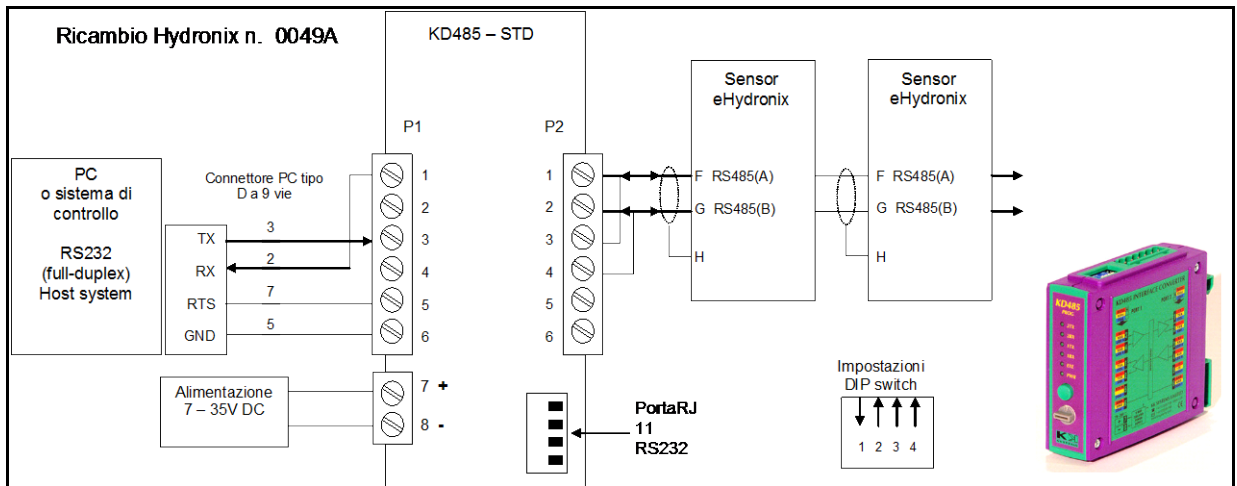


Figura 25 – Collegamenti del convertitore RS232/485 (2)

### 6.3 Modulo d'interfaccia USB del sensore (Ricambio n SIM01A)

Il convertitore USB-RS 485 è prodotto da Hydrnix e consente di collegare in rete qualsiasi numero di sensori. Il convertitore è fornito di morsettiera per il collegamento del cavo a coppia ritorta RS485 A e dei cavi B e può essere quindi collegato ad una porta USB. Il convertitore non richiede alimentazione esterna, sebbene dotato di alimentatore collegabile per alimentare il sensore. Per maggiori informazioni, consultare il Manuale d'uso del modulo d'interfaccia USB del sensore (HD0303).

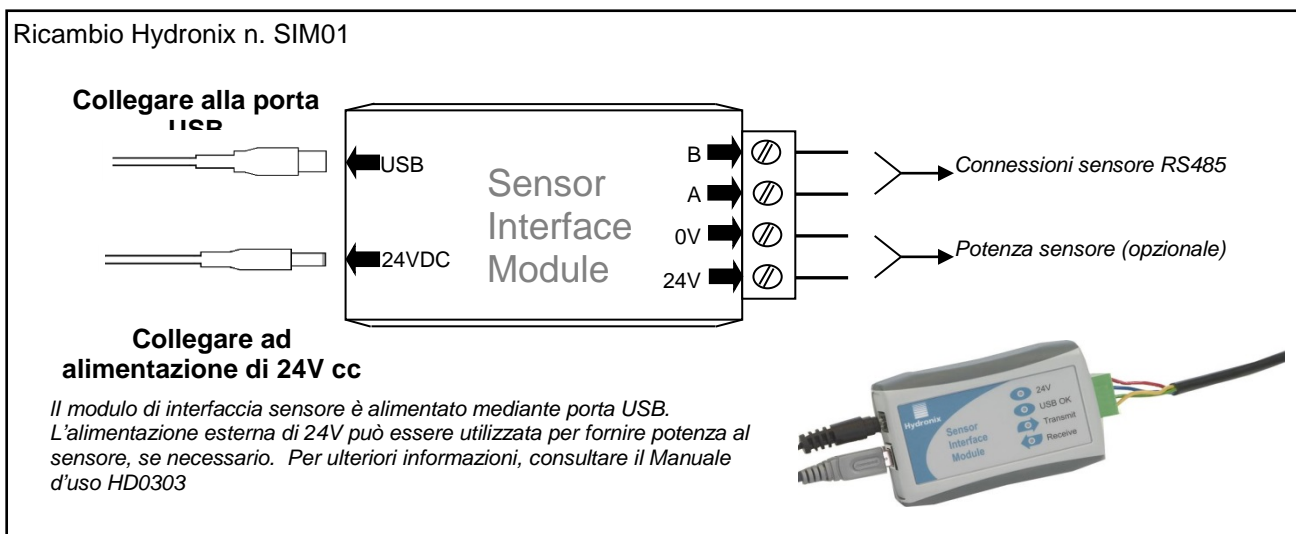


Figura 26 –Collegamenti del convertitore SIM01 USB-RS485

Hydro-Probe II può essere configurato utilizzando il software Hydro-Com, disponibile con download gratuito all'indirizzo [www.hydronix.com](http://www.hydronix.com), o consultando il Manuale d'uso di Hydro-Com (HD0273).

## 1 Configurazione del sensore

Il sensore Hydro-Probe II consente l'impostazione di un gran numero di parametri interni per la configurazione dell'uscita analogica, la media, gli ingressi e le uscite digitali e il filtraggio. La configurazione di questi parametri consente di ottimizzare l'utilizzo del sensore per le varie applicazioni. Queste impostazioni possono essere visualizzate e modificate mediante il software Hydro-Com. Maggiori informazioni sulle varie impostazioni sono contenute nella Guida utente Hydro-Com (HD0273). I parametri predefiniti del sensore Hydro-Probe II sono elencati in Appendice A.

### 1.1 Impostazione dell'uscita analogica

Il sensore Hydro-Probe II è dotato di un'uscita analogica configurabile per la rappresentazione delle varie letture fornite dal sensore, ad esempio umidità o temperatura.

L'impostazione dell'intervallo operativo dell'uscita con corrente a circuito chiuso consente di adattare l'apparecchiatura al dispositivo a cui è collegata; il collegamento ad un PLC, ad esempio, può richiedere un'uscita di 4 – 20 mA o 0 – 10 Vcc e così via.

#### 1.1.1 Tipo di uscita

Definisce il tipo di uscita analogica, sono disponibili tre opzioni:

- 0 – 20 mA Valore di fabbrica predefinito. L'aggiunta di un resistore precisione esterno di 500 Ohm R consente di eseguire la conversione in 0-10Vcc
- 4 – 20 mA
- Compatibilità: Questa configurazione deve essere utilizzata solo per collegare il sensore a Hydro-Control IV o Hydro-View. Un resistore di precisione 500 ohm è necessario per effettuare la conversione in tensione.

#### 1.1.2 Variabile dei uscita 1

Definisce quale delle letture del sensore sono rappresentate dall'uscita analogica e prevede quattro opzioni.

**NOTA : questo parametro non viene utilizzato se il tipo di uscita è impostato su 'Compatibilità'.**

##### 1.1.2.1 Filtrata non graduata

Questa rappresenterà una lettura proporzionale all'umidità e agli intervalli compresi tra 0 e 100. Un valore non graduato pari a 0 è la lettura nell'aria e 100 si riferisce a una lettura in acqua.

##### 1.1.2.2 Media non graduata

Questa è la variabile "% umidità filtrata" ulteriormente elaborata per ottenere la media del lotto, usando i parametri di media. Per ottenere una lettura di media, l'ingresso digitale deve essere impostato su "media/costante". Quando l'ingresso digitale è alto, viene calcolata la media delle letture di umidità filtrata. Quando l'ingresso digitale è basso, il valore medio viene mantenuto costante

### 1.1.2.3 % umidità filtrata

Se è necessaria una uscita di umidità, è possibile utilizzare "% umidità filtrata", scalata mediante i coefficienti A, B, C e SSA, insieme alla lettura "Filtrata non graduata" (F.U/S) ottenendo :

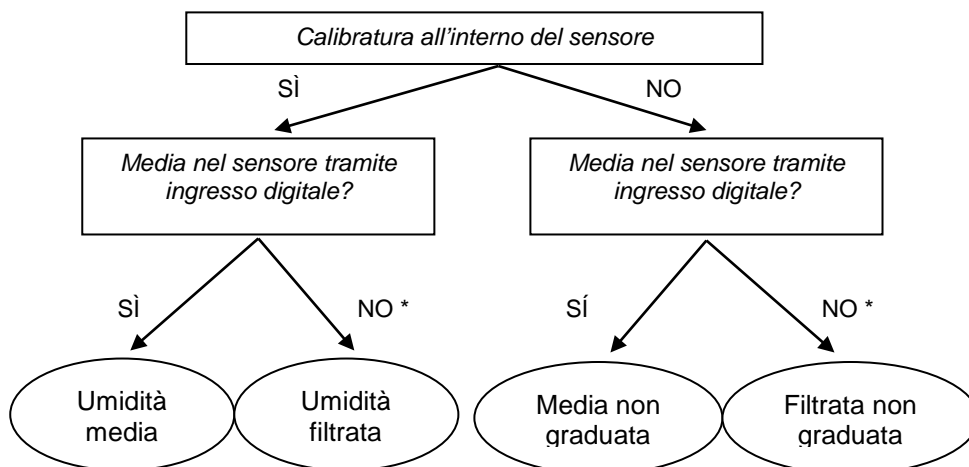
$$\% \text{ umidità filtrata} = A \times (F.U/S)^2 + B \times (F.U/S) + C - SSD$$

Questi coefficienti sono derivati esclusivamente dalla calibratura del materiale e quindi l'accuratezza dell'umidità prodotta dipende dall'accuratezza della calibratura.

Il coefficiente SSA è lo scostamento saturo, superficie asciutta (valore di assorbimento acqua) per il materiale utilizzato e consente di esprimere la lettura di umidità percentuale visualizzata come umidità superficiale (libera). Per ulteriori informazioni fare riferimento al Capitolo 5.

### 1.1.2.4 % umidità media

Questa è la variabile "% umidità filtrata" ulteriormente elaborata per ottenere la media del lotto, usando i parametri di media. Per ottenere una lettura di media, l'ingresso digitale deve essere impostato su "media/costante". Quando l'ingresso digitale è alto, viene calcolata la media delle letture di umidità filtrata. Quando l'ingresso digitale è basso, il valore medio viene mantenuto costante



\* In questo caso è consigliabile calcolare la media nel sistema di controllo

**Figura 27 – Guida per impostazione variabile uscita**

### 1.1.3 **Bassa % e Alta %**

Questi due valori impostano la gamma di umidità quando la variabile di uscita è impostata su "% umidità filtrata" o su "% umidità media", e deve essere abbinata ai valori di mA per conversione dell'umidità nel dispositivo di controllo del lotto.

**Nota:** Tali parametri non vengono utilizzati se il tipo di uscita è impostato su 'Compatibilità'

I valori predefiniti sono 0% e 20%, in cui:

- 0 - 20mA    0 mA rappresenta 0% e 20mA rappresenta 20%
- 4 - 20mA    4mA rappresenta 0% e 20mA rappresenta 20%

### 1.1.4 Ingressi/uscita digitali

Hydro-Probe II presenta due ingressi/uscita digitali, di cui il primo è configurabile solo come ingresso e il secondo come ingresso o uscita.

Le impostazioni disponibili per il primo ingresso digitale sono :

- Inutilizzato :                      Lo stato dell'ingresso viene ignorato
- Medio/Applicazione:              Non applicabile per mescolatori, ma adatto per scivoli o altre applicazioni ad incasso. Consente di controllare il periodo di avvio e di arresto per il calcolo della media della miscela. Quando viene attivato il segnale d'ingresso, i valori "Filtrati" (non graduate e umidità non graduata e umidità) iniziano a calcolare la media, (dopo un periodo di ritardo impostato dal parametro "Ritardo medio/applicazione"). Quando l'ingresso viene disattivato, il calcolo della media si interrompe e il valore medio viene mantenuto costante per poter essere letto dal sistema di controllo della miscela (PLC). Alla riattivazione del segnale d'ingresso, il valore medio viene azzerato e il calcolo della media riprende.
- Umidità/temperatura :            Consente all'utente di commutare l'uscita analogica tra la variabile Non graduata o Umidità (a seconda dell'impostazione) e la temperatura. Opzione utile quando è necessaria la temperatura continuando a utilizzare una sola uscita analogica. Con l'ingresso attivo, l'uscita analogica indicherà la variabile di umidità appropriata (Non graduata o Umidità). Quando l'ingresso è attivato, l'uscita analogica indicherà la temperatura del materiale (in gradi centigradi).

La gradazione della temperatura sull'uscita analogica è fissa – la gradazione a zero (0 – 4mA) corrisponde a 0°C e la gradazione massima (20 mA) a 100°C

Il secondo ingresso digitale può essere impostato come segue:

- Umidità/temperatura:            Come sopra.
- Silo vuoto: (Uscita)                Questo indica che un silo di aggregati è vuoto. Viene attivato quando i segnali (percentuale di umidità O non graduata) sono inferiori ai parametri di limite inferiore nel quadro per il calcolo della media.
- Dati non valido: (Uscita)        Indica che la lettura del sensore (percentuale di umidità e/o non graduata) non rientra nell'intervallo valido impostato dai parametri di 'Limite inferiore' e 'Limite superiore' nel quadro per il calcolo della media.
- Sonda OK: (Uscita)                Attivato quando le interferenze elettriche rendono inattendibile la misurazione. Ad esempio in prossimità di telefoni cellulari, cavi di alimentazione, apparecchi per la saldatura ecc..

## 1.2 Parametri di filtraggio

In pratica, il risultato puro, misurato 25 volte al secondo, contiene un elevato livello di "disturbo" dovuto all'irregolarità del segnale causata dal movimento delle lame e dai conseguenti vuoti d'aria. Affinché il segnale sia utilizzabile per il controllo dell'umidità, è quindi necessario sottoporlo ad adeguato filtraggio. Le impostazioni di filtraggio predefinite sono adatte alla maggior parte delle applicazioni e l'utente può personalizzarle in caso di necessità.

Per filtrare il risultato puro non graduato, utilizzare i parametri:

### 1.2.1 Filtri di velocità di risposta

Questi filtri impostano i limiti di velocità per variazioni significative, positive e negative, nel segnale "puro". È possibile impostare dei limiti distinti per le variazioni positive e negative. Le opzioni per i filtri di "velocità di risposta +" e "velocità di risposta -" sono: Nessuno, Leggero, Medio e Pesante. Più "pesante" è l'impostazione del filtro, più sarà "smorzato" il segnale e di conseguenza lenta la risposta.

### 1.2.2 Tempo di filtraggio

Ottimizza il segnale limitato dalla velocità di risposta. I valori temporali standard sono 0,1, 2,5, 5, 7,5 e 10 secondi, sebbene sia possibile impostare il valore 100 secondi per applicazioni specifiche. Una durata del filtraggio più elevata rallenta la risposta del segnale.

## 1.3 Parametri di calcolo della media

Questi parametri stabiliscono il modo in cui i dati vengono elaborati per il calcolo della media della miscela quando si utilizza l'ingresso digitale o la media remota.

### 1.3.1 Ritardo medio/applicazione

Quando si utilizza il sensore per misurare il contenuto di umidità degli aggregati appena scaricati da un silo, si verifica frequentemente un leggero ritardo tra l'invio del segnale di controllo per avviare la miscela e l'inizio del flusso di materiale sul sensore. Le letture dell'umidità effettuate durante questo periodo devono essere escluse dal valore della media della miscela poiché possono essere non rappresentative delle misurazioni statiche. Il valore di ritardo 'Medio/Applicazione' determina la durata di questo periodo di esclusione iniziale. Per la maggior parte delle applicazioni sono sufficienti 0,5 secondi ma potrebbe essere necessario aumentare tale valore.

Le opzioni possibili sono: 0, 0,5, 1,0, 1,5, 2,0, 5,0 secondi

### 1.3.2 Limite superiore e Limite inferiore:

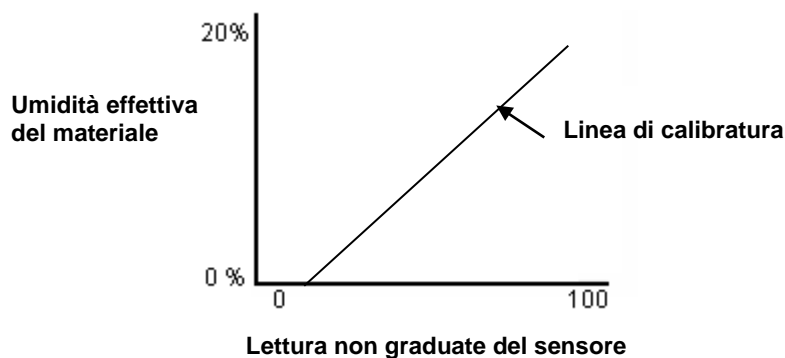
Si riferiscono alla percentuale di umidità e alle unità non graduate. È utilizzato per impostare l'intervallo valido dei dati ottimali calcolando il valore medio. Quando la lettura del sensore non rientra in tali limiti non verrà inclusa nel calcolo della media e contemporaneamente verrà sollevato il segnalatore 'Data Valid' (vedere 'Status' nella pagina della diagnostica). Se i dati rientrano nel limite inferiore, verrà attivato lo stato di 'Silo vuoto' per quei sensori la cui uscita digitale può essere configurata tale da indicarlo.



## 1 Introduzione alla calibratura del materiale

Ogni materiale presenta le sue caratteristiche elettriche peculiari. Il risultato puro di un sensore Hydronix è un valore non graduato compreso tra 0 e 100. Ogni sensore è impostato in modo che il valore non graduato zero (0) corrisponda alla misurazione nell'aria mentre il valore 100 corrisponda a quella in acqua. La lettura non graduata ad esempio di un sensore in fase di misurazione di sabbia *fine* contenente il 10% di umidità sarà differente dalla lettura non graduata (dello stesso sensore) durante la misurazione di sabbia *grossolana* contenente il 10% di umidità. Per una massima accuratezza è necessario calibrare il sensore per diversi materiali. *La calibratura correla semplicemente la lettura non graduata ai valori di umidità effettivi che devono essere determinati tramite l'essiccazione di campioni.*

La gamma di umidità per la sabbia può variare di solito da 0,5% (il valore di umidità assorbita o valore Saturated Surface Dry (SSD/SSA) ottenuto dalla fornitura di materiali) a circa il 20% (saturo). Alcuni materiali possono presentare una gamma più ampia. In base alla gamma di umidità di molti materiali, la lettura di un sensore Hydronix risulta di tipo lineare. Questa linearità è quindi determinata dalla calibratura, come illustrato di seguito.



L'equazione della linea di calibratura è definita da un gradiente (B) e da uno scostamento (C). Questi valori sono i coefficienti di calibratura e possono essere memorizzati nel sensore stesso, se necessario. Utilizzando questi coefficienti, la conversione alla percentuale di umidità è realizzata come segue:

$$\% \text{ di umidità} = \mathbf{B} \times (\text{Lettura non graduata}) + \mathbf{C} - \mathbf{SSD}$$

In rari casi, in cui le misure dei materiali esibiscono caratteristiche non lineari, è possibile utilizzare nell'equazione di calibratura un termine quadratico, come mostrato di seguito.

$$\% \text{ di umidità} = \mathbf{A} \times (\text{Lettura non graduata})^2 + \mathbf{B} (\text{Lettura non graduata}) + \mathbf{C} - \mathbf{SSD}$$

L'utilizzo del coefficiente quadratico (A) è necessario solo in applicazioni molto complesse. Per la maggior parte dei materiali, la linea di calibratura è lineare e pertanto "A" è fatto uguale a zero.

## 2 Coefficiente SSA e coefficiente di umidità SSD

In pratica, gli unici valori ottenibili per la calibratura sono quelli dell'umidità per essiccazione in forno (umidità totale). Se è necessario conoscere il valore dell'umidità superficiale (umidità libera), è necessario utilizzare il coefficiente SSA (valore di assorbimento acqua).

$$\mathbf{Acqua\ assorbita} + \mathbf{Umidità\ libera} = \mathbf{Umidità\ total}$$

Il coefficiente SSA utilizzato nelle procedure e nelle apparecchiature Hydronix è lo scostamento "saturo a superficie asciutta", che corrisponde al valore di assorbimento acqua del materiale. Questo valore può essere ottenuto dal fornitore dell'aggregato o del materiale.

Il contenuto di umidità del campione è calcolando essicando completamente il campione stesso in forno o in fornello. Questo fornisce il contenuto totale di umidità (essiccazione a forno) come "acqua totale" ovvero, la quantità di acqua assorbita nei granuli dell'aggregato e l'acqua superficiale eliminata.

Il contenuto di umidità superficiale si riferisce **unicamente** all'umidità presente sulla superficie del granulo, ovvero l'acqua libera. Nel calcolo dei calcestruzzi, è solo questa umidità che reagisce con il cemento, e pertanto è questo il valore cui si fa generalmente riferimento nelle specifiche di miscelatura dei cementi

$$\% \text{ umidità essiccazione in forno (Totale)} - \% \text{ valore di assorbimento acqua (scostamento SSA nel sensore)} = \% \text{ umidità superficiale (umidità libera)}$$

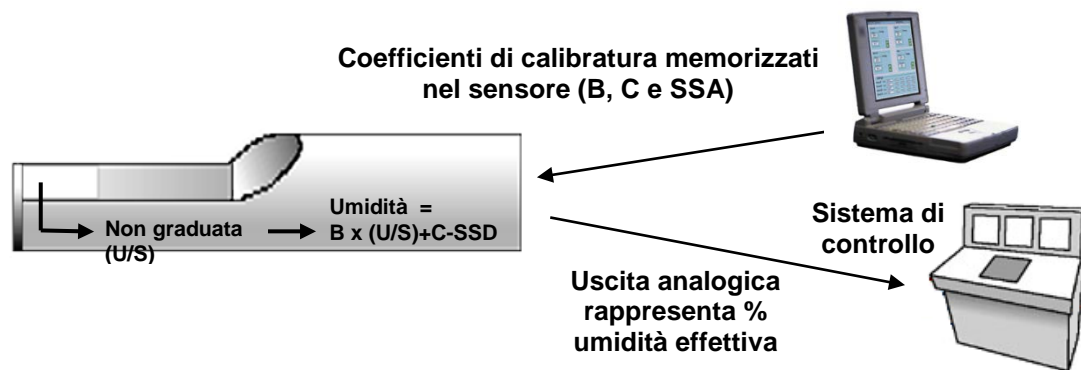
### 3 Memorizzazione dei dati di calibratura

I dati di calibratura possono essere memorizzati nel sistema di controllo o nel sensore Hydro-Probe II stesso. Di seguito si descrivono entrambi i metodi.

La calibratura all'interno del sensore consiste nell'aggiornare i valori di coefficiente tramite l'interfaccia digitale RS485. Questo consente di ottenere il valore di umidità effettiva dal sensore. Per la comunicazione tramite l'interfaccia RS485, Hydronix mette a disposizione varie utilità per PC, fra cui Hydro-Com, che prevede una pagina specifica per la calibratura dei materiali.

Per la calibratura al di fuori del sensore, è necessario che sia prevista una funzione di calibratura nel sistema di controllo che consenta di calcolare la conversione dei valori di umidità sulla base dell'uscita lineare non graduata fornita dal sensore. Per ulteriori informazioni sull'impostazione dell'uscita, fare riferimento alla Fig. 23 a pag. 26

#### 3.1 Calibratura all'interno del sensore Hydro-Probe II

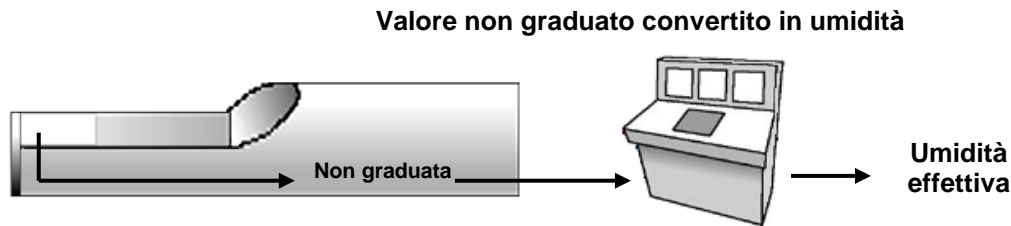


**Figura 28 – Calibratura all'interno del sensore Hydro-Probe II**

I vantaggi della calibratura all'interno di Hydro-Probe II sono i seguenti:

- Software gratuito avanzato per il miglioramento della precisione della calibratura, comprendente anche software di diagnostica.
- Non sono necessarie modifiche al sistema di controllo per la calibratura del sensore.
- Consente di utilizzare i dati di calibratura già conosciuti da Hydronix per i vari materiali.
- I dati di calibratura possono essere trasferiti da un sensore all'altro.

## 3.2 Calibratura all'interno del sistema di controllo



**Figura 29 – Calibratura all'interno del sistema di controllo**

I vantaggi della calibratura all'interno del sistema di controllo sono i seguenti:

- Calibratura diretta, senza richiedere l'uso di un computer aggiuntivo o di un adattatore RS485.
- Non è necessario imparare a utilizzare ulteriore software.
- Nel caso sia necessario sostituire il sensore, è sufficiente collegare un nuovo sensore Hydronix per ottenere immediatamente risultati validi senza dover collegare il nuovo sensore a un PC per aggiornare la calibratura per il materiale.
- I dati di calibratura possono essere facilmente trasferiti da un sensore all'altro.

## 4 Procedura di calibratura

Per la determinazione della linea di calibratura, sono necessari almeno due punti. Ciascun punto è ottenuto facendo scorrere materiale sul sensore e rilevando la lettura non graduata del sensore. Allo stesso tempo è necessario prelevare un campione del materiale ed essiccarlo per determinarne il contenuto effettivo di umidità. Questa operazione consente di ottenere i valori "Umidità" e "Non graduata" che possono essere plottati sul grafico. Con almeno due punti, è possibile tracciare la linea di calibratura.

Per la calibratura del sensore Hydro-Probe II al materiale, si raccomanda di osservare la seguente procedura. La procedura descritta utilizza il software di utilità Hydro-Com e i dati di calibratura sono memorizzati all'interno del sensore. La procedura è essenzialmente la stessa a prescindere che i dati di calibratura siano memorizzati nel sensore o nel sistema di controllo.

Per l'esecuzione di test e campionamenti sono previste normative internazionali, per garantire che i valori di umidità ottenuti siano precisi e rappresentativi. Queste normative definiscono la precisione dei sistemi di pesatura e le tecniche di campionamento necessarie per garantire la rappresentatività del materiale processato. Per ulteriori informazioni sul campionamento, contattare Hydronix all'indirizzo [support@hydronix.com](mailto:support@hydronix.com) o fare riferimento alla normativa specifica.

### 4.1 Suggerimenti e sicurezza

- Indossare occhiali protettivi ed abbigliamento idoneo per proteggersi da eventuale espulsione di materiale durante il processo di essiccazione.
- Non effettuare la calibratura del sensore imballando il materiale sulla superficie. Le letture ottenute non corrisponderanno alle applicazioni reali.
- Durante la registrazione dell'uscita non graduata del sensore, eseguire la campionatura nel punto in cui si trova il sensore stesso.
- Il materiale che fuoriesce da due aperture dello stesso silo non ha lo stesso contenuto di umidità, pertanto non prelevare campioni dal flusso delle due aperture per calcolare un valore medio ma utilizzare sempre due sensori.
- Se possibile, calcolare la media delle letture del sensore o nel sensore stesso tramite l'ingresso digitale, oppure nel sistema di controllo.
- Assicurarsi che il sensore rilevi un campione rappresentativo del materiale

- Assicurarsi che il campione raccolto per la determinazione dell'umidità sia rappresentativo.

## 4.2 Attrezzatura

- *Scale di pesatura* – per pesare un massimo di 2kg, con precisione pari a 0,1g
- *Fonte di calore* – per asciugare i campioni, ad es. una piastra elettrica o forno.
- *Contenitore* – con coperchio sigillabile per conservare i campioni
- *Buste in polietilene* – per conservare i campioni prima dell'essiccazione.
- *Paletta* – per la raccolta di campioni
- *Attrezzatura di sicurezza* – include occhiali, guanti termoresistenti e indumenti protettivi

**NOTE: Le istruzioni complete per l'utilizzo del software Hydro-Com sono contenute nella L'Istruzioni per l'Uso Hydro-Com (HD027). Registrare tutti i dati di calibratura. Appendice B contiene appositi moduli di registrazione.**

**Per la calibratura si applicano gli stessi principi, a prescindere dall'utilizzo o meno del software Hydro-Com.**

## 4.3 Procedura

1. Assicurarsi che Hydro-Com sia in esecuzione con la pagina di calibratura aperta.
2. Creare una nuova calibrazione.
3. Selezionare il sensore appropriato dall'elenco a scomparsa nel quadro dei sensori.
4. Durante la mescola, osservare lo stato Media/Applicazione accanto alla lettura 'Average' del sensore. L'installazione ideale è quella in cui l'ingresso digitale è collegato nell'interruttore dell'apertura del silo. Quando il silo si apre lo stato cambia in Medio e quando è chiuso in Applicazione.
5. Per la mescola successiva prelevare un campione. Con una paletta raccogliere in incremento almeno 10 campioni per ottenere un campione di almeno 5 kg di materiale nel contenitore. Il materiale DEVE essere prelevato in un punto vicino al sensore per cui la lettura del sensore si riferisce a quella specifica mescola di materiale che passa il sensore.
6. Tornare al computer e registrare l'uscita 'Media non graduata', che deve essere nello stato Applicazione.
7. Mescolare insieme i campioni raccolti e rimuovere un sottocampione rappresentativo di almeno 10 incrementi più piccoli per ottenere circa 1 kg. Essiccare questo sottocampione accuratamente e calcolarne il contenuto in umidità servendosi dell'apposito calcolatore. *Attenzione a non perdere i campioni durante il processo di essiccazione.* Un test efficace per verificare la completa essiccazione del materiale consiste nel mescolarlo per distribuire l'umidità e riscaldarlo nuovamente.
8. Ripetere il passo 7 per un altro sottocampione rappresentativo di 1 kg circa. Se i valori di umidità differiscono di più dello 0,3%, uno dei campioni non è stato essiccato completamente ed è necessario ripetere la procedura dall'inizio.
9. Registrare l'umidità media dei due campioni nella tabella di calibratura. Questi valori 'Umidità' e 'Non graduato' costituiscono un punto di calibratura. Selezionare questo punto per immettere i valori nella calibratura.
10. Ripetere i punti da 5 a 9 per ottenere dei punti di calibratura aggiuntivi. Scegliere un periodo differente del giorno o dell'anno per garantire la campionatura di un'ampia gamma di umidità..

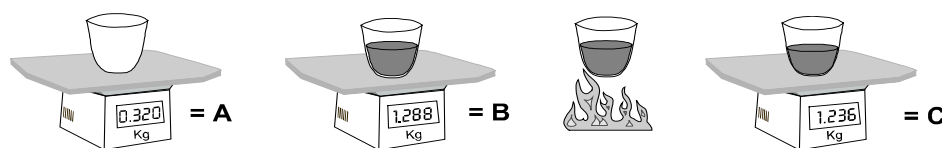
Una buona calibratura è quella in cui i punti di calibratura coprono tutta la gamma di umidità operativa del materiale e in cui tutti i punti si trovano sulla linea retta o vicino ad essa. Se si sospetta che alcuni punti di calibratura siano erronei, possono essere esclusi dalla calibratura deselezionando la corrispondente casella. Si consiglia in genere una diffusione di almeno il 3% per migliori risultati

Al termine della calibratura, aggiornare i nuovi coefficienti di calibratura al sensore corretto premendo il pulsante 'Scrivi'. I valori B, C e SSD nel quadro del sensore corrisponderanno a quelli nel quadro di calibratura. La percentuale di umidità prodotta dal sensore deve rappresentare l'umidità effettiva del materiale. Questa condizione può essere verificata prelevando ulteriori campioni e verificando l'umidità calcolata in laboratorio con quella prodotta dal sensore.

**Note 1) Le normative per il test degli aggregate raccomandano che campione rappresentativo contenga almeno 20 kg di materiale sfuso (granulometria 0-4mm).**

**Note 2) Le normative per il test degli aggregate raccomandano che per essere rappresentative, la differenza di umidità dei campioni non sia superiore a 0,1%**

#### 4.4 Calcolo del contenuto di umidità



$$\text{Contenuto di umidità} = \frac{(B - C)}{(C - A)} \times 100\%$$

e.g.

$$\text{Contenuto di umidità} = \frac{1288.7\text{g} - 1236.3\text{g}}{1236.2\text{g} - 320.3\text{g}} \times 100\% = 5.7\%$$

(Si noti che il valore di umidità calcolato in questo esempio si basa sul peso secco.)

### 5 Calibratura corretta e incorretta

Una buona calibratura viene effettuata misurando campioni di materiale ed eseguendo le letture per tutta la gamma operativa di umidità del materiale. In pratica i punti da considerare dovrebbero essere numerosi in quanto un numero elevato di punti fornisce una maggiore precisione. Il grafico che segue illustra una buona calibratura con elevata linearità.

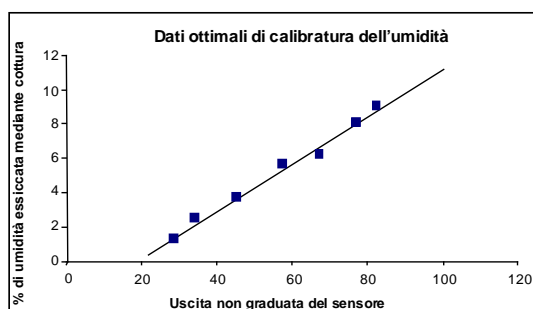


Figura 30 – Esempio di calibratura materiale perfetta

#### 5.1 Si può determinare una certa imprecisione della calibratura, se:

- Per la misura del contenuto di umidità si utilizza un campione di quantità insufficiente.
- Si utilizza un numero insufficiente di punti di calibratura (in particolare 1 o 2 punti).
- Il sottocampione testato non è rappresentativo del campione maggiore.
- I campioni vengono prelevati in prossimità dello stesso contenuto di umidità, come dal grafico di calibratura riportato di seguito (sinistra). È necessaria una buona gamma
- Le letture dimostrano una notevole dispersione, come illustrato nel grafico di calibratura sottostante a destra. Questo caso indica generalmente un approccio.

- Se la funzione per il calcolo della media non è utilizzata per garantire una lettura dell'umidità rappresentativa per l'intero lotto.

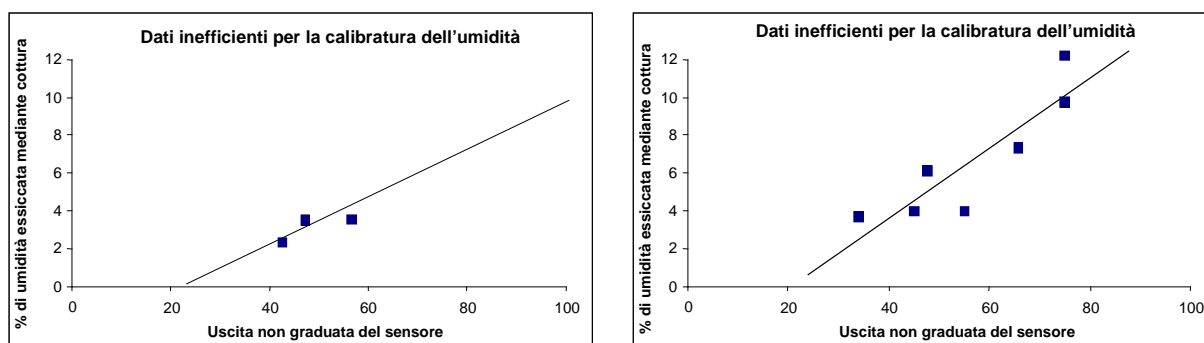


Figura 31 – Esempi di punti di calibratura materiale insufficienti

## 6 Calibratura rapida

Per alcuni materiali, è possibile stimare il gradiente della linea di calibratura (il coefficiente/valore "B"). Se si utilizza un valore di "B" approssimativo nella calibratura, sarà necessario determinare solo il valore di scostamento "C". Questo consente di realizzare una "calibratura rapida" con un solo punto, ed è utile nei casi in cui risulta difficile ottenere una vasta gamma di valori di umidità.

Per sabbia e aggregati, il gradiente della linea di calibratura è largamente dipendente dal tipo e dalle dimensioni del granulo. La tabella 2 indica alcuni gradienti approssimativi.

Per ottenere la massima precisione di calibratura su una ampia gamma di valori di umidità è necessario eseguire una calibratura completa su tutta la gamma di umidità riscontrabile sul materiale. Per ulteriori dettagli, fare riferimento alla pag. 34.

Dimensioni aggregato (mm)	Coefficiente B (gradiente)
0-2	0.1515
0-4	0.2186
0-8	0.2857

Tabella 2 – Coefficienti approssimativi per aggregati

Il metodo usato per realizzare una calibratura con un solo punto dipende dalla configurazione del sensore.

Se il sensore è configurato per fornire valori non graduati, che sono quindi convertiti in valori di umidità dal sistema di controllo (ad esempio Filtrati non graduati o Media non graduata, vedere "Calibratura all'interno del sistema di controllo" alla pag. 31), la procedura di calibratura sarà identica a quella descritta dal fabbricante del sistema di controllo.

Se il sensore è configurato per fornire un segnale direttamente proporzionale all'umidità (ad esempio % umidità filtrata, o % umidità media, vedere "Calibratura all'interno del sensore Hydro-Probe II" alla pag. 31) il software Hydro-Com e Hydro-Cal automatizzerà il calcolo a un solo punto.

Di seguito si descrivono entrambi i sistemi.

## 6.1 A: Calibratura rapida per il calcolo del contenuto di umidità nel sistema di controllo

Se il sensore è configurato per fornire un valore non graduato, che viene poi convertito in un valore di umidità nel sistema di controllo (ovvero, i parametri di calibratura sono memorizzati nel sistema di controllo), la conversione al valore di umidità può essere realizzata in vari modi diversi a seconda del sistema di controllo.

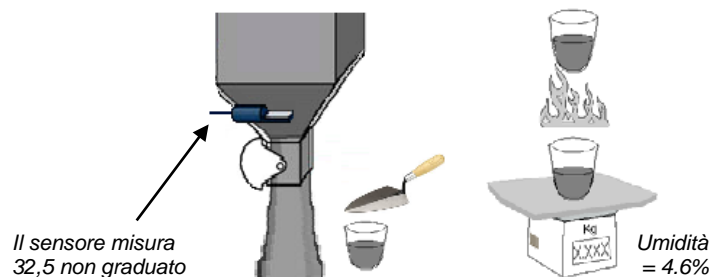
*Ad esempio*, la conversione nel PLC potrà utilizzare il conteggio grezzo proveniente dalla scheda analogica, che può non corrispondere alla gamma non graduata 0-100 utilizzata dal sensore.

In tali casi, si consiglia di contattare il fabbricante del sistema di controllo per maggiori informazioni sulla procedura di calibratura rapida. Hydronix mette a disposizione un'applicazione per lo sviluppo dei valori di calibratura. Per ulteriori informazioni, contattare Hydronix.

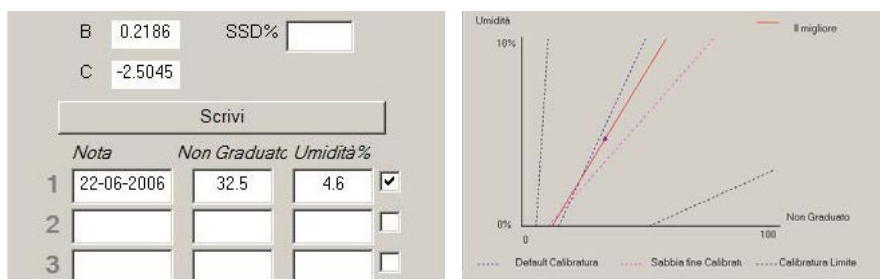
## 6.2 B: Calibratura rapida tramite Hydro-Com o Hydro-Cal

Hydro-Com e Hydro-Cal possono automatizzare il processo di calibratura a un solo punto, quando il sensore è configurato per la memorizzazione interna dei valori di calibratura umidità materiale.

1. Seguendo i passi da 1 a 9 alla pagina 33, raccogliere un campione di materiale ed essiccarlo, annotando i valori indicati di seguito.



2. Immettere i valori nella finestra di calibratura di Hydro-Com e verificare che le regole di calibratura siano attivate selezionando la casella di controllo corrispondente



3. Utilizzando le regole di calibratura, viene tracciata una linea di calibratura con questo unico punto. Hydro-Com assegnerà un valore di gradiente di 0,2186 che rappresenta il valore medio di gradiente sabbie fini e standard. I coefficienti di calibratura diventano:  $B = 0.2186$ ,  $C = -2.5045$

Memorizzando questi valori sul sensore, questo potrà fornire l'umidità del materiale.





- D: Se si preme il pulsante 'Cerca', Hydro-Com non individua alcun sensore.*
- R: Se vi sono più sensori collegati alla rete RS485, accertarsi che ciascuno di essi sia assegnato a un indirizzo differente. Verificare che il sensore sia correttamente collegato, che sia alimentato da una sorgente elettrica idonea da 15 – 30 V CC e che i cavi RS485 siano collegati al PC mediante il convertitore RS232-485 o USB-RS2485. Su Hydro-Com, verificare la corretta selezione della porta COM.
- D: Con quale frequenza deve essere eseguita la calibratura?*
- R: Non è necessario eseguire una nuova calibratura a meno che il cambiamento di gradazione del materiale sia significativo o venga utilizzata una nuova fonte. Tuttavia è buona norma prelevare i campioni (vedere Capitolo 5) regolarmente sul posto per confermare la validità e la precisione della calibratura. Immettere i dati in un elenco (vedere Appendice B) e confrontarli con i risultati del sensore. Se questi punti si trovano vicini alla linea di calibratura o su di essa, la calibratura è ancora valida. Se si verifica una differenza costante è necessario eseguire una nuova calibratura. In alcune applicazioni non è necessario eseguire una nuova calibratura prima di 5 anni.
- D: Se devo sostituire il sensore nel silo di sabbia, occorre calibrare il nuovo sensore?*
- R: Di norma no, se il sensore viene installato esattamente nella stessa posizione. Annotare i dati di calibratura per il materiale nel nuovo sensore e le letture di umidità rimarranno invariate. È consigliabile verificare la calibratura prelevando un campione come mostrato nella Capitolo 5, e controllando tale punto di calibratura. Se questo punto si trova vicino alla linea o su di essa, la calibratura è ancora valida.
- D: In presenza di una lieve variazione di umidità nella sabbia/ghiaia il giorno in cui si effettua la calibratura, quali azioni devo intraprendere?*
- R: Se si sono essiccati vari campioni diversi e la variazione fra i livelli di umidità è minima (1-2%), si può ottenere un buon punto di calibratura calcolando la media delle letture non graduate e dei valori di umidità per essiccazione a forno. Hydro-Com consente di generare una calibratura valida fino a quando non si possano ottenere altri punti. Se la variazione dei livelli di umidità è superiore al 2%, eseguire nuove campionature e migliorare la calibratura aggiungendo altri punti. Fare riferimento anche ai dati di calibratura suggeriti per aggregati alla pag. 35.
- D: Se cambio tipo di sabbia, è necessario eseguire una nuova calibratura?*
- R: A seconda del tipo di sabbia può essere necessario o meno eseguire una nuova calibratura in quanto molto spesso questa è la stessa. Nelle regole di calibratura sono indicate due impostazioni di calibratura di sabbia standard, sabbia fine e a grandezza normale. È consigliabile verificare la calibratura prelevando un campione come mostrato nella Capitolo 5, e controllando tale punto di calibratura. Se questo punto si trova vicino alla linea o su di essa, la calibratura è ancora valida.
- D: Che tipo di variabile di uscita deve essere fornita dal mio sensore?*
- R: Dipende se i dati di calibratura sono memorizzati nel sensore stesso o nel sistema di controllo lotti e se viene utilizzato l'ingresso digitale per la media lotto. Per ulteriori informazioni fare riferimento alla Fig. 23.
- D: Sembra esserci una dispersione nei punti di calibratura, è un problema? Cosa si può fare per migliorare i risultati di calibratura?*
- R: Se i punti di calibratura sono piuttosto dispersi e non consentono di tracciare facilmente una linea retta, è presente un problema nella tecnica di campionamento adottata. Assicurarsi che il sensore sia montato correttamente all'interno del flusso di materiale. Se la posizione del sensore è corretta e se il campionamento è stato eseguito seguendo le istruzioni descritte nel Capitolo 5, questo problema non dovrebbe verificarsi. Utilizzare per la calibratura un valore di

Media non graduata. Il periodo di calcolo della media può essere impostato mediante l'ingresso "Media/attesa" o tramite "Media da remoto". Per ulteriori informazioni fare riferimento alla guida utente Hydro-Com (HD0273).

*D: Le letture del sensore cambiano in modo erraneo, incoerente con i cambiamenti di umidità nel materiale. Qual è il motivo?*

*R:* È possibile che si sia verificato un accumulo di materiale sulla faccia del sensore durante il flusso e pertanto, nonostante vi siano variazioni nel tasso di umidità, il sensore può vedere solo il materiale accumulato di fronte ad esso. Per questa ragione la lettura rimane piuttosto costante fino all'eventuale caduta di tale materiale, che consente il flusso di nuovo materiale di fronte alla faccia del sensore. Variazioni improvvise dei valori possono essere il risultato di questo fenomeno. Per verificare tale condizione, colpire i lati del silo per fare cadere eventuale materiale depositato e verificare eventuali cambiamenti delle letture. Controllare inoltre l'angolo di installazione del sensore. La parte in ceramica deve essere installata con un'angolazione che consenta il passaggio continuo di materiale. Il sensore Hydro-Probe II è provvisto di due linee, A e B, sulla piastra posteriore. Il corretto allineamento si ottiene quando la linea A o B è orizzontale, a conferma della corretta angolazione della parte in ceramica come indicato nella Capitolo 2.

*D: L'angolo del sensore influenza la lettura?*

*R:* Modificare l'angolo del sensore può influenzare le letture. Ciò è dovuto a una modifica nella compattazione o nella densità del materiale che fluisce sul lato di misurazione. In pratica, piccole modifiche nell'angolo avranno un effetto irrilevante sulle letture ma una modifica estesa dell'angolo di montaggio (>10 gradi) influenzerà le letture invalidando la calibratura. Per questo motivo suggeriamo sempre di posizionare il sensore allo stesso angolo dopo averlo rimosso e riassemblato.

*D: Perché il sensore fornisce un valore di umidità negativo quando il silo è vuoto?*

*R:* È necessario considerare che i coefficienti di calibratura del materiale sono specifici per ciascun materiale. Se il silo è vuoto, il sensore misura l'aria ad esso circostante e quindi il valore di calibratura materiale non è più rappresentativo. Il valore di umidità fornito è quindi privo di significato.

Il valore non graduato dell'aria sarà inferiore al valore non graduato dello 0% di umidità del materiale e, pertanto, verrà fornito un valore di umidità negativo.

*D: Qual è la massima lunghezza di cavo consentita?*

*R:* Consultare il Capitolo 8, "Specifiche tecniche".

La seguente tabella elenca i guasti più comuni riscontrati durante l'utilizzo del sensore. Se le informazioni disponibili non sono sufficienti per diagnosticare il problema, si prega di contattare l'Assistenza Tecnica Hydronix

## 1 Diagnostica del sensore.

### 1.1 Problema: Assenza di segnale dal sensore

Causa possibile	Controlli da eseguire	Esito necessario	Azione da intraprendere in caso di guasto
Guasto temporaneo del sensore	Disattivare e riattivare il sensore.	Corretto funzionamento del sensore	Controllare l'alimentazione
Nessuna alimentazione al sensore.	Alimentazione CC nella scatola di giunzione.	+15V cc a +30V cc	Localizzare il guasto nell'alimentazione/cablaggio
Nessun uscita del sensore al sistema di controllo	Misurare la corrente di uscita del sensore sul sistema di controllo	Amperaggio compreso nel normale intervallo (0-20 mA, 4-20 mA). Varia con il contenuto di umidità	Controllare il cablaggio nella scatola di giunzione.
Nessuna uscita del sensore sulla scatola di giunzione	Misurare la corrente di uscita del sensore sui morsetti nella scatola di giunzione.	Amperaggio compreso nel normale intervallo (0-20 mA, 4-20 mA). Varia con il contenuto di umidità	Controllare i piedini del connettore del sensore.
Piedini del connettore MIL-Spec del sensore danneggiati.	Scollegare il cavo del sensore e controllare che i piedini non siano danneggiati.	I piedini sono distorti ed è possibileaddrizzarli per ottenere il normale contatto elettrico.	Controllare la configurazione del sensore, collegandolo ad un PC.
Guasto interno o configurazione erronea	Collegare il sensore ad un PC utilizzando il software Hydro-Com e un convertitore RS485 adatto.	Normale funzionamento della connessione digitale RS485.	Guasto della connessione digitale RS485. Restituire il sensore a Hydronix per un intervento di riparazione.

## 1.2 Caratteristiche dell'uscita del sensore

È possibile realizzare un semplice test per controllare l'uscita del sensore in aria e coperto con la mano.

	Uscita Filtrata non Graduata (i valori mostrati sono approssimativi)				
	RS485	4-20mA	0-20 mA	0-10 V	Modo Compatibilità
Sensore esposto all'aria	0	4 mA	0 mA	0V	>10V
Mano sul sensore	75-85	15-17 mA	16-18 mA	7.5-8.5 V	3.6-2.8V

## 1.3 Problema: Uscita analogica non corretta

Causa possibile	Controlli da eseguire	Esito necessario	Azione da intraprendere in caso di guasto
Errore di cablaggio	Cablaggio della scatola di giunzione e del PLC	Le coppie ritorte utilizzate per l'intera lunghezza del cavo che collega il sensore al PLC sono collegate correttamente.	Ripetere le operazioni di cablaggio in modo corretto, utilizzando il cavo indicato nelle specifiche tecniche.
Uscita analogica del sensore guasta	Scollegare l'uscita analogica dal PLC e misurarla con un amperometro.	Amperaggio compreso nel normale intervallo (0-20 mA, 4-20 mA).	Collegare il sensore ad un PC ed eseguire Hydro-Com. Controllare l'uscita analogica sulla schermata della diagnostica. Forzare l'uscita mA su un valore noto e controllarlo con un amperometro.
Scheda dell'ingresso analogico PLC guasta.	Scollegare l'uscita analogica dal PLC e misurarla dal sensore utilizzando un amperometro.	Amperaggio compreso nel normale intervallo (0-20 mA, 4-20 mA).	Sostituire la scheda d'ingresso analogico.

## 1.4 Problema: Assenza di comunicazione tra il computer e il sensore

Causa possibile	Controlli da eseguire	Esito necessario	Azione da intraprendere in caso di guasto
Nessuna alimentazione al sensore	Alimentazione CC nella scatola di giunzione.	Da +15 V cc a +30 V cc	Localizzare il guasto nell'alimentazione/cablaggio.
L'RS485 non è collegato al convertitore in modo corretto.	Fare riferimento alle istruzioni di cablaggio e ai segnali A e B.	Convertitore RS485 correttamente collegato.	Controllare le impostazioni della porta COM sul PC.
Selezione di porta COM su Hydro-Com non corretta.	Menu Com Port su Hydro-Com. Tutte le porte COM disponibili sono evidenziate nel menu a discesa.	Selezionare la porta COM corretta.	È probabile che il numero di porta COM utilizzato sia superiore a 10 e pertanto non selezionabile nel menu di Hydro-Com. Determinare il numero di porta COM assegnato alla porta effettivamente in uso, nel Device Manager del PC.
Numero di porta COM utilizzato superiore a 10 e non disponibile nel menu di Hydro-Com.	Assegnazioni Porta COM nella schermata Gestione Periferiche del PC.	Rinumerare la porta COM utilizzata per la comunicazione con il sensore, ricorrendo ad un numero di porta inutilizzato compreso tra 1 e 10.	Controllare gli indirizzi del sensore.
Stesso numero di indirizzo assegnato a più sensori.	Assegnare un solo indirizzo a ciascun sensore.	Esistenza di un solo indirizzo per ciascun sensore. Rinumerare il sensore e ripetere la procedura per tutti i sensori presenti sulla rete.	Provare ad utilizzare un RS485-RS232/USB alternativo, se disponibile.

## 1.5 Problema: Lettura dell'umidità quasi costante

Causa possibile	Controlli da eseguire	Esito previsto	Azione da intraprendere in caso di guasto
Silo vuoto o sensore scoperto	Il sensore è coperto dal materiale	Profondità minima del materiale di 100mm	Riempire il silo
Il materiale rimane 'impigliato' nel silo	Il materiale non rimane bloccato sul sensore	Un flusso scorrevole di materiale sul sensore quando l'apertura è azionata	Individuare le cause dell'erroneo flusso di materiale. Riposizionare il sensore se il problema persiste.
Accumulo di materiale sul sensore	Tracce di accumulo come depositi solidi essiccati sullo schermo in ceramica	Lo schermo in ceramica deve essere tenuto pulito con il flusso di materiale	Controllare che l'angolo della ceramica compreso tra 30° e 60°. Riposizionare il sensore se il problema persiste
Calibratura d'ingresso errata nel sistema di controllo	Intervallo d'ingresso del sistema di controllo	Il sistema di controllo accetta l'intervallo d'uscita del sensore	Modificare il sistema di controllo o riconfigurare il sensore
Sensore in condizione di allarme – intervallo 0mA su 4-20mA	Contenuto umidità materiale tramite essiccazione in forno	Deve essere compreso nell'intervallo operativo del sensore	Regolare l'intervallo del sensore o di calibratura
Interferenza causata da telefoni cellulari	Utilizzo di telefoni cellulari in prossimità del sensore	Nessuna sorgente RF attiva vicino al sensore	Evitare l'utilizzo entro 5 m di distanza dal sensore
L'interruttore Medio/Applicazione non è stato attivato	Applicare il segnale all'ingresso digitale	La lettura dell'umidità media cambia	Verificare mediante gli strumenti diagnostici di Hydro-Com
Nessuna alimentazione al sensore	Alimentazione CC nella scatola di giunzione.	+15V cc a +30V cc	Localizzare il guasto nell'alimentazione/cablaggio
Nessun uscita del sensore al sistema di controllo	Misurare la corrente di uscita del sensore al sistema di controllo	Varia con il contenuto di umidità	Controllare il cablaggio nella scatola di giunzione.
Nessuna uscita del sensore nella scatola di giunzione	Misurare la corrente di uscita del sensore ai terminali nella scatola di giunzione.	Varia con il contenuto di umidità	Controllare la configurazione per l'uscita del sensore
Il sensore si è spento	Scollegare l'alimentazione per 30 secondi e riprovare oppure misurare la corrente consumata dall'alimentazione.	Il funzionamento normale è 70mA – 150 mA	Controllare che la temperatura operativa rientri nell'intervallo specificato

<p>Guasto interno o configurazione erronea</p>	<p>Rimuovere il sensore, pulire la faccia e controllare la lettura (a) con la faccia di ceramica aperta (b) premendo con decisione. Attivare l'ingresso Applicazione/Medio se necessario</p>	<p>La lettura deve cambiare in un intervallo ragionevole</p>	<p>Verificare il funzionamento mediante gli strumenti diagnostici di Hydro-Com</p>
--	--	--	--

## 1.6 Problema: Letture incoerenti o erranee che non monitorano il contenuto di umidità

Causa possibile	Controlli da eseguire	Esito previsto	Azione da intraprendere in caso di guasto
Impurità sul sensore	Presenza di impurità sulla faccia del sensore come residui di tessuto utilizzato per la pulizia	Il sensore deve essere sempre privo di impurità	Perfezionare i metodi di conservazione del materiale. Installare reti metalliche in cima ai silo
Il materiale rimane 'impigliato' nel silo	Il materiale rimane bloccato sul sensore	Un flusso scorrevole di materiale sul sensore quando l'apertura è azionata	Individuare le cause dell'erroneo flusso di materiale. Riposizionare il sensore se il problema persiste
Accumulo di materiale sul sensore	Tracce di accumulo come depositi solidi essiccati sullo schermo in ceramica	Lo schermo di ceramica deve essere tenuto pulito con il flusso di materiale	Modificare l'angolo della ceramica compreso tra 30° e 60°. Riposizionare il sensore se il problema persiste.
Calibratura inappropriata	Assicurarsi che i valori di calibratura siano appropriati per l'intervallo operativo.	I valori di calibratura diffusi attraverso l'intervallo evitando l'estrapolazione.	Eseguire ulteriori misurazioni della calibratura.
Formazione di ghiaccio nel materiale.	Temperatura del materiale.	Assenza di ghiaccio nel materiale	Non basarsi sulle letture di umidità
Il segnale Medio/Applicazione non è in uso	Il sistema di controllo sta calcolando le letture della media della miscela.	Le letture dell'umidità media devono essere utilizzate nelle applicazioni che misurano le mescole.	Modificare il sistema di controllo e/o riconfigurare il sensore come richiesto
Utilizzo errato del segnale Medio/Applicazione:	L'ingresso Medio/Applicazione è in funzione durante il flusso principale di materiale dal silo	Medio/Applicazione deve essere attivo esclusivamente durante il flusso principale, non durante il periodo d'impulso.	Modificare la sincronizzazione per includere il flusso principale ed escludere l'impulso dalla misurazione.
Configurazione del sensore inadeguata	Attivare l'ingresso Medio/Applicazione Osservare il comportamento del sensore.	L'uscita deve essere coerente con l'ingresso Medio/Applicazione OFF e deve seguire le modifiche in funzione dell'ingresso ON.	Configurare correttamente l'uscita del sensore per l'applicazione.
Collegamenti di messa a terra inadeguati	Oggetti metallici e collegamenti di messa a terra con cablaggio	Ridurre le differenze del potenziale di terra	Assicurare un collegamento a massa equipotenziale per gli oggetti metallici.



## 1 Specifiche tecniche

### 1.1 Dimensioni

Diametro: 76.2mm

Lunghezza: 395mm

### 1.2 Struttura

Corpo : Acciaio colato inossidabile

Faccia: Ceramica

### 1.3 Profondità di campo

Circa 75 -100mm a seconda del materiale

### 1.4 Gamma di umidità

Per materiali grossi il sensore è in grado di effettuare misurazioni fino al punto saturazione, tipicamente tra lo 0 e il 20% per materiali da costruzione.

### 1.5 Intervallo di temperatura di esercizio

0 - 60°C (32 - 140°F). Il sensore non effettua misurazioni nei materiali congelati

### 1.6 Tensione di alimentazione

15 - 30 VDC. Minimo 1 A necessario per avviamento (la normale potenza di funzionamento è 4W).

### 1.7 Uscita analogica

Un'uscita configurabile 0 – 20mA o 4-20mA ad anello di corrente disponibile per umidità e temperatura. L'uscita del sensore può essere convertita anche a 0-10Vdc

### 1.8 Comunicazione digitale (seriale)

Porta a due conduttori optoisolata RS485 per le comunicazioni seriali, compreso la modifica dei parametri operative e diagnostica del sensore. Per l'accesso in lettura e scrittura ai parametri e ai valori del sensore, contattare Hydronix.

### 1.9 Ingresso digitale

Attivazione di un ingresso digitale configurabile, 15 – 30 V CC

Un ingresso/uscita digitale configurabile, specifiche ingresso 15-30V CC, specifiche uscita: uscita con collettore aperto, corrente massima 500mA (protezione da sovracorrente necessaria)

## 2 Collegamenti

### 2.1 Cavo del sensore

Cavo schermato a 6 coppie ritorte (12 conduttori), con fili AWG da 0,35mm<sup>2</sup>.

Schermatura: Treccia con copertura minima del 65% più rivestimento in alluminio/poliestere.

Tipi di cavo consigliati: Belden 8306, Alpha 6373

Resistenza da 500 = Si consiglia di utilizzare una resistenza di precisione saldata con lega epossidica avente le seguenti caratteristiche tecniche (500 Ohm, 0,1%, 0,33W)

Lunghezza massima cavo: 200m; tenere il cavo lontano da cavi ad alta tensione. .

### 2.2 Messa a terra

Il corpo del sensore è collegato allo schermo del cavo. Verificare che vi sia un legame equipotenziale tra tutte le parti in metallo non riparate. Nelle zone altamente soggette al rischio di fulmini si raccomanda di utilizzare una protezione corretta ed idonea. .

### 2.3 Emissioni

Las emisiones totales son más de un factor de 100 bajo los límites estipulados en las Tablas I y II de la Norma de Radiación de Frecuencias de Radio AS2772.0-1990.



**Dichiarazione di conformità CEE**

#### **Direttiva di compatibilità elettromagnetica 89/336/EEC.**

Tipo di apparecchiatura:	Hydro-Probe II: HP02
Criteri di conformità:	Emissioni condotte: EN55011:1991 Classe A Gruppo 2
Emissioni irradiate:	EN55011:1991 Classe A Gruppo 2
Immunità irradiata:	EN61000-4-3:1996, DDENV 50204:1996
Immunità condotta:	EN61000-4-6:1996
Scarica elettrostatica:	EN61000-4-5:1995
Immunità transiente veloce/burst:	EN61000-4-4:1995

Le tabelle che segue indica l'insieme completo dei parametri predefiniti. Si applica alle versioni di firmware HS0029 e HS0046. Inoltre fare riferimento alla nota tecnica EN0027 scaricabile all'indirizzo Web [www.hydrnix.com](http://www.hydrnix.com)

Parametro	Intervallo/opzione	Parametri predefiniti	
		Modalità di standard	Modalità di compatibilità
<b>Configurazione –uscita analogica</b>			
Tipo de uscita	0-20mA 4-20mA Compatibilità	0 – 20 mA	Compatibilità
Uscita variabile 1	Umidità effettiva% Umidità media% Filtrata non graduata Media non graduata	Filtrata non graduata	
Alto %	0 – 100	20.00	
Basso%	0 – 100	0.00	
<b>Calibratura dell'umidità</b>			
A		0.0000	0.0000
B		0.2857	0.2857
C		-4.0000	-4.0000
SSD		0.0000	0.0000
<b>Configurazione dell'elaborazione del segnale</b>			
Tempo stabilizzatore	1.0, 2.5, 5.0, 7.5, 10	1.0 s	1.0 s
Velocità di risposta +	Leggera Media Pesante Inutilizzata	Leggera	Inutilizzata
Velocità di risposta -	Leggera Media Pesante Inutilizzata	Leggera	Inutilizzata
<b>Configurazione media</b>			
Ritardo di applicazione medio	0.0, 0.5, 1.0, 1.5, 2.0, 5.0	0.5 sec	0.5 sec
Limite alto (m%)	0 – 100	30.00	30.00
Limite basso (m%)	0 – 100	0.00	0.00
Limite alto (us)	0 – 100	100.00	100.00
Limite basso (us)	0 – 100	0.00	0.00

<b>Configurazione di ingresso/uscita</b>			
Ingresso Uso 1	Inutilizzata Medio/applicazione Umidità/temp	Medio/applicazione	Inutilizzata
Ingresso/uscita Uso 2*	Inutilizzata Umidità/temp Silo vuoto Dati non validi Sonda OK	Inutilizzata	Inutilizzata
<b>Compensazione della temperatura</b>			
Coeff. Temp dell'elettronica		0.005	0.005

Il secondo ingresso/uscita digitale non è disponibile nella versione firmware HS0029 meno recente

(Può essere rimossa)



## Scheda di registrazione valori di calibratura umidità

*Per informazioni complete relative alla calibratura, fare riferimento alla guida utente Hydro-Com HD0273*

**Istruzioni:**

- Raccogliere un piccolo campione di materiale in corrispondenza del sensore.
- Durante la raccolta dei campioni, leggere il valore non graduato fornito dal sensore.
- Registrare nella seguente tabella le letture relative a valore non graduato, umidità sensore e umidità laboratorio.
- Questi dati possono essere utilizzati per ricalibrare il sensore in caso di errori costanti (>0,5%) fra la lettura di umidità fornita dal sensore e l'umidità in laboratorio.

<b>Materiale</b>	
Ubicazione	
Numero serie sensore	

Nome operatore	Data	Tempo	Letture da sensore		Umidità laboratorio	Differenza umidità sensore/lab oratorio
			Non graduato	Umidità		



## 1 Riferimento incrociato a documenti

In questa sezione vengono elencati altri documenti a cui si fa riferimento nel presente Manuale d'uso la cui disponibilità può risultare utile durante la lettura di questa guida.

<b>Numero documento</b>	<b>Titolo</b>
HD0273	Hydro-Com Istruzioni per l'uso
HD0303	Modulo di interfaccia USB del sensore Manuale d'uso
EN0027	Sensor Parameter Default Values





## Index

Alimentatori a vibrazione.....	16	Intervallo valido .....	32
Anello di fissaggio .....	18	Limite inferiore .....	32
Calibratura		Limite superiore .....	32
a un punto .....	39	Manicotto di montaggio standard.....	18
corretta e incorretta .....	37	Media non graduata .....	29
del materiale .....	33	Medio/applicazione .....	31
in sensore .....	34	ritardo .....	32
in sistema di controllo.....	34	Montaggio	
memorizzazione dei dati.....	34	alimentatori a vibrazione .....	16
nuova.....	36	generale .....	14
procedura .....	35	nastro trasportatore.....	17
rapida.....	39	nel colle del silo.....	14
Campioni .....	36	opzioni .....	18
normative internazionali .....	36	su parete silo.....	15
Cavo .....	23	Parametri	
Ceramica		bassa % e alta% .....	30
cura.....	11	calcolo della media.....	32
Collegamento .....	12	variabile dei uscita 1.....	29
Hydro-View.....	25	Protezione dalla corrosione .....	19
multipunto.....	26	Ricerca guasti .....	43
PC.....	27	Scatola di giunzione.....	26
Configurazione .....	12	Sensore	
Connessione		collegamenti .....	12
ingressi/uscite digitali .....	25	posizione .....	14
Convertitore		Silo vuoto .....	31, 32
RS232/485 .....	27	Sonda OK .....	31
Dati non valido .....	31	SSD/SSA .....	33
Estensione di montaggio.....	18	Tasso umidità.....	37
Filtraggio.....	31	Tecnica di misurazione .....	11
Filtrata non graduata .....	29	Tempo di filtraggio .....	32
Filtri		Umidità	
velocità di risposta.....	32	filtrata .....	30
Hydro-Com .....	24, 29, 41	media .....	30
Hydro-View.....	25	negativa.....	42
Ingressi/uscita digitali .....	31	superficiale .....	34
Installazione		Umidità/temperatura .....	31
cablaggi .....	23	USB	
istruzione .....	13	Modulo d'interfaccia del sensore .....	28
		Uscita .....	29
		analogica.....	23, 29
		dati non valido .....	31
		silo vuoto.....	31
		Sonda OK.....	31