



Цифровые микроволновые системы измерения влажности для интерактивного управления производственным процессом

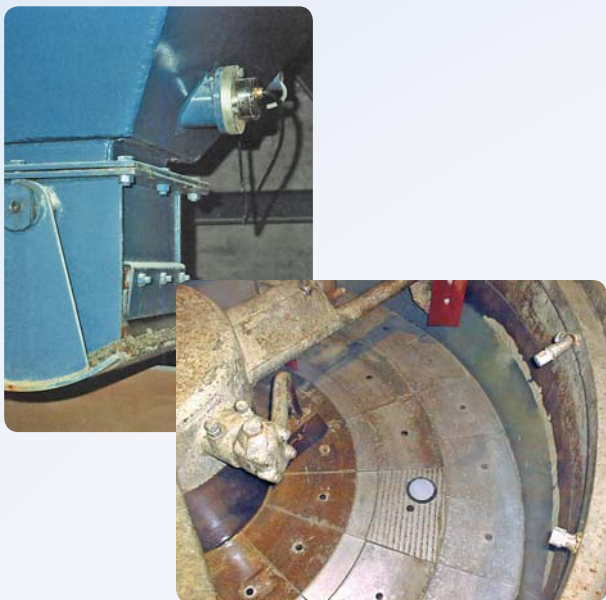
Номенклатура изделий



ОРИГИНАЛЬНЫЕ МАТЕРИАЛЫ – ВЕДУЩИЙ ПРОИЗВОДИТЕЛЬ
– ЛУЧШИЕ РЕШЕНИЯ

Микроволновое измерение влажности

Hydronix занимает ведущие позиции на мировом рынке в области изготовления и поставки оборудования для интерактивного измерения влажности по цифровой микроволновой технологии. В разных странах мира установлено более 50000 систем компании Hydronix, что создало ей репутацию поставщика высококачественных долговечных изделий. Благодаря уникальной цифровой технологии датчики Hydronix остаются наиболее точными, надежными и удобными в использовании среди микроволновых датчиков.



Цели измерения влажности

- Регулирование содержания влаги в готовой продукции.
- Регулирование дозировки исходных материалов.
- Улучшение качества и консистенции.
- Сокращение отходов и брака.
- Сокращение затрат энергии.
- Повышение эффективности использования исходных материалов и добавок.
- Сокращение затрат на материалы и рост доходов.

Прочная и надежная конструкция микроволновых датчиков Hydronix обеспечивает их многолетнюю работу в самых жестких условиях. Благодаря частоте измерений 25 раз в секунду и таким встроенным функциям, как обработка сигналов и усреднение, датчики Hydronix обеспечивают точное измерение содержания влаги в материале, обтекающем керамическую лицевую панель. Программное обеспечение Hydro-Com компании Hydronix позволяет без труда выполнять удаленную настройку, калибровку, диагностику и обновление встроенного ПО.

Особенности датчиков Hydronix

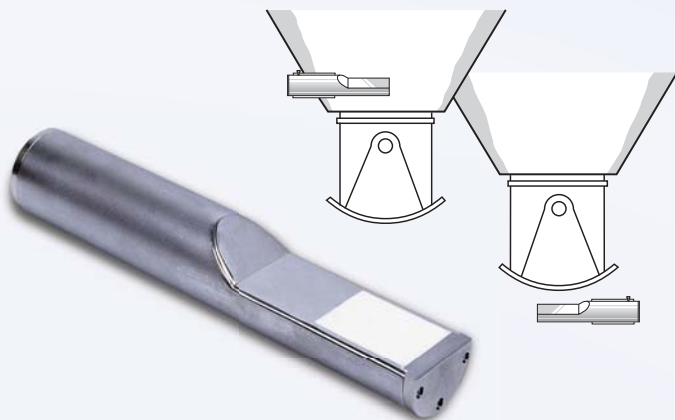
- Цифровая технология измерений обеспечивает точные линейные выходные данные.
- Для сохранения устойчивых характеристик не требуется повторная калибровка, если только не используются разные материалы.
- Полная температурная стабильность.
- Быстрая реакция на изменение условий.
- Удаленный обмен данными с программным обеспечением Hydro-Com для настройки оборудования и обновления встроенных программ.
- Удобное встраивание в существующие системы управления.
- Удобная установка, эксплуатация и калибровка.
- Возможность настройки ввода и вывода цифровых данных.
- Варианты интерфейса включают RS232, RS485, Ethernet, USB и аналоговый интерфейс.



Датчики влажности

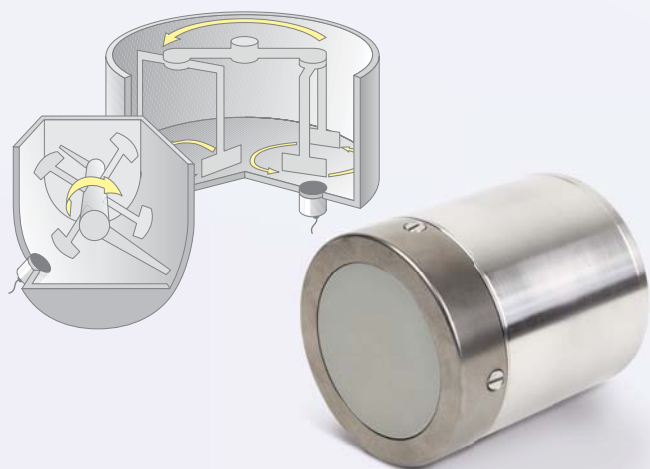
Hydro-Probe

Датчик для бункеров, силосов, загрузочных затворов и конвейеров. Характеризуется удобством установки при разнообразных вариантах крепления.



Hydro-Mix

Утопленный датчик для смесителей, желобов и винтовых конвейеров. Керамическая лицевая панель легко заменяется.



Датчик температуры

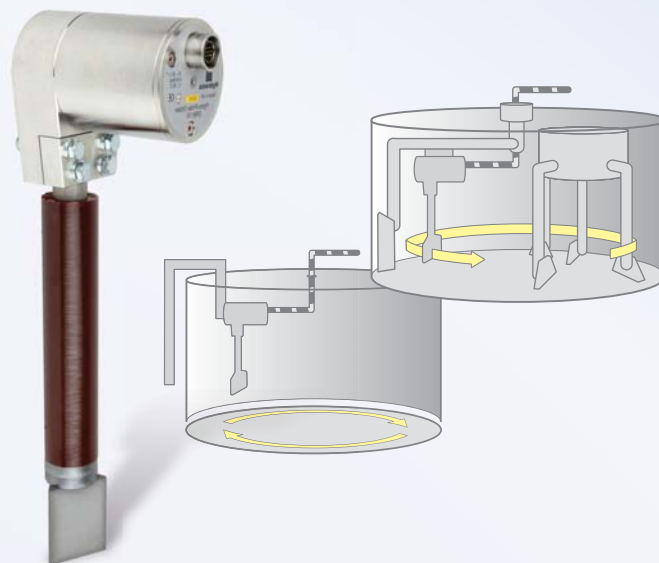
Thermo-Tuff

Высокоточный линейный датчик температуры с быстрой реакцией для сред, требующих высокой износоустойчивости, таких как смесители и бункеры для заполнителей.



Hydro-Probe Orbiter

Датчик для смесителей – с вращающимся баком, планетарных и статических. Движение датчика через смесь обеспечивает быструю реакцию на добавление воды.



Система регулирования подачи воды

Hydro-Control

Система регулирования подачи воды, обменивающаяся данными с датчиками Hydronix и осуществляющая непосредственное управление водяными кранами.



Преимущества изделий Hydronix

Компания Hydronix придает первостепенное значение качеству обслуживания и технической поддержки заказчиков. Благодаря опыту работы в области микроволновых измерений влажности, составляющему более тридцати лет, рабочей группе квалифицированных технических специалистов и службе поддержки по месту эксплуатации компания Hydronix поставляет изделия высшего качества и обеспечивает превосходный уровень технической поддержки. Сеть опытных торговых посредников компании Hydronix в разных странах мира обеспечивает обучение, установку, консультирование и техническую поддержку. Дополнительный ресурс представлен на веб-сайте компании в виде библиотеки высококачественной документации по изделиям на различных языках, полностью доступной для загрузки.

- Уникальная цифровая технология обеспечивает повышенную точность, удобную перестановку датчиков и автоматическую температурную компенсацию.
- Для сохранения устойчивых характеристик датчика не требуется повторная калибровка, если только не используются разные материалы.
- Измерения характеризуются линейностью, точностью и повторяемостью.
- Датчики Hydronix без затруднений встраиваются в любую систему управления.
- Прочная конструкция обеспечивает надежную работу устройств в течение многих лет.
- Разнообразие способов установки позволяет расширить сферу применения.
- Стандартная гарантия предоставляется на 2 года; можно выбрать вариант гарантии на 4 года.
- Техническая поддержка и документация предоставляются в разных странах мира на различных языках.

Индикаторы влажности

Автономные настраиваемые индикаторы влажности.



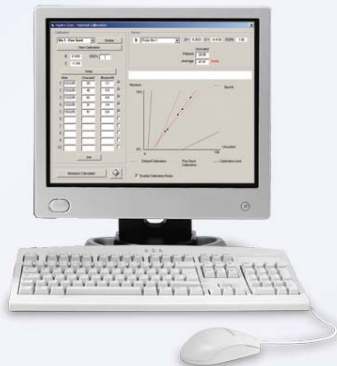
Кабели и вспомогательное оборудование

Предлагается полный ассортимент кабелей, зажимных колец, монтажных муфт и других принадлежностей.



Программное обеспечение

Программное обеспечение настройки и калибровки датчиков Hydro-Com.



Интерфейсы

Соединения RS485, RS232, USB и Ethernet для настройки датчиков и обновления встроенных программ.



Hydronix

Головной офис
7 Riverside Business Centre
Walnut Tree Close
Guildford, Surrey, GU1 4UG
United Kingdom

Тел.: +44 (0)1483 468900
Факс: +44 (0)1483 468919

Email: enquiries@hydronix.com

Центральная Европа и Южная Африка

Тел.: + 49 2563 4858

Северная и Южная Америка, Испания и Португалия

Тел.: 888-887-4884 (toll free)
or +1 231-439-5000

www.hydronix.com