

Hydronix

Sonde numérique d'humidité par micro-ondes pour trémies, silos et convoyeurs

Hydro-Probe II



LE PIONNER – LE LEADER – LE MEILLEUR

Hydro-Probe II

Sonde numérique d'humidité par micro-ondes pour trémies, silos et convoyeurs

L'Hydro-Probe II est une sonde de mesure de l'humidité par micro-ondes particulièrement robuste, conçue pour être installée dans des trémies, des silos et des convoyeurs au sein d'environnements de contrôle des processus.

Capable d'effectuer 25 mesures par seconde, l'Hydro-Probe II, dotée en outre de fonctionnalités telles que le traitement du signal et le calcul de sa moyenne, elle peut mesurer avec précision le taux d'humidité du matériau lorsqu'il s'écoule sur sa plaque frontale en céramique. La configuration à distance, l'étalonnage, le diagnostic et la mise à niveau du microprogramme sont facilités par l'utilisation du logiciel Hydronix Hydro-Com. La sortie linéaire permet une intégration directe avec tous les systèmes de contrôle à l'aide d'interfaces standard.

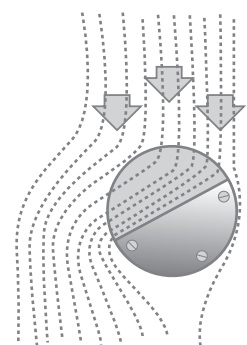


Fonctionnalités

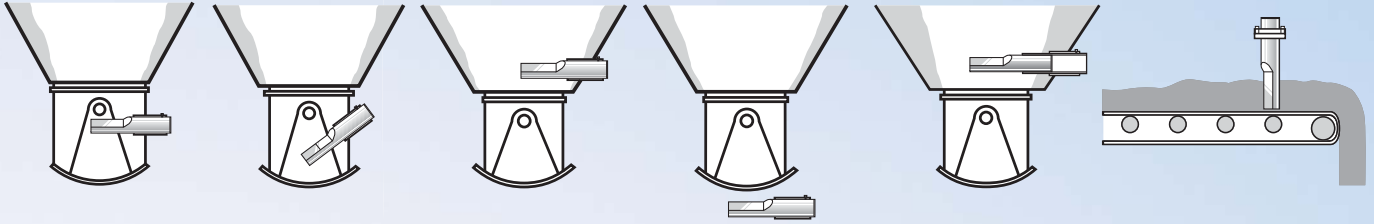
- La technologie numérique assure une mesure linéaire précise de l'humidité.
- Le mode Moyenne donne l'humidité continue « moyenne » d'un lot.
- Le calcul de la moyenne, les alarmes «Trémie vide» ou «Humidité élevée», ainsi que le traitement du signal sont effectués en interne par la sonde.
- La sonde est conçue pour s'adapter aux caractéristiques de flux du matériau.
- Liaison possible de 16 sondes par connexion RS485.
- Mesure avec compensation intégrale de la température.
- Réponse rapide à l'évolution des conditions avec 25 mesures par seconde.
- La configuration à distance avec le logiciel Hydro-Com permet de configurer tous les paramètres de la sonde, notamment la sélection des sorties, la création de graphiques pour les sorties, l'étalonnage des mesures de la sonde et la mise à niveau du microprogramme.
- Performances régulières sans devoir réétalonner, sauf pour une utilisation avec d'autres matériaux.
- Fiabilité et robustesse largement éprouvées.

Angle de la sonde

Assure un flux continu sur la sonde.



Installation type



L'Hydro-Probe II offre un large choix d'options d'installation permettant de l'adapter à tous les types de trémie et d'applications de convoyeurs. La sonde est ainsi capable de mesurer l'échantillon le plus représentatif du matériau.

Connectivité

Connexion numérique

Il est possible de raccorder jusqu'à 16 sondes Hydro-Probe en série afin de les connecter directement à un système de contrôle via la liaison de communication série RS485.



Connexion directe à un système de contrôle ou un PC

L'interface analogique ou série RS485 s'intègre facilement avec un système de contrôle ou un PC.



Connexion Hydro-View

L'Hydro-Probe peut être connecté à un système Hydro-View de manière à afficher une lecture continue de l'humidité. Cela permet également d'étalonner facilement la sonde si le PC ou le système de contrôle ne dispose d'aucun dispositif d'étalonnage.



Mise en réseau

Réseau pouvant accepter jusqu'à 16 sondes à l'aide d'une seule connexion Ethernet standard avec le Kit d'adaptation Ethernet. Option Power over Ethernet également disponible.



Interface USB

Communications faciles avec la sonde grâce à un module d'interface USB permettant d'effectuer des diagnostics, de configurer la sonde et de réaliser la mise à niveau du microprogramme.



Informations techniques

Construction

Corps : acier inoxydable
Plaque frontale : Céramique

Installation

La sonde doit être placée au sein du flux de matériau.

Trémies et silos : installer la sonde dans le goulot de la trémie ou au-dessous de la porte. Il existe des manchons de montage standard ou à extension permettant de s'adapter à différentes largeurs de trémies.

Convoyeurs : installer solidement la sonde au sein du flux de matériau.

Plage de % d'humidité

La sonde peut mesurer jusqu'au niveau de saturation du matériau.

Pénétration du champ

Environ 75 à 100 mm en fonction du matériau.

Fréquence de rafraîchissement

25 fois par seconde

Température de service

0 à 60 degrés C. La sonde ne peut pas mesurer les matériaux gelés.

Sorties analogiques

Source de boucle de courant configurable sur 0 à 20 mA ou 4 à 20 mA. Pour 0 à 10 V c.c., choisir 0 à 20 mA et connecter une résistance de charge externe de 500 R sur les bornes d'entrée analogiques au niveau du système de contrôle.

Communication numérique (série)

Port RS485 2 fils à isolateur optique. Interfaces RS232, Ethernet et USB disponibles.

Un protocole de communication permettant d'accéder aux valeurs et aux paramètres de la sonde via un réseau RS485 est disponible sur demande.

Alimentation

+15 V à +30 V cc, 4 W.

Entrées discrètes

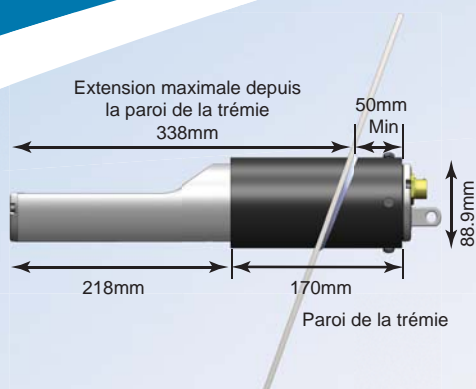
Les fonctions de moyenne de lot, de démarrage, d'arrêt ou de multiplexage de l'humidité ou de la température peuvent être contrôlées par les entrées numériques.

Câble de rallonge

Jusqu'à six paires torsadées, 22 AWG, conducteurs 0,35 mm². Tresse de blindage avec minimum 65 % de couverture plus une couche d'aluminium/polyester. Longueur maximale de câble : 100 m

Alarmes configurables

La sonde peut être réglée de façon à indiquer es niveaux « Trémie vide » ou « Humidité trop élevée ».



Référence

Description

HP02T	Hydro-Probe II - Mode standard pour connexion normale numérique ou analogique
HP02C	Hydro-Probe II - Compatible avec l'unité d'interface Hydro-View
0025	Manchon standard de montage
0026	Manchon de montage à extension
0975	Câble de sonde de 4 m avec connecteur de sonde aux normes militaires
0069	Câble de compatibilité de 4 m, 4 conducteurs avec connecteur Bulgin
0067	Bornier (IP66, 10 bornes)
0116	Alimentation électrique 24 V c.c. 30 Watt pouvant alimenter jusqu'à 4 sondes
0049A	Adaptateur RS232-485 à montage sur rail DIN
0049B	Convertisseur RS232-485, type D 9 broches sur bornier
SIM01-A	Module d'interface USB de sonde comprenant les câbles et l'alimentation électrique
EAK01	Kit d'adaptation Ethernet
EPA01	Adaptateur d'alimentation Ethernet
P2EW	Option d'extension de garantie de 4 ans



Hydronix

Siège social:

7 Riverside Business Centre
Walnut Tree Close
Guildford, Surrey, GU1 4UG
United Kingdom

Tél : +44 (0)1483 468900

Fax: +44 (0)1483 468919

Email: enquiries@hydronix.com

Europe centrale:

Tél : + 49 2563 4858

Amériques:

Tél : 888-887-4884 (toll free)

or +1 231-439-5000

www.hydronix.com